



**區議會**

# **選舉活動指引**

**選舉管理委員會**

**二零零七年九月修訂本**

## 重要事項

1. 本指引於二零零三年九月二十九日起實施，並將適用於在該日期後，根據《區議會條例》(第 547 章)舉行的所有區議會一般選舉及補選。
2. 在這些指引中，在文意許可的情況下，“他”是指“他”或“她”。
3. 本指引內所陳述的法律，是指在指引公布日當時有效的法律。
4. 選舉事務處備有本指引所提及的各款指定表格。如欲索取，可以電話(2891 1001)、傳真(2891 1180)或電郵([reoeng@reo.gov.hk](mailto:reoeng@reo.gov.hk))與該處聯絡，或瀏覽該處網址(<http://www.reo.gov.hk>)。
5. 本指引內所提及的各種競選、宣傳和拉票活動，包括任何在選舉中，為促使或阻礙某候選人或某些候選人當選而舉行的正面和負面宣傳。
6. 如日後本指引有所修訂，會以活頁的形式發布。有興趣人士可向選舉事務處索取這些修訂活頁(查詢電話：2891 1001；網址：<http://www.reo.gov.hk>)。

## 二零零七年區議會選舉

### 重要資料

- (1) 投票日 : 二零零七年十一月十八日
- (2) 投票時間 : 上午七時三十分至下午十時三十分
- (3) 候選人向提名顧問委員會申請提供意見的期限 : 二零零七年六月二十九日至九月二十九日
- (4) 候選人提名期 : 二零零七年十月二日至十月十五日
- (5) 候選人請求在選票上印上關於候選人詳情的期限 : 二零零七年十月二日至十月十五日
- (6) 主席為候選人舉行的簡介會 : 二零零七年十月十七日晚上 (香港島及九龍的選區); 以及二零零七年十月十八日晚上 (新界包括離島選區)
- (7) 選舉開支最高限額 : 四萬八千元
- (8) 拆除選舉廣告的限期 : 不遲於二零零七年十一月二十八日
- (9) 候選人提交選舉開支及接受選舉捐贈的申報書及聲明書限期 : 不遲於二零零七年十二月二十四日 (如無須競逐, 則不遲於二零零七年十一月二十四日)
- (10) 候選人提交資助申索的限期 : 不遲於二零零七年十二月二十四日 (如無須競逐, 則不遲於二零零七年十一月二十四日)
- (11) 提交選舉呈請的限期 : 不遲於二零零八年一月二十四日 (如無須競逐, 則不遲於二零零七年十二月二十七日\*)

\* 如該選舉無須競逐, 按規定提交選舉呈請的限期為二零零七年十二月二十五日, 該天為公眾假期。根據《釋義及通則條例》

(香港法例第 1 章)第 71 條，延至隨後並非公眾假日的一天提交，即二零零七年十二月二十七日。

## 簡稱

《立法會地方選區選民登記規例》	《選舉管理委員會(選民登記)(立法會地方選區)(區議會選區)規例》(第 541A 章)
《立法會及區議會選票詳情規例》	《選票上關於候選人的詳情(立法會及區議會)規例》(第 541M 章)
《立法會及區議會選舉資助規例》	《選舉管理委員會(立法會及區議會選舉資助)(申請及支付程序)規例》(第 541N 章)
印刷詳情	印刷商中文或英文名稱和地址、印製日期和印製數量
區議會選舉年	區議會一般選舉年
《區議會按金及簽署人規例》	《區議會(提名所需的選舉按金及簽署人)規例》(第 547A 章)
《區議會選舉程序規例》	《選舉管理委員會(選舉程序)(區議會)規例》(第 541F 章)
《區議會顧問委員會規例》	《選舉管理委員會(提名顧問委員會)(區議會)規例》(第 541E 章)
選管會	選舉管理委員會
《選管會條例》	《選舉管理委員會條例》(第 541 章)
選舉	一般選舉或補選(視乎情況而定)
顧問委員會	提名顧問委員會

## 目錄

	<u>頁數</u>	
<b>第一章</b>	<b>引言</b>	<b>1</b>
第一部分：	區議會選舉	1
第二部分：	本指引	4
第三部分：	制裁	5
<b>第二章</b>	<b>選民登記及投票制度</b>	<b>6</b>
第一部分：	選民登記	6
第二部分：	投票制度	11
<b>第三章</b>	<b>提名候選人程序</b>	<b>13</b>
第一部分：	獲提名的資格及喪失獲提名的資格	13
第二部分：	提名顧問委員會	15
第三部分：	提名時間與方法	18
第四部分：	選舉按金	21
第五部分：	提名是否有效	22
第六部分：	退出競選	25
第七部分：	提名公告	25
第八部分：	選票上關於候選人的詳情	26
第九部分：	宣傳	31
<b>第四章</b>	<b>投票及點票安排</b>	<b>33</b>
第一部分：	投票前	33
第二部分：	投票站內	35
第三部分：	投票站外	35

第四部分：	進入投票站	37
第五部分：	在投票站內的行為	38
第六部分：	投票結束	44
第七部分：	點票	45
第八部分：	宣布結果	52
第九部分：	文件的處置	53
<b>第五章</b>	<b>選舉呈請</b>	<b>55</b>
第一部分：	提出選舉呈請的理由	55
第二部分：	可提出選舉呈請的人及限期	56
<b>第六章</b>	<b>選舉代理人、選舉開支代理人、監察投票代理人及監察點票代理人的委任及職能</b>	<b>57</b>
第一部分：	通則	57
第二部分：	代理人種類及數目	57
第三部分：	代理人的資格	58
第四部分：	公務員出任代理人	58
第五部分：	選舉代理人	58
第六部分：	選舉開支代理人	61
第七部分：	監察投票代理人	63
第八部分：	監察點票代理人	72
<b>第七章</b>	<b>選舉廣告</b>	<b>75</b>
第一部分：	何謂選舉廣告	75
第二部分：	展示的期限及範圍	79
第三部分：	指定展示位置的分配	83

第四部分：	展示廣告的條件及限制	85
第五部分：	順序編號、聲明及文本	87
第六部分：	有關競選刊物的規定	92
第七部分：	不遵從指引及後果	93
第八部分：	政治團體、專業團體、商會或其他組織的宣傳廣告	94
第九部分：	免費郵遞選舉廣告	96
<b>第八章</b>	<b>在選民的居所或辦公地方、所屬組織所在的樓宇、經常出入的樓宇進行競選活動</b>	<b>102</b>
第一部分：	通則	102
第二部分：	租客及業主的權利	103
第三部分：	候選人進行競選活動時須遵守的指引	105
第四部分：	業主、管理機構和組織處理在其管轄樓宇內進行競選活動的申請時須遵守的指引	107
第五部分：	在房屋署和香港房屋協會管理的樓宇內進行競選活動	112
第六部分：	制裁	113
<b>第九章</b>	<b>選舉聚會</b>	<b>114</b>
第一部分：	通則	114
第二部分：	在公眾地方舉行選舉聚會	115
第三部分：	在私人樓宇舉行選舉聚會	120
第四部分：	流動展覽	120
第五部分：	選舉聚會中的籌款活動	121



<b>第十章</b>	<b>競選廣播、傳媒報道及選舉論壇</b>	<b>122</b>
第一部分：	通則	122
第二部分：	在電視及電台進行競選活動	122
第三部分：	通過印刷傳媒宣傳	125
第四部分：	選舉論壇	126
第五部分：	制裁	126
<b>第十一章</b>	<b>使用揚聲器材及車輛</b>	<b>127</b>
第一部分：	通則	127
第二部分：	使用揚聲器及車輛	127
第三部分：	制裁	129
<b>第十二章</b>	<b>在學校內進行或有學生參與的競選活動</b>	<b>131</b>
第一部分：	通則	131
第二部分：	學生	131
第三部分：	在學校內進行的競選活動	133
第四部分：	制裁	133
<b>第十三章</b>	<b>投票站外拉票活動的禁制</b>	<b>134</b>
第一部分：	通則	134
第二部分：	禁止拉票區和禁止逗留區範圍的宣布	134
第三部分：	在禁止拉票區和禁止逗留區的行為	135
第四部分：	刑罰	137

<b>第十四章</b>	<b>票站調查</b>	<b>139</b>
第一部分：	通則	139
第二部分：	進行票站調查	139
第三部分：	投票保密	141
第四部分：	採訪員的身分識別	141
第五部分：	制裁	141
<b>第十五章</b>	<b>選舉開支及捐贈</b>	<b>142</b>
第一部分：	何謂選舉開支	142
第二部分：	何人可招致選舉開支及其限額	144
第三部分：	捐贈	145
第四部分：	選舉開支及接受選舉捐贈之申報書及聲明書	147
第五部分：	接受捐贈預先申報書	149
第六部分：	資助	150
第七部分：	執行及刑罰	153
<b>第十六章</b>	<b>舞弊及非法行為</b>	<b>156</b>
第一部分：	通則	156
第二部分：	與提名候選人及候選人退出競選有關的舞弊行為	157
第三部分：	與競選活動有關的非法行為	158
第四部分：	與競選活動及投票有關的舞弊行為	160
第五部分：	與選舉開支及捐贈有關的舞弊及非法行為	162
第六部分：	法庭對非蓄意的行為採取豁免的權力	163
第七部分：	違反法例及制裁	164

<b>第十七章</b>	<b>擅用他人名義行為</b>	<b>166</b>
<b>第十八章</b>	<b>政府官員及候選人出席公開活動</b>	<b>171</b>
第一部分：	通則	171
第二部分：	政府官員出席公開活動	172
第三部分：	候選人出席公開活動	173
第四部分：	主要官員	173
<b>第十九章</b>	<b>投訴程序</b>	<b>175</b>
第一部分：	通則	175
第二部分：	投訴渠道	175
第三部分：	投訴的限期及程序	176
第四部分：	投票站內的投訴	177
第五部分：	投訴的處理	178
第六部分：	選舉管理委員會就有關投訴所作的報告	179
第七部分：	選舉主任、投票站主任及選舉事務處的責任	180
第八部分：	虛假投訴的制裁	180

**附錄**

附錄一：	區議會選舉候選人應辦事項備忘	181
附錄二：	郵寄選舉廣告宜採用的摺疊方法	191
附錄三：	嚴禁在禁止拉票區內進行的拉票活動	193
附錄四：	在房屋署及香港房屋協會管理的處所舉行競選活動及選舉聚會	195
附錄五：	個人資料私隱：競選活動指引	196
附錄六：	進行選舉活動的安全指引	198
附錄七：	根據香港法例第 228 章簡易程序治罪條例第 4(17)條提出的非慈善性質籌款許可證申請書 — 「在公眾地方進行非慈善性質籌款許可證」：發給許可證的行政指引及發證條件	200
附錄八：	印刷傳媒給予候選人公平及平等的對待	208
附錄九：	為花車設計申請批准的程序	209
附錄十：	可被算為選舉開支的開支項目	211
附錄十一：	維護廉潔選舉資料冊	214
附錄十二：	互助委員會參與助選活動事宜的指引	245
附錄十三：	支持同意書	246

**索引**

251

# 第一章

## 引言

### 第一部分：區議會選舉

1.1 區議會是根據《區議會條例》(第 547 章)成立的團體，負責就地方行政事務、促進區內康樂和文化活動及改善區內環境等事宜向政府提供意見[《區議會條例》第 61 條]。

1.2 根據《區議會條例》附表 1，全港共分為 18 個地方行政區，每個地方行政區的範圍已在存放於民政事務局局長辦事處的地圖上標明。附表 2 規定，18 個地方行政區應各設一個區議會。附表 3 列明 18 個區議會的組成。

1.3 每個區議會均由民選議員及委任議員組成。在新界區的區議會，鄉事委員會主席均為當然議員。於某屆一般選舉中當選的民選議員的任期為自緊接該項選舉之後的一月一日起計的 4 年[《區議會條例》第 22(1)條]。在首屆一般選舉於一九九九年舉行之後，每隔 4 年必須在行政長官所指定的日期舉行一般選舉[《區議會條例》第 27 條]。區議會的民選議席如出現任何空缺，將通過補選填補。不過，如有關空缺在民選議員的現屆任期結束前的 4 個月內出現，則不會舉行補選[《區議會條例》第 33 條]。 [2007 年 9 月修訂]

### 規管法例

1.4 為選出區議會民選議員的選舉事宜由載述於 4 條條例內的法定條文所規管，即《區議會條例》、《選舉管理委員會條例》(第 541 章)(“《選管會條例》”)、《立法會

條例》(第 542 章)和《選舉(舞弊及非法行為)條例》(第 554 章)。 [2007 年 9 月修訂]

1.5 《區議會條例》就地方行政區的宣布、區議會的設立、組成和職能、選區的宣布、選出區議員的程序及其他相關事宜作出規定。《區議會條例》第 5(1)條及附表 3 第 I 部列明 18 個區議會須通過選舉產生的議員數目。二零零七年區議會一般選舉共有 405 個選區，每個選區須選出 1 名議員。《區議會條例》第 6(1)條規定，行政長官會同行政會議可宣布某地方行政區內的任何地區為選區，以在該選區舉行選舉，選出為該地方行政區設立的區議會的議員。  
[2007 年 9 月修訂]

1.6 《選管會條例》規定，選舉管理委員會(“選管會”)須就區議會選舉的選區劃定及劃界事宜作出建議。此外，選管會亦須負責進行及監察選舉及由選舉而引起的任何事宜。

1.7 《立法會條例》訂明登記成為選民的所需資格。  
[2007 年 9 月新增]

1.8 《選舉(舞弊及非法行為)條例》禁止與選舉有關的舞弊及非法行為，並由廉政公署負責執行。 [2007 年 9 月新增]

1.9 上述條例由詳載區議會選舉程序的若干條附屬法例(包括下文第 1.10 - 1.16 段所載的 7 項)補充。 [2007 年 9 月新增]

1.10 《選舉管理委員會(選舉程序)(區議會)規例》(第 541F 章)(“《區議會選舉程序規例》”)就區議會選舉程序作出規定。選管會在考慮市民在公眾諮詢期內就選管會的區議會選舉活動建議指引所提交的意見後，已對該規例作出適當修訂。

1.11 《選舉管理委員會(選民登記)(立法會地方選區)(區議會選區)規例》(第 541A 章)(“《立法會地方選區選民登記規例》”)列明區議會選舉選民的登記程序。 [2007 年 9 月新增]

1.12 《選舉管理委員會(提名顧問委員會(區議會))規例》(第 541E 章)(“《區議會顧問委員會規例》”)列明提名顧問委員會(“顧問委員會”)的委任及其職能，及就候選人在區議會選舉中是否符合提名資格向顧問委員會尋求意見的程序。 [2007 年 9 月新增]

1.13 《區議會(提名所需的選舉按金及簽署人)規例》(第 547A 章)(“《區議會按金及簽署人規例》”)列明區議會選舉中關於簽署人、繳付及退回選舉按金的規定。 [2007 年 9 月新增]

1.14 《選票上關於候選人的詳情(立法會及區議會)規例》(第 541M 章)(“《立法會及區議會選票詳情規例》”)列舉在區議會選舉所用選票上印出關於候選人的指定資料的程序。 [2007 年 9 月新增]

1.15 《選舉管理委員會(立法會及區議會選舉資助)(申請及支付程序)規例》(第 541N 章)(“《立法會及區議會選舉資助規例》”)列明區議會候選人資助計劃的詳細施行政序。 [2007 年 9 月新增]

1.16 《選舉開支最高限額(區議會選舉)規例》列明在為選出區議員的選舉中，候選人或其代表可招致的選舉開支的最高限額。 [2007 年 9 月新增]

## 第二部分：本指引

1.17 根據《選管會條例》第 6 條，選管會可就某次選舉的下列事項發出指引：

- (a) 進行選舉、監督選舉及選舉程序；
- (b) 候選人、候選人的代理人或任何其他協助候選人的  
人，或任何其他人與選舉相關的活動；
- (c) 選舉開支；
- (d) 展示或使用選舉廣告或其他宣傳資料；以及
- (e) 作出投訴的程序。

1.18 本指引的目的是為進行選舉有關活動提供一套符合公平及平等原則的行為守則，以簡明的文字指導有關人士遵守相關的選舉法例，以免候選人誤墮法網。本指引同時也供市民參考，確保所有公眾選舉在公開、誠實、公平的情況下進行。

1.19 本指引適用於區議會一般選舉及補選，內容細述選舉安排，並闡述選舉前、選舉期間及選舉後各有關方面須遵守的有關法例條文、規則及指引。指引亦講述投訴與選舉有關事宜的方法。**附錄一**詳列候選人應辦事項。

1.20 就本指引而言，“選舉”一詞，視乎情況而定，指一般選舉或補選。



### 第三部分：制裁

1.21 公眾人士，尤其是選民、候選人及其代理人，以及負責與選舉有關工作的政府官員應閱讀、熟習及嚴格遵守本指引。

1.22 選管會一向致力確保所有選舉是以公開、誠實和公平的方式進行。選管會如得悉某候選人或某人違反指引，除知會有關當局採取行動外，亦會發表公開聲明嚴厲譴責或譴責，並可能在公開聲明內公布該候選人、該人或其他有關人士(如有的話)的姓名。除受到嚴厲譴責或譴責外，該候選人、該人或其他有關人士亦須負起所犯罪行的刑事責任。

## 第二章

### 選民登記及投票制度

#### 第一部分：選民登記

##### 投票資格

2.1 就區議會選舉而言，只有已登記的選民才有投票資格。“已登記的選民”是指其姓名載於在選舉期間有效的地方選區正式選民登記冊上的人士。該登記冊由選舉登記主任根據《立法會條例》編製及發表。選民只可就其在登記冊上載列的住址所在的區議會選區投票。[《區議會條例》第 29(3)條]。 [2007 年 9 月修訂]

**登記為區議會選舉選民的資格** [《立法會條例》第 24、27、28、29、30 及 31 條]

2.2 必須具備以下所有條件，才有資格登記為地方選區選民：

- (a) 在區議會一般選舉年(“區議會選舉年”)內，在申請登記為選民後緊接的九月二十五日年滿 18 歲；
- (b) 是香港永久性居民；
- (c) 通常居住於香港，而其登記申請書呈報的住址是其在香港唯一或主要的居所；
- (d) 持有身分證明文件，或已申請新的身分證明文件或補發身分證明文件；以及

- (e) 並無因《立法會條例》第 31 條的規定喪失登記成為選民的資格。

2.3 已在根據《立法會條例》發表的現有地方選區正式選民登記冊內**登記**的人士會自動登記為區議會選區的選民，因此**無須另行申請**[《區議會條例》第 29(3)條]。不過，如該人不再是通常在香港居住，或不再在現有登記冊內其姓名旁邊所示的住址居住，而選舉登記主任並不知悉其在香港的新主要住址，該人便無權在下一份地方選區選民登記冊上登記為選民。

### **喪失投票資格** [《區議會條例》第 30 條]

2.4 選民在下列情況下，即喪失在區議會選舉中投票的資格：

- (a) 已不再有資格登記為地方選區選民(見上文第 2.2 及 2.3 段)；
- (b) 已在香港或任何其他地方被判處死刑或監禁(不論如何稱述)，但並未服滿該刑罰或任何替代刑罰，亦未獲赦免；
- (c) 在投票當日，正因服刑而受監禁；
- (d) 在投票日前 3 年內，被裁定或曾被裁定觸犯以下罪行：
  - (i) 《選舉(舞弊及非法行為)條例》所訂明的舞弊或非法行為；或
  - (ii) 《防止賄賂條例》(第 201 章)第 II 部所訂明的罪行；或

- (iii) 《選管會條例》下現行規例所訂明的任何罪行，例如向選舉登記主任虛報資料；
- (e) 當其時是按照《精神健康條例》(第 136 章)被裁定為精神上無行為能力而無法處理和管理其財產及事務；或
- (f) 身為武裝部隊成員。

### **申請登記為區議會選舉的地方選區選民**

2.5 地方選區選民登記是根據《立法會地方選區選民登記規例》的規定而進行。

2.6 任何人士均可於年內的任何時間，以指定表格把選民登記申請送交選舉登記主任。不過，如希望姓名載於區議會選舉年的九月二十五日或以前發表的地方選區正式選民登記冊內，其申請必須在該年**七月十六日或以前**送達選舉登記主任。[《立法會地方選區選民登記規例》第 4 條。]

2.7 選舉登記主任接到申請後會加以處理。對於符合選民登記資格的申請人，當局會按住址把他編入適當的選區。此外，投票日臨近時，當局亦會按申請人的住址，為他編配適當的投票站，並給予通知。倘若資料不全或不正確，選舉登記主任會以書面要求申請人提供資料或證明。不符合登記資格的申請人，當局會透過掛號郵件發給通知。

### **更改住址**

2.8 已登記的選民除非更改了住址，否則無須每年重新申請登記。更改了住址的選民，**必須把新地址通知**選舉登記主任，以確保他能夠在現有的選民登記冊上登記。**如果沒有這樣做，他的姓名和資料便可能會從登記冊刪除。**

2.9 選民如已移民海外，不再是香港永久性居民或不再通常在香港居住，也可能從選民登記冊除名。

### **更改其他個人資料**

2.10 任何已登記的選民，如更改其他個人資料(例如姓名)，或不再是香港永久性居民或不再通常在香港居住等情況，也應向選舉登記主任報告。

2.11 選民的個人資料如有任何更改，須書面通知或把填報更改資料的新登記表格送交選舉登記主任。選民如希望下一份正式選民登記冊載列其更改的個人資料，**必須**盡快(最遲於**區議會選舉年內的八月二十九日**)通知選舉登記主任[《立法會地方選區選民登記規例》第 17(9)(a)(i)條]。選舉登記主任會向曾經申報更改個人資料的選民發出通知，顯示其已更新的選民記錄。

### **臨時選民登記冊**

2.12 地方選區臨時選民登記冊會在**區議會選舉年內的八月十五日或以前**發表，內容包括：

- (a) 名列現行地方選區正式選民登記冊上的選民的姓名及住址，而這些資料已由選舉登記主任根據收到的申報或所獲的其他資料加以修訂及更正；以及
- (b) 在該年內七月十六日或以前申請在有關選區登記的合資格新選民的姓名和住址。

臨時選民登記冊會在發表後至上訴限期前的一段時間內(下文第 2.14 段)，存放於選舉事務處及憲報公告所指明的其他不同地方(例如各區民政事務處)，**供公眾查閱**。[《立法會地方選區選民登記規例》第 12 及 13 條。]

## **遭剔除者名單**

2.13 地方選區臨時選民登記冊發表時，選舉登記主任亦同時公布一份遭剔除者名單。名單包括以前曾登記為地方選區選民的人士的姓名和住址，由於選舉登記主任根據所獲資料，並有合理理由信納該等人士不再有資格登記或已喪失資格，故已將該等人士從臨時選民登記冊除名，並建議將不會被列入下一份正式選民登記冊內。這些名列於遭剔除者名單的人士，其姓名和住址不會納入臨時選民登記冊內。[《立法會條例》第 32(4)(a)和(b)條，以及《立法會地方選區選民登記規例》第 9 和 10 條]

## **上訴 — 反對和申索**

2.14 公眾人士可在**區議會選舉年內的八月二十九日或以前**，就有關臨時選民登記冊上的記項向選舉登記主任提出反對。對所載記項不滿的申請人或列入遭剔除者名單的人士，可在該日或以前就登記冊上有關其本人的記項或被除名一事提出申索。這些反對及申索個案會轉介予審裁官考慮。審裁官為司法機構的成員，他會審議每個反對及申索個案，並就應否在有關正式選民登記冊內納入、刪除或修訂有關記項，作出裁決[《立法會條例》第 34 條及《立法會地方選區選民登記規例》第 III 部]。

## **正式選民登記冊**

2.15 地方選區正式選民登記冊會在**區議會選舉年內的九月二十五日或以前**發表。登記冊包括有關臨時選民登記冊上的記項、在該年八月二十九日或以前申請更改個人資料的選民的姓名和住址的修訂資料，以及曾提出反對及申索而其資料已按審裁官的決定加以修訂及更正的人士的姓名和住址。選舉登記主任並會藉此機會刪除據知已去世的選民的記項，並更正臨時選民登記冊上的任何錯誤資料。正

式選民登記冊將維持有效至下一年的正式選民登記冊發表為止。現行的正式選民登記冊將存放於選舉事務處及各區民政事務處，供公眾人士查閱[《立法會地方選區選民登記規例》第 20 條]。

### **重要事項：**

任何選民登記冊或其摘錄所載的個人資料**只可使用於選舉法例規定的選舉相關用途**。濫用或不適當使用該資料即屬**違法**，可被判處第 2 級罰款(最高 5,000 元)及監禁 6 個月[《立法會地方選區選民登記規例》第 22 條]。

## **第二部分：投票制度**

2.16 如區議會選區的選舉有兩名或以上有效提名候選人角逐 1 個議席，便會進行投票。如選區內只有 1 位有效提名候選人，當局會宣布該名候選人當選。在此情況下，有關選區無須進行投票，而有關選區的選民亦無須前往相關的投票站投票。

2.17 區議會選舉採用的投票制度是簡單或相對多數制，通稱“**得票最多者當選**”制[《區議會條例》第 41(2)條]。簡單而言，這制度限定任何選民只可投 **1 票**支持選票上的 **1 名候選人**，獲最多選票的候選人便當選。如果最多票數有超過 1 名候選人得票相同，選舉主任便須抽籤決定誰人當選，填補空缺。

2.18 如須抽籤決定誰人當選，選舉事務處會提供 10 個乒乓球，分別寫上 1 至 10 的數字，全部放入 1 個不透明的空袋內，由候選人逐一從袋中抽出 1 個乒乓球，將它交給選舉主任記下上面寫着的數字，然後放回袋中，直至所有

候選人都抽出乒乓球為止。當選的候選人是中籤的候選人。

- (a) 如有 2 名候選人，抽到 1 至 10 中較大數字的候選人即告勝出。
- (b) 如有超過 2 名候選人，而候選人在第一次抽籤中抽出的數字各有不同，則抽到較大數字的候選人即告勝出。可是，如果 2 名或超過 2 名候選人抽出相同數字而比其餘的候選人所抽出數字為大，則須進行第二輪抽籤。由於選舉所採納的投票制度是“得票最多者當選”投票制，所以只有在第一輪抽籤中抽到相同較大數字的候選人才可參與第二輪抽籤。

2.19 在選舉結果決定後，選舉主任必須在切實可行的範圍內盡快公開宣布勝出的候選人當選。

2.20 如選舉主任在宣布選舉結果前，已獲證明信納在選區內勝出的候選人已去世或喪失當選資格，則選舉主任不得宣布該候選人當選，並必須宣布該選區的選舉未能完成 [《區議會選舉程序規例》第 81 條]。



## 第三章

### 提名候選人程序

#### 第一部分：獲提名的資格及喪失獲提名的資格

3.1 有關在區議會選舉中獲提名為候選人資格及喪失獲提名為候選人資格的法例規定，載於《區議會條例》。區議會選舉候選人的提名程序，則在選管會制定的《區議會選舉程序規例》以及《區議會顧問委員會規例》中訂明。  
[2007年9月修訂]

#### 獲提名的資格

3.2 符合以下條件的人才有資格在區議會選舉中獲提名為候選人：

- (a) 年滿 21 歲；
- (b) 是 1 名選民；
- (c) 並無因《區議會條例》第 30 條喪失在選舉中投票的資格；
- (d) 並無因《區議會條例》第 21 條或任何其他法例喪失獲提名為候選人或當選為民選議員的資格；以及
- (e) 在緊接提名前的 3 年內通常在香港居住。

[《區議會條例》第 20 條。]

3.3 **通常在香港居住**的人是指除偶爾暫時離開香港外，如出外渡假、離港出外留學，該人慣常及一般為在港定居

的目的在本港合法居住。每宗個案須按本身的資料審查。該人離港時間長短、離港理由、他本人配偶子女父母居住的地點，以及他在香港所保持的聯繫等，都是相關的因素。如有疑問，準候選人應諮詢其法律顧問，或要求提名顧問委員會（“顧問委員會”）提供意見[見下文第 3.5 至 3.11 段]。

### **喪失獲提名的資格**

3.4 任何人如有以下情況，即喪失獲提名為候選人的資格：

- (a) 是司法人員或訂明公職人員<sup>1</sup>；
- (b) 已在香港或任何其他地方被判處死刑或監禁(不論如何稱述)，但既未服該刑罰或任何替代刑罰，亦未獲赦免；
- (c) 已被裁定犯叛逆罪；
- (d) 在提名當日或選舉當日，正因服刑而受監禁；

---

<sup>1</sup> 訂明公職人員指任何下述人士：

- (a) 公務員敘用委員會主席；
- (b) 廉政專員、副廉政專員及擔任在《廉政公署條例》(第 204 章)下的任何其他職位的人；
- (c) 申訴專員及根據《申訴專員條例》(第 397 章)第 6 條獲委任的人；
- (d) 選管會的成員；
- (e) 金融管理局的行政總裁及該局的高層管理人員，包括科主管、行政總監、經理及該局僱用的律師；
- (f) 個人資料私隱專員及其根據《個人資料(私隱)條例》(第 486 章)僱用或聘用的人；
- (g) 平等機會委員會的主席及由該委員會根據《性別歧視條例》(第 480 章)僱用或聘用的人；或
- (h) 受僱於政府部門或政策局而在該政府部門或政策局任職(不論該職位屬永久性或臨時性)的人。

- (e) 在投票日前的 5 年內，被裁定或曾被裁定觸犯任何罪行(不論在香港或在任何其他地方被定罪)，並就該罪行被判處為期不少於 3 個月的監禁(不論是否獲得緩刑)；或被裁定觸犯《選舉(舞弊及非法行為)條例》所訂明的舞弊或非法行為；或觸犯《防止賄賂條例》第 II 部所訂明的罪行；或《選管會條例》下的現行規例所訂明的任何罪行；
- (f) 因《區議會條例》或任何其他法律的施行而沒有資格；
- (g) 是香港以外地方的政府的代表或該政府的受薪政府人員；
- (h) 是香港以外任何地方的國家級、地區級或市級立法機關、議院或議會(中華人民共和國的全國或地方人民代表大會或人民協商機構除外)的成員；
- (i) 是未獲解除破產的人；或
- (j) 當其時是根據《精神健康條例》(第 136 章)被裁定為精神上無行為能力而無法處理和管理其財產及事務。

[《區議會條例》第 21 條。]

## **第二部分：提名顧問委員會**

3.5 選管會有權應要求委任顧問委員會，為準候選人及選舉主任提供有關候選人是否符合提名資格的意見。每個顧問委員會會按照一貫的做法由 1 位具有不少於 10 年資歷的資深律師或法律執業者主管，而這位主管必須是選管會

認為與任何候選人或本港任何政治組織均無聯繫的獨立無私人人士。[《區議會顧問委員會規例》第 3 條。] [2007 年 9 月修訂]

**顧問委員會向候選人提供的服務** [《區議會顧問委員會規例》第 5 條]

3.6 顧問委員會只會在區議會一般選舉中向候選人提供服務。在選舉事務處公布的一段期間內(通常在提名期開始的 1 日前結束)，準候選人可填妥指定的表格(此表格可向選舉事務處或任何民政事務處索取)，就其在區議會一般選舉中是否符合獲提名資格或已喪失獲提名資格，要求顧問委員會提供意見。該名準候選人只可就該選舉提出 1 次申請。

3.7 準候選人必須在**選管會指定的申請限期屆滿之日或之前**把申請書：

- (a) 送達總選舉事務主任：
  - (i) 以郵遞方式送達選舉事務處；或
  - (ii) 以圖文傳真方式；或
- (b) 親自送達總選舉事務主任。

3.8 顧問委員會在提供意見前，可要求申請人在指定限期內，向顧問委員會提供有關其擬參選事宜的資料、詳情及證據。顧問委員會或亦可要求申請人在指定的時間和地點會晤委員會，協助考慮其申請。申請人可在指定的時間和地點，親自或透過其書面授權的人士向顧問委員會提出申述。

3.9 如申請人沒有提供顧問委員會所要求的任何資料、詳情或證據，或未有應顧問委員會要求出席會議，則顧問委員會可：

- (a) 拒絕考慮其申請或拒絕提供任何意見；或
- (b) 在考慮下列其一或全部情況後，就該申請提供有所保留的意見：
  - (i) 顧問委員會不獲提供(各別甚至全部)資料、詳情或證據；
  - (ii) 申請人並沒有會晤委員會。

3.10 顧問委員會向申請人所提供的意見，包括拒絕考慮某申請或拒絕提供意見的決定，將不遲於選管會指定之日期以書面通知該申請人。

3.11 不論顧問委員會提供何種意見，或拒絕提供任何意見，有關人士仍可尋求提名成為候選人或進行候選人提名。

**顧問委員會向選舉主任提供的服務** [《區議會顧問委員會規例》第 6 條]

3.12 顧問委員會將在區議會選舉一般選舉和補選中向選舉主任提供服務。在提名期開始至結束後 1 日的期間內，有關已遞交提名表格的候選人是否符合提名資格的問題，選舉主任如認為有需要，可要求顧問委員會提供意見。這些申請須通過總選舉事務主任，書面向顧問委員會提出。顧問委員會將不遲於選管會指定的日期，通知選舉主任有關候選人是否符合獲提名資格。

3.13 選舉主任決定某一候選人是否在其尋求提名的選區中獲有效提名時，必須顧及顧問委員會就該候選人所提供的任何意見[《區議會選舉程序規例》第 17 條]。但提名是否有效，最終仍由選舉主任決定。

### 第三部分：提名時間與方法

#### 提名時間

3.14 有關人士可在刊登於政府憲報的選舉公告中所指定的**提名期內**提名候選人[《區議會選舉程序規例》第 8 及 9 條]。選舉主任會向各候選人提供選舉時間表。在提名期內的每個工作天(即公眾假期及星期六以外的任何一天)，選舉主任接受提名的正常辦公時間是由上午九時至下午五時，星期六則由上午九時至中午十二時。**候選人應盡早遞交提名表格，以便該表格出現任何錯漏時，亦有充分時間在提名期屆滿前作出更正。** [2007 年 9 月修訂]

#### 提名方法

3.15 選管會指定的提名表格可向任何民政事務處或向選舉事務處索取。

3.16 提名表格包括以下部分：

(a) 提名部分

提名部分必須由 **10 名已登記選民**(候選人除外)簽署，而可在某份提名表格上以提名人身分簽署的人數不得超過 20 名[《區議會按金及簽署人規例》第 7(1)及(1A)條]。簽署提名表格的選民必須為有關選區的登記選民，而每名選民只可簽署 1 份提名表

格。當簽署提名表格的提名人人數超過所規定的 10 名合資格人數，超過規定人數的提名人須被視為不曾簽署有關的提名表格[《區議會按金及簽署人規例》第 7(3A)條]。在此情況下，該選民可在另一份提名表格上以提名人身分簽署。然而，倘證實選民所簽署的提名表格無效，或有關候選人已撤回其提名或去世，則該選民可在有關的提名期結束前再簽署另一份提名表格，而他在該另一份提名表格上的簽署不會因此而無效。另一方面，若他違反有關規例的規定，簽署多於 1 份提名表格，則只有在最先交付的提名表格上的簽署方為有效。[《區議會按金及簽署人規例》第 7(4)條。]

### **重要事項：**

候選人如在提名期最後數天遞交提名表格，其提名表格的簽署人最好比規定為多，以免其中一名或以上的簽署人其後被發覺並不符合資格，而令提名失效。候選人應盡量確保為其提名表格簽署的選民是合符資格的人士及並沒有在之前曾簽署其他候選人的提名表格。選民應**親自**在其所提名候選人的提名表格上簽署。

任何人不可使用非法行為促使選民提名或不提名某人為候選人。根據《刑事罪行條例》(香港法例第 200 章)第 24 條，恐嚇是違法行為，可判處罰款或監禁達 5 年。行賄亦屬違法罪行，可判處罰款或監禁。 [2007 年 9 月新增]

### (b) 候選人提名同意書及聲明書

候選人提名同意書及聲明書須由候選人填妥及簽署，並由 1 名見證人簽署證明。候選人必須簽署 1

份聲明書，表明該候選人會擁護《基本法》和保證效忠香港特別行政區。[《區議會條例》第 34(1)(b) 條。]

### **重要事項：**

任何人士均不得在多於 1 個選區獲得提名。當某人遞交提名表格時，如他先前曾在其他選區被提名，則他必須撤回他以前所有的提名。他並須在指定表格內，聲明他並未在任何其他選區獲得提名，或如他先前曾在其他選區獲得提名，則聲明已撤回他以前所有的提名。當 1 名候選人已正式獲得提名[見下文第 3.24 段]，其後如他再獲提名，該項提名將會無效而不獲接納。

候選人須在提名表格內填報其職業。如他選擇公開其政治聯繫的資料，他可在提名表格內申明。候選人應確保在遞交提名表格之前已填妥提名表格。

3.17 每一份提名表格都須連同適當數額的選舉按金送交有關選區的選舉主任(詳情請參閱本章第四部分)。選舉主任可拒絕接納任何內容有關鍵性改動的提名表格。

3.18 提名表格填妥後，須由候選人在提名期間內(公眾假期除外)，在正常辦公時間內(即平日上午九時至下午五時及星期六上午九時至中午十二時)**親自**送交有關選區的選舉主任。在特殊情況下，例如被提名人暫時離開香港或因抱恙而未能親自遞交提名表格，總選舉事務主任可批准候選人以其他方法將提名表格送交選舉主任[《區議會選舉程序規例》第 12(12)及(13)條]。

3.19 在正常辦公時間內，選舉主任也會讓公眾在其辦事處免費查閱提名表格的副本[《區議會選舉程序規例》第 14 條]。



## **申報虛假資料**

3.20 候選人如明知及故意在提名表格的重要事項內申報虛假資料，則屬觸犯《刑事罪行條例》(第 200 章)，可被判罰款及最高監禁 2 年。根據《區議會選舉程序規例》的規定，任何人明知或罔顧後果地在要項上作出虛假或不正確的陳述，或明知而在與選舉有關的文件中遺漏任何要項，均屬違法，可被判罰款及監禁 6 個月，並按有關指引第 15.47 及 16.31 段所述喪失資格[《區議會選舉程序規例》第 104(4)及(5)條]。即使當選，該人亦會根據《區議會條例》第 24(1)(d)(iv)條喪失出任區議會議員的資格。 [2007 年 9 月修訂]

## **第四部分：選舉按金**

### **繳付選舉按金**

3.21 候選人遞交提名表格時，必須同時以現金、銀行本票或支票，繳付由行政長官會同行政會議訂立的規例中所指定的選舉按金 3,000 元[《區議會條例》第 34(2)及 81(2)(b)條及《區議會按金及簽署人規例》第 2 條]。

3.22 提名表格必須連同指定的應繳選舉按金遞交選舉主任，否則將不受理。

### **重要事項：**

候選人應盡量以現金或銀行本票繳交選舉按金，但亦可以劃線支票繳交按金。若支票遭銀行退票，提名將被裁定無效，除非候選人能於提名期屆滿之前補交該筆按金。為避免支票遭銀行退票以致提名被裁定無效，在提名期最後 3 個工作天內(不包括星

期六)遞交提名表格的候選人，應盡量以現金或銀行本票繳交選舉按金。

### **選舉按金的退回**

3.23 在下列情況下，按金會退回候選人：

- (a) 候選人未獲有效提名；
- (b) 候選人退出競選；
- (c) 候選人已去世或喪失獲提名資格；
- (d) 選舉被終止；
- (e) 候選人在選舉中當選；或
- (f) 候選人所得的選票不少於選舉中有效選票總和的 5%。

如未能符合上述任何一項條件，則其按金會被沒收。

[詳情請參閱《區議會按金及簽署人規例》第 3、4 及 5 條。]

### **第五部分：提名是否有效**

[《區議會選舉程序規例》第 12、16、18 及 22 條。]

3.24 選舉主任在提名期內收到提名表格後，除非他決定提名無效，否則獲提名的候選人會被視為正式獲提名。

3.25 選舉主任收到提名表格後，會在切實可行的範圍內盡快決定提名是否有效，並在提名期屆滿後 14 天內刊登公

告，述明哪些人獲有效提名為候選人[《區議會條例》第36(1)條及《區議會選舉程序規例》第22條]。

3.26 如選舉主任對某名候選人是否符合提名資格有疑問，可向顧問委員會提出申請，要求提供意見。

3.27 選舉主任如發現有關提名可能因某些錯漏而告無效，而這些錯漏可趕及在提名期結束前予以更正，則他會在切實可行的範圍內，在決定該提名無效之前，給予有關候選人更正錯漏的合理機會。例如，若簽署人的資格受懷疑，準候選人可獲准在可行情況下，盡快於遞交提名表格後找另一簽署人代替。然而，在提名期結束後，簽署人便不得替換，且不可再遞交提名表格。

3.28 若在提名期結束後，提名表格上的錯漏仍未更正，則該提名會作無效論。

3.29 在決定提名有效與否時，選舉主任可要求候選人提供其認為需要的額外資料。

3.30 有關提名必須列載所有在提名表格內規定要提供或選舉主任要求提供的資料及簽署，而候選人須已作出上文第3.16(b)段所述的聲明，否則無效。

3.31 選舉主任只可以在下列情況下決定提名無效：

- (a) 簽署人的數目或資格不符合行政長官會同行政會議所制定的規定[《區議會按金及簽署人規例》第7條]；
- (b) 提名表格，包括提名部分及聲明部分未按《區議會選舉程序規例》第12條的規定填妥或簽署；

- (c) 選舉主任在顧及顧問委員會因應其申請或有關候選人的申請而提供的任何意見後，確信該名候選人沒有資格獲提名，或已喪失獲提名資格[見上文第 3.13 及 3.26 段]；
- (d) 候選人在同一選舉中已在其他選區獲提名，而選舉主任不信納他在其他選區中已退出競選；
- (e) 候選人繳付選舉按金的支票遭銀行退票，而候選人並沒有在提名期屆滿之前補交該筆按金；
- (f) 選舉主任信納候選人已去世；或
- (g) 提名表格並非在提名期內妥為提交[見上文第 3.14 及 3.18 段]。

3.32 選舉主任在決定某候選人獲有效提名之後，如在投票日前有證據令他信納該候選人已去世，則選舉主任必須公開宣布該候選人已去世，以及進一步宣布哪名或哪些候選人獲有效提名參加該選區的選舉。如該名已去世的候選人在有關選區的選舉中並無對手，而選舉主任已公開宣布有關候選人妥為選出，則選舉主任無須作出上述宣布。[《區議會條例》第 36(2)及(3)條及《區議會選舉程序規例》第 24 條]。

3.33 選舉主任在決定某候選人獲有效提名之後，如在投票日前有證據令他信納該候選人喪失獲提名為候選人的資格，則選舉主任必須更改該項決定，示明該候選人並非獲有效提名。選舉主任亦必須公開宣布該項決定已被更改，並宣布哪名或哪些候選人獲有效提名參加該選區的選舉。如該名已喪失資格的候選人在其選區中並無對手，而選舉主任已公開宣布有關候選人妥為選出，則選舉主任可不更改其決定[《區議會條例》第 36(4)及(5)條及《區議會選舉程序規例》第 25 條]。

3.34 如在提名期結束時，某選區只有 1 名候選人獲有效提名，該候選人便會自動當選。在此情況下，選舉主任應公開宣布該候選人在該選區的選舉中當選[《區議會選舉程序規例》第 23 條]。

## **第六部分：退出競選**

3.35 候選人只可在提名期結束前退出競選。他應填寫及簽署 1 份指定的“候選人退選通知書”，並交回有關選舉主任[《區議會條例》第 35 條及《區議會選舉程序規例》第 20 條]。

### **重要事項：**

根據《選舉(舞弊及非法行為)條例》第 7 及 8 條，任何人士賄賂，或施用武力或脅迫手段，或威脅施用武力或脅迫手段使候選人退出競選，以及任何候選人因索取或收受賄賂而退出競選，即屬違法。

## **第七部分：提名公告**

3.36 有關選區的選舉主任將於提名期結束後 14 天內在憲報中發表公告，開列其選區所有獲有效提名的候選人的姓名及主要住址，以及每名候選人經抽籤獲配的(印在選票上的)編號，[《區議會選舉程序規例》第 22(1)及(4)條]。每名獲有效提名的候選人亦會個別獲得通知。

## 第八部分：選票上關於候選人的詳情

3.37 根據《立法會及區議會選票詳情規例》，候選人可在**提名期內**，請求選管會在區議會選舉使用的選票上印上與候選人有關的指明詳情。這些詳情包括訂明團體<sup>2</sup>的登記名稱和標誌、訂明人士<sup>3</sup>的登記標誌、說明候選人屬獨立候選人或無黨派候選人的字樣，以及候選人的個人照片。  
[2007年9月新增]

### 請求在選票上印上關於候選人的詳情

3.38 候選人可請求選管會在選票上印上候選人的個人照片及其選取的指明詳情的組合，包括不多於3個訂明團體的已登記名稱、不多於3個訂明團體和有關候選人的已登記標誌，以及印上或不印上“獨立候選人”或“無黨派候選人”的字樣。

3.39 請求必須採用指明表格提出，並由提請人簽署。如請求標的關於一個或多於一個訂明團體，便須附有每個團體在有關提名期內就該請求給予的同意。如請求標的包括照片，則亦必須附有該照片，照片背後須寫上候選人的姓名。

[《立法會及區議會選票詳情規例》第3條。] [2007年9月新增]

### 申請登記名稱及標誌

3.40 已根據先前《選票上關於候選人的詳情(立法會)規例》向選管會登記的詳情，將視為同時就立法會和區議會

<sup>2</sup>訂明團體指訂明政治性團體或訂明非政治性團體。

<sup>3</sup>訂明人士指在按照《立法會條例》編製和發表的地方選區正式選民登記冊內登記，而沒有喪失如此登記的資格或在選舉中的投票的資格的人。

選舉向選管會登記的詳情。[請參閱第 3.45(a)及 3.46(a)段有關二零零七年一次過的安排。] [2007 年 9 月新增]

訂明團體申請登記其名稱及標誌

3.41 若訂明團體有意支持某候選人參選區議會選舉，可隨時向選管會申請登記以下所有或任何詳情：

- (a) 團體的中文名稱；
- (b) 團體的中文名稱縮寫；
- (c) 團體的英文名稱；
- (d) 團體的英文名稱縮寫；
- (e) 團體的標誌。

3.42 申請人必須採用指明表格提出申請，並加以簽署。申請必須表明申請人是訂明政治性團體還是訂明非政治性團體，亦必須表明申請人基本同意在選票上印上申請標的，作為關於一個或多於一個候選人的詳情。提出申請時，亦應一併提交由根據香港法例規管該團體的當局或規管機構向該團體發出的證明書或文件的副本。

[《立法會及區議會選票詳情規例》第 8 條。] [2007 年 9 月新增]

訂明人士申請登記其標誌

3.43 訂明人士若有意競逐區議會選舉，可隨時向選管會申請登記其標誌。

3.44 申請人必須採用指明表格提出申請，並加以簽署。

[《立法會及區議會選票詳情規例》第 9 條。] [2007 年 9 月新增]

### **申請時間**

3.45 申請人可隨時提交登記申請，惟須留意：

- (a) 如名稱和標誌須於二零零七年區議會選舉中使用，有關申請則必須不遲於二零零七年六月十八日提交；以及
- (b) 就以後的區議會選舉而言，有關申請必須不遲於每年四月十五日提交。

[2007 年 9 月新增]

### **處理申請**

3.46 如訂明團體或訂明人士提出申請，而該申請：

- (a) 是在二零零七年六月十八日或之前提出的，則選管會必須在該日之後，在切實可行的範圍內盡快處理該申請，而無論如何，選管會必須在二零零七年年內處理該申請；或
- (b) 是在其後年度的四月十五日當日或之前提出的，則選管會必須在該日之後，在切實可行的範圍內盡快處理該申請，而無論如何，選管會必須在該年度登記周期內處理該申請；或
- (c) 是在其後年度的四月十五日之後提出的，則選管會必須在下一個年度登記周期內的四月十五日之後，在切實可行的範圍內盡快處理該申請，而無論如何，選管會必須在該年度登記周期內處理該申請。



[《立法會及區議會選票詳情規例》第 11 條。] [2007 年 9 月新增]

3.47 選管會如認為可能會拒絕批准訂明團體或訂明人士提出的申請，便須給予申請人書面通知。在給予該通知後的 14 天內，申請人可更改該申請，或以書面向選管會申述為何選管會不應拒絕批准該申請。[《立法會及區議會選票詳情規例》第 12 及 13 條。] [2007 年 9 月新增]

3.48 若選管會在考慮過由訂明團體或訂明人士提出的申請後，認為可能會批准申請，則選管會必須就該申請在憲報刊登公告：

- (a) 指明申請人的姓名及申請標的；
- (b) 述明選管會可能會批准申請；以及
- (c) 邀請任何反對批准申請的人士按照《立法會及區議會選票詳情規例》第 15 條向選管會提出反對。

[《立法會及區議會選票詳情規例》第 14 條。] [2007 年 9 月新增]

3.49 根據《立法會及區議會選票詳情規例》第 15 條，在憲報刊登出有關申請的公告的 14 日內，任何人士可以書面通知選管會反對批准該申請。 [2007 年 9 月新增]

3.50 選管會若接獲反對意見，便會進行聆訊。在一般情況下，聆訊會公開進行。但是如果基於公義的理由，聆訊可以非公開地進行。選管會聆聽各方申述和審閱相關資料後，決定應否批准申請。 [2007 年 9 月新增]

3.51 選管會在決定批准由訂明團體或訂明人士提出的申請後，會在切實可行的情況下，盡早就該申請在憲報刊登

公告，指明申請人的姓名及申請標的。如果選管會決定拒絕有關申請，便會將該決定連同拒絕理由書面通知申請人。[《立法會及區議會選票詳情規例》第 19 條。] [2007 年 9 月新增]

### **名稱、標誌等的登記及取消登記**

3.52 總選舉事務主任必須就訂明團體已登記的名稱和標誌，以及訂明人士已登記的標誌，設置和備存相關詳情的登記冊，並在選舉事務處提供登記冊，讓公眾人士在通常辦公時間內免費查閱。[《立法會及區議會選票詳情規例》第 20 條。] [2007 年 9 月新增]

3.53 選管會可基於以下理由，取消已就某訂明團體登記名稱、簡稱和標誌—

- (a) 如果沒有人要求在下列選舉選票印上某項登記內容，
  - (i) 在連續兩屆立法會換屆選舉；
  - (ii) 在連續兩屆區議會一般選舉(而其中一屆是在該兩屆立法會換屆選舉之間舉行)；以及
  - (iii) 在該兩屆立法會換屆選舉或區議會一般選舉之間舉行的任何立法會或區議會補選；或
- (b) 該團體不再存在。

3.54 選管會亦可基於以下理由，取消已就某訂明人士登記的標誌—

- (a) 如果沒有人要求在下列選舉選票印上某項登記內容，

- (i) 在連續兩屆立法會換屆選舉；
  - (ii) 在連續兩屆區議會一般選舉(而其中一屆是在該兩屆立法會換屆選舉之間舉行)；以及
  - (iii) 在該兩屆立法會換屆選舉或區議會一般選舉之間舉行的任何立法會或區議會補選；或
- (b) 該人去世。

[《立法會及區議會選票詳情規例》第 21 條。] [2007 年 9 月新增]

## 第九部分：宣傳

3.55 在提名期結束後，選舉主任將通知每一名獲有效提名的候選人進行抽籤的日期和時間，屆時他會為每名候選人抽籤編配 1 個印在選票上的編號。候選人可選擇列席旁觀。其後，選舉事務處會印製候選人簡介單張。每一名候選人經抽籤獲編配印在選票上的編號，亦會印在候選人簡介單張上。此單張會在接近投票日時郵寄給各選民。

3.56 候選人可隨意使用此簡介單張作自我宣傳<sup>4T</sup>。任何候選人有意這樣做，應在**提名期結束前**把下列資料送達有關的選舉主任：

- (a) 利用選舉主任提供的特定表格填寫自我介紹短文；以及

---

<sup>4</sup>如候選人選擇不在單張上印上政綱，單張只會顯示其姓名及候選人編號。

(b) 一式三張在最近 6 個月內拍攝、背列候選人姓名的彩色護照相片。 [2007 年 9 月修訂]

3.57 為減少用紙以保護環境，每位候選人的簡介單張大小不超過四分之一張 A4 紙。 [2007 年 9 月新增]

3.58 候選人簡介單張自我介紹短文的內容、性質和闡述方式，純屬候選人的個人構思及創作，除非有任何內容被認為不合乎體統、或有誹謗性或屬非法，否則選舉事務處不會對內容作出任何改動或增刪。候選人須注意，部分選民只諳英語。

## 第四章

### 投票及點票安排

#### 第一部分：投票前

4.1 總選舉事務主任可指定同一地方作為投票站及點票站。如果當 1 個選區有 2 個或以上點票站，總選舉事務主任將指定供最多選民投票的投票站為主要點票站。他亦要指定供少於 200 名選民投票的投票站為小投票站。如某一選區有 2 個或以上的投票站被指定而其中至少有 1 個是小投票站或特別投票站，總選舉事務主任必須為點算該小投票站或特別投票站的選票的目的指定某投票站為大點票站。特別投票站是可供殘疾人士前往的投票站[見下文第 4.5 段]，而這些選民的數目通常會較少。在指定為大點票站的投票站投票以及在小投票站投票的選民總數不可少於 200 人。[《區議會選舉程序規例》第 31(1A)、(1B)、(1C)、(1D) 及(1E)條。]選舉主任將在投票日前的 1 個工作天或之前向每名候選人發出關於該候選人所競逐的選區的點票地點的通知[《區議會選舉程序規例》第 65(3)及(4)條]。

4.2 投票站外的某範圍須劃定為禁止拉票區和禁止逗留區，其界線由選舉主任決定。選舉主任須在投票日前就有關禁區通知各候選人。選舉主任亦可授權投票站主任在投票日更改禁止拉票區和禁止逗留區的範圍。[《區議會選舉程序規例》第 43 條]。[見第十三章：投票站外拉票活動的禁制。]

4.3 選區的投票站通常位於選區界線內，但如選區內沒有合用處所，投票站的地點便須設於選區外附近地區。有需要時，非永久搭建物亦可劃為投票站。為各選區所設的

投票站都是區內的投票站，意指選民所獲分配的投票站，均接近他在正式選民登記冊所登記的主要住址。

4.4 在進行投票約 10 日之前，有候選人競逐的選區的選民會接獲有關投票日期、時間和地點的投票通知卡。這些通知卡會寄往選舉事務處所知的選民的最後地址[《區議會選舉程序規例》第 34 條]。倘若某選區只有 1 名有效提名的候選人，當局會宣布該名候選人當選[《區議會選舉程序規例》第 23 條]。該選區的選民無須投票，並會接獲有關通知。指定為該選區投票站的地點亦不會供該選區作為投票之用。

4.5 選民只可在總選舉事務主任**為他編配的投票站投票**。大部分投票站，對於前往投票的殘疾人士，包括行動不便人士，均不難到達。選民如因殘疾而不能前去獲編配的投票站，可在投票日**至少 5 日前**，向總選舉事務主任申請重新編配往特別指定為該些選民服務的投票站投票(“特別投票站”)[《區議會選舉程序規例》第 35 條]。在寄給每名選民的投票通知卡會夾附地圖，清楚表明他們所獲配的投票站對行動不便人士是否易達。此外，亦會註明如果被編配往所屬投票站的任何選民行動不便，希望前往特別投票站投票，則他可向總選舉事務主任申請重新編配。一經重新編配，該投票人只可在指定的特別投票站投票。如情況許可，當局亦會安排免費的復康巴士，接載該等選民前往特別投票站。如有需要，總選舉事務主任可以在選民原來獲編配的投票站之外，編配 1 個備擇投票站給他，或以此取代原來編配給他的投票站。有關選民可為此撥電或以傳真方式向選舉事務處查詢。 [2007 年 9 月修訂]

## 第二部分：投票站內

4.6 投票於上午七時三十分開始。投票開始前約 15 分鐘，投票站的投票站主任會向在場的候選人、選舉代理人及監察投票代理人展示空的投票箱，然後再為投票箱上鎖和加封。有關候選人及其代理人可監察投票箱上鎖和加封的過程。投票站主任會在小投票站外張貼公告，展示有關該投票站的點票地點。

4.7 投票站主任亦會告知在場的候選人及其選舉代理人及監察投票代理人，他所持有的該選區未發出選票數目，並向他們出示該等選票。

## 第三部分：投票站外

4.8 如環境許可，投票站主任會安排在投票站外張貼選舉事務處印製的有關候選人簡介單張的放大本，以便選民參考。每個投票站外還會劃定 1 個“禁止拉票區”，以確保選民能夠安全無阻進入投票站。只要獲准進入建築物進行拉票，在不妨礙選民和不使用擴音設備的情況下，任何人均可在禁止拉票區內並非投票站所在的建築物內，高於或低於街道的樓層逐戶拉票，以及為拉票而展示任何宣傳物品，例如徽章、標誌、衣物或頭飾，而這些物品可促使或阻礙一名或多名候選人在選舉中當選，或直接提述有任何成員在選舉中參選的團體或在該選舉中任何選票上印上登記名稱或標誌的訂明團體[《區議會選舉程序規例》第 43(14)及(15)條]。除此以外，禁止拉票區內將嚴禁任何拉票活動(經選舉主任或有關投票站的投票站主任授權展示的非流動性選舉廣告除外)。投票站或其附近會張貼劃定禁止拉票區的公告，及顯示禁止拉票區範圍的地圖或平面圖。此外，在緊貼投票站入口／出口處的地方會劃定 1 個不准任

何人士逗留或遊蕩的“禁止逗留區”，以免投票站入口／出口受阻。[見第十三章：投票站外拉票活動的禁制。]  
[2007年9月修訂]

4.9 在投票日，任何人不得：

- (a) 在禁止拉票區內從事拉票活動(包括建議不投票給任何候選人)，但上文第 4.8 段所述的逐戶拉票活動則不在此限；
- (b) 在禁止拉票區內使用擴音系統或設備作任何用途；
- (c) 為進行拉票活動而使用擴音系統或設備，或進行任何活動(如舞獅)，而所發出的聲音可以在禁止拉票區內聽到；
- (d) 無合理辯解而在禁止拉票區內展示任何宣傳物品，例如徽章、標誌、衣物或頭飾，而這些物品：
  - (i) 可促使或阻礙一名或多名候選人在選舉中當選；或
  - (ii) 直接提述有任何成員在選舉中參選的團體或在該選舉中任何選票上印上登記名稱或標誌的訂明團體；或
- (e) 未經投票站主任明示准許而在禁止逗留區內逗留或遊蕩；

否則即屬違法，最高可被判處第 2 級罰款(最高 5,000 元)及監禁 3 個月[《區議會選舉程序規例》第 43 及 48 條]。

[2007年9月修訂]



## 第四部分：進入投票站

4.10 除選民以外，下列人士亦可進入投票站：

- (a) 投票站主任及其他投票站工作人員；
- (b) 選管會成員；
- (c) 總選舉事務主任；
- (d) 有關選區的選舉主任及助理選舉主任；
- (e) 在投票站執勤的公職人員，包括警務人員及民眾安全服務隊隊員；
- (f) 有關選區的候選人及選舉代理人；
- (g) 投票站的監察投票代理人(在同一時間內，每名候選人只可有 1 名監察投票代理人進入及停留在投票站內)；
- (h) 經總選舉事務主任書面授權的公職人員；
- (i) 經選管會成員書面授權的任何人士；
- (j) 經選舉主任書面授權負責聯絡工作的人士；以及
- (k) 選民到投票站投票時帶同的兒童(如投票站主任認為當該名選民在投票站內時，隨行的兒童不應無人看顧，以及該名兒童不會對任何在該投票站內的人士造成騷擾或不便)。

[《區議會選舉程序規例》第 47 條。] [2007 年 9 月修訂]

投票站入口處會張貼通告，聲明只有選民及上述人士方可進入投票站。

**注意：**

為確保投票得以順利及有效率地進行，投票站主任可規限在同一時間獲准進入投票站的選民、候選人、選舉代理人及監察投票代理人的人數。在候選人、其選舉代理人或其監察投票代理人中，只限 1 人進入及停留在投票站內。[見第六章：選舉代理人、選舉開支代理人、監察投票代理人及監察點票代理人的委任及職能。]

4.11 除選民、執勤的警務人員或民眾安全服務隊隊員外，所有獲准進入投票站的其他人士，均須簽署 1 份指定格式的**保密聲明**，並須遵守有關對投票保密的各項規定[《區議會選舉程序規例》第 93 條]。

## **第五部分：在投票站內的行為**

4.12 選民到達投票站後，須向發給選票櫃枱的投票站工作人員出示身份證，或得到投票站主任接納顯示選民身份證／身分證明文件號碼、姓名和照片的其他身分證明文件。投票站工作人員會根據選民登記冊記項的資料，核對選民的身分證明文件，以確定該名選民是否該選區的登記選民。經確定後，投票站工作人員會按選民登記冊記項所列的選民姓名，讀出選民的姓名，並在登記冊上劃去該選民的姓名和身分證明文件號碼，然後把 1 張選票發給該選民。工作人員不得記下發給某選民的是哪張選票。

4.13 為監管發出選票的總數，每張選票存根的正面都有 1 個編號，但這編號不會給記錄下來，也不會與獲發該選票的選民有任何關連。

4.14 如有合理理由懷疑某選民的真正身分和資格，投票站主任須在該選民索取選票時(但不可在發出選票之後)向他提出下列問題：

- (a) 你是否已登記在對本選區有效的正式選民登記冊上的人，並且有關記項一如以下所述(讀出選民登記冊內有關登記事項的全部資料)?
- (b) 在這次選舉中，你是否已經就本選區或任何其他選區投票?

除非該名人士能給予投票站主任滿意的答覆，否則不會獲發任何選票。[《區議會選舉程序規例》第 54 條。]

4.15 倘有充分理由相信某人觸犯冒充選民的罪行，投票站主任可要求在投票站當值的警務人員拘捕該人[《區議會選舉程序規例》第 55 條]。

4.16 如選民獲發選票，但決定不領取選票，便不能在其後返回投票站索取該張或另一張選票。倘某位選民在獲發選票後未能即時填劃選票，而投票站主任認為他提出的理據充分，並給予批准，該名選民可將他的選票交回投票站主任，再於稍後返回投票站投票。如選民取得選票後，因身體不適，沒有填劃選票便離開投票站，他可在投票結束前返回投票站投票，但他的選票必須在他離開投票站之前已由投票站主任取回。在上述任何一種情況下，投票站主任都必須親自保管該選票，而當該選民在投票結束前返回投票站投票時，投票站主任須在警務人員面前將該選票再次發給該選民。但如在投票結束時該名選民仍未返回投票站，則投票站主任須在有關選票上批註“未用”字樣；該

選票不予點算。[《區議會選舉程序規例》第 56(A)條。]  
[2007 年 9 月修訂]

4.17 投票站主任只有在知道是哪位選民留下有關選票的情況下，才須在上文第 4.16 段所述情況下保管該選票，否則在投票站遺下的選票應被視為“未用”，而不予點算。

4.18 選民獲發選票時，也會獲發 1 塊附有“✓”號印章的紙板。選民隨後應立即前往其中 1 個投票間，在選票上所選擇的候選人姓名旁邊的圓圈內以印章印上 1 個“✓”號。選民不得以其他方式填劃選票。選民在離開投票間前，須向內摺合選票覆蓋填在選票上的記號，然後走向密封的投票箱[《區議會選舉程序規例》第 57 條]。

4.19 選民離開投票間後，應依照投票站工作人員的指示，立即把已填妥的摺合選票放入密封投票箱內，並將紙板及印章交還投票站工作人員，然後立即離開投票站。

### **注意：**

選民不得將選票帶離投票站。根據《區議會選舉程序規例》第 57(5)條，任何人士從投票站攜走選票，即屬違法。任何人意圖欺騙而將選票帶離投票站，可能會觸犯《選舉(舞弊及非法行為)條例》第 17(1)(c)條，並可能會被檢控。《選舉(舞弊及非法行為)條例》第 17(1)(d)條規定，任何人無合法權限而銷毀、污損、取去或以其他手法干擾在選舉中使用的選票，亦屬舞弊行為。

4.20 視覺受損的選民如提出要求，會獲提供**模板**，以便在無需他人協助的情況下，亦能填劃選票[《區議會選舉程序規例》第 59(3)條]。[有關模板的詳細資料，請參閱第六章第 6.35 段。]模板用完後須交還投票站工作人員。

4.21 倘選民無能力填劃選票，示明他所選的候選人(例如不能閱讀或書寫或因視障或身體其他問題)，可要求投票站主任、副投票站主任或助理投票站主任代為填劃選票。填劃選票時，1 名投票站人員須在場見證。[《區議會選舉程序規例》第 59 條。]

4.22 **投票是保密的。沒有人可以強迫任何人投選或不投選某一名候選人**[《選舉(舞弊及非法行為)條例》第 13 條]。**任何人亦絕不須透露他已投選或準備投選哪名候選人**。任何人如無合法權限，不得規定或宣稱規定某選民透露他所投選的候選人的姓名或其他有關詳情，否則即屬觸犯刑事罪行，可被判處第 2 級罰款(最高 5,000 元)，以及監禁 6 個月[《區議會條例》第 48 條及《區議會選舉程序規例》第 94 條]。 [2007 年 9 月修訂]

4.23 任何選民若不慎撕毀或損壞或錯誤填劃發給他的選票，可向投票站主任要求換取另一張未經填劃的選票。已損壞的選票正面會批註“**損壞**”字樣，並由投票站主任保管。損壞的選票在點票時不予點算。[《區議會選舉程序規例》第 62 及 78 條。]

4.24 如有人自稱是選民登記冊內某名選民，前來要求發給任何選票，但事前已經有人以該選民的身分獲發選票，則該人可以獲發 1 張在正面批註“**重複**”字樣的選票。該選票在點票時不予點算。[《區議會選舉程序規例》第 60 及 78 條。]然而，若選民在獲發選票後卻決定不投票便離開投票站，而其後又返回投票站索取該張或另一張選票，則投票站主任**只可**在不能確定該人是否先前獲發選票的選民時，才向該選民發出 1 張重複選票。 [2007 年 9 月修訂]

4.25 有時投票間或投票站地上可能會發現選民棄置或遺下的已發出選票(無論是否已填劃)或未使用過的選票。在這些情況，選民的意向並不清楚。任何人士如發現這類選

票，都必須把選票交回投票站主任。這些選票正面會批註“未用”字樣(除非這樣做並不切實可行)，並由投票站主任保管。無論在任何情況下，這些選票均不應放入投票箱。這些選票在點票時不予點算。[《區議會選舉程序規例》第61及78條。]

4.26 在投票站內，選民不得干擾或試圖影響任何其他選民。具體而言，這些行為指：

- (a) 不顧選舉主任、助理選舉主任、投票站主任、副投票站主任、助理投票站主任或任何投票站人員的指示，仍與任何其他選民談話或通信息；
- (b) 試圖採取或透露所得到的有關其他選民投票的資料；
- (c) 展示或派發任何競選宣傳資料；
- (d) 無合理辯解而展示任何宣傳物品，例如徽章、標誌、衣物或頭飾，而這些物品：
  - (i) 可促使或阻礙一名或多名候選人在選舉中當選；或
  - (ii) 直接提述有任何成員在選舉中參選的團體或在該選舉中任何選票上印上登記名稱或標誌的訂明團體；
- (e) 不顧選舉主任、助理選舉主任、投票站主任、副投票站主任、助理投票站主任或任何投票站人員的指示，仍使用流動電話、任何電話、傳呼機或任何其他形式的電子通訊器材。

任何人士如違反上述禁制，即屬違法，可被判處第 2 級罰款(最高 5,000 元)及監禁[見《區議會選舉程序規例》第 48(7)及 94 條]。

*[2007 年 9 月修訂]*

4.27 在投票站或其鄰近範圍，任何人士不得行為不檢，或不遵從選舉主任或投票站主任的任何合法指示，否則即屬違法，可被判處罰款及監禁，並可能被該等人員命令離開該投票站或其鄰近範圍。任何人若在投票過程中搗亂，或對其他在投票站內的人士進行騷擾或造成不便，即屬行為不檢。如他沒有按選舉主任或投票站主任的指示立即離開該地方，警務人員或其他獲選舉主任或投票站主任書面授權的任何人士可將他逐離該地方。被逐離的人，除非獲選舉主任或投票站主任准許，否則不得在同日再次進入該投票站[《區議會選舉程序規例》第 49 條]。

4.28 在投票站內，只有下列人士可與選民談話或通信息：

- (a) 投票站主任及其他投票站工作人員；
- (b) 選管會成員；
- (c) 總選舉事務主任；
- (d) 有關選區的選舉主任及助理選舉主任；
- (e) 在投票站執勤的警務人員及民眾安全服務隊隊員；
- (f) 經選舉主任以書面授權負責聯絡工作的人士；以及
- (g) 經選管會成員以書面授權的任何人士。

[《區議會選舉程序規例》第 48(1)及(6)條。] [2007 年 9 月修訂]

4.29 任何人士均不得在投票站內拉票或展示任何選舉廣告。任何人士如無投票站主任、投票站所屬選區的選舉主任或選管會成員的明示准許，而在投票站內拍照、拍影片、錄影或錄音，即屬違法，可被判處第 2 級罰款(最高 5,000 元)，以及監禁 6 個月[《區議會選舉程序規例》第 48(2)及(9)條]。一般而言，通常只有傳媒或政府攝影師才可獲得這類准許，因為他們要為選舉進行宣傳。 [2007 年 9 月修訂]

## 第六部分：投票結束

### 小投票站或特別投票站以外的投票站

4.30 投票於晚上十時三十分結束。投票結束時，投票站主任會在投票站(同時為指定點票站)外張貼公告，通知公眾人士投票已結束，以及正在安排投票站作點票用途。一俟安排完畢，票站便會開放讓他們進入。有意投票的選民，如在投票結束時仍未到臨指定的投票站，其後將不會獲准進入投票站。任何候選人及該候選人的選舉代理人、監察點票代理人、監察投票代理人均可在投票站為點票作準備而關閉時，逗留在該站內。投票站主任會在在場的候選人及其代理人面前把投票箱上鎖及加封。投票站主任亦會知會該等人士，他所持有的未發出、損壞及未用的選票數目。所有該等選票及經劃線的選民登記冊均會加以包裹密封。 [《區議會選舉程序規例》第 63(1)、(1A)及(2)條。] [2007 年 9 月修訂]

4.31 加封的投票箱及內有未發出選票等的密封包裹，會由投票站主任保管，直至開始點票為止[見下文第七部分]。



## **小投票站或特別投票站**

4.32 投票結束時，投票站主任會在投票站外張貼公告，通知公眾人士投票已結束。任何候選人及該候選人的選舉代理人及監察投票代理人均可在投票站關閉時，逗留在該站內。有意投票的選民，如在投票結束時仍未到臨指定的投票站，其後將不會獲准進入投票站。投票站主任會在在場的候選人及其代理人面前把投票箱鎖上及加封。投票站主任亦會知會該等人士，他所持有的未發出、損壞及未用的選票數目。所有該等選票及經劃線的選民登記冊均會加以包裹密封。[《區議會選舉程序規例》第 63A(1)及(2)條。]

4.33 在非指定為點票站的小投票站及特別投票站，投票站主任會在警務人員的護送下把加封的投票箱及內有未發出選票和選票結算表等密封的包裹送往大點票站。候選人或他們的代理人可選擇參與運送過程，但人數不得超過 2 名。如超過兩名上述人士希望參與運送，投票站主任會抽籤決定哪 2 名人士可參與運送。各候選人及他們的代理人獲准繼續逗留在投票站直至目睹有警務人員前來護送為止。其後，除了該 2 名可參與運送的人士外，以上所有其他人士必須離開投票站。 [2007 年 9 月修訂]

## **第七部分：點票**

4.34 投票站(未指定為點票站的小投票站或特別投票站除外)會轉為點票站，以進行點票工作和將點票結果告知在場的候選人及其代理人。投票站主任會在副投票站主任、助理投票站主任及點票工作人員的協助下，負責把投票站轉為點票站及進行點票。點票開始前，點票站外會張貼公告，述明點票站會在何時開放給公眾人士觀察點票[《區議會選舉程序規例》第 65(8)條]。該告示上須加上 1 名投票站

工作人員的電話號碼，以便代理人與他聯絡，加強代理人與投票站工作人員之間的溝通。

### **在點票站的行為**

4.35 只有下列人士可於點票時在場：

- (a) 有關選區的選舉主任、助理選舉主任、投票站主任、副投票站主任、助理投票站主任及點票站工作人員；
- (b) 選管會成員；
- (c) 總選舉事務主任；
- (d) 有關選區的候選人及其選舉代理人及監察點票代理人；
- (e) 在點票站執勤的警務人員及民眾安全服務隊隊員；
- (f) 經總選舉事務主任書面授權的公職人員；
- (g) 經選舉主任或投票站主任授權的任何人士；以及
- (h) 經選管會成員書面授權的任何人士。

投票站主任將在點票區內劃定一處禁區，供點票站工作人員點票。候選人和其代理人不得進入該區。任何公眾人士可在點票站內一處由投票站主任闢出讓公眾人士觀察點票的範圍（“公眾範圍”）觀察點票過程，但如投票站主任認為某人在場可能：

- (a) 在點票站內造成混亂或騷亂；或
- (b) 損及個別選票的保密性，

則屬例外。

[《區議會選舉程序規例》第 68 條。]

4.36 除執勤的警務人員及民眾安全服務隊隊員外，每名獲准留在點票站內的人士，必須在進入點票站之前用指定表格作出**保密聲明**，並遵守有關投票保密的規定[《區議會選舉程序規例》第 93 條]。在公眾範圍內的公眾人士則無須作出保密聲明。

4.37 除獲有關的投票站主任、投票站所屬選區的選舉主任或選管會成員(視屬何情況而定)的明示准許外，任何人如由點票站的點票區開始點票的時間起，至該區點票或重新點票(如有的話)完成為止的一段期間內，在點票區內拍照、拍影片、錄影或錄音，即屬違法[《區議會選舉程序規例》第 69 條。]

4.38 在點票站內或其鄰近範圍，任何人不得行為不檢，或不遵從投票站主任的任何合法指示，否則即屬違法，可被判處罰款及監禁，並可能被投票站主任命令離開該地方。任何人若在點票過程中搗亂，或對其他在點票站內的人士進行騷擾或造成不便，即屬行為不檢。若有人在點票站內的行為並不符合他獲授權或獲准進入點票站或在點票站內逗留的目的，則投票站主任亦可命令該人離開點票站。如該人不立即離開，警務人員或其他獲投票站主任書面授權的任何人士可將他逐離該地方。被逐離的人，除非獲投票站主任准許，否則不得於同日再次進入該點票站[《區議會選舉程序規例》第 69 及 70 條]。

## **點票**

4.39 投票站主任會在在場的候選人或其選舉代理人或監察點票代理人面前進行點票。投票站主任會檢查投票箱及密封包裹是否妥為密封。投票站主任會在在場的候選人或

其選舉代理人或監察點票代理人面前拆除投票箱的封條。工作人員隨即會打開投票箱，把投票箱內所有物件全部倒在點票枱上。在投票站主任開啟投票箱後，若有任何從投票箱內取出的非屬選票的紙張，在投票站主任處置這類紙張前，候選人及其選舉代理人或監察點票代理人可要求檢查有關紙張。**任何時候，候選人、其選舉代理人或監察點票代理人均不得觸摸任何選票。**

4.40 投票站主任(並不包括大點票站的投票站主任)會：

- (a) 將選票按選民在選票上所填劃的選擇分揀，分別放入枱上的各個透明塑膠盒內；
- (b) 把無效及問題選票(如有者)分開及另外放置；
- (c) 決定問題選票是否有效；
- (d) 點算每位候選人所得的有效選票；
- (e) 核實選票結算表；以及
- (f) 編製最後點算結果。

4.41 大點票站的投票站主任會：

- (a) 點算及記錄在指定為大點票站的投票站每一個投票箱及由小投票站或特別投票站送來的每一個投票箱的選票數目；
- (b) 核實選票結算表；
- (c) 把由指定為大點票站的投票站的選票與由小投票站或特別投票站送來的選票混合；

- (d) 將選票按選民在選票上所填劃的選擇分揀，分別放入枱上的透明塑膠盒內；
- (e) 把無效及問題選票(如有者)分開及另外放置；
- (f) 決定問題選票是否有效；
- (g) 點算每位候選人所得的有效選票；以及
- (h) 填報最後點算結果。

[《區議會選舉程序規例》第 74、75 及 76 條。]

### **無效選票**

4.42 如出現下列任何情況，選票即屬無效：

- (a) 選票上沒有填劃所投選的候選人；
- (b) 選票並非以所提供的印章填劃；
- (c) 選票正面批註“損壞”字樣；
- (d) 選票正面批註“重複”字樣；
- (e) 選票正面批註“未用”字樣；以及
- (f) 選民投選超過 1 名候選人。

這些選票將即場當作無效選票，另外放置。這些選票不予點算，亦不會被當作問題選票。候選人、選舉代理人或監察點票代理人可檢查這些選票但無權就這些選票向有關的選舉主任提出申述。[《區議會選舉程序規例》第 78 條。]

[2007 年 9 月修訂]

## **問題選票**

4.43 如出現下述情況令人懷疑選票是否有效，這些選票便會列為問題選票，另外放置。如投票站主任認為：

- (a) 選票上有任何文字或記認而可能藉此識別選民身分；
- (b) 選民沒有使在選票上與該選民所選擇的候選人姓名相對的圓圈內，蓋上印章，出現單一個“✓”號及選民的意向不清楚。(但如投票站主任信納該選民的意向是清楚的，他可點算有關選票)；
- (c) 選票相當殘破；或 [2007年9月修訂]
- (d) 選票無明確選擇以致無效，

可決定該問題選票為無效。在決定上述(a)項所述選票是否有效時，投票站主任會參考法庭就 1 宗選舉呈請個案作出的裁決(高院憲法及行政訴訟 2003 年第 127 號)。在該個案中，法庭裁定該選舉呈請個案所涉及選票上的手寫剔號是有可能令人得以識別選民身分的記認。劃上任何其他文字或記認的選票是否有效，則由投票站主任按個別情況決定。[《區議會選舉程序規例》第 79(1)、(2)及(3)條。]

4.44 投票站主任須就所有問題選票是否有效作出決定 [《區議會選舉程序規例》第 79(2)條]。投票站主任在作出決定前，任何在點票區內的候選人、其選舉代理人或監察點票代理人可在投票站主任及其他在場的候選人、其選舉或監察點票代理人面前，檢查另外放置的問題選票。候選人、其選舉代理人或監察點票代理人可就接納或拒絕接納某張問題選票的決定表示反對，該項反對應向投票站主任提出。投票站主任將決定該選票(或選票上的投票記錄)屬有效或不應接納；如決定不接納該選票，則應在選票批註

“不獲接納”字樣。[《區議會選舉程序規例》第 79(4)條。]  
[2007 年 9 月修訂]

4.45 候選人、其選舉代理人或監察點票代理人可就投票站主任不接納某張選票的決定表示反對。在此情況下，投票站主任須在批註加上“反對此選票不獲接納”字樣。如有問題選票獲投票站主任接納，但遭候選人、其選舉代理人或監察點票代理人反對，將會註明“反對此選票獲接納”字樣。[《區議會選舉程序規例》第 79(4)及(5)條。]

4.46 因任何選票所引起的任何問題，投票站主任所作的決定為**最終**決定[《區議會選舉程序規例》第 80 條]，而且只可藉選舉呈請提出質疑[《區議會條例》第 49 條][見第五章第二部分]。

4.47 在盡可能的情況下，點票工作會持續進行，直至完成為止。如果有超過 1 名候選人獲最多票數而他們所獲的票數相同，選舉主任便須以抽籤方式決定候選人中何人當選，以填補空缺[請參閱第 2.18 段有關抽籤程序的規定]。  
[2007 年 9 月修訂]

### **設有 1 個點票站的選區**

4.48 對於只設 1 個點票站的選區來說，投票站主任會在點票後將結果告知在場的有關候選人或其選舉代理人或監察點票代理人。這些候選人或其選舉代理人可請求有關選區的投票站主任重新點票，而有關的投票站主任除非認為該請求不合理，否則須依從該請求重新點票。[《區議會選舉程序規例》第 80(A)條。]

### **設有 2 個或以上點票站的選區**

4.49 對於設有 2 個或以上點票站的選區來說，總選舉事務主任會指定供最多登記選民投票的投票站為主要點票

站。有關選區的候選人及其選舉代理人或監察點票代理人應逗留在該點票站內。

4.50 當選區內任何一個點票站完成點票工作時，有關的投票站主任會將點票結果告知在場的候選人、其選舉代理人或監察點票代理人。這些候選人、其選舉代理人或其監察點票代理人可請求投票站主任重新點票，而投票站主任除非認為該請求不合理，否則須依從該請求重新點票。如無人請求重新點票，或重新點票的請求被拒絕，或重新點票已完成，而無人請求再次點算已重新點算的選票，或再次點算已重新點算的選票的請求遭投票站主任拒絕，投票站主任會將點票結果告知在場的候選人及其選舉代理人或監察點票代理人。如該投票站主任不是主要點票站的投票站主任，他必須將點票結果向主要點票站的投票站主任報告。如在主要點票站內的候選人或其選舉代理人請求該點票站的投票站主任重新點算該選區內各點票站的選票，投票站主任會決定是否允許該項請求。如他決定在當時情況下重新點票是合理的，他會告知該選區內其他點票站的投票站主任在各自的點票站內重新點票，同時他會在主要點票站重新點票。其他各點票站的投票站主任會將在所負責的點票站重新點票的結果告知在點票站內的候選人及其選舉代理人或監察點票代理人，並須向主要點票站的投票站主任報告。主要點票站的投票站主任會將所有重新點票的結果告知在主要點票站內的候選人或其選舉代理人或監察點票代理人。[《區議會選舉程序規例》第 80(B)條。]

## **第八部分：宣布結果**

4.51 對於只設 1 個點票站的選區來說，投票站主任應將最後點票或重新點票結果向有關選區的選舉主任報告。選



舉主任須正式宣布得票最高的候選人當選。[《區議會選舉程序規例》第 80A(7)及 81 條。]

4.52 對於設有 2 個或以上點票站的選區來說，每個點票站的投票站主任均必須將各自的最後點票或重新點票結果向有關選區的選舉主任報告。如果投票站主任並非主要點票站的投票站主任，他亦必須把他所負責的點票站的最後點票或重新點票結果向主要點票站的投票站主任報告。主要點票站的投票站主任必須把有關選區點票站的所有最後點票或重新點票結果向選舉主任報告。在確定有關選區的最後點票或重新點票結果的總數與該選區各點票站所報告的所有最後點票或重新點票結果相符後，選舉主任便須正式宣布得票最高的候選人當選。[《區議會選舉程序規例》第 80B(7)、80B(12)及 81 條。]

4.53 如有超過 1 名候選人獲得相同最高票數，選舉主任會抽籤決定選舉結果。他將會採用有關候選人在提名表格內所提供的聯絡方式，邀請他們到其辦公室或由他決定的任何其他地方以進行抽籤。有關候選人須盡快應邀到場。選舉主任如未能聯絡有關候選人，可代該候選人抽籤。選舉主任會宣布中籤的候選人當選，並須在其辦公室外的顯眼地方張貼顯示選舉結果的公告，以及在宣布結果後的 10 日內，在憲報刊登選舉結果[《區議會選舉程序規例》第 80C 及 82 條]。

## **第九部分：文件的處置**

4.54 投票站主任在確定選舉的投票結果後，會在可行範圍內盡快把所有有關文件及選票包裹密封。候選人及其代理人可在場監察有關過程。[《區議會選舉程序規例》第 83 條。]

4.55 投票站主任將會把這些密封包裹送交選舉主任。選舉主任隨後將會把這些密封包裹連同提名表格及委任代理人的通知等交由總選舉事務主任妥為保管，為期 6 個月，然後才會銷毀。[《區議會選舉程序規例》第 84 及 86 條。]

4.56 **除非是根據**關乎選舉呈請或刑事法律程序的**法庭命令**行事，否則**任何人士均不得檢查由總選舉事務主任保管的任何選票**。[《區議會選舉程序規例》第 85 條。]

## 第五章

### 選舉呈請

#### 第一部分：提出選舉呈請的理由

5.1 區議會選舉的結果只可藉基於下列理由提出的選舉呈請予以質疑：

- (a) 選舉主任按照根據《選管會條例》訂立並正有效的規例宣布當選的人並非妥為選出，因為：
  - (i) 該人在該項選舉中並沒有候選人的資格或已喪失該資格；或
  - (ii) 該人在該項選舉中曾作出舞弊或非法行為；或
  - (iii) 在該項選舉中普遍存在舞弊或非法行為；或
  - (iv) 有任何關乎該項選舉，或該項選舉的投票或點票上出現具關鍵性的欠妥之處；或
- (b) 任何其他成文法則所指明的令人能夠質疑選舉的理由。

[《區議會條例》第 49 條。] [2007 年 9 月修訂]

## 第二部分：可提出選舉呈請的人及限期

### 5.2 選舉呈請可－

- (a) 由 10 名或以上有權在有關選區投票的選民提出；  
或
- (b) 由 1 名聲稱曾是有關選區的候選人提出。

[《區議會條例》第 50 條。]

5.3 質疑選舉的選舉呈請書，必須於選舉主任在憲報刊登該項選舉結果的日期後的 2 個月內提交原訟法庭。選舉呈請可在公開法庭上由 1 位法官進行審訊。原訟法庭必須在選舉呈請的審訊完結時，視乎個案性質，就提名是否有效或 1 名候選人是否妥為選出作出決定。原訟法庭並須以書面證明其裁定。而經證明的裁定即為關於該選舉呈請的爭議事宜的最終裁定。[《區議會條例》第 52、53 及 55 條。] [2007 年 9 月修訂]

## 第六章

### 選舉代理人、選舉開支代理人、監察投票代理人 及監察點票代理人的委任及職能

#### 第一部分：通則

- 6.1 本章說明選舉中各種代理人的委任及其職能。
- 6.2 候選人選擇任何代理人之前應慎重考慮，挑選適當人士擔當此職責。代理人會被視為候選人的代表，代理人的行為操守亦會影響公眾對候選人的觀感。

#### 第二部分：代理人種類及數目

- 6.3 如候選人認為有需要，可委任下列代理人以協助其參選：
- (a) **1 名**選舉代理人[《區議會選舉程序規例》第 26(1)條]；
  - (b) **任何數目**的選舉開支代理人[《區議會選舉程序規例》第 28(1)條]；
  - (c) 該候選人所屬選區的**每個投票站**不超過 **2 名**的監察投票代理人[《區議會選舉程序規例》第 45(3)條]；  
以及
  - (d) 該候選人所屬選區的**每個點票站**不超過 **2 名**的監察點票代理人[《區議會選舉程序規例》第 66(2)條]。

### 第三部分：代理人的資格

6.4 選舉代理人、監察投票代理人及監察點票代理人須為香港身分證持有人及年滿 18 歲[《區議會選舉程序規例》第 26(2)、45(4)及 66(3)條]，而選舉開支代理人則須年滿 18 歲[《區議會選舉程序規例》第 28(2)條]。

### 第四部分：公務員出任代理人

6.5 除所有首長級人員、政務主任、新聞主任、警務人員及署理以待實任這些職系或職級的人員外，其他公務員如並未被委任為選舉主任、投票站主任、投票站或點票站的工作人員，可出任候選人的代理人或參與助選活動，但這些任務不可與他們的公務有任何利益衝突，也不可涉及動用公共資源，他們參與助選活動時也不可穿着政府制服。然而，為防有不公平情況或似有不公平情況或利益衝突情況的出現，在某一選區內工作或與選區公眾有廣泛接觸的公務員，應盡量避免接受該選區候選人的委任，出任其代理人。公務員如獲准參與候選人的競選活動，包括尋求選舉捐贈，都不應在這些活動中動用或令人以為他們動用公共資源。 [2007 年 9 月修訂]

### 第五部分：選舉代理人

#### 委任

6.6 候選人可於提交提名表格後任何時間內，委任 1 位選舉代理人，以協助及代為處理參選事務[《區議會選舉程序規例》第 26(1)條]。

6.7 候選人倘擬委任選舉代理人，則須通知該候選人所屬選區的選舉主任[《區議會選舉程序規例》第 26(3)條]。有關通知須採用指定表格並由候選人及選舉代理人簽署[《區議會選舉程序規例》第 26(5)及(6)條]。選舉主任接獲委任通知後，該項委任方告生效[《區議會選舉程序規例》第 26(4)條]。

6.8 不過，在選舉主任正式收到委任通知之前，宣稱獲候選人委任的選舉代理人所採取的行動，以及為促使候選人當選或阻礙另一名候選人或其他候選人當選而招致的開支，可能會被視作候選人本人採取的行動及其選舉開支。**須注意：**除候選人或其選舉開支代理人外，任何人士**招致選舉開支**，即屬**非法行為**[《選舉(舞弊及非法行為)條例》第 23 條]。

### **撤銷委任**

6.9 候選人可隨時撤銷選舉代理人的委任，但須以書面通知選舉主任。撤銷選舉代理人的委任，須在選舉主任接獲通知後，方告生效。[《區議會選舉程序規例》第 26(8)、(9)及(10)條]。

6.10 如選舉代理人去世或其委任遭撤銷，候選人可委任另一位選舉代理人。但候選人須按照上文第 6.7 段所述，採用指定表格向選舉主任作出更換通知，委任另一人為選舉代理人。[《區議會選舉程序規例》第 26(11)、(12)及(13)條]。

### **通知**

6.11 每名獲有效提名的候選人或其選舉代理人在提名期限屆滿後 10 天內，及如有需要時在該 10 天之後，會收到選舉主任發出有關選區內所有候選人委任的選舉代理人資料的通知[《區議會選舉程序規例》第 27(1)及(3)條]。選舉

主任也會在其辦事處外展示關於選舉代理人資料的公告 [《區議會選舉程序規例》第 27(5)條]。

### **選舉代理人的職能**

6.12 經正式委任的選舉代理人，在候選人的各類代理人中，**地位最為重要**。除了下列事項，選舉代理人**有權處理一切候選人獲准為選舉而處理的一切事務**：

- (a) 候選人就其被提名須做的任何事情；
- (b) 替候選人退選；
- (c) 招致選舉開支(除非他已獲候選人委任為選舉開支代理人)；以及
- (d) 授權選舉開支代理人招致選舉開支。

[《區議會選舉程序規例》第 26(14)及(15)條。] [2007 年 9 月修訂]

### **重要事項：**

選舉代理人與候選人須並肩負起管理競選活動的責任。候選人須對其選舉代理人的所有行為負責。若選舉代理人失職，可能觸犯法例，尤其是《選舉(舞弊及非法行為)條例》，以及觸犯刑事罪行，而候選人亦可能須為此負責並承擔嚴重後果。選舉代理人須經候選人授權方可招致選舉開支。如獲這種授權，選舉代理人亦成為選舉開支代理人。(請參閱本章第六部分。)

6.13 候選人及其選舉代理人通常可獲准進入其選區的所有投票站並有權於點票時在場觀察。不過，投票站主任為



了維持投票站內的秩序以及確保投票過程得以順利進行，可以規定在同一時間進入投票站的候選人及其代理人的數目。有關監察投票代理人及監察點票代理人應遵從的規定亦適用在投票站或點票站內的候選人及其選舉代理人。因此，他們亦應盡量熟習本章第七及第八部分。

## 第六部分：選舉開支代理人

### 授權

6.14 候選人可授權任何數目的選舉開支代理人，代他在是次選舉中招致選舉開支[《區議會選舉程序規例》第 28(1)條]。此項授權會一直有效，直至選舉期間結束，即選舉日終結，或在選舉日多於一天時，最後一個選舉日終結時為止[《選舉(舞弊及非法行為)條例》第 2 及 23 條]。 [2007 年 9 月修訂]

6.15 候選人如授權某人為其選舉開支代理人，則須填妥 1 份指定表格，述明該代理人的姓名、身分證明文件號碼及住址，以及註明其可招致的選舉開支最高限額。表格須由候選人及該代理人簽署[《區議會選舉程序規例》第 28(3)、(4)及(5)條]。有關授權書必須由候選人送交該選區的選舉主任(如有關選舉主任尚未委出，則須交予總選舉事務主任)。 [《區議會選舉程序規例》第 28(6)條]。 [2007 年 9 月修訂]

6.16 在選舉主任或總選舉事務主任(視屬何情況而定)收到授權書後，選舉開支代理人的授權方告生效。在收到授權書前，任何宣稱將在授權書中被授權為選舉開支代理的人不應招致任何選舉開支。須予注意的是，任何人如非候選人及亦非候選人的選舉開支代理人而招致選舉開支，即屬非法行為[《選舉(舞弊及非法行為)條例》第 23 條]。在上

述情況下招致的費用亦可能會被計算為候選人的選舉開支。

### **撤銷授權**

6.17 候選人可隨時撤銷選舉開支代理人的授權，但須盡快填妥指定的表格，以書面通知選舉主任(如有關選舉主任尚未委出，則須交予總選舉事務主任)[《區議會選舉程序規例》第 28(11)及(12)條]。撤銷選舉開支代理人的授權，須在選舉主任或總選舉事務主任(視屬何情況而定)接獲通知後，方告生效[《區議會選舉程序規例》第 28(13)條]。已經招致的選舉開支，仍會被計算為候選人的選舉開支。

[2007 年 9 月修訂]

### **選舉開支代理人的職能**

6.18 選舉開支代理人可**代表候選人招致選舉開支**，但不可招致超過其獲授權的最高金額的選舉開支，否則便會觸犯刑事罪行[《選舉(舞弊及非法行為)條例》第 23(4)條]。

### **候選人有責任知悉其選舉開支代理人招致選舉開支的詳情**

6.19 各候選人均有**責任**於選舉結果刊登憲報的日期後的 30 日屆滿之前、或根據有關選舉法宣布選舉程序終止的日期後的 30 日屆滿之前、或根據有關選舉法宣布選舉未能完成的日期後的 30 日屆滿之前，向總選舉事務主任提交選舉開支及接受選舉捐贈的申報書及聲明書，並附上收據及／或發票以作證明，否則須負上刑事責任[《選舉(舞弊及非法行為)條例》第 37 條及第十五章第四部分]。為方便及有效地履行候選人的責任，候選人須**確保**其選舉開支代理人會就所有代表他招致的選舉開支記存帳目，並在切實可行的範圍內，但不遲於上述 30 天期間，盡快把 1 份詳細支出結算交予候選人，並必須附上每項 100 元或以上的所有支出的發票及收據，作為證明。倘選舉開支代理人所招致的任

何一項開支是由捐贈所付給、支付或捐助者，候選人應**確保**其選舉開支代理人會向其提供報告，列出該等開支。如某項開支並不能以金額明確顯示，則應估計其合理價值。如任何達 1,000 元以上的捐贈，則須連同候選人發出，以指定表格填寫並由捐贈人簽署的收據副本一併呈交，以作證明。選舉開支代理人如未能提供有關的支出結算及憑單，則候選人將難以履行其必須提交選舉開支及接受選舉捐贈的申報書及聲明書的責任，並因此而**可能要負上刑事責任**。 [2007 年 9 月修訂]

### **公眾人士可查閱授權書**

6.20 選舉主任會安排將所有由候選人提交的授權書供公眾人士查閱，直至候選人提交的選舉開支申報書的副本可供查閱的期間屆滿為止(即截至選舉結果公布日期的首個周年日為止)。這項安排讓市民大眾及其他候選人有機會審查選舉開支的數額[《區議會選舉程序規例》第 29 條]。

## **第七部分：監察投票代理人**

### **委任**

6.21 候選人可在其獲提名的選區內，就每個投票站委任**不超過 2 名監察投票代理人**[《區議會選舉程序規例》第 45(3)條]。

6.22 候選人如擬委任監察投票代理人，須填妥 1 份指定表格，在投票日至少 **7 日**前向選舉主任送交本人簽署的通知書[《區議會選舉程序規例》第 45(5)及(8)條]。倘候選人於上述限期屆滿後始委任監察投票代理人，則須就該委任通知有關投票站的投票站主任。通知書必須由候選人或其選舉代理人於投票日**親自**送交有關投票站的投票站主任。

該監察投票代理人在通知書送達之前，不得進入投票站[《區議會選舉程序規例》第 45(6)條]。監察投票代理人的委任須在選舉主任或投票站主任(視屬何情況而定)接獲通知後，方告生效[《區議會選舉程序規例》第 45(7)條]。

### **撤銷委任**

6.23 候選人可隨時撤銷監察投票代理人的委任。候選人須在投票日之前採用指定表格以書面通知選舉主任，或在投票當日按照上文所述的方式以書面通知投票站主任[《區議會選舉程序規例》第 45(9)、(10)及(11)條]。監察投票代理人的委任撤銷，須在選舉主任或投票站主任(視屬何情況而定)接獲通知後，方告生效[《區議會選舉程序規例》第 45(12)條]。

### **監察投票代理人的職能**

6.24 監察投票代理人負責**協助候選人觀察整個投票進行過程**，以防投票站出現冒充他人事件或其他違例的情況。

### **監察投票代理人應注意的規定**

6.25 儘管候選人可在每個投票站委任 2 名監察投票代理人，但在同一時間內，每名候選人只可以有 1 名監察投票代理人進入其被委任的投票站[《區議會選舉程序規例》第 47(6)條]。在投票站內，監察投票代理人必須逗留在為觀察投票過程而指定的範圍內，不能在該指定範圍外走動。倘候選人或其選舉代理人正身處某投票站內，則該候選人的監察投票代理人不得同時逗留於該投票站內[《區議會選舉程序規例》第 47(7)及(8)條]。

**注意：**

為了維持投票站內的秩序以及確保投票過程得以順利進行，投票站主任可以規定在同一時間進入投票站的候選人、選舉代理人及監察投票代理人的數目。每一投票站外均會張貼公告，通知所有有關人士，投票站內供候選人及其代理人觀察投票過程的指定範圍所能容納的人數。進入投票站指定範圍採用先到先得的原則。為使各候選人、選舉代理人或監察投票代理人均盡可能有機會進入投票站觀察投票過程，任何獲准進入投票站指定範圍的候選人、選舉代理人或監察投票代理人，只可在投票站內逗留 1 小時；之後他必須離開投票站，除非指定範圍的人數並未滿額，亦無其他候選人、選舉代理人或監察投票代理人在輪候進入投票站。候選人、選舉代理人或監察投票代理人離開投票站後，可獲准再次進入投票站，惟指定範圍所能容納的人數必須還未額滿，而再次進入投票站亦須遵從先到先得的原則。進入投票站的人士均須簽到，並親自記下進入投票站的時間。在投票站外輪候的人士會獲發 1 張號碼卡，以記錄他申請進入投票站指定範圍的次序。當輪到某一號碼卡持有人進入投票站時，工作人員會向投票站外輪候的人士宣布該號碼，如該號碼卡的持有人當時並不在場，則他的號碼會從輪候人士的號碼中刪除，而當他再次回到投票站外時，須重新領取另一個輪候號碼。在上述情況下，缺席者號碼之後 1 個號碼卡的持有人便會獲准進入投票站。

6.26 除選民、執勤的警務人員或民眾安全服務隊人員外，每名人士在進入投票站之前，均須用指定表格作出保密聲明，並遵守有關投票保密的規定[《區議會選舉程序規例》第 93 條]。此舉是為確保所有在投票站內的人士，在如

作虛假聲明便會受處罰的情況下，對選民的投票保密，尤其是不會透露哪名選民投票支持哪位候選人。

6.27 監察投票代理人到達其被委任的投票站後，應向投票站主任報到，出示身份證和已填妥的保密聲明，以供查閱[《區議會選舉程序規例》第 47(10)條]。

6.28 以下是在投票日當日投票前後及進行期間的情況：

(a) 投票開始前

- (i) 在投票開始前，投票站主任會通知在場的候選人或其代理人(選舉代理人或監察投票代理人)他所持有的選票的數目，並向他們出示每本未經發出予任何選民的選票(“**未發出的選票**”)。
- (ii) 投票站主任會向這些人士展示空的投票箱，然後再為投票箱上鎖和加封。

(b) 投票進行期間

- (i) 在投票進行期間，投票站主任會向當時在場的每一位候選人、其選舉代理人或監察投票代理人，出示在投票站內任何地方被發現的已發出但被棄置的選票或任何被撕碎的棄置選票(“**未用的選票**”)。這些選票不會放進投票箱內，在點票時亦不予點算。[《區議會選舉程序規例》第 61 及 78 條。]
- (ii) 如有人自稱是選民登記冊內某名選民，前來要求發給任何選票，但事前已經有人以該選民的身分獲發選票，則該人可以獲發 1 張在正面批註“**重複**”字樣的選票。該選票在點票時不予

點算。[《區議會選舉程序規例》第 60 及 78 條。]

- (iii) 任何選民若不慎撕毀、損壞或錯誤填劃發給他的選票，可向投票站主任要求換取另一張選票。已損壞的選票正面會批註“**損壞**”字樣，並由投票站主任保管。該選票在點票時不予點算。[《區議會選舉程序規例》第 62 及 78 條。]

(c) 投票結束後

投票站主任會在投票站內的人士面前將投票箱的頂蓋上鎖及加封。他亦並會通知在場的每一位候選人或其代理人他持有的未發出、未用的及損壞的選票數目。

6.29 一般而言，監察投票代理人可在投票站內觀察整個投票過程的進行，並將其觀察所得記錄下來，但不得做任何足以干擾投票進行的事情。監察投票代理人可：

- (a) 在投票進行期間隨時離開投票站，惟他在指定範圍內的位置則會被一名候選人、一名選舉代理人或另一名獲委任於該投票站工作的監察投票代理人取代[請參閱上文第 6.25 段]；
- (b) 在投票開始之前監察空的投票箱上鎖及加封，在投票完結時監察投票箱上鎖及加封；

**注意：**

在投票箱的封箱證上簽署作見證的任何監察投票代理人，須在他的簽署下以正楷寫上他的姓名，以資

識別。候選人應保存 1 份其監察投票代理人的名單，以便於點票站內拆開封箱證時核對。

- (c) 在不得干擾投票站職員進行工作的條件下，觀察他們向選民發出選票及劃去選民登記冊上的有關記項；
- (d) 如有合理理由懷疑某選民的真正身分和資格時，要求投票站主任在該人要求發給選票時(但不可在發出選票之後)，向他提出下列指定問題(可視乎情況需要予以修改)：
  - (i) 你是否已登記在對本選區有效的正式選民登記冊上的人，並且有關記項一如以下所述(讀出選民登記冊內有關登記事項的全部資料)?
  - (ii) 在這次選舉中，你是否已經就本選區或任何其他選區投票?

**注意：**

除非該名人士能給予投票站主任滿意的答覆，否則不會獲發任何選票。[《區議會選舉程序規例》第 54(3)及(4)條。]

- (e) 倘有充分理由相信某要求發出選票的人士作出冒充別人的舞弊行為，應在該人離開投票站前告訴投票站主任，以便採取適當行動。該人士可能會被拘捕，但監察投票代理人須書面作出承諾，他會在法庭提供有關控罪的事實證據。[《區議會選舉程序規例》第 55 條。]

6.30 監察投票代理人**不可**在投票站內：



- (a) 干擾或試圖影響任何選民；
- (b) 不顧選舉主任、助理選舉主任、投票站主任、副投票站主任、助理投票站主任或任何投票站工作人員指示，仍與任何其他選民談話或通信息，或干擾、或試圖干擾任何投票箱、選票、經劃去記項的投票人登記冊或其他有關的選舉物件。故此，監察投票代理人應只留駐在用紅色膠紙劃出的範圍內，而不可進入或靠近投票間四周約 1 或 2 米範圍(如投票站的布局容許)以黃色膠紙劃出的禁區內。再者，監察投票代理人如向選民詢問其身份證號碼，是十分不當的做法，遑論查閱選民的身份證；
- (c) 試圖採取有關選民投票的消息，或透露所知有關他們投票的情形。監察投票代理人應細閱連同保密聲明表格一併派發的有關對投票保密的各項規定條文，並嚴格遵守；
- (d) 展示、留下或派發任何競選宣傳資料；
- (e) 無合理辯解而展示任何宣傳物品，例如徽章、標誌、衣物或頭飾，而該些物品－
  - (i) 可促使或阻礙一名或多名候選人在選舉中當選；或
  - (ii) 直接提述有任何成員在選舉中參選的團體或在該選舉中任何選票上印上登記名稱或標誌的訂明團體；或
- (f) 不顧選舉主任、助理選舉主任、投票站主任、副投票站主任、助理投票站主任或任何投票站工作人員指示，仍使用流動電話、任何電話、傳呼機或任何其他形式的電子通訊器材。

[《區議會選舉程序規例》第 48 條。] [2007 年 9 月修訂]

6.31 在投票站內或其鄰近範圍內，監察投票代理人不得行為不檢，或不遵從選舉主任或投票站主任的任何合法指示，否則即屬違法，可被判罰款及監禁，並可能被選舉主任或投票站主任命令離開該地方。如他沒有立刻離開該地方，警務人員、其他獲選舉主任或投票站主任書面授權的任何人士可將他逐離該地方。被逐離的人，除非獲選舉主任或投票站主任准許，否則不得在同日再次進入該投票站。[《區議會選舉程序規例》第 49 條。]

### **監察投票代理人須知的其他有關資料**

6.32 可進入投票站的人士大部分均會佩戴識別身分的物品(例如徽章)。候選人、其選舉代理人及監察投票代理人必須佩戴由選舉主任或投票站主任提供的身分識別物品，以辨明其身分。監察投票代理人如對在投票站內人士的身分有懷疑，可向投票站主任查詢該人士的身分，但不應試圖索取行將投票或已投票的選民身分的資料。[《區議會選舉程序規例》第 47 條。]

6.33 有些殘疾選民可能獲准在其選區為他們特設的投票站內投票。候選人及其代理人可向選舉主任查詢有關資料。

6.34 倘選民聲稱不能閱讀或書寫、或因為視障或身體其他問題以致無能力填劃選票，顯示其選擇，亦只應由投票站主任、副投票站主任或助理投票站主任於 1 名投票站工作人員在場見證下，提供協助[《區議會選舉程序規例》第 59 條]。當負責人員收到需要協助的要求時，應知會在場的候選人及其代理人。在投票站內的候選人或其監察投票代理人可要求投票站主任、副投票站主任或助理投票站主任挑選某名並非在發票櫃枱工作的投票助理員作為見證人，但最終由哪名投票助理員作為見證人，則由投票站主任、副投票站主任或助理投票站主任決定。無論在任何情況

下，無能力填劃選票的選民在投票過程中，均不得由其親屬、朋友及任何其他人士陪同。

6.35 在每一個投票站內，都會有一定數量的**模板**，以供視覺受損的選民使用，協助他填劃選票[《區議會選舉程序規例》第 59(3)條]。模板有下列特色：

- (a) 供每個選區使用的模板的闊度及長度，均與選票相同；
- (b) 模板上有凸出的數字或點字，代表編配予有關選區的候選人的編號，數字由上而下排列，每一個／組凸出的數字或點字的右方有一圓孔；
- (c) 為使選民能把模板正確地放在選票的正面，選票及模板的**左上角**被切去，以資識別；以及
- (d) 當模板正確地放在選票上時，每一個／組凸出的數字或點字是與選區的候選人編號相配的，而每個模板上的圓孔則與選票上候選人編號旁的圓圈相配。放在選票上面的模板圓孔數量等同選區的候選人數目。

視覺受損的選民投票時把獲提供的 1 個“✓”號印章，在其選擇的候選人編號旁的模板圓孔，按一下便成。

6.36 任何人士均不得在投票站的範圍內拉票或展示與任何候選人或選舉有關的選舉宣傳物品。候選人及其代理人不可攜帶任何競選刊物進入投票站或把競選刊物留在投票站內，亦應在進入投票站前除下所有宣傳徽章、標誌、衣物或頭飾。任何人士均不可在禁止拉票區內使用擴音系統或設備作任何用途，亦不得為拉票而使用該些系統或設備或進行任何活動(如舞獅)，以致所發出的聲音在禁止拉票區內亦可聽到。此外，任何人士如無投票站主任明示准許，

不得在禁止逗留區內逗留或遊蕩。任何人如無投票站主任、有關選區的選舉主任或選管會成員的明示准許，而在投票站內拍照、拍影片、錄影或錄音，即屬違法[《區議會選舉程序規例》第 48(2)條]。一般而言，通常只有傳媒或政府攝影師才可獲得這類准許，因他們要為選舉進行宣傳。監察投票代理人應細閱第四章第一至第六部分關於投票的一切事項，特別應留意第 4.26 及 4.27 段中有關在投票站內禁止的活動及進行該些活動的後果。 [2007 年 9 月修訂]

6.37 如候選人或其選舉代理人或監察投票代理人有意就投票站內發生的任何事情作出投訴，應依從指引第十九章投訴程序中第 19.9 段所列明的程序辦理。

## 第八部分：監察點票代理人

### 委任

6.38 每名候選人可為每個點票站委任不超過 2 名監察點票代理人[《區議會選舉程序規例》第 66(2)條]。

6.39 候選人如擬委任監察點票代理人，須填妥 1 份指定表格[《區議會選舉程序規例》第 66(6)條]。候選人必須在投票日至少 **7 日**前以書面通知選舉主任[《區議會選舉程序規例》第 66(4)條]。倘候選人於上述限期屆滿後始委任監察點票代理人，則該委任通知書必須由候選人或其選舉代理人於投票開始至點票結束期間**親自**送交投票站主任。該監察點票代理人在通知書送達之前，不得進入點票站[《區議會選舉程序規例》第 66(5)條]。監察點票代理人的委任須在選舉主任或投票站主任(視屬何情況而定)接獲通知後，方告生效[《區議會選舉程序規例》第 66(7)條]。

## **撤銷委任**

6.40 候選人可隨時撤銷監察點票代理人的委任，但須填妥 1 份指定表格書面通知選舉主任[《區議會選舉程序規例》第 66(9)條]。在投票開始後，任何撤銷通知須由候選人或其選舉代理人**親自**送交投票站主任[《區議會選舉程序規例》第 66(10)條]。監察點票代理人的委任撤銷，須在選舉主任或投票站主任(視屬何情況而定)接獲通知後，方告生效[《區議會選舉程序規例》第 66(11)條]。

## **監察點票代理人的職能**

6.41 獲委任的監察點票代理人負責在點票站**監察有關人員如何拆開投票箱封條、點算選票，以及點算有效選票的票數**。這項安排確保點票過程具透明度，並有助落實“選舉是公開和公平”這原則。[參見第四章：投票及點票安排—第七部分。]

## **監察點票代理人應注意的規定**

6.42 除執勤的警務人員及民眾安全服務隊人員外，每名獲授權留在點票站的人士，均須在點票開始前用指定表格作出保密聲明，並遵守有關對投票保密的規定。此舉是為確保所有在點票站內的人士，在如作虛假聲明便會受處罰的情況下，對選民的投票保密。位於投票站主任指定範圍內的公眾人士，不必作出保密聲明。

6.43 監察點票代理人到達點票站後，須向有關投票站主任報到，並出示身份證及已填妥的保密聲明書，以供查閱[《區議會選舉程序規例》第 68(4)條]。

6.44 一般而言，監察點票代理人有權在整個點票過程中在場，以監察有關點票程序的進行。投票站主任會准許監

察點票代理人靠近和圍繞點票枱，以監督點票。監察點票代理人**可**：

- (a) 監察投票站主任開啟有關選區的投票箱；
- (b) 對任何從投票箱中取出而非選票的紙張在被處置之前加以檢查；
- (c) 監察點票助理員點票，包括怎樣點算每張選票上的投票記錄；以及
- (d) 在認為有需要時，於點票結束後監察點票助理員和投票站主任包裹選票。

6.45 監察點票代理人**不可**：

- (a) 觸摸、分開或排列選票；以及
- (b) 在點票站內或其鄰近範圍內行為不檢，或不遵從投票站主任的任何合法指示，否則即屬違法，可被判罰款及監禁，並可能被投票站主任命令離開該地方。如他沒有立刻離開，警務人員或其他獲該投票站主任書面授權的任何人士可將他逐離該地方。被逐離的人，除非獲投票站主任准許，否則不得於同日再次進入該點票站(視屬何情況而定)。[《區議會選舉程序規例》第 70 條。]

6.46 監察點票代理人應參閱第四章第七部分與點票有關的一切事項，特別應留意第 4.35 至 4.38 段中有關在點票站內禁止的活動及進行該些活動的後果。 [2007 年 9 月修訂]

## 第七章

### 選舉廣告

#### 第一部分：何謂選舉廣告

7.1 就區議會選舉而言，選舉廣告指為促使或阻礙一名或多名候選人在選舉中當選而發布的：

- (a) 公開展示的通知；或
- (b) 由專人傳遞或用電子傳送的通知；或
- (c) 在電台或電視廣播，或以錄像片或電影形式作出的公告；或
- (d) 任何其他形式的發布。

[《選舉(舞弊及非法行為)條例》第 2 條]

#### **重要事項：**

“候選人”包括在提名期結束前的任何時間曾公開宣布有意參選的人，不論他是否已遞交候選人提名表格[《選舉(舞弊及非法行為)條例》第 2 條]。

7.2 為促使或阻礙任何候選人或多名候選人在選舉中當選而發布的**選舉廣告**，包括下列各項：

- (a) 任何演辭、告示、招貼、標語牌、海報、牌板、橫額、旗幟、旗號、色別、符號、訊息、音響、圖像或圖畫，以及任何物品、物件或材料；

- (b) 錄音帶／碟、錄影帶／碟、磁碟、電子訊息、網站、傳真訊息、氣球、徽章、標誌、提包、頭飾及衣物；或 [2007年9月修訂]
- (c) 任何人士或組織，包括政治團體、專業組織或商會、業主立案法團、互助委員會、租戶協會、業主委員會等(不論有關候選人是否該組織的幹事或成員)所發布支持任何候選人的任何物件或材料，或提及候選人姓名、展示照片或採用其他形式或方式，宣傳該組織的工作綱領或所提供的服務的任何物件或材料。

### 7.3 選舉廣告也包括：

- (a) 在選舉期間(即由選舉提名日起至選舉投票日止的期間)所發出或展示的任何印有候選人姓名或照片的宣傳材料，雖然這些宣傳材料的內容表面上未必與選舉有關，例如調查、問卷，以及宣傳齋宴、旅遊、課程之類的活動、免費法律、醫療或其他專業服務的海報等；以及
- (b) 以下人士在選舉**期間**發布或分發的任何工作表現報告：
  - (i) 立法會現任議員；或
  - (ii) 區議會現任議員；或
  - (iii) 鄉議局現任議員；或
  - (iv) 鄉事委員會現任主席、副主席或執行委員會委員；或
  - (v) 現任村代表，



而該人是參加區議會選舉的候選人。根據《選舉(舞弊及非法行為)條例》，上述人士稱為“在任的候選人”。工作表現報告是指詳述在任的候選人所組織的活動、提供的服務或所做的工作的文件。[《選舉(舞弊及非法行為)條例》第 33 及 34(9)條。]

7.4 在任的候選人在選舉**期間或之前**以任何形式，包括在網站或以印刷版本發布或分發的工作表現報告，**如其目的為促使或阻礙一名或多名候選人在選舉中當選**，均會視為選舉廣告。必須注意的是，屬於選舉廣告的工作表現報告必須符合選舉廣告的所有規定。

7.5 若在任的議員在呈交其提名表格或公開宣布有意參選前向居民分發工作表現報告，則他們在分發其工作表現報告時並不視為“候選人”。因此，在呈交提名表格或公開宣布有意參選前，由分發此等報告而引致的開支將不計入其選舉開支。

7.6 參選的候選人可按照本指引張貼及展示選舉廣告。本指引已撮述了有關的法例和規例。

### **阻礙候選人當選的選舉廣告**

7.7 有時候，候選人或第三者或會發表阻礙其他候選人當選的選舉廣告。“促使”和“阻礙”某人當選屬相對的概念。若某人發表文件意圖說服選民不要投選某名候選人，則此舉有助其他候選人增加獲選的機會，因此亦可視為促使後者當選。

- (a) 若候選人甲在其選舉廣告中批評候選人乙，意圖阻礙後者當選，候選人甲必須把招致的開支計入其選舉開支。

- (b) 若有第三者在選舉廣告中批評候選人乙，而且有關廣告具表示支持候選人甲的效果，則在製作該選舉廣告前，該第三者須事先就製作而招致的開支徵得候選人甲的同意。由此而招致的開支將計入候選人甲的選舉開支。
- (c) 如該第三者在未得候選人甲同意的情況下發表上述(b)段所述的選舉廣告，他便觸犯了《選舉(舞弊及非法行為)條例》第 23 條，因為只有候選人或由候選人正式授權的選舉開支代理人方可招致選舉開支。有關選舉廣告將視作候選人甲的選舉廣告。由於候選人甲最終須要就其選舉開支負責，因此第三者在發布此等選舉廣告前必須徵得候選人甲的同意，才算公平。這項規定亦可防止候選人甲要求第三者發表阻礙候選人乙當選的材料，而無須就有關材料計算開支，藉以迴避法例的規管。

7.8 任何人(包括候選人)所發表的材料旨在阻礙其他候選人當選，而當中有提述可令人認出被阻礙當選的候選人的身分，則有關材料將被視為選舉廣告。

7.9 候選人根據法例可招致的**選舉開支**，包括在準備及發布選舉廣告方面的開支。故此，候選人應小心計劃在這方面的費用。[有關選舉開支的定義，請參閱《選舉(舞弊及非法行為)條例》第 2 條。]

7.10 候選人使用的選舉廣告數量並無限制，但在這方面的費用，則須視乎他可招致的選舉開支的最高限額多少而定[《選舉(舞弊及非法行為)條例》第 24 條]。《選舉開支最高限額(區議會選舉)規例》訂明區議會選舉的選舉開支最高限額，即 48,000 元。 [2007 年 9 月修訂]

7.11 候選人須確保其選舉廣告內所陳述的所有事實資料均準確無誤。[關於刑事制裁，請參閱《選舉(舞弊及非法行為)條例》第 25、26 及 27 條。]

## 第二部分：展示的期限及範圍

7.12 候選人可以在政府或私人土地及物業上展示選舉廣告，但必須獲得所需的**書面准許或授權**[《公眾衛生及市政條例》(第 132 章)第 104A 條及《土地(雜項條文)條例》(第 28 章)第 4 條]。

7.13 展示位置可分為兩類：

- (a) **指定展示位置** — 位於政府土地／物業，亦有位於私人擁有或佔用但可供政府編配予候選人的土地／物業；以及
- (b) **私人展示位置** — 位於私人土地／物業，已由候選人自行向有關的業主或佔用人取得書面准許或授權以展示他的選舉廣告。

### 政府或私人土地／物業 — 指定展示位置

7.14 供競逐的候選人展示選舉廣告的指定展示位置，若位於公眾用地，則由有關選區的選舉主任劃定。有些政府土地及物業已編配予某些公共機構(如房屋委員會)使用，並由這些機構各自管轄。有關選區的選舉主任會與這些機構協商後才劃定公眾展示位置。**每名候選人都會在切實可行的情況下獲編配相同數目的指定展示位置。**

7.15 選舉主任歡迎各準候選人及政治團體提議他們有意展示選舉廣告的位置。有關選舉主任在劃定“**指定展示位**

置”時會考慮這些提議，但選舉主任有絕對酌情權決定是否採納這些提議。

**注意：**

有關提議應在**投票日前的 6 個星期**送達總選舉事務主任。

**其他土地／物業：私人展示位置**

7.16 候選人若希望在政府土地／物業和指定展示位置以外的土地／物業展示選舉廣告，必須**先得到**該地方的業主或佔用人的**書面准許或授權**[第 132 章第 104A 條]。向私人土地／物業業主或佔用人徵求書面准許或授權的事宜，純屬候選人與業主或佔用人之間的私人安排，因此，這些地點稱為“**私人展示位置**”。有關人士在展示其選舉廣告前，必須向有關選區的選舉主任繳存上述同意書或授權書的副本。[亦參閱以下第 7.20 段]。凡為展示選舉廣告而由候選人，或由其他人代候選人，向業主或佔用人支付或同意支付的代價、費用或款項，均為選舉開支的一部分。若私人土地／物業的業主或佔用人容許候選人免費使用出租的商業廣告位來展示選舉廣告，則候選人須把使用這個廣告位的合理市值當作選舉捐贈並計入選舉開支內。這項規定旨在確保有關候選人不會因為其他候選人未能使用此等位置而享有不公平的優待。如果用作展示選舉廣告的私人位置通常用作商業用途，則無論該位置屬候選人所擁有，或其業主容許候選人免費使用(這個情況屬租金捐贈)，該位置的實際租金，或一般情況下會收取的租金或市值租金，將計入有關候選人的選舉開支。如果某私人業主或佔用人提供非商業廣告用途的位置供候選人展示選舉廣告，但由其他業主或佔用人持有的類似位置則用作商業廣告之用，在這情況下，該位置的市值亦應計算在內。提供這類免租位置的做法應視作捐贈。有關評估租值的詳情，請參閱第

十五章第 15.21 段。如果某位置通常不被其私人業主或佔用人用作商業廣告之用，則候選人無需計算其租值。

7.17 選管會呼籲私人樓宇的業主或佔用人處理展示選舉廣告的事宜上，給予在同一選區競逐的所有候選人**公平及平等的對待**。[詳見本指引第八章：在選民的居所或辦公地方、所屬組織所在的樓宇、經常出入的樓宇進行競選活動。]

7.18 候選人應注意，有些公共機構對於展示選舉廣告有自行制定的規則，例如地下鐵路有限公司對在所管理的私人住宅樓宇內展示選舉廣告事宜有本身的一套規則。

### **編配指定展示位置的一般原則**

7.19 在提名期結束後，選區內的參選候選人數目已確定，這時各選區的選舉主任會根據候選人之間的協議或以抽籤方式，把指定展示位置(按情況而定)編配予選區的候選人。**在未進行編配之前，任何人不得在任何指定展示位置展示選舉廣告**。[請同時參閱下文第 7.25 段及第五部分的規定。]候選人會得到 1 份他獲編配的指定展示位置列表及 1 套地圖，以助識別展示選舉廣告的位置。

### **書面准許或授權**

7.20 選舉主任會根據第 132 章第 104A 條及第 28 章第 4 條的規定，事先向有關政府部門／機構申請批准，讓候選人在指定展示位置展示選舉廣告。當指定展示位置分配完畢後，選舉主任會隨即發給候選人有關法例規定所需的准許或授權書文本[見下文第三部分]。至於在私人土地／物業展示選舉廣告，則須由候選人自行向有關業主或佔用人徵求書面准許或授權。任何人如未取得所需的書面准許或授權而擅自展示選舉廣告，即屬違法，最高可被判罰款 10,000 元；倘持續違法，則在法庭確信屬持續違法的期間

內，可加判罰款每日 300 元[第 132 章第 104A 條]。該些罰款亦視為選舉開支。候選人必須於展示或分發選舉廣告之前，向選舉主任繳存准許或授權書的文本[《區議會選舉程序規例》第 103(9)條]。

### **禁止展示選舉廣告區**

7.21 在投票站範圍(包括投票站所處樓宇的外牆)或**禁止拉票區**內[見第十三章：投票站外拉票活動的禁制]，均不准展示任何選舉廣告(經選舉主任或有關投票站的投票站主任授權的非流動性展示品除外)。若禁止拉票區內有私人樓宇，選舉主任應預先向其選區的所有候選人發出通知書，其拆除任何張掛在禁止拉票區內的私人樓宇而選民在投票日前往投票站途中將看見的選舉廣告(如有的話)。若候選人未能按選舉主任的要求拆除選舉廣告，選舉主任會發出警告，着其立刻拆除違規的選舉廣告。若候選人沒有依從，選管會將作出譴責或嚴厲譴責。選舉主任會發給每名候選人 1 套位置圖或平面圖，顯示有關選區的所有投票站和站外禁止拉票區的範圍。

7.22 展示的選舉廣告切不可分散駕車人士的注意力，或干擾駕車人士及行人的視線、遮擋任何交通標誌及交通燈號，或阻礙行人的流動。故此公眾展示位置及指定展示位置將不會設於天橋、橋樑(包括行人天橋)、燈柱、路牌、道路交匯處角落的欄杆，以及行人過路處、巴士站及巴士總站或其附近地方。

### 第三部分：指定展示位置的分配

7.23 各選區的選舉主任收到提名表格時，會讓該選區的每名候選人知道：

- (a) 各指定展示位置的概括地點，可包括未批租的政府土地、由房屋署及香港房屋協會管理的土地及樓宇，以及供編配給某個選區的候選人的私人土地／物業。選舉主任會在提名期結束後根據選區內的候選人數目，來決定可供分配給候選人的展示位置的尺寸及數目。為了讓各競逐候選人均可以在所有地點，特別是受候選人歡迎的地點，展示選舉廣告，每個地點的展示位置在尺寸上可能各有不同；以及
- (b) 編配指定展示位置的日期及時間。在一般情況下，編配工作會在截止提名後 3 日內進行。選舉主任會邀請有關政府部門／機構派代表出席(早已給予整體批准的政府部門／機構除外)，就所編配的展示位置發出所需的授權書。

7.24 各選區的選舉主任必須知道確實有多少名候選人有意在指定位置展示選舉廣告，以便確定可供分配的指定展示位置的數目和尺寸。因此，候選人**必須**在提名期內**書面向選舉主任表明是否有意**在有關位置展示選舉廣告。

7.25 指定展示位置是經過所有在有關選區競逐的候選人的代表通過協議後編配，或以抽籤方式編配。候選人在獲得編配展示位置，以及取得有關政府部門／機構的批准[第 132 章第 104A 條及第 28 章第 4 條]，並遵辦下文第五部分所列的規定後，便可在獲編配的位置展示選舉廣告。

7.26 候選人必須在**展示、分發或以其他方式使用選舉廣告前**，將那些並非選舉主任提供而是由候選人自行取得的

准許或授權書的文本交予有關的選舉主任[《區議會選舉程序規例》第 103(9)條]。 [2007 年 9 月修訂]

7.27 候選人不可轉讓或交換獲編配的指定展示位置。若有某選區的候選人書面通知選舉主任，表示無意繼續使用獲編配的一個或多個指定展示位置，則選舉主任如認為恰當，可在同一選區的其他候選人要求下，以協議或抽籤形式將這些展示位置重新編配給同一選區的其餘候選人。在這情況下，上文第 7.25 及 7.26 段所述的程序亦會適用。

**注意：**

在某些情況下，第一輪分配的指定展示位置會因種種原因而沒有使用。選舉主任可用協議或抽籤形式將這些展示位置重新編配給有關的候選人。候選人可因應這安排計劃運用選舉廣告的資源。

7.28 除非在總選舉事務主任作出指示或決定的特殊情況下，候選人通常不會獲授權在其選區以外的地方展示選舉廣告。總選舉事務主任原則上有權就候選人在選區以外展示選舉廣告一事，給予一般許可，或在候選人提出申請後才予以批准。倘候選人有意在其選區以外的位置展示選舉廣告，應在遞交提名書後，盡快向總選舉事務主任提出書面申請，並申明理由；倘若總選舉事務主任原則上批准申請，有關選區的選舉主任在進行分配工作時，便可以有充分時間把選區以外的展示位置包括在內。

7.29 同時為兩個或以上分屬不同選區的候選人宣傳的選舉廣告，可分別在有關候選人所屬選區獲編配的指定展示位置展示。不過，候選人必須確保，聯合選舉廣告的位置數目及實際佔用的面積以及個別候選人的選舉廣告的位置數目及實際佔用的面積(以選舉廣告尺寸計)，兩者的總和不得超逾個別候選人獲編配的指定展示位置的數目及面積總



和，亦不得超過下文第 7.33 段訂明的尺寸限制。由於有關的候選人可透過聯合廣告宣傳，因此，每一位有關的候選人均能從聯合廣告中取得宣傳效益。這類聯合選舉廣告的費用將由有關候選人平均或不平均分擔，並分別計入各人的選舉開支內，按每人所佔的廣告尺寸而定[請亦參閱第十七章：擅用他人名義行為第 17.9 段]。在這種情況下，有一點至為重要，就是只有候選人本人或其選舉開支代理人，才可以候選人名義招致選舉開支[《選舉(舞弊及非法行為)條例》第 23 條]。**不過，聯合選舉廣告不應在私人樓宇的公用地方展示**，以避免令選民感到混淆，或誤會有關選區競選的候選人身分，以及避免影響公平及平等對待候選人的原則。 [2007 年 9 月修訂]

#### **第四部分：展示廣告的條件及限制**

##### **選區名稱**

7.30 為免選民感到混淆，所有候選人均須在選舉廣告內列明所競逐的選區名稱。同樣，如與其他候選人以聯合選舉廣告宣傳，便須在廣告內列明各候選人所屬的選區名稱及選區代號。候選人可自由選用所屬選區的全稱或簡稱(簡稱由有關選區的選舉主任提供)。

7.31 同樣道理，當候選人在進行聯合拉票活動時，應讓市民知道其各自的選區的名稱。

##### **重新使用舊的宣傳板**

7.32 候選人可再次使用在以往選舉中曾用過的宣傳板。不過，一切與上一次選舉有關的資料，例如候選人的編號、選區名稱、有關連的政黨名稱，以及在上一次選舉中曾支持該候選人的人士姓名，均應在重新使用宣傳板之前

全部清除。這樣做可避免選民感到混淆，此外，如候選人在今次選舉未得到某些人士答應支持，亦可避免被指發表虛假聲明，聲稱得到這些人士支持。重新修整舊宣傳板所招致的費用，須計入候選人的選舉開支內。

## 尺寸

7.33 在欄杆及圍欄展示的選舉廣告，尺寸不得超過這些設施的高度和長度，而且在任何情況下，其高度均不得超過 1 米，長度不得超過 2.5 米。至於聯合廣告的展示規則，參閱上文第 7.29 段。 [2007 年 9 月修訂]

## 張貼及裝置展示廣告

7.34 所張貼或展示的選舉廣告，不得危害公眾人士的性命或財產。

7.35 切勿使用不能輕易拆除的設施來裝置展示廣告，例如釘或不能溶解的膠液。

7.36 應採用“綁結式”海報(而非“黏貼式”海報)，以便日後較易除下。

7.37 切勿在塗有油漆或光漆的表面貼上海報，因為日後拆除海報時會造成損毀或留有痕跡。

7.38 切勿在行人路上豎設任何搭建物，例如把木板釘在地上。

7.39 有關物業的業主或佔用人，包括政府機構，可指定展示選舉廣告的方式，並有權就展示這些物料而造成的損毀提出索償要求。

## **拆除展示廣告**

7.40 候選人必須在選舉後 **10 日內**將展示於政府土地／物業的選舉廣告拆除。倘在指定期間內未能將選舉廣告拆除，則候選人可能會被檢控。有關政府部門／機構亦可能會將這些廣告拆除及檢取，並會向有關候選人追討**清除選舉廣告的費用**，而這筆費用將會計入**選舉開支**內。有關政府部門／機構會在憲報公布選舉結果(通常為投票日之後首個星期五)後 21 日內，向有關候選人發出繳款通知書，追討清除選舉廣告的費用。這可讓候選人有足夠時間把所有相關費用列入選舉開支內，以便在憲報公布選舉結果的日期後的 30 日屆滿之前、或根據有關的選舉法宣布選舉程序終止的日期後的 30 日屆滿之前、或根據有關的選舉法宣布選舉未能完成的日期後的 30 日屆滿之前提交選舉申報書 [《選舉(舞弊及非法行為)條例》第 37 條]。 [2007 年 9 月修訂]

## **第五部分：順序編號、聲明及文本**

### **順序編號**

7.41 除獲豁免外，候選人擬展示或分發的每種選舉廣告每一張的正面，均須標記清楚易讀由“1”開始的**順序編號**[《區議會選舉程序規例》第 103(1)及(2)條]。印刷物品如符合下列條件，則無須順序編號：

- (a) 尺寸最大為 A4(即 30 厘米×21 厘米)；
- (b) 資料全印在 1 張紙上；以及
- (c) 印有印刷商的名稱和地址、印製數量和印製日期。

舉例包括傳單、單張和模擬選票。此外，刊登在本地註冊報刊／雜誌，或通過免費郵遞服務寄給選民[見第九部分]或經由電子媒介(例如圖文傳真、電子郵件、電腦網絡或電子展示板)傳達的選舉廣告，均無須遵守順序編號的規定。氣球、徽章、提包、頭飾及衣物，以及選管會藉憲報公告的任何其他類型或種類的選舉廣告，也無須順序編號[《區議會選舉程序規例》第 103(15)及(16)條]。

7.42 各類選舉廣告如屬 60 厘米×42 厘米(A2 尺寸)或以下，所標記的編號直徑不得小於 2 厘米；如比該尺寸大，編號直徑則不得小於 4 厘米。

## **聲明**

7.43 候選人**展示、分發或以其他方式使用選舉廣告之前**，必須先以**指定表格**向所屬選區的選舉主任(倘仍未委出選舉主任，則向總選舉事務主任)**聲明**擬展示、分發或以其他方式使用的各類選舉廣告的**數量、編號**(上文第 7.41 段所述的獲豁免類別除外)以及**印刷／發表日期**。作出聲明時亦須註明**擬展示的地點**(指定展示位置或私人展示位置)。這些地點查閱候選人取得的准許或授權書便能確定。[《區議會選舉程序規例》第 103(4)及(5)條。]候選人可視乎情況需要，在不同時間提交多份聲明。候選人須確保聲明內所載的詳細資料準確無誤。 [2007 年 9 月修訂]

7.44 如選舉廣告以圖文傳真方式分發，並屬於第 7.41 段所述獲豁免的類別(其中包括通過下文第九部分所指通過免費郵遞服務寄給選民或經電子媒介傳達的選舉廣告)，則無須在聲明內註明順序編號，只須註明選舉廣告的數量。

7.45 候選人必須確保每當其網站內容有所更改或更新，必須向選舉主任作出新的聲明及繳存 2 份有關修訂的文本[見下文第 7.46(a)(iii)段]。

## 文本

7.46 候選人在**展示、分發或以其他方式使用任何選舉廣告前**，須向所屬選區的選舉主任(倘仍未委出選舉主任，則向總選舉事務主任)繳存以下資料：

### (a) 選舉廣告方面

- (i) 所有宣傳印刷品的 2 份文本，印備印刷商中文或英文名稱和地址、印製日期及印製數量(“印刷詳情”)；
- (ii) 任何有選舉廣告的錄影帶、錄音帶或光碟或磁碟的 2 份複製品；
- (iii) 任何以電子媒介發送的競選資料的 2 份文本(如網站內容有所更改或更新，應包括兩份有關的修訂文本)；以及
- (iv) 實際上不能或不便影印的各類選舉廣告的彩色相片(明信片尺寸)一式兩張。

[《區議會選舉程序規例》第 103(6)、(7)及(8)條]

為免生疑問，就選舉廣告印刷品而言，當候選人根據上述規定在展示、分發或以其他方式使用此等選舉廣告前，向有關選舉主任繳存 2 份文本時，候選人應已遵辦《區議會選舉程序規例》第 103(6)、(7)及(8)條(事先繳存文本規定)和《選舉(舞弊及非法行為)條例》第 34(4)條(在發布後的 7 天屆滿之前繳存文本規定)。第十六章第 16.13 至 16.14 段載有《選舉(舞弊及非法行為)條例》相關條文的詳情，以及說明為何在兩條法例之下有兩套不同的規定。 [2007 年 9 月新增]

(b) 展示選舉廣告的准許或授權書方面

就第 132 章第 104A 條而獲發給或取得的所有展示准許或授權書的文本[《區議會選舉程序規例》第 103(9)條]；以及

(c) 支持同意書方面

《選舉(舞弊及非法行為)條例》第 27(1)或(2)條(視屬何情況而定)所提述的所有支持同意書的文本。

7.47 如果某候選人難以在展示、分發或以其他方式使用其選舉廣告之前，向選舉主任繳存 1 份聲明的正本和選舉廣告 2 份文本，他可先以傳真方式向有關選舉主任送交聲明，以及每個選舉廣告的 1 份文本；或以電子郵件方式送交聲明，以及每個選舉廣告的圖像或數碼相片。候選人應確保通過傳真或電子郵件呈交的任何文件妥為送達有關的選舉主任。候選人必須在送出傳真或電子郵件後 24 小時內(若為平日，亦即星期一至星期五)，或 48 小時內(若為週末，亦即星期六與星期日)，向選舉主任提交聲明表格的正本和每個選舉廣告的 2 份文本。 [2007 年 9 月新增]

7.48 候選人在選舉聚會或臨時探訪中發表的口頭演說不會被視作選舉廣告，除非聽眾或傳媒獲發該演說的文本。如果候選人想在向聽眾或傳媒分發演說文本前先作口頭演說，藉以製造若干效果，他可在演說後通過傳真或電子郵件向選舉主任提交 1 份演說文本和聲明，然後才分發給聽眾或傳媒。候選人應確保通過傳真或電子郵件提交的此等文件妥為送達選舉主任。候選人必須在送出傳真或電子郵件後 24 小時內(若為平日，亦即星期一至星期五)，或 48 小時內(若為週末，亦即星期六與星期日)，向選舉主任提交聲明表格的正本和每篇演說的 2 份文本。由於分發給聽眾的演說文本屬選舉廣告印刷品，有關候選人必須遵守《選舉

(舞弊及非法行為)條例》第 34 條，以及第 7.41 和 7.42 段載列，有關順序編號的各項條文的規定。 [2007 年 9 月新增]

7.49 在某些情況下，不同選區的候選人或會使用相同的選舉廣告文本，有關選舉主任可運用酌情權，接納所有有關候選人的聯合聲明，以及讓其共同呈交該選舉廣告的 2 份文本。

7.50 如候選人根據《區議會選舉程序規例》第 103 條的規定向有關選舉主任所繳存的選舉廣告聲明中有任何錯誤，或候選人所聲明他擬展示的任何類型的選舉廣告數量或展示地點等資料有所更改，則候選人應向選舉主任作出修訂聲明，更正有關錯誤或將所作的有關更改記錄在案。所有修訂聲明必須**最遲於選舉日前一日正午十二時**向有關選舉主任繳存。如候選人沒有繳存任何修訂聲明，則他原來的選舉廣告聲明將被視為一項依據，用以審查和核對他的選舉開支及接受選舉捐贈申報書及聲明書，以及拆除未經批准而展示或違規展示的選舉廣告。

7.51 除聲明中提及的廣告和在文本或照片中所顯示的廣告外，候選人不得展示其他選舉廣告。

7.52 除聲明中註明的地點外，候選人不得在其他地點展示選舉廣告。

7.53 每個選區的選舉主任在收到聲明、選舉廣告、照片、准許或授權書和同意書後，會在切實可行的情況下盡快將有關文本存放於一指定地點，以供公眾人士查閱，直至候選人所提交的選舉申報書聲明根據《選舉(舞弊及非法行為)條例》第 41 條可供查閱的期間結束為止，即直至有關選舉的結果公布日期的首個周年日為止[《區議會選舉程序規例》第 103(10)條]。

## 第六部分：有關競選刊物的規定

### 印刷詳情

7.54 《選舉(舞弊及非法行為)條例》第 34 條規定，除刊登在本港註冊報刊或雜誌上的選舉廣告外，所有選舉廣告均須附有印刷詳情，即印刷商的中文或英文名稱和地址、印製日期和印製數量(“印刷詳情”)。這項規定適用於所有以任何形式(例如印刷機器、複印機或影印機)複印的資料。以下是一些建議的格式：

- (a) ABC 印刷廠承印  
香港 XYZ 街 XX 號

日期 \_\_\_\_\_

共印 \_\_\_\_\_ 份

或

- (b) 候選人辦事處內的機器印製  
香港 XYZ 街 XX 號

日期 \_\_\_\_\_

共印 \_\_\_\_\_ 份

### 通過印刷傳媒發表的選舉廣告

7.55 選舉廣告如通過印刷傳媒以新聞報道形式或任何其他未能清楚表明為選舉廣告的形式發表，則必須附有“**Election Advertisement**”或“**選舉廣告**”字樣，以免讀者誤以為這並非選舉廣告。



## 第七部分：不遵從指引及後果

### 因疏忽而遺漏印刷詳情

7.56 候選人如因疏忽而在其選舉廣告遺漏印刷詳情，可以作出法定聲明，述明所遺漏的資料，並在有關選舉廣告**發布後的 7 日內**，向有關選舉主任繳存該份聲明[《選舉(舞弊及非法行為)條例》第 34(3)條]。採取這項補救措施後，候選人便不會因觸犯《選舉(舞弊及非法行為)條例》第 34(1)條而被檢控。該份法定聲明會由有關選舉主任保存至選舉結果公布後 6 個月[《選舉(舞弊及非法行為)條例》第 34(7)條]。

### 執行和刑罰

7.57 候選人如沒有提供印刷詳情或沒有把印製的選舉廣告向有關選舉主任繳存，即屬違法，最高可被判罰款 200,000 元及監禁 3 年[《選舉(舞弊及非法行為)條例》第 34(6)條]。不過，有關候選人亦可向法庭提出申請，假如法庭確信他沒有遵從規定是因粗心大意、或意外地計算錯誤、或任何合理因由，而非因不真誠所致，便作出命令，容許上述選舉廣告的發布免受有關規定規限，並寬免受罰[《選舉(舞弊及非法行為)條例》第 35 條]。如違反《區議會選舉程序規例》第 103(13)條的規定，可被判處第 2 級罰款(最高 5,000 元)及監禁 6 個月。

7.58 每名候選人在展示選舉廣告時，必須遵守及服從有關准許或授權書所訂定的條件。任何展示的選舉廣告若觸犯有關指引，將會遭拆除及檢取。候選人及其支持者如發現任何不遵守條文的情況，應向選舉主任報告，不應自行拆除。

7.59 任何未經批准或違規展示的選舉廣告，選舉主任或其授權的任何人士可檢取、處置、銷毀，遮蓋或擦除[《區

議會選舉程序規例》第 103(14)條]。有關的候選人或其負責的選舉代理人可被檢控，若罪名成立，可判罰款或監禁。拆除該些廣告的費用為民事債項，會當作選舉開支。候選人申報及聲明其選舉開支時，須申報該項民事債項。被檢取的物品可被留作物證，其後按照《公眾衛生及市政條例》或《房屋條例》(第 283 章)(視屬何情況而定)，以及有關政府部門／機構的程序處置或應申請歸還。[第 132 章第 104C 條及第 283 章第 24 條。] [2007 年 9 月修訂]

7.60 每名候選人須遵守及依從他與私人土地或物業的業主或佔用人就展示選舉廣告所達成的條件，而候選人須向業主或佔用人支付的任何附加費用或損壞賠償，均可能視作選舉開支。

7.61 如有任何投訴，應向有關選舉主任提出。選管會在接到投訴後，亦可採用其認為合適的方式，發表公開聲明，譴責任何不遵從有關指引的行為。雖然對於要支付拆除費用和負上刑事責任的候選人來說，公開譴責可能是雪上加霜，但選管會在適當的情況下，仍會毫不猶疑地作出公開譴責。

## **第八部分：政治團體、專業團體、商會或其他組織的宣傳廣告**

7.62 在**選舉期間，甚至之前**，任何政治組織、專業團體或商會、業主立案法團、互助委員會、租戶協會或業主委員會等，透過發布任何物件或材料宣傳他們組織或團體的政綱或服務，而當中**提及候選人的姓名**或展示他的照片或其他資料，無論該候選人是否該組織或團體的幹事或成員，均可能會被視為候選人或代表候選人展出的選舉廣告。廣告的費用會視為候選人或代表候選人招致的選舉開

支。因此，為審慎起見，有關的組織或團體應暫停他們的宣傳活動。不過，如有關組織或團體(而並非個別候選人自己)發布的材料只宣傳某一個別活動，而該活動：

- (a) 是屬於該組織或團體的正常職能及／或是依循當地傳統習俗而經常舉行的；
- (b) 與選舉並無關係；以及
- (c) 並沒有以明示或暗示的方式促使或阻礙任何候選人當選，

則該組織或團體發布的材料即使刊載參與籌辦該活動的候選人的姓名及／或照片，也不會被視為選舉廣告。

7.63 除候選人或其選舉開支代理人外，任何人士如招致選舉開支，即屬違法[《選舉(舞弊及非法行為)條例》第 23 條]。

7.64 候選人為保障本身權益，應在有意或計劃參選時，盡快把有關指引告知其所屬政治團體或組織。

7.65 總結上述要點，如果任何組織(包括政治團體)發布宣傳候選人的選舉廣告：

- (a) 所招致的費用會當作候選人的選舉開支；
- (b) 有關組織的主管須先獲得候選人授權擔任其選舉開支代理人，否則該組織或其負責人即觸犯《選舉(舞弊及非法行為)條例》第 23 條；
- (c) 這些廣告必須符合《選舉(舞弊及非法行為)條例》第 34 條及《區議會選舉程序規例》第 103 條的規定；以及

(d) 這些廣告只可在候選人獲得批准的展示位置展示。

## 第九部分：免費郵遞選舉廣告

### 免費郵遞的條件

7.66 根據《選管會條例》訂立的規例在憲報提名公告中宣布獲有效提名的選區候選人，可向其獲提名的選區的每名選民免費投寄 **1 份** 郵件[《區議會條例》第 37 條]。不過，在提名公告刊登以前，候選人如希望行使這項免費郵遞郵件的權利，須向郵政署署長提供保證金，日後其姓名沒有載於上述提名公告，這筆款項便用作抵償郵資[《郵政署規例》第 6(2)(a)條]。

7.67 是項免費郵遞服務的目的，是讓候選人能就該次選舉向選區內的選民投寄選舉廣告，藉以自我推介或宣傳。這項服務是為候選人提供的優惠，不可亦不應作為其他用途，不應用於其他選舉，或藉以推介或宣傳其他人士。

7.68 具體來說，該郵件必須：

- (a) 在香港郵寄；
- (b) 只載有與該次選舉有關的候選人身分資料；
- (c) 重量不超逾 50 克；以及
- (d) 尺寸不大於 175 毫米×245 毫米，但不小於 90 毫米×140 毫米。

**請注意：**根據《區議會選舉程序規例》第 102 條，候選人向選民寄出的整批免費選舉郵件中，如有任何一封郵件不

符合上述(a)、(b)、(c)或(d)的規定，候選人須支付整批郵件的郵資。 [2007年9月修訂]

## 形式

7.69 郵件可以是信封、郵簡、明信片或摺卡形式。捲筒形或用膠袋包裹的郵件概不受理。

7.70 明信片或摺卡須為長方形，並以普通卡紙或紙張製成，厚度不少於 0.25 毫米。

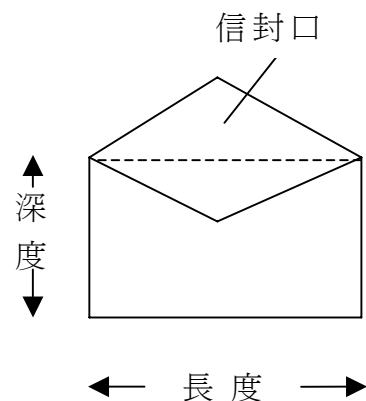
7.71 如用紙包裝，包裝紙長度必須足以將整份郵件包裝。信封不得釘上書釘或加上邊緣鋒利或尖銳的扣釘，但可用黏貼口蓋或膠紙封口。

7.72 凡信封、摺卡或郵簡的開口大至足以藏入其他體積細小的函件，一律禁止使用。以普通摺入口蓋信封裝載的**不封口郵件**的體積限制如下(《郵政指南》第 6 部)：

如信封深度不超過 90 毫米，則信封封口長度不得超過 150 毫米；

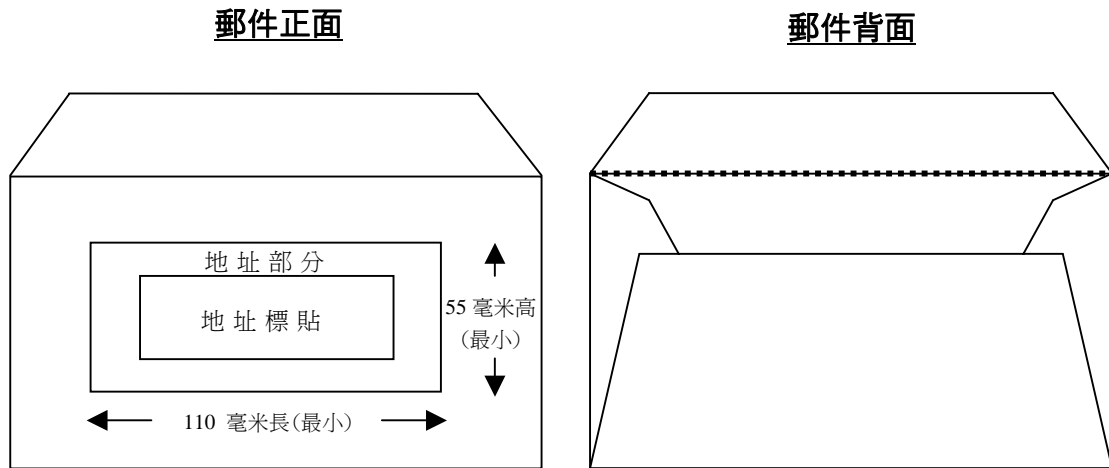
如信封深度不超過 100 毫米，則信封封口長度不得超過 140 毫米；

如信封深度超過 100 毫米，則信封封口長度不得超過 115 毫米。



7.73 摺疊郵件(以 A4 尺寸紙張對摺)的開口，必須使用黏貼口蓋或以膠紙封口以防止藏入其他體積細小的函件，有關的詳細資料，請參閱**附錄二**。

7.74 選舉郵件或摺疊郵件(無信封盛載的郵件)的正面(即寫有地址的那一面)必須印上“**選舉郵件**”或“**Election Mail**”字樣。選舉郵件的格式如下：



[2007 年 9 月修訂]

## 地址

7.75 為避免郵遞延誤或投遞錯誤，應在信封正面以四行格式清楚寫上或打印詳細地址，格式如下：

地區名稱  
 街道名稱、門牌編號  
 樓宇名稱、座數及層數  
 收件人姓名

7.76 郵寄選舉廣告可使用地址標貼，但這些標貼必須字跡清楚，並須**牢貼**信封上。 [2007 年 9 月修訂]

7.77 候選人的姓名和其他宣傳口號，包括照片，應置於郵件的背面或郵件正面。郵件正面(寫有地址的一面)的右半部或中央最好預留至少長度為 110 毫米、高度為 55 毫米的地址欄，供貼上地址標貼之用。地址標貼應貼於地址欄，

不得載有宣傳廣告。[請參閱第 7.74 段所載的清晰圖示。]  
[2007 年 9 月修訂]

7.78 寄往香港以外地址的選舉廣告，不會獲免費郵遞。

### **投寄辦法**

7.79 為使郵政署能在選舉期間有足夠時間處理選舉郵件，候選人應在**郵政署指定的截郵限期前**，寄出免費郵遞的選舉廣告。因此，候選人及其代理人**應注意，在截郵限期後投寄的郵件或許不能在投票日前寄達收件人。** [2007 年 9 月修訂]

7.80 候選人投寄郵件，必須最遲在**2 個完整工作天前**通知郵政局的有關經理。候選人須於投寄郵件前 2 個完整工作天，提交 2 份未經封口的選舉郵件樣本，以及 1 份投寄選舉郵件通知書(選舉事務處會於候選人提交提名表格時提供該份通知書)，以供查閱。 [2007 年 9 月修訂]

7.81 在遞交郵件樣本時，候選人可表明打算在那一個郵政署所指定的辦事處投寄。有關的經理在批准郵件樣本後，向候選人回覆，並作出安排。 [2007 年 9 月修訂]

7.82 選舉郵件須 50 或 100 封分紮，以便點算。所有郵件應朝同一面疊好。

7.83 在每次投寄時，候選人或其代表須出示**一式兩份**已簽妥的聲明書(正本由郵政署保留，副本經郵政署人員簽署後，由候選人或其代表保存，作為確認投寄的記錄)，以：

- (a) 說明投寄郵件數量和候選人姓名；
- (b) 聲明該批郵件是候選人的免費投寄郵件；

- (c) 聲明每封郵件所載的物品只與是次選舉有關，內容與候選人或其代表呈交郵政署檢查和存案的未經封口樣本相同，並是寄予候選人獲提名的選區內已登記的選民；以及
- (d) 聲明將會向任何選民寄出不超過 1 份的免費郵件。

選舉事務處在候選人提交提名時，會向他們提供聲明表格。請注意：根據《區議會選舉程序規例》第 102 條，向選民投寄整批免費選舉郵件的候選人，如他或他的代表所簽署的聲明書中有任何虛假的資料，候選人須繳付整批郵件的郵資。

*[2007 年 9 月修訂]*

7.84 若候選人分批投寄選舉郵件，必須在同一間郵政局投寄，並在每一次投寄郵件時，出示同一張的投寄選舉郵件聲明書。

7.85 如候選人未能符合上述任何規定，或濫用是項免費郵遞服務，政府保留向其收取有關郵資的權利。該筆費用會當作其選舉開支，必須列入送交總選舉事務主任的選舉開支及選舉捐贈申報書及聲明書內。[《區議會選舉程序規例》第 102 條]。選管會可按其認為適當的方式發表公開聲明，譴責任何濫用免費郵遞服務的行為。

## **查詢**

7.86 有關投寄選舉廣告的一般查詢，請聯絡：

九龍尖沙咀中間道 15 號  
中間道停車場大廈閣樓  
經理(門市業務/九龍)



電話：2926 1161/2926 1169  
傳真：2312 1455

[2007 年 9 月修訂]

## 第八章

### 在選民的居所或辦公地方、 所屬組織所在的樓宇、經常出入的樓宇進行競選活動

#### 第一部分：通則

8.1 有些時候，候選人或許想在下列地方向一名或多名選民進行競選活動：

- (a) 選民的居所／辦公地方；
- (b) 選民所屬組織所在的樓宇；或
- (c) 選民經常出入的樓宇。

競選活動包括在上述地方進行探訪、與他人作個人接觸，在樓宇的公用地方利用揚聲器進行宣傳、展示或派發選舉廣告，以及舉行選舉聚會。**附錄三**就那些活動會被視為競選活動提供了一些參考。本章旨在說明候選人在進行競選活動時須遵守的一般指引、各有關人士的權利，並籲請選民、他們所屬組織的管理機構，以及他們經常出入的樓宇的管理機構**公平及平等對待**各候選人，確保選舉公平進行。 [2007年9月修訂]

8.2 候選人應注意，不同組織可能有其本身的指引，規定是否容許在其管理的樓宇內進行競選活動。為確保競選活動在公眾或私人地方順利進行，候選人宜盡可能預先諮詢有關政府部門／機構或管理機構，以便如需要的話，先取得批准在其管轄範圍內的地方進行競選活動。 [2007年9月新增]

8.3 在選民的居所和辦公地方、所屬組織所在的樓宇、經常出入的樓宇進行競選活動時須遵守的一般指引，載於下文第三部分。在房屋署和香港房屋協會管理的樓宇內進行競選活動時須遵守的特定指引，載於**附錄四**。 [2007 年 9 月新增]

8.4 為確保一視同仁，並讓所有候選人都有同等機會入內進行競選活動，以及避免對公眾造成不當的騷擾，下文第四部分為樓宇和組織的業主／管理機構提供若干指引，說明如何處理在其管轄的樓宇內進行競選活動的申請。 [2007 年 9 月新增]

## 第二部分：租戶及業主的權利

### 租戶的權利－其所住房屋、單位、寫字樓或工廠

8.5 有獨享佔用權的房屋、單位、寫字樓或工廠租戶及用戶，而非業主，才有權准許或拒絕任何人士進入其單位內。

### 業主的權利－公用地方

8.6 樓宇的**公用地方**(獨享使用及佔用權非屬於任何一個業主或租戶的樓宇部分)通常由樓宇各單位的業主控制及管理。如該樓宇已按以前的《多層建築物(業主立案法團)條例》或現行的《建築物管理條例》(第 344 章)註冊成立業主立案法團，則業主立案法團會代表樓宇所有業主控制及管理該等公用地方。

8.7 除有關公用地方的事項外，業主立案法團執行的權力、職務及其行動，並不影響樓宇個別單位、寫字樓或工廠的租戶的權利。候選人及租客應留意，因**租客**對其住用

的單位有獨享佔用權，他**有權邀請任何人士為合法目的到訪其單位**，包括進行競選活動，但並無權容許他所邀請的人士造訪其他租戶，例如到其他單位叩門、或在大廈內公用地方進行任何活動，但為進入或離開其單位，或為進行已獲業主准許的活動則除外。

### **業主委員會**

8.8 有些樓宇並沒有組織業主立案法團，卻成立了業主委員會。雖然業主委員會在一般運作上與業主立案法團相同，但和個別業主的權利相比，其權力沒有劃一的標準，會因不同情況而有所差異。

### **管理公司**

8.9 業主、業主立案法團或業主委員會通常委派管理公司管理大廈的公用地方。管理公司只是代表業主管理樓宇的公用地方，除非得到具體授權，否則管理公司並沒有獨立的權利或權力決定應否准許候選人在公用地方進行競選活動。

### **租戶協會、居民協會、互助委員會**

8.10 有些時候，樓宇會成立代表租客權益的租戶協會、居民協會或互助委員會。相對業主而言，這些組織無權管制和管理樓宇的公用地方。如獲業主授權，它們則有權代表業主管制及管理該等公用地方。

### 第三部分：候選人進行競選活動時須遵守的指引

#### 到訪選民的居所和辦公地方

8.11 候選人應留意，選民有權准許並有權拒絕任何人，包括候選人，進入自己的居所或辦公地方。換言之，選民有自由邀請某候選人而不邀請其他候選人到訪自己居所或辦公地方，亦有自由接納某候選人而拒絕其他候選人到自己居所或辦公地方探訪的要求。

8.12 不過，進入私人辦公室可能需要有關辦公大樓或有關選民所屬公司的管理機構批准，而有關管理機構在作出決定時，應適當顧及下文第四部分所述的公平及平等對待原則。在選民的居所和辦公地方的公用地方進行競選活動時，候選人應遵守下文第 8.14 - 8.20 段所載的一般指引。  
*[2007 年 9 月新增]*

8.13 選民辦公地方所在的所有政府辦公室將視作等同本章所提述的樓宇。這些辦公室的管理當局可批准或不批准在該處進行競選活動，但有關決定須符合下文第四部分所述的公平及平等原則。  
*[2007 年 9 月修訂]*

#### 尊重有關決定和私隱權

8.14 候選人獲告知某組織或大廈就競選活動所作的決定後，便應確保他本人及其支持者遵從該決定。

8.15 如果已決定不准在某組織或樓宇內進行競選活動，候選人及其支持者便不應在該處進行競選活動。有關候選人的行為，無論任何形式，如違反該組織或樓宇所作出的決定，即已侵入私人地方，有關組織或大廈管理處即可制止他，亦可執行決定把他逐離樓宇。如該候選人拒絕離去，有關組織或大廈管理處(視屬何情況而定)明智的做法是先向警方舉報，然後向選管會或其屬下的投訴處理會報

告。選管會或其投訴委員會可發表聲明，**嚴厲譴責**或**譴責**有關候選人。 [2007年9月修訂]

8.16 候選人及其支持者應尊重有關組織或大廈管理處的決定，遇到有關組織成員或樓宇居民阻撓他在該樓宇進行競選活動，與他們**爭執**，並不明智，這可能會影響候選人在有關組織成員或樓宇居民心目中的聲譽或形象。如對組織或樓宇的決定或行為有任何不滿，最適當的做法是盡快向選管會或該會屬下的投訴委員會投訴，由其裁決有關決定或行為是否公平。

8.17 **應尊重選民的私隱權**。個人資料私隱專員公署就競選活動印備了 1 份有關個人資料私隱的指引，載於**附錄五**。該指引旨在提供一般參考資料，說明在進行可能涉及個人資料的收集及使用的競選活動時，應如何遵守《個人資料(私隱)條例》(第 486 章)的規定。選舉事務處會向候選人提供正式選民登記冊的摘錄，載有選區內選民的姓名、性別和住址資料，但不包括電話號碼。有些市民不喜歡甚或討厭別人**致電**或利用大廈**出入口對講機**與他們聯絡，有些人則不喜歡別人呼喊其名。他們的不滿會在投票日投選候選人時反映出來。向討厭這種接觸方法的選民，以電話拉票或其他同樣令他們反感的行為拉票，並不明智。一個可取的方法，是候選人及其支持者應備存 1 份據他們所知討厭別人致電或上門拉票的選民名單，並避免再接觸這些選民。另一方面，選民在接到這些令他們討厭的電話時，可逕自掛斷電話。如果致電人仍不罷休，造成滋擾，選民應盡快向**警方**舉報由警方決定是否向致電人採取行動。 [2007年9月修訂]

8.18 有些候選人或其支持者使用**揚聲器**助選。他們使用揚聲器時應有所克制，以免滋擾附近人士，包括居住在鄰近大廈的人士。為此，候選人**切勿**於**晚上九時至翌日早上九時**期間在進行競選活動時使用揚聲器。選管會如發現有

候選人違反時間規限，可嚴厲譴責或譴責有關候選人。在任何時間製造過量的噪音均屬違法行為，受到滋擾的人士可以報警。無論如何，使用揚聲器對選民造成滋擾是不明智的，因為選民的不滿自然會在投選候選人時反映出來。[請同時參閱第十一章：使用揚聲器材及車輛。]

8.19 除非大廈方面明確表示同意，否則候選人不得使用大廈出入口對講機進行拉票。

### **拉票者的身分識別**

8.20 基於保安理由及為防止濫用起見，選管會勸諭各候選人為其拉票人員提供某種身分識別證明文件，以便他們進入有關組織的樓宇或有關樓宇進行競選活動。選管會提議，候選人應設計一種識別身分證明文件，展示拉票人員的姓名及照片，以便他們在進入某組織所處的樓宇或某樓宇時，可出示該識別身分證明文件連同身份證供檢查之用。候選人應注意，這類識別身分證明文件的製作成本須計算在選舉開支內。

## **第四部分：業主、管理機構和組織處理在其管轄樓宇內進行競選活動的申請時須遵守的指引**

### **在選民所屬組織所在的樓宇和經常出入的樓宇進行競選活動**

8.21 選民所屬組織所在的樓宇和他們經常出入的樓宇，通常並不屬於某名或多名選民所有。這些樓宇通常由有關組織或樓宇的管理機構管制。 [2007年9月修訂]

8.22 在投票當日或更早時候，候選人及其支持者或有意在上述樓宇進行拉票或競選活動。這些活動主要包括：

- (a) 派發選舉傳單或廣告：親身送到各單位或放入單位的郵箱，或放置在樓宇公用地方供人取閱，或在樓宇公用地方派發予居民或其他人士(但不包括以郵寄方式派發的宣傳物品，因這並不受私人樓宇管理機構所管制)；
- (b) 在樓宇公用地方內的任何地方展示海報、橫額、標語牌、牌板及任何其他競選廣告等；

**注意：**

獲准許在上述樓宇展示或派發競選廣告的候選人必須遵從載於第七章：“選舉廣告”的指引。 [2007年9月修訂]

- (c) 在樓宇公用地方接觸市民或使用擴音設備進行宣傳；以及
- (d) 逐戶或逐家到訪單位住戶。

**8.23 業主或業主立案法團的任何決定，均沒有法律約束力足以限制租客邀請合法訪客前往其單位或寫字樓或工廠的權利。**如果租客邀請候選人及其支持者進入其單位，業主或業主立案法團是無權阻止的。

**與租客開會作出的決定**

**8.24** 在競選期間，有些租客可能願意與到訪的候選人及其支持者接觸，但不同租客可能會邀請不同的候選人前往其單位。而應該准許哪位候選人在樓宇內進行競選活動的問題，就可能引起爭論。因此，業主或業主立案法團宜為各有關方面着想，就是否准許候選人及其支持者在樓宇內進行競選活動作出決定，以解決在這個問題上引起的爭論。業主或業主立案法團亦宜邀請所有租客出席討論此事



項的會議，以便在決定是否准許候選人在樓宇內進行競選活動前，聽取租客的意見。

8.25 由於有關是否批准候選人在樓宇內進行競選活動的議案涉及租客和用戶的權利多於業主的權利，業主或業主立案法團宜容許非業主用戶就這議案進行投票。以不記名投票方式議決這些具爭議性的事項是最公平的做法。如徵得擁有樓宇的公用地方管制權的業主，或業主立案法團的批准或同意，則樓宇的管理機構可進行問卷調查，收集每個單位用戶的意見，然後按大多數的意見，並依循本章的規定，處理本章所提述的事項。

8.26 參與選舉的候選人視競選活動為一種表達意見的自由，藉以向選民發表他們的政綱，而選民亦相應有權得知該等資料。選民必須知道每一個參加角逐的候選人的政綱，才可以在投票時作出恰當的選擇。

8.27 倘若議決准許所有候選人進入樓宇作競選活動，則應同時訂明該等活動的時間及候選人須遵守的其他規定，例如不能對租客構成滋擾，以及最多容許多少人進行家訪等[亦請參閱附錄六]。

### 作出的決定必須提供公平及平等的待遇

8.28 選管會呼籲所有組織或樓宇的管理機構，應給予在同一選區競逐的候選人**同等機會**進行競選活動。然而，若決定不容許某位候選人在有關組織所在的樓宇或有關樓宇的公用地方內進行競選活動，則亦不應容許其他候選人這樣做，因為**對各人均予以公平及平等的對待是十分重要的**，以確保選舉以公平的方式進行。以歧視性的待遇對待候選人，亦可能會導致給予租客不平等的待遇，從而引起同一樓宇的鄰舍間產生不滿及爭拗等不良後果。

8.29 樓宇內的任何組織，無論是業主立案法團、業主委員會、互助委員會、租戶協會、居民協會、大廈管理公司或管理人員，就有關候選人在樓宇內公用地方(包括該組織的辦公地方及所有私家路等)進行競選活動所作出的決定，**須符合公平及平等對待的原則。**

8.30 有關組織應該制訂對所有候選人都可公平和平等地適用的決定，而非就他們提出的每宗申請作個別處理。此舉可避免在每次收到申請時都要召開一次會議處理，以致有時在處理某些申請時造成延誤。選管會可能會將此類延誤視為規避公平及平等對待原則的手法，並可能作出嚴厲譴責或譴責。

8.31 儘管有關組織或其任何成員可能有理由不允許某候選人進入樓宇，它仍應遵守原則，給予在同一選區競逐的候選人公平及平等的對待，不應有任何歧視。

### **就有關決定發出通知**

8.32 在就候選人進行競選活動一事作出決定後，有關組織及樓宇的管理機構應盡快書面知會有關的選舉主任，以便有關的選舉主任收到候選人查詢時，可向他們提供正確的資料。知會選舉主任的**表格**可向選舉事務處索取。**若選舉主任在提名期限屆滿後仍未接到任何知會，則會假定該組織對所有候選人進入該樓宇進行競選活動並無異議。**如有需要，可向該樓宇所處地區的民政事務處或分區辦事處查詢。然而，候選人應予留意的是，某些樓宇或未能在提名期結束前就候選人的競選活動作出決定，並因此而沒有按規定知會選舉主任。對於這些樓宇，候選人應遵從樓宇作出不准進行競選活動的臨時決定。

## 展示選舉廣告

8.33 有關組織或樓宇的管理機構，應避免以先到先得的方法去處理候選人展示選舉廣告的申請，因為此舉可能造成不公平情況。例如，若有候選人知道有關決定，並申請在樓宇公用地方所有的位置張掛海報及橫額，便會令比他遲遞交申請的其他候選人再無位置可用，因而造成不公平。為符合公平及平等對待的原則，管理機構應：

- (a) 確定樓宇內所有可供候選人張掛海報及橫額的位置；
- (b) 決定海報及橫額獲准許的最大尺寸； *[2007 年 9 月新增]*
- (c) 在候選人提名期結束後，向有關選舉主任查詢有多少名候選人在該選區內競選；
- (d) 按質和量把所有可供使用的位置分為相等於候選人數目的份數，盡量確保公平分配；以及
- (e) 當其中一位候選人申請展示選舉廣告時，應容許該候選人以抽籤方式，從當時仍可供選擇的位置中取得其中一部分。

8.34 若樓宇的公用地方有任何位置可**租**予候選人展示選舉廣告或進行其他選舉活動，則有關樓宇應確保在同一選區競逐的所有候選人均有同等機會租用該等位置，並相應給予所有候選人合理通知。如只把位置租予其中一名候選人而不讓其他候選人租用，會被視為對有關候選人提供不公平的優待，並對其他候選人作出不公平的處理。候選人不應接受任何這類不公平的優待。

8.35 當決定作出後，有關該決定的內容及附帶條件的告示應張貼在出入口，讓候選人及其代理人知道。這種公開的處理方式有助避免產生誤會及引起投訴。

8.36 每當樓宇有了決定，只要該決定不違反對同一選區所有候選人的競選活動予以公平及平等對待的原則，並且在執行此項決定時沒有對任何候選人造成不公平情況，則選管會將不予干涉。

8.37 業主立案法團或其他組織或人士必須謹慎從事，不應在替候選人宣傳時(例如張掛橫額支持某一候選人)招致選舉開支，因為除候選人或候選人的選舉開支代理人外，任何人在選舉中招致選舉開支或與選舉相關的開支，均屬非法行為[《選舉(舞弊及非法行為)條例》第 23 條]。

8.38 任何人士如欲在選舉提名期間於私人樓宇內展示任何宣傳資料，包括那些表面看來與選舉無關的物品，都應書面向有關樓宇管理機構清楚表明他們是否候選人或有意成為候選人。此舉可避免準候選人利用這些物品宣傳自己。管理機構宜自行判斷有關的宣傳資料是否作競選之用，並以公平及平等對待的原則作出決定。

## **第五部分：在房屋署和香港房屋協會管理的樓宇內進行競選活動**

8.39 候選人和他們的代理人在房屋署和香港房屋協會管理的樓宇內進行競選活動時須遵守的特定指引，載於**附錄四**。 [2007 年 9 月修訂]

## 第六部分：制裁

8.40 選管會如接獲投訴，指稱任何組織、樓宇，或代表或宣稱代表上述組織或樓宇行事的人，曾不公平或不平等地對待候選人，而選管會確信投訴理由充分，可發表公開聲明**嚴厲譴責**或**譴責**，並公布獲優待及受虧待的候選人姓名。因此，候選人與組織管理方面或大廈業主接觸時，應將本指引知會有關人等。不過，如證明投訴人作出虛假、無根據或不合理的指稱，表示受到某組織或樓宇不公平對待，則選管會可發表公開聲明**嚴厲譴責**或**譴責**該投訴人。

8.41 即使有些組織或樓宇願意給予某些候選人不公平的優待，候選人亦絕不應接受。選管會可公開**嚴厲譴責**或**譴責**候選人違反本章所載指引，或其動作或行為導致其他候選人受到這些組織或樓宇不公平或不平等對待。

## 第九章

### 選舉聚會

#### 第一部分：通則

9.1 **選舉聚會**指任何為促使或阻礙某候選人或某些候選人在選舉中當選而舉行的聚會[《選舉(舞弊及非法行為)條例》第 12(5)條]。為免生疑問，為同一選區內全體候選人籌辦的選舉論壇不視作選舉聚會[見第十章第四部分：選舉論壇]。在選舉期間，候選人可作為日常活動的一部分，出席**與選舉無關**的其他聚會。只要此類聚會**不是**為促使或阻礙某候選人或某些候選人在選舉中當選而舉行，便不會被視為選舉聚會。 [2007 年 9 月修訂]

9.2 在區議會選舉前、選舉期間或選舉之後，為上述目的籌辦選舉聚會而招致的開支，均屬**選舉開支**。有些聚會可能並非為上述目的而籌辦，但被候選人或被其他人代表候選人用作該等用途。遇有這種情況，候選人須自行估計為上述用途而招致的開支。[見《選舉(舞弊及非法行為)條例》第 2 條及第十五章有關選舉開支及捐贈的指引。] 該名藉有關聚會以宣傳某候選人的人士，亦可能因未獲該候選人事先授權，委任為其選舉開支代理人，並擅自替候選人招致選舉開支而被檢控[見《選舉(舞弊及非法行為)條例》第 23 條]。

9.3 有關在選舉聚會中提供或隨選舉聚會附帶供應的飲品及膳食，候選人可參閱第十六章第四部分的“款待”部分。

9.4 候選人除了須對其招致的選舉開支負責外，還須對其籌辦的選舉聚會或公眾遊行負責，包括維持秩序及安全、控制聲量、保持地方清潔及其他法律責任。

9.5 選舉聚會可在公眾地方或私人樓宇內舉行。為競選宣傳而舉行的公眾遊行是選舉聚會的一種，為促使或阻礙某候選人或某些候選人當選而籌辦的展覽亦然。

9.6 候選人應注意，個別政府部門和管理當局可能有其本身的指引，規定是否容許在其管轄的樓宇內舉行選舉聚會。為確保選舉聚會在公眾或私人地方順利舉行，候選人宜盡可能預先諮詢有關政府部門／機構，以便如需要的話，先取得批准在其管轄範圍的樓宇內舉行選舉聚會。  
*[2007年9月新增]*

9.7 香港警務處和房屋署／香港房屋協會就在其管轄範圍的公眾地方和私人樓宇籌辦選舉聚會所訂立的規定，載於下文第9.8 - 9.21段，以供參考。  
*[2007年9月新增]*

## **第二部分：在公眾地方舉行選舉聚會**

9.8 任何人士在公眾地方籌辦選舉聚會，均須在**不遲於擬舉行聚會當日的上一個星期的同一日**(如該日是公眾假期，則不得遲於該日之前的第一個非公眾假期的日子)上午十一時，以書面通知警務處處長[《公安條例》(第245章)第8(1)條]。“公眾地方”是指公眾人士或任何一類公眾人士，不論是憑付費或其他方式，於當其時有權進入或獲准進入的地方；就任何集會而言，公眾地方包括在當其時和為該集會的目的，屬於或將會屬於公眾地方的任何地方[第245章第2條]。

9.9 通知書須**遞交**任何警署的主管，並應載有下述資料：

- (a) 聚會籌辦人，推動舉行該聚會或與舉行該聚會有關連的任何社團或組織，在有需要時可代替聚會籌辦人行事的人的姓名或名稱、地址及電話號碼；
- (b) 聚會的目的及主題；
- (c) 聚會的日期和地點，及何時開始和歷時多久；
- (d) 估計會出席聚會的人數；
- (e) 擬於聚會中擔任政綱發言人的人數及姓名；
- (f) 擬於聚會中使用的擴音設備(如有的話)；以及
- (g) 擬為聚會而出版、派發或展示的廣告、印刷品、海報或橫額的性質、形式和內容。

[第 245 章第 8(4)條。]

候選人提交提名表格時，會收到 1 份由警方發給的舉行公眾集會或遊行意向通知書的**表格**及說明書。警方表示使用該款表格有助縮短處理申請的時間。

[2007 年 9 月修訂]

9.10 若選舉聚會屬下列情況，則無須通知警務處處長：

- (a) 出席人數不超過 50 人；或
- (b) 在私人樓宇舉行而出席人數不超過 500 人；或



- (c) 在學校、學院、大學或其他教育機構舉行，並獲認可社團或此等學校、學院或教育機構的類似團體的批准，**以及**有關機構的管理當局同意。

[第 245 章第 7(2)條。]

候選人如有疑問，應向警方查詢。

9.11 警務處處長如有理由認為，為維護國家安全或公眾安全、公共秩序或保護他人的權利和自由而有此需要，可禁止舉行任何已發出通知的公眾集會(見上文第 9.8 和 9.9 段)；要是這樣，他須在不遲於該集會開始時間前 48 小時，給予提交通知書的人禁止集會的通知信[第 245 章第 9 條]。另一方面，警務處處長可向集會的籌辦人發出通知，對有關集會另加條件。集會的籌辦人必須遵從該些條件，並遵照警務人員發出的任何指示，以確保下文第 9.12 段所所述的條件和規定獲得遵從或妥為履行。[第 245 章第 11 條。]

[2007 年 9 月修訂]

9.12 在每個公眾集會中：

- (a) 集會的籌辦人或(如他不出席)由他指定代替他行事的人，在整個集會進行期間均須在場；
- (b) 整個集會進行期間均須維持良好秩序和維護公眾安全；以及
- (c) 如所使用的任何擴音設備發出的噪音為一個普通人不能忍受者，則在警務人員提出要求下，須於集會期間將該擴音設備的管控權交出給該警務人員。

[第 245 章第 11(1)條。]

9.13 警務處處長發出了 1 份進行選舉有關活動的安全指引，現載於**附錄六**。該指引概括地為候選人及選舉活動籌辦人提供一些建議，以便他們安全地進行有關活動。

### **公眾遊行**

9.14 在下列情況下，可以為競選宣傳而舉行公眾遊行，而無須知會警務處處長：

- (a) 遊行人數不超過 30 人；或
- (b) 遊行在公路、大道或公園以外的地方舉行。

[第 245 章第 13(2)條。]

9.15 如屬其他情況，籌辦公眾遊行（包括車輛遊行）的人士必須書面通知警務處處長擬舉行公眾遊行。通知書可遞交任何警署的主管，遞交時間**不得遲於擬舉行遊行當日的上一個星期的同一日（如該日是公眾假期，則不得遲於該日之前的第一個非公眾假期的日子）上午十一時**。通知書須載有下述資料[第 245 章第 13A(4)條]：

- (a) 遊行的籌辦人，推動舉行該次遊行或與舉行該次遊行有關連的任何社團或組織，以及在有需要時可代替遊行籌辦人行事的人的姓名或名稱、地址及電話號碼；
- (b) 遊行的目的及主題；
- (c) 遊行的日期和確實的路線，及何時開始和歷時多久；
- (d) 任何與遊行一併舉行的集會的地點，何時開始和歷時多久；以及

- (e) 估計會參加遊行的人數。

**通知書**應使用上文第 9.9 段所述的表格。

9.16 警務處處長須就擬舉行的公眾遊行發出通知表示不反對；但如有理由認為，為維護國家安全或公眾安全、公共秩序或保護他人的權利和自由而有此需要，則可發出通知表示反對。警務處處長如反對某次公眾遊行，他須在不遲於該次遊行開始時間前 48 小時，向遊行的籌辦人發出反對通知；否則，即當作他不反對是次公眾遊行。警務處處長可向遊行的籌辦人發出通知，對遊行另加條件。遊行的籌辦人必須遵從這些條件，並遵照警務人員發出的任何指示，以確保下文第 9.17 段所列述的條件和規定獲得遵從或妥為履行。[第 245 章第 14 及 15 條。] [2007 年 9 月修訂]

9.17 在每次公眾遊行中：

- (a) 遊行的籌辦人或(如他不出席)由他指定代替他行事的人，在整個遊行進行期間均須在場；
- (b) 整個遊行進行期間均須維持良好秩序和維護公眾安全；以及
- (c) 如所使用的任何擴音設備發出的噪音為一個普通人不能忍受者，則在警務人員提出要求下，須於遊行的持續期間將該擴音設備的管控權交出給該警務人員。

[第 245 章第 15(1)條。]

### **第三部分：在私人樓宇舉行選舉聚會**

9.18 任何人士如擬在私人樓宇舉行選舉聚會，宜事先諮詢有關業主、佔用人、業主立案法團、大廈管理處或互助委員會等，以便如需要的話，先取得批准。只要有關的大廈管理方面，對候選人在樓宇公用地方舉行選舉聚會所作出的決定是符合公平及平等對待所有候選人的原則，則選管會將不予干涉。在房屋署和香港房屋協會管理的樓宇內舉行選舉聚會時須遵守的特定指引，載於**附錄四**。 [2007年9月修訂]

9.19 如與會人數會超過 500 人，聚會籌辦人便須根據上文第 9.8 和 9.9 段所載程序，書面通知警務處處長。

### **第四部分：流動展覽**

#### **通則**

9.20 候選人可以為競選宣傳而舉行展覽。如要舉行這類展覽，候選人應預先諮詢有關樓宇的管理當局，以便如需要的話，先取得有關的房屋事務經理、業主、佔用人、業主立案法團、大廈管理處或互助委員會(視何者適用而定)的批准。候選人亦應遵從本章其他部分所載的有關指引，以及其他有關方面所訂明的規例和條件。 [2007年9月修訂]

#### **在房屋署和香港房屋協會管轄範圍內的樓宇**

9.21 如得到房屋事務經理批准在房屋署和香港房屋協會管理的屋邨舉行這類展覽，有關候選人可在展覽地點展示選舉廣告，惟該些廣告通常須與該項展覽活動有關，並且

只可展示少於 1 日的時間。第七章：“選舉廣告”所載的指引，亦適用於這些展品，有關候選人必須遵從。房屋事務經理應把批核書副本送交有關的選舉主任存案及予公眾查閱。請同時參閱**附錄四**。 [2007 年 9 月修訂]

## **第五部分：選舉聚會中的籌款活動**

9.22 在公眾地方組織、參與或提供設備以進行任何籌款活動，或為獲取捐款而售賣徽章、紀念品或類似物件的活動，或交換此等物件的活動，均須取得許可證[《簡易程序治罪條例》(第 228 章)第 4(17)條]。任何人士如欲在選舉聚會中籌款作非慈善用途，應先向民政事務局局长申請。**附錄七**列載發出該些許可證的行政指引及發證條件(並附許可證申請表格)，以供參閱。

## 第十章

### 競選廣播、傳媒報道及選舉論壇

#### 第一部分：通則

10.1 本章談及通過電子媒介的競選廣播(涵蓋電台及電視的所有節目，包括時事節目及新聞報道)、與選舉事宜有關的傳媒報道，以及舉行各類選舉論壇。

#### 注意：

“候選人”包括在提名期結束前任何時間曾公開宣布有意參選的人士，不論他是否已遞交候選人提名表格[《選舉(舞弊及非法行為)條例》第2條]。

#### 第二部分：在電視及電台進行競選活動

10.2 如屬《廣播條例》(第562章)持牌人的商辦廣播機構，包括電視及電台頻道的營辦機構，一般都不准接受政治性質的廣告。不必依據《廣播條例》領牌的服務提供機構則可在全港各處播放選舉廣告。

10.3 電視及電台所製作的而非與選舉有關的時事節目及其他節目，候選人可以以嘉賓身分參與，但其參與必須切合節目的主題。但如屬於與選舉有關的節目，該等節目應按照“**平等時間**”的原則對待各參加候選人。“**平等時間**”指**競逐同一選區的每名候選人在節目中各佔平等的時間**。

10.4 在競選活動中，任何人士均**不可**向候選人**提供不公平的優待**，而候選人也不可接受這類優待。

10.5 廣播機構在邀請某一候選人出席全部或部分以選舉為主題的節目時，須通知獲邀者該機構已經或將會邀請同一選區的其他候選人出席這個節目，讓所有獲邀者有平等機會亮相。**廣播機構須把所發出的邀請的日期、時間和內容，以及通知事項記錄在案，保存至選舉後 3 個月為止。**

10.6 上文第 10.3、10.4 及 10.5 段所述的原則，既適用於候選人本人及在該選舉中任何選票上印上其登記名稱或標誌的訂明團體，亦適用於候選人所屬的政黨或政治組織。*[2007 年 9 月修訂]*

10.7 在選舉期間(即選舉提名期開始當日至選舉投票日)，對於凡是有成員參加區議會選舉的各個政黨或政治組織及上述訂明團體，不論他們是否在同一選區競逐，各廣播機構均須貫徹“平等時間”及“不給予不公平優待”的原則。廣播機構如邀請某個有成員參選的政黨或政治組織參加全部或部分以選舉為主題的時事節目或其他節目，亦應邀請其他有成員參加區議會選舉的所有政黨或政治組織及在該選舉中任何選票上印上其登記名稱或標誌的訂明團體(不論他們是否在同一選區競逐)參加。*[2007 年 9 月修訂]*

10.8 選管會向各廣播機構呼籲，在節目內評論或提及在同一選區競逐的候選人時，應公平及平等地對待所有候選人。若所作的評論旨在促使或阻礙某候選人或某些候選人當選，而當中若有提述可令人認出被促使或被阻礙當選的候選人的身分，則有關評論會被視為選舉廣告[請同時參閱第七章“選舉廣告”第 7.8 段]。此外，如該類評論被選管會確定為選舉廣告，選管會會把有關事件轉介廣播事務管理局作適當行動。如果所有在同一選區競逐的候選人皆獲

公平和平等的對待，則廣播機構或節目主持只要持平而論，據實反映，即可對個別候選人自由抒發意見。本指引並非要約束表達這些意見，不過，廣播機構應確保在表達這些意見時，不會不公平地優待任何候選人或競逐的候選人所屬的政黨或機構。

### **以節目主持、經常參與節目者、演員、樂師、歌手或其他表演者的身分在電視／電台／電影亮相的候選人**

10.9 身為節目主持，包括嘉賓主持，或經常參與節目者的候選人，在已公開表明有意參選後，或在選舉期內(如他成為候選人)，不應以該等身分參與任何節目。這是為了避免在這個關鍵時刻為他作不公平的額外宣傳。節目主持或經常參與節目者當然可以候選人的身分，出席下文第四部分所述的選舉論壇。

10.10 任何人如因履行合約而須以節目主持、經常參與節目者、演員、樂師、歌手或任何其他形式的表演者身分，在他表明有意參選之前、或在選舉期之前及之後舉行的任何演出中亮相，則仍可繼續如常亮相。不過，該人應盡最大努力要求有關的負責人不要在他表明有意參選後，或在選舉期內(如他成為候選人)，在任何傳媒中播放他亮相的部分。 [2007年9月修訂]

### **在商業廣告中亮相的候選人**

10.11 如任何人所參與製作的廣告有他的形像、姓名或聲音出現(“有關廣告”)，而他亦知道這有關廣告會在他表明有意參選後或在選舉期內(如他成為候選人)在電視／電台／戲院播放，則他不應參與這廣告的製作。

10.12 如在有關廣告製作完成後，候選人才決定參選，而他亦知道這廣告會在他表明有意參選後或提名期(如他在這段期間內成為候選人)開始後，在電視／電台／戲院播放；



在這情形下，他應盡最大努力要求有關的負責人，在他表明有意參選後或選舉期內，不要播放有關廣告。 [2007 年 9 月修訂]

### 第三部分：通過印刷傳媒宣傳

10.13 候選人可隨意通過印刷傳媒宣傳候選人身分。通過印刷傳媒發表的選舉廣告，如以新聞報道形式或任何其他未能清楚表明為選舉廣告的形式發表，則必須附有“**Election Advertisement**”或“**選舉廣告**”字樣，以免讀者誤以為這並非選舉廣告[見第七章：選舉廣告第 7.55 段。]。其中所涉及的支出必須在選舉開支及接受選舉捐贈的申報書及聲明書中列明。在本地註冊的報章雜誌上刊登的選舉廣告獲豁免遵守印備印刷詳情的規定[詳情亦可參閱第七章第 7.54 段]。 [2007 年 9 月修訂]

10.14 任何出版人均不應向候選人提供不公平的優待，候選人在競選活動方面也不應從出版人方面獲取不公平的優待。選管會向印刷傳媒呼籲，在報道競逐選舉委員會同一選區的候選人及其競選活動方面，一概應予**公平及平等對待**。至於怎樣實際做到公平及平等的對待，請參閱**附錄八**。

10.15 定期撰稿的專欄作家，在已公開表明有意參選後，或在選舉期內(如他成為候選人)，不應為印刷傳媒撰稿。這是為了避免在這個關鍵時刻為他們作不公平的額外宣傳。定期撰稿的專欄作家當然可以候選人的身分，出席下文第四部分所述的選舉論壇。

## 第四部分：選舉論壇

10.16 選舉期間，廣播機構或會舉辦選舉論壇。廣播機構應確保按照“平等時間”原則及“不給予不公平優待”原則對待所有候選人。如有 1 位候選人被邀請參加選舉論壇，在同一選區競逐的所有候選人亦應被邀請出席有關論壇，以便讓他們有平等亮相的機會。

10.17 任何組織或團體如專業團體或商會、教育機構及學校等或會舉辦選舉論壇，作為促進公民教育或其他目的。根據公平及平等對待候選人的原則，選管會呼籲所有這些論壇舉辦者邀請在選舉委員會同一選區競逐的所有候選人出席這類論壇，這不會使到任何 1 名候選人在競選方面會獲給予或得到不公平的優待。

10.18 選管會也呼籲所有候選人盡量出席這些選舉論壇，好讓選民及公眾得以了解他們的政綱。

## 第五部分：制裁

10.19 若選管會獲悉任何廣播機構、出版人或論壇舉辦者不公平或不平等對待候選人，可發表公開聲明**嚴厲譴責**或**譴責**，並公布被優待與被虧待的候選人姓名及有關的廣播機構、出版人或論壇舉辦者的名稱。選管會亦可將此事件轉交有關當局採取適當的行動。

## 第十一章

### 使用揚聲器材及車輛

#### 第一部分：通則

11.1 與本章有關的法律條文，載列於《公安條例》(第 245 章)、《簡易程序治罪條例》(第 228 章)、《噪音管制條例》(第 400 章)及《道路交通條例》(第 374 章)。

11.2 選管會提醒各候選人，有些公眾人士會認為揚聲器發出的聲響或噪音令人厭煩，對他們造成滋擾。候選人在使用揚聲器時，應特別留意揚聲器可能會令在醫院、老人院、幼稚園、幼兒園、學校及住宅內的人感到煩擾。候選人或其支持者對選民帶來噪音滋擾，可能會影響選民決定投選哪位候選人。

#### 第二部分：使用揚聲器及車輛

11.3 從一九九五年七月起，警務處處長不再根據《簡易程序治罪條例》第 4(29)條的規定簽發使用揚聲器的許可證。因此，候選人**無須**申請許可證。然而，候選人在選舉聚會或遊行中使用擴音設備，仍須遵守法例規定以及警務處處長施加的條件。擴音設備包括揚聲器及任何可以發出或擴大聲響的設備。[詳見第九章：選舉聚會]。

11.4 雖然使用揚聲器現時無須申領許可證，但任何人使用揚聲器時，應確保揚聲器發出的聲響不會對他人造成滋擾。根據《噪音管制條例》第 5(1)(b)條，不論任何時間，在住宅地方或公眾場所使用揚聲器、傳聲筒或其他擴音裝

置或器具，所發出的噪音成為他人感到煩擾的來源，以致造成滋擾，即屬違法；使用加裝在車輛上的揚聲器，也受這項條文規限。為減少對公眾人士造成的滋擾，候選人在**晚上九時至翌日早上九時**這段時間內進行競選活動時**不得**使用揚聲器。選管會若得悉有候選人違反時間規限，便會**嚴厲譴責**或**譴責**該候選人。候選人應知有些公眾人士可能會認為車輛上的揚聲器所發出的噪音對他們造成打擾，因此，應慎重顧及公眾人士對噪音量的接受程度，並將噪音量維持在一個合理水平。 [2007年9月修訂]

11.5 警方一旦接獲任何有關揚聲器聲量的投訴，使用者須依照警務人員的指示將揚聲器的聲量調低。使用者如不理會該警務人員的口頭警告或指示，可能會被檢控。

11.6 所有用於拉票活動及與拉票活動有關的車輛，必須符合《道路交通條例》(第 374 章)的條文和規例的規定。該等車輛的司機必須依從穿制服的警務人員和交通督導員的一切指示。此外，所有車輛的司機均須嚴格遵守《道路交通條例》內一概與停車和泊車有關的規例。故意慢駛可構成“不小心駕駛”罪名，因為故意慢駛可被視為駕車時“未有合理顧及其他使用道路的人”。

11.7 車輛上加裝的設備也須符合《道路交通條例》的《道路交通(車輛構造及保養)規例》，即是說，不得妨礙車輛的操作或安全。至於在公共小巴展示廣告(包括選舉廣告)，公共小巴車主／營辦商應先取得運輸署的書面批准，並確保所展示的選舉廣告符合運輸署在批准書所載的條件，尤其是下列條件：

- (a) 車窗(尤其是前／後擋風玻璃或任何可阻礙司機視線的位置)、車窗對上範圍和外部頂板，不應展示選舉廣告；

- (b) 選舉廣告不應使用照明裝置；以及
- (c) 選舉廣告不應阻礙任何規定在車身展示的法定標貼／標記。

*[2007年9月修訂]*

11.8 候選人及其支持者須遵守《道路交通條例》的《道路交通(安全裝備)規例》及《道路交通(交通管制)規例》的法定要求，包括有關座位、配用安全帶及允許載客的規定。除了在電車、單層公共服務巴士及雙層巴士的下層外，司機或乘客在移動中的車輛站立是**非法**的。如獲運輸署署長批准，乘客亦可在用作花車的車輛上站立。候選人應向運輸署牌照事務處申請豁免有關車輛在運載站立的乘客方面的限制。 *[2007年9月修訂]*

11.9 凡將車輛改裝為花車供展示或拉票用途，事前必須獲得運輸署署長批准。為花車設計申請批准的程序載於**附錄九**。

11.10 候選人亦應注意，在投票站外的禁止拉票區範圍內，不准使用揚聲器；如在禁止拉票區附近地方使用揚聲器，發出的聲響在禁止拉票區內也可聽到，則在該等附近地方亦不准使用揚聲器。[請同時參閱第十三章：投票站外拉票活動的禁制。]

### **第三部分：制裁**

11.11 若選管會獲悉任何候選人違反本章所列的指引，除了知會有關當局採取行動外，亦可發表公開聲明**嚴厲譴責**或**譴責**，並公布有關候選人的姓名。除被公開譴責外，有關候選人亦須負起在禁止拉票區內因違法引致的刑事責

任，一經定罪，最高可被判處罰款 5,000 元及監禁 3 個月 [《區議會選舉程序規例》第 48(7)條]。候選人應提醒其支持者，在為其進行競選活動時應遵守上述指引。 [2007 年 9 月修訂]

## 第十二章

### 在學校內進行或有學生參與的競選活動

#### 第一部分：通則

12.1 候選人、校監、校長及教師考慮容許任何人在其學校進行競選活動，或邀請學生協助競選活動時，必須留意以下指引。

12.2 學生參與競選活動一事，向來備受社會人士關注。任何學校主管人員均**不得**運用本身職權，對由他們照顧或負責的學齡青少年，施以不當影響，招攬他們參與競選活動。選管會如發現有人濫用其職權，致使由他照顧或負責的學齡青少年參與競選活動，可嚴厲譴責或譴責有關人士。有關對他人的投票意向施以武力或脅迫手段的規定，請參閱《選舉《舞弊及非法行為》條例》第 13 條。  
*[2007 年 9 月修訂]*

#### 第二部分：學生

12.3 雖然為了推廣公民教育，應鼓勵學生關心社會事務(包括選舉)，但是年紀太輕的學生，實不宜參與競選活動。無人看管的兒童會引起場面控制的問題，尤其是在人數眾多，或過於擠迫的環境下，對兒童本身或其他人都可能構成危險。因此，選管會鄭重勸諭不可讓接受學前教育的學生及小學生參與競選活動。

12.4 派發選舉廣告是競選活動的一種。校監、校長或教師可能是某一選區候選人的支持者。雖然他們可選擇支

持任何候選人，但他們不應通過接受學前教育、小學或中學的學生，分發或協助分發候選人的選舉廣告給學生家長。此外，他們亦不應指示學生要求其家長投選某一候選人。上述指引亦適用於本身擔任校監、校長或教師的候選人。本指引是基於上文第 12.2 段的同一原則，亦可避免公眾產生錯覺，以為學校當局對由他們照顧或負責的兒童施以不當影響。

12.5 選管會採納了教育局局長發給所有學校的輔導性通告，就這方面提供一般指引，並強調以下各點：

- (a) 學生參與選舉活動，必須純屬**自願性質**；
- (b) 必須事先向家長或監護人取得**書面許可**；
- (c) 在任何情況下，不應要求接受學前教育的學生及小學生參加這類活動；
- (d) 不應擾亂學生的教育，而在任何情況下，都不應為了讓學生參加這類活動而妨礙正常上課；以及
- (e) 在任何情況下，不應要求學生到有任何易生危險的地方參加活動，包括在交通方面有危險的地方。

12.6 參與拉票活動的學生，應留意其學校本身的校規，尤其是有關穿著校服參與該等活動的校規。

12.7 選管會認為根據法律，年滿 18 歲的學生已可為自己的行為負責和就選舉有關的事情作出決定。



### 第三部分：在學校內進行的競選活動

12.8 在選舉期間，校監、校長或教師可能會邀請候選人，或因應候選人的要求，在校內為學生舉辦專題講座。不論該講座的主題會不會直接提及某一選舉，候選人到場演講，其講詞的文本可能會派發給學生，而學生可能把文本會帶回家給他們的家長，這可能會對這候選人有推廣或宣傳之效。因此，這類活動應被視為他的競選活動。[請同時參閱上文第 12.4 段。]

12.9 根據**公平及平等對待**候選人的原則，選管會呼籲所有校監、校長及教師，給予同一選區內所有候選人平等機會進行競選活動。校方如果決定容許某候選人在校內進行競選活動，應知會同一選區內的其他候選人，並給予相同的機會。這樣，任何候選人均不會因獲提供或得到不公平的優待而在競選活動中較其他候選人佔優勢。候選人的姓名和地址(如候選人不反對，也可透露其聯絡電話)，可向選舉事務處索取。

### 第四部分：制裁

12.10 選管會若獲悉任何候選人或學校或人士違反本章所列的指引，可發表公開聲明**嚴厲譴責**或**譴責**，公布該候選人、學校及有關人等的名稱，以及可能將個案轉介教育局。因此，候選人應將上述指引知會為其提供協助的有關學校當局或人士。

## 第十三章

### 投票站外拉票活動的禁制

#### 第一部分：通則

13.1 本章載述有關禁止在選舉日於投票站**外**拉票的指引。

13.2 實施“禁止拉票區計劃”的目的是為了禁止在選舉日於投票站外進行的拉票活動，以維持通道無阻及安全，確保選民不會在前往投票站途中受到不必要的滋擾。

#### 第二部分：禁止拉票區和禁止逗留區範圍的宣布

13.3 下文第 13.4 段所指明的選舉主任須決定把投票站外某一範圍劃定為禁止拉票區。在作出決定時，選舉主任須考慮投票站的特點及特有環境。選舉主任亦須決定把在禁止拉票區內投票站出入口處的範圍劃定為禁止逗留區，並須以地圖或平面圖而劃定該兩個禁區[《區議會選舉程序規例》第 43(1)條]。 [2007 年 9 月修訂]

13.4 屬超過 1 個選區的投票站，則由投票站所在的選區的選舉主任負責劃定禁止拉票區和禁止逗留區[《區議會選舉程序規例》第 43(3)條]。

13.5 選舉主任決定宣布在投票站劃為禁止拉票區和禁止逗留區範圍後，必須在投票日前至少 **7 日**，向他所負責的選區的候選人，以及將在該投票站進行投票的其他選區的選舉主任發出有關通知。其後，這些相關選區的每一名選

舉主任須在可行的範圍內，盡快向他所負責的選區的候選人發出通知，讓各候選人知悉有關宣布[《區議會選舉程序規例》第 43(3)、(4)及(5)條]。

13.6 選舉主任致候選人的通知，會以書面發出，可親自遞交、或以郵遞或傳真方式送交候選人、其選舉代理人或監察投票代理人[《區議會選舉程序規例》第 43(11)條]。  
[2007 年 9 月修訂]

13.7 選舉主任決定禁止拉票區或禁止逗留區的範圍後，可視乎情況需要而更改上述兩類禁區的範圍。選舉主任在作出更改後，須盡快依據上文第 13.6 段所述的方式發出更改通知[《區議會選舉程序規例》第 43(6)條]。但如在投票結束前不能在合理可行的範圍內這樣做，則無須發出更改通知候選人[《區議會選舉程序規例》第 43(10)條]。

13.8 選舉主任須在投票日，把決定劃為上述兩類禁區或更改這兩類禁區的範圍的通知，連同標示這兩類禁區界線的資料，張貼在有關的投票站內或附近，使該項決定或更改生效[《區議會選舉程序規例》第 43(7)、(8)及(9)條]。

13.9 獲授權決定禁止拉票區和禁止逗留區範圍的選舉主任，可授權其助理選舉主任或有關投票站的投票站主任，於投票日行使更改禁區範圍的權力和履行有關職責[《區議會選舉程序規例》第 43 及 90 條]。

### **第三部分：在禁止拉票區和禁止逗留區的行為**

13.10 只要不妨礙選民和不使用擴音系統或設備，並已獲准進入拉票，任何人均可在禁止拉票區內並非投票站所在的建築物內高於或低於街道的樓層逐戶拉票，以及為該等拉票的目的而展示任何宣傳物品，例如：徽章、標誌、衣

物或頭飾，而這些物品可促使或阻礙一名或多名候選人在選舉中當選，或直接提述有任何成員在選舉中參選的團體或在該選舉中選票上印上登記名稱或標誌的訂明團體。[《區議會選舉程序規例》第 43(14)及(15)條]。除此之外，禁止拉票區內嚴禁任何拉票活動(包括建議不投票予任何候選人)，經選舉主任或有關投票站的投票站主任授權展示的非流動性選舉廣告除外。若禁止拉票區內有私人樓宇，選舉主任應預先向其選區的所有候選人發出通知書，着其拆除任何張掛在禁止拉票區內的私人樓宇而選民在投票日前往投票站途中將看見的選舉廣告(如有的話)。若候選人未能按選舉主任的要求拆除該選舉廣告，選舉主任會發出警告，着其立刻拆除違規的選舉廣告。若候選人沒有依從，選管會將作出譴責或嚴厲譴責。拉票活動有許多不同方式，本章**附錄三**載述嚴禁在禁止拉票區內進行的常見拉票活動。 [2007 年 9 月修訂]

13.11 在投票日，投票站主任會盡最大努力確保沒有人在其投票站的禁止拉票區內，進行任何活動(上文第 13.10 段所述的經批准活動除外)，以游說或勸誘任何選民投票或不投票。禁止拉票區內任何未經批准展示的選舉廣告，會被選舉主任或選舉主任授權的其他人士拆除[《區議會選舉程序規例》第 103(14)條]；任何人在該區內進行被禁止的拉票活動，一經發現，即會被請離開[《區議會選舉程序規例》第 44 條]。 [2007 年 9 月修訂]

13.12 禁止拉票區內禁止使用揚聲器或擴音器，在鄰近範圍內使用同類設備或進行任何活動(如舞獅)，以致所發出的聲音在禁止拉票區內亦可聽到，均在禁止之列[《區議會選舉程序規例》第 43(13)(b)、(c)及(ca)條]。此外，各候選人及其支持者在禁止拉票區內，除進行第 13.10 段所述獲准許的拉票活動外，不得向任何人傳達呼籲的信息，更不得呼喊這類信息。[見第十一章第二部分有關揚聲器材的使用。]

13.13 在禁止拉票區內每個投票站的出入口處(有時入口與出口同為一處)，設有“**禁止逗留區**”。任何人士未得投票站主任明示准許，不得在該區內逗留或遊蕩[《區議會選舉程序規例》第 44(1)(d)條]。這些措施旨在確保選民可安全無阻地進出投票站。 [2007 年 9 月修訂]

13.14 如未得投票站主任明示准許，任何人士不得在禁止拉票區或禁止逗留區內，向投票站的選民採取或企圖採取(不論以任何方法)他們將會或已經投選哪名候選人的資料。投票站主任應尊重及顧及那些按照第十四章：“票站調查”的規定進行票站調查的人士。

13.15 任何人士如在禁止拉票區或禁止逗留區內行為不檢或進行被嚴禁的活動，或不遵從選舉主任(劃定該禁止拉票區或禁止逗留區者)或投票站主任的任何合法指示，即屬違法，可被判罰款及監禁，並可能會被選舉主任或投票站主任命令離開[《區議會選舉程序規例》第 44(2)條]。倘若他不立刻離開，警務人員或任何其他獲選舉主任或投票站主任書面授權的人士可將他逐離[《區議會選舉程序規例》第 44(3)條]。被逐離的人，除非獲選舉主任或投票站主任准許，否則不得在當日再次進入該禁止拉票區或禁止逗留區[《區議會選舉程序規例》第 44(4)條]。 [2007 年 9 月修訂]

13.16 不過，選舉主任或投票站主任不得行使權力，將某選民逐離禁止拉票區或禁止逗留區，以阻止他投票[《區議會選舉程序規例》第 44(5)及 49(5)條]。

#### **第四部分：刑罰**

13.17 在禁止拉票區內進行的任何拉票活動(獲豁免的活動除外)、以及上文第 13.13 及 13.15 段所禁止的行為，每一項均屬觸犯《區議會選舉程序規例》第 48(7)條的罪行，可

被判處第 2 級罰款(最高 5,000 元)及最多監禁 3 個月。上文第 13.14 段所述未獲所需准許而企圖採取資料的行動，則觸犯《區議會選舉程序規例》第 94 條，可被判處第 2 級罰款(最高 5,000 元)及最多監禁 6 個月。 [2007 年 9 月修訂]

## 第十四章

### 票站調查

#### 第一部分：通則

14.1 本章就進行、公布和廣播票站調查制定指引，以免選民受不當的影響，以致選舉過程受到不公平的干預。制定指引旨在確保選舉以誠實及公平的方式進行。

#### 第二部分：進行票站調查

14.2 選管會呼籲傳媒及各有關機構在進行、公布和廣播票站調查時，應保持自律、以誠意行事和自動採取合作態度，以免選民的投票行為受不當的影響。

14.3 任何人士或機構均可進行票站調查。為了更有效地監管票站調查的進行，有意進行票站調查的人士或機構，必須**最遲於投票日 7 日前**，向選舉事務處提供以下資料：

- (a) 有意在投票日進行票站調查的人或機構的姓名或名稱及地址；
- (b) 負責票站調查人士的身分證明文件號碼、姓名及其聯絡電話號碼，尤其在投票時間內的聯絡電話號碼；以及
- (c) 1 份載列在投票日受僱在各投票站進行票站調查人士的名單，並註明這些人士的數目、身分證明文件號碼及姓名。

14.4 選舉事務處在接獲申請後，將會加以考慮，並視乎情況向有關人士或機構發出批准書。獲准進行票站調查的人士或機構名單會於投票日前公布以供公眾及候選人參閱，並張貼於各有關投票站。

14.5 任何人士均不得在投票站內進行採訪。進行票站調查的採訪員須注意，禁止拉票區內嚴禁拉票活動(在並非投票站所在的建築物內高於或低於街道的樓層逐戶拉票除外，但不得妨礙選民和使用擴音設備，並已獲准進入拉票)，違例者將受刑事制裁。因此，採訪員在進行票站調查時必須加倍小心，以免令人懷疑他們是在禁止拉票區內向選民拉票。在各投票站緊貼入口／出口處之外位於禁止拉票區的範圍，被劃定為禁止逗留區。採訪員一如任何其他人士，不得在指定為禁止逗留區的範圍內逗留或遊蕩。[《區議會選舉程序規例》第 43(1)條]。採訪員亦不可以在禁止逗留區內趨前與選民交談。實施這些措施的目的是確保選民能夠安全無阻進出投票站。投票站的投票站主任可以在有需要時，在投票站出口外劃定範圍，規定採訪員只可在該範圍內進行票站調查。 [2007 年 9 月修訂]

14.6 任何在投票時間內公布的票站調查結果或意向預測，尤其是關於個別候選人的，均可能影響選民的投票意向及選舉結果。因此，選管會呼籲傳媒及有關機構，應**待投票結束後**，才公布票站調查結果，或就個別候選人的表現發表具體評論或預測。

14.7 請廣播機構注意遵守電視和電台業務守則中有關節目標準的規定，根據守則，所有新聞及時事節目必須公正、客觀和不偏不倚。



### 第三部分：投票保密

14.8 **投票是保密的。**選民有權將他的投選保密。選民倘不願意，實無須透露他投選哪位候選人。任何人如無合法權限，不得規定或宣稱規定某選民透露他所投選的候選人的姓名或關於該候選人的任何有關詳情，否則即屬觸犯刑事罪行。[《區議會條例》第 48 條及《區議會選舉程序規例》第 94 條。]進行票站調查的人員必須尊重選民不願受到打擾的權利和意欲。

### 第四部分：採訪員的身分識別

14.9 過往曾有在票站進行調查的採訪員被誤認作政府人員或投票站工作人員。因此，採訪員必須佩戴身分識別，以免選民誤以為他們是由政府委任的。

14.10 在接獲上文第 14.3 段所述的資料後，選舉事務處會通知有關機構或人士領取若干數量的印有機構名稱的身分識別。在進行票站調查時，每一名上文第 14.3 段(c)項所述名名單內的人士，均須佩戴身分識別。任何人士如沒有佩戴身分識別或如其所佩戴的身分識別沒有顯示有關機構的身分，皆不會獲准在任何投票站外進行票站調查。

### 第五部分：制裁

14.11 除《區議會條例》所規定的刑事制裁外，選管會如得悉任何廣播機構或機構沒有理會或遵從本章所載的指引，可發表公開聲明**嚴厲譴責**或**譴責**，並公布有關廣播機構或機構的名稱。

## 第十五章

### 選舉開支及捐贈

#### 第一部分：何謂選舉開支

15.1 有關選舉開支的規定，可參閱《選舉(舞弊及非法行為)條例》。

15.2 **選舉開支**指 1 名候選人或代表候選人的選舉開支代理人，在**選舉期間**或其**前**或**後**，為促使該候選人當選，或為阻礙另一名候選人或另一些候選人當選，而招致或將招致的開支，並包含貨品及服務而用於上述用途的選舉捐贈的價值[《選舉(舞弊及非法行為)條例》第 2 條]。就選舉開支(及捐贈)而言，“候選人”一詞包括在選舉的提名期結束前的任何時間**曾公開宣布有意參選**的人士，不論他是否已經遞交候選人提名表格，或在遞交提名表格後撤回提名、或被選舉主任判定為提名無效[《選舉(舞弊及非法行為)條例》第 2 條]。訂明人士如已根據《立法會及區議會選票詳情規例》申請登記其標誌，不應單純因為此舉而視作曾公開宣布有意參選。 [2007 年 9 月修訂]

15.3 候選人可接受**捐贈**，以償付其選舉開支。選舉捐贈就某項選舉的一名或多名候選人而言，指以下任何捐贈：

- (a) 為償付或分擔償付候選人的選舉開支，而給予候選人或就候選人而給予的任何金錢；或
- (b) 為促使候選人當選或阻礙另一名候選人或另一些候選人當選，而給予候選人或就候選人而給予的任何貨品，包括由於提供義務服務而附帶給予的貨品；或

- (c) 為促使候選人當選或阻礙另一名候選人或另一些候選人當選，而向候選人提供或就候選人而提供的任何服務，但不包括義務服務。

[《選舉(舞弊及非法行為)條例》第2條。]

所有此等捐贈，不論為現金或實物抵付形式，當開銷或使用後，一概計算為選舉開支。[詳情見本章第三部分。]

15.4 開支是否計算為選舉開支，並不是基於招致開支的時間，而是視乎個別事件的實情。只要某項開支是為下列目的而招致：

- (a) 促使某候選人當選；或
- (b) 阻礙另一名候選人或另一些候選人當選，

即屬選舉開支，不論該項開支是在選舉期間或其前或後所招致，亦不論有關款項的來源。

15.5 **附錄十**列出一般可計算為選舉開支的開支項目。該列表只作說明及舉例之用，而不應被視為可凌駕有關法例。某個項目是否應當作選舉開支，應視乎有關個案的情況而定。開支應否列為選舉開支，亦應按每項開支的實際用途而定，並考慮開支的性質、其招致的情況及環境。任何候選人於日常生活中招致的個人開支，概不列為選舉開支。候選人以其個人本身職位或履行職責時可動用的人手及其他資源用作宣傳其候選人身分，亦應計算為選舉開支。候選人如對某一開支項目應否計算為選舉開支有疑問，應諮詢其法律顧問。任何因此而招致的法律費用，不會計算為選舉開支。

15.6 候選人不得動用公共資源以促使自己或阻礙另一名候選人或另一些候選人在選舉中當選。然而，若候選人因

其職位或工作關係而有權作私人用途的任何保安安排、交通工具、秘書服務及居所，在此情況下，均不會視作公共資源。

## 第二部分：何人可招致選舉開支及其限額

### 選舉開支最高限額

15.7 行政長官會同行政會議根據《選舉(舞弊及非法行為)條例》第 45 條作出的《選舉開支最高限額(區議會選舉)規例》，就區議會選舉的選舉開支最高限額作出規定，以限制 1 名候選人就選舉可招致的最高選舉開支。該限額規限選舉宣傳活動的規模，並可避免經濟充裕的候選人得到不公平的優勢。 [2007 年 9 月修訂]

15.8 區議會選舉的選舉開支最高限額是 48,000 元。  
[2007 年 9 月修訂]

15.9 候選人不得招致任何超逾規定最高限額的選舉開支 [《選舉(舞弊及非法行為)條例》第 24 條]。

### 獲授權招致選舉開支的人

15.10 只有候選人或獲候選人妥為授權作其選舉開支代理人的人士，才可招致選舉開支 [《選舉(舞弊及非法行為)條例》第 23 條]。授權事宜應依循第六章第六部分訂明的程序辦理。

15.11 **負面宣傳(即阻礙其他候選人當選的宣傳活動)**：任何人士如為某候選人或其利益而對其他候選人展開負面宣傳，並因此招致費用，須於事前獲得候選人授權作為其選舉開支代理人，而是項費用將計算為該候選人的選舉開

支。如負面宣傳包括選舉廣告，則必須遵守《選舉(舞弊及非法行為)條例》及《區議會選舉程序規例》的全部規定。

*[2007年9月修訂]*

15.12 各候選人如有意或計劃參選，而與他們有關連的組織又可能會為支持他們而招致費用，則候選人應盡快告知該等組織有關此等指引，以避免該等組織因不知情而誤犯任何罪行。

15.13 候選人要為其選舉開支全部款項負責。倘候選人及／或其代表招致的競選開支總額超逾規定上限或他授權其選舉開支代理人支付的上限，除非候選人能證明任何超額開支乃未經其同意或授權，或非因他本身疏忽所致，否則他須負觸犯法例之責。另一方面，選舉開支代理人招致的選舉開支，不得超逾獲候選人授權的最高限額，否則即屬觸犯《選舉(舞弊及非法行為)條例》第23條。[《選舉(舞弊及非法行為)條例》第23及24條。] *[2007年9月修訂]*

### **第三部分：捐贈**

#### **一般規定**

15.14 任何已表明有意在選舉中參選的候選人，可接受捐贈，惟只可作償付其選舉開支之用。

15.15 捐贈只可用於償付或分擔償付候選人的選舉開支。如某項選舉捐贈包含貨品或服務，則捐贈只可用於促使候選人當選或阻礙另一名候選人或另一些候選人當選[《選舉(舞弊及非法行為)條例》第18條]。

15.16 捐贈可以現金或實物抵付形式，並包括任何金錢實值、有價值證券或其他金錢等同物及任何有價值報酬。所

有於選舉期間或其前或後收到的已開銷或已使用的捐贈，不論為現金或實物抵付，一律計算入選舉開支總額，並且不可超逾規定的最高限額。

15.17 候選人須將任何剩餘或未使用的捐贈給予由候選人選擇屬公共性質的慈善機構或慈善信託。任何超逾選舉開支上限的捐贈，亦須給予該等慈善機構或信託。[《選舉(舞弊及非法行為)條例》第 19 條。]

15.18 由於選舉捐贈只能合法地用於償付或分擔償付選舉開支，所以這些捐贈往往會相應被視為選舉開支。凡因免費或以折扣價獲得的貨品或服務而省略或減少的每項選舉開支，通常都涉及一項相應的捐贈。義務服務是唯一的例外，不會被視作捐贈。(但由於提供義務服務而附帶給予的貨品則計算為一項選舉捐贈)。本章在實物抵付形式的捐贈之下的數段會詳細說明這幾點。

15.19 當收取一項 1,000 元以上的捐贈(不論是以金錢或實物抵付形式)時，候選人必須向捐贈者發出收據，載明捐贈者的姓名或名稱及地址(一如捐贈者所提供的資料)。選舉事務處備有劃一格式的捐款收據可供索取，候選人遞交提名表格時也會獲發 1 份。捐贈者以匿名方式提供捐贈的情況亦很普遍，但無論是以現金或實物抵付，如果一項捐贈是 1,000 元以上，除非在劃一格式的捐贈收據有顯示捐贈者的姓名或名稱及地址(一如捐贈者所提供的資料)，否則該項捐贈不可用作選舉捐贈。1,000 元以上或價值 1,000 元以上(如該項選舉捐贈包含貨品)的匿名捐贈不可用作選舉開支，而必須給由候選人選擇的屬公共性質的慈善機構或慈善信託。[《選舉(舞弊及非法行為)條例》第 19(2)條。] [2007 年 9 月修訂]

## **實物抵付形式的捐贈**

15.20 實物抵付形式的捐贈包括免費或以折扣價獲得的貨品及服務。除非所有顧客一般均可享有有關折扣，否則貨品或服務的市價／正常價格與候選人支付的價格差額是一項捐贈，必須申報及列為捐贈，並於申報書內相應列為選舉開支。上述原則同樣適用於不徵收利息或徵收低於正常息率的貸款。除非其他人士亦一般均可取得該項貸款便利，否則免收的利息必須申報，並於申報書內列為捐贈及選舉開支。如候選人免費獲提供處所進行競選活動，他應評估一個合理的金額當作該處所的租金，並於申報書內列為捐贈及選舉開支。

15.21 至於免費獲得的服務或貨品，候選人必須於申報書內列出其估計價值，當作已招致的開支。倘提供服務或貨品的人士亦向公眾提供類似服務或貨品，則其估計價值應根據當時向公眾收取的最低價格而評定。倘提供有關服務或貨品的人士沒有向公眾提供類似服務或貨品，則其估計價值應根據當時最低的市場零售價格而評定。

15.22 **義務服務**是唯一可豁免被計算為選舉開支的免費服務。除免收費用外，義務服務必須是由自然人在其私人時間為促使或阻礙一名或多名候選人當選而自願親自提供的服務。[《選舉(舞弊及非法行為)條例》第 2 條。]否則，有關的服務應被視為捐贈，而須按合理的估計價值計算為選舉開支。 [2007 年 9 月修訂]

## **第四部分：選舉開支及接受選舉捐贈之申報書及聲明書**

15.23 候選人必須就招致的所有選舉開支及收取的所有捐贈(不論為現金或實物抵付)記存準確帳目，並在選舉結果刊登憲報後的 30 天屆滿之前、或根據有關的選舉法宣布選舉

**程序終止或未能完成的日期後的 30 天屆滿之前，利用指定的表格(候選人遞交提名時會獲發給表格)將選舉開支及接受選舉捐贈之申報書及聲明書送交總選舉事務主任[《選舉(舞弊及非法行為)條例》第 37 條]。 [2007 年 9 月修訂]**

15.24 申報書必須列明由候選人或其授權人士所招致的所有選舉開支、免費或以折扣價獲得的服務或貨品，以及任何未支付的索款。申報書必須附上所有每項 100 元或以上的支出的發票及收據，作為證明。此外，並須附上候選人就每項 1,000 元以上的捐贈所發出的收據副本，以及公共性質的慈善機構或慈善信託收取任何未開銷或過多的捐贈而發出的收據副本[《選舉(舞弊及非法行為)條例》第 37 條]。

15.25 候選人遞交提名表格時，會獲發給：

- (a) 上文第 15.23 段所述選舉開支及接受選舉捐贈的申報書及聲明書的指定表格，以及上文第 15.19 段所述的劃一格式捐贈收據；
- (b) 接受捐贈預先申報書的指定表格(見下文第 15.28 段)；
- (c) 說明如何填寫申報書及聲明書指定表格的樣本；以及
- (d) 填寫申報書的說明。

候選人在填寫申報書時應細閱說明。如有需要，應參考樣本。

### **遺漏和錯誤**

15.26 候選人如不能夠或沒有在准許的限期屆滿之前將選舉開支及接受選舉捐贈的申報書及聲明書送交總選舉事務



主任，或在申報書及聲明書內有遺漏或錯誤，而原因在於候選人本人抱恙或不在香港，或由於其代理人或僱員不在香港、去世、抱恙或行為不當，或由於粗心大意或意外地計算錯誤，或任何合理因由(並非因該候選人不真誠所致)，他有權向原訟法庭申請頒布命令，容許其將申報書及聲明書於限期後送交總選舉事務主任，或容許其更正申報書及聲明書內的遺漏或錯誤[《選舉(舞弊及非法行為)條例》第 40 條]。候選人如發覺自己處於上述情況，宜盡快向法庭提出申請，並通知選舉事務處。因此而招致的法律費用不會被視為其選舉開支。如候選人在根據《選舉(舞弊及非法行為)條例》第 37 條提交的選舉開支申報書內，作出他明知或理應知道屬虛假達關鍵程度或具誤導性達關鍵程度的陳述，即屬舞弊行為[《選舉(舞弊及非法行為)條例》第 20 條]。  
[2007 年 9 月修訂]

## **第五部分：接受捐贈預先申報書**

15.27 任何候選人若屬《防止賄賂條例》定義下的現任公職人員，例如立法會或區議會的現任議員等，可預先向總選舉事務主任披露任何已收到的捐贈。此舉有助避免在任人士不慎觸犯《防止賄賂條例》有關收受“利益”的規定。此等披露的捐贈亦須於選舉結果刊登憲報後的 30 天屆滿之前、或根據有關的選舉法宣布選舉程序終止或未能完成的日期後的 30 天屆滿之前，列明在送交給總選舉事務主任的選舉開支及接受選舉捐贈的申報書及聲明書內[見《選舉(舞弊及非法行為)條例》第 37 條]。候選人並須遵守第三部分有關捐贈的一般規定。 [2007 年 9 月修訂]

15.28 任何**預先申報的捐贈**，必須以第 15.25 段所載的指定表格申報。

15.29 視乎收到捐贈的時間及數量而定，候選人可向總選舉事務主任送交任何數量的接受捐贈預先申報書。

## 第六部分：資助

15.30 根據資助區議會選舉候選人財政資助計劃，當選或取得 5%或以上有效選票而沒有喪失資格的候選人均符合資格獲得資助，詳情如下：

- (a) 在有競逐的選區，候選人所獲資助為下述金額較低者：
  - (i) 該名候選人所獲有效選票總數乘以指明的資助額(目前定為每票 10 元)而計算所得款額；或
  - (ii) 候選人申報選舉開支的 50%；
- (b) 在無競逐的選區，候選人所獲資助為下述金額較低者：
  - (i) 選區登記選民數目的 50%乘以指明的資助額(目前定為每名登記選民 10 元)而計算所得款額；或
  - (ii) 候選人申報選舉開支的 50%；

在計算一名候選人所獲的資助額時，該名候選人收取的選舉捐贈的數額不會計算入內。由於在計算該名候選人所獲的資助額時，選舉捐贈不會被扣除，在部分情況下，候選人收取的資助額可能高於其選舉開支的淨值<sup>5</sup>。這些“剩

---

<sup>5</sup> 如候選人收取的捐贈多於總選舉開支的 50%，這個情況便會出現。

餘”資助可用於候選人日後的政治或社區工作，亦可以用於一般開支，作為候選人於選舉期間付出的努力的象徵式肯定。《區議會條例》第VA部訂明提出申索時需符合的程序和書面證明等概括要求，以及付款的一般條件。《立法會及區議會選舉資助規例》則列明資助計劃的詳細執行程序。

*[2007年9月新增]*

### **提出申索及遞交申索的手續**

#### 提出申索時須符合的要求

15.31 有關資助的申索必須由候選人以指定表格(由選舉事務處在候選人遞交提名時提供)提出。該表格必須由1名合資格的候選人簽署。申索表格須連同根據《選舉(舞弊及非法行為)條例》第37條提交的選舉申報書一併遞交。

15.32 提出資助申索時，候選人無須就選舉開支款額提交核數師報告。但假如選舉事務處認為需要進行更深入的核查，可委任核數師協助核實申索款項。

[《立法會及區議會選舉資助規例》第3及5條。] *[2007年9月新增]*

#### 遞交申索的手續

15.33 候選人或其代理人必須於選舉結果在憲報刊登後30天內，親自前往總選舉事務主任的辦事處遞交申索表格及證明文件[《立法會及區議會選舉資助規例》第4條]。  
*[2007年9月新增]*

## **核實申索**

### **由總選舉事務主任核實**

15.34 在接獲申索後，總選舉事務主任會核實候選人是否合資格申索資助，並會核實有關申索是否符合《立法會及區議會選舉資助規例》所定的要求。

### **要求提供更多資料**

15.35 總選舉事務主任可以書面要求申索人提供更多資料，以便核證有關申索。申索人必須在 14 天內或《選舉（舞弊及非法行為）條例》有關提出選舉申報書的期限內，提供有關資料，日期以較後者為準。如申索人未能在指定期限內提供資料，總選舉事務主任可停止處理有關申索而無須事先發出通知。

[《立法會及區議會選舉資助規例》第 5 條。] [2007 年 9 月新增]

## **撤回申索**

15.36 申索可在支付資助之前撤回。候選人必須親自前往總選舉事務主任的辦事處提交撤回通知。撤回通知必須以指定表格提出，並由候選人簽署。[《立法會及區議會選舉資助規例》第 7 條]。 [2007 年 9 月新增]

## **經核實後支付申索的資助**

### **由庫務署署長支付資助**

15.37 核實申索後，總選舉事務主任須證明申索的資助款額無誤，並通知庫務署署長所需支付的金額以及收款人。在接獲通知後，庫務署署長必須在切實可行的情況下盡快

按照通知上的資料付款。[《立法會及區議會選舉資助規例》第 8 條。] [2007 年 9 月新增]

### **追討已付款項**

15.38 如在支付資助後知悉收款人不合資格獲得全部或部分所付款額，總選舉事務主任須根據《區議會條例》第 60G(1)條以掛號信書面通知收款人，要求退還有關款項。收款人可親自前往總選舉事務主任的辦事處或以郵遞方式退還款項。[《立法會及區議會選舉資助規例》第 12 條。] [2007 年 9 月新增]

## **第七部分：執行及刑罰**

### **執行**

15.39 申報書會存放於選舉事務處供公眾查閱，直至選舉結果公布日期的首個周年日為止。任何人士均可支付所釐定的複印費，要求索取申報書副本。[《選舉(舞弊及非法行為)條例》第 41 條。]

15.40 就違反此等指引的任何投訴或舉報，可直接向選舉主任、選舉事務處或選管會提出。選管會經審議後，或會將個案轉介有關政府部門／機構調查或檢控。

15.41 選舉事務處會查核所有選舉開支及捐贈的申報書。如發現有任何欠妥之處，會向有關政府部門／機構報告要求調查。

## **刑罰**

15.42 候選人如招致超逾規定最高限額的選舉開支，即屬非法行為。此外，任何人士如非候選人或候選人的選舉開支代理人而招致選舉開支，亦屬非法行為。選舉開支代理人如招致超逾獲授權限額的選舉開支，即屬非法行為。此等非法行為最高可處罰款 200,000 元及監禁 3 年。[《選舉(舞弊及非法行為)條例》第 22、23 及 24 條。]

15.43 候選人如使用任何捐贈作償付選舉開支以外的任何其他用途，或未有根據《選舉(舞弊及非法行為)條例》第 19 條的規定處置未開銷或過多的捐贈，即屬舞弊行為，最高可處罰款 500,000 元及監禁 7 年。[《選舉(舞弊及非法行為)條例》第 6、18 及 19 條。]

15.44 候選人如在規定日期前沒有提交選舉開支及接受選舉捐贈的申報書及聲明書，或未能提供所有招致的開支及已收到的捐贈的準確帳目，亦未有提交有關收據憑單及捐贈收據以作證明，即屬違法，最高可處罰款 200,000 元及監禁 3 年。[《選舉(舞弊及非法行為)條例》第 38 條。]

15.45 候選人如在選舉開支及接受選舉捐贈的申報書及聲明書或任何接受捐贈預先申報書內，作出明知屬虛假達關鍵程度或具誤導性達關鍵程度的陳述，即屬舞弊行為，最高可處罰款 500,000 元及監禁 7 年。[《選舉(舞弊及非法行為)條例》第 6 及 20 條。]

15.46 如候選人已當選為區議員，但沒有在准許的限期屆滿之前提交選舉開支及接受選舉捐贈的申報書及聲明書，而以區議員身分行事或參與區議會的事務，即屬違法，可就其在有關限期屆滿後仍擔任區議員或在區議會內行使投票權的期間判處每日罰款 5,000 元。[《選舉(舞弊及非法行為)條例》第 39 條。]

15.47 任何人如觸犯《選舉(舞弊及非法行為)條例》文意所指的**舞弊或非法行為**而被判有罪，除須接受本章第 15.42 至 15.46 段所載的刑罰外，將會喪失資格而不得在：

- (a) 由被裁定有罪起計 3 年內在行政長官、選舉委員會界別分組、立法會、區議會或村代表選舉中投票 [《行政長官選舉條例》第 26(d)條、《行政長官選舉條例》附表第 30 條、《立法會條例》第 53 條、《區議會條例》第 30 條，以及《村代表選舉條例》(第 576 章)第 14 條]；
- (b) 由被裁定有罪起計 5 年內獲提名為行政長官、立法會議員、區議會議員或村代表選舉的候選人；或當選為行政長官或立法會或區議會的議員或村代表 [《行政長官選舉條例》第 14 及 20 條、《立法會條例》第 39 條、《區議會條例》第 21 條，以及《村代表選舉條例》第 23 條]；以及
- (c) 由被裁定有罪起計 3 年內獲提名為選舉委員會選舉的候選人，或獲提名或當選為選舉委員會委員 [《行政長官選舉條例》附表第 9 及 18 條]。

[2007 年 9 月修訂]

## 第十六章

### 舞弊及非法行為

#### 第一部分：通則

16.1 本章的指引，是針對在進行與選舉有關的活動時出現的舞弊及非法行為。候選人必須留意在選舉活動中普遍容易觸犯的錯誤可能牽涉舞弊及非法行為，故應採取適當的預防措施，以防因疏忽而誤觸法例。

16.2 有關舞弊及非法行為的規定，可參閱《選舉(舞弊及非法行為)條例》。廉政公署為協助候選人及其代理人熟悉條例的主要規定，印備了 1 本關於該條例的資料手冊。該手冊載於**附錄十一**，以供參考。

16.3 任何人作出：

- (a) **舞弊行為**，最高可處罰款 500,000 元、監禁 7 年，以及須向法庭繳付他或他的代理人在該等行為有關連的情況下所收取的任何有值代價的款額或價值，或法庭指明的該有值代價的部分款額或價值[《選舉(舞弊及非法行為)條例》第 6 條]；或
- (b) **非法行為**，最高可處罰款 200,000 元及監禁 3 年 [《選舉(舞弊及非法行為)條例》第 22 條]。

任何人如被判有罪，除了須接受上述刑罪外，並會喪失資格而不得在選舉中登記為選民或獲提名為候選人，視乎情況而定。詳情請參閱下文第 16.31 段。



## 第二部分：與提名候選人及候選人退出競選有關的舞弊行為

### 有關候選人資格的罪行

16.4 任何藉賄賂、武力、脅迫手段或欺騙手段影響他人的候選人資格的行為，均受禁止。候選人資格包括參選或不參選，或撤回接受提名。任何人以舞弊方式作出以下行為，即屬作出舞弊行為：

- (a) 提供利益予另一人作為影響該另一人的候選人資格的誘因或報酬，或作為該另一人不盡最大努力促使該另一人當選的誘因或報酬；
- (b) 提供利益予另一人作為影響第三者的候選人資格的誘因或報酬，或作為該第三者不盡最大努力促使該第三者當選的誘因或報酬；
- (c) 向另一人索取或接受利益，作為影響其本人的候選人資格的誘因或報酬，或作為不盡最大努力促使其本人當選的誘因或報酬；或
- (d) 向另一人索取或接受利益，作為影響第三者的候選人資格的誘因或報酬，或作為該第三者不盡最大努力促使該第三者當選的誘因或報酬。

[《選舉(舞弊及非法行為)條例》第7條。]

16.5 同樣地，任何人對另一人施用武力或脅迫手段，以影響該另一人或第三者的候選人資格，即屬作出舞弊行為。利用欺騙手段誘使另一人以影響該另一人或第三者的候選人資格，亦屬舞弊行為。[《選舉(舞弊及非法行為)條例》第8及9條。]

16.6 任何人意圖阻止或妨礙另一人在選舉中參選而污損或銷毀提名書，亦屬舞弊行為[《選舉(舞弊及非法行為)條例》第 10 條]。

### **第三部分：與競選活動有關的非法行為**

#### **有關指某人是或不是候選人的虛假陳述**

16.7 任何人均不得發布他明知屬虛假的陳述，指某候選人不再是某項選舉的候選人(如他是候選人)，或指某個已在某項選舉中獲提名為候選人的人不再是該項選舉的候選人，或指他或另一人是某項選舉的候選人[《選舉(舞弊及非法行為)條例》第 25 條]。

#### **有關候選人的虛假或具誤導性的陳述**

16.8 任何人均不得發布任何關於某候選人或某些候選人且屬虛假達關鍵程度或具誤導性達關鍵程度的事實陳述，藉以促使或阻礙該候選人或該些候選人當選。同樣地，任何候選人均不得發布任何關於其本人或另一名候選人或其他候選人且屬虛假達關鍵程度或具誤導性達關鍵程度的事實陳述，藉以促使其本人當選或阻礙另一名候選人或其他候選人當選。發布該等陳述屬非法行為。要注意的是，關於某候選人或某些候選人的虛假達關鍵程度或具誤導性達關鍵程度的陳述，是包括(但不限於)為促使或阻礙該候選人或該些候選人當選而發布關於上述候選人的品格、資歷或以往的行為的陳述。舉例說，任何人如作出屬虛假達關鍵程度或具誤導性達關鍵程度的事實陳述，導致該候選人的誠信受質疑，亦可能違反上述規定。[《選舉(舞弊及非法行為)條例》第 26 條。]

## **作出支持聲稱**

(請同時參閱第十七章：擅用他人名義行為)

16.9 候選人在任何選舉廣告或競選活動中，如要使用某人或某組織的姓名、名稱或標識，或某人的圖像，以示獲得該人或該組織的支持，必須**先獲**該人或該組織的**書面同意**。口頭同意並**不足**夠。[《選舉(舞弊及非法行為)條例》第 27 條。]選管會為此提供劃一格式的同同意書。在任何選舉廣告中不論是以文字、照片或任何其他物件的形式所表示的支持，均須取得該人或該組織的書面同意。候選人在**展示、分發或以其他方式使用選舉廣告前**，必須將同意書向有關選舉主任繳存[《區議會選舉程序規例》第 103(9A)條]。必須注意的是，即使該選舉廣告載有一項陳述，表示並非暗示已獲得有關人士或組織的支持，仍屬違法[《選舉(舞弊及非法行為)條例》第 27(4)條]。任何人為促使或阻礙某候選人或某些候選人當選，而向候選人提供他明知或理應知道屬虛假達關鍵程度或具誤導性達關鍵程度的資料，亦屬違法[《選舉(舞弊及非法行為)條例》第 27(6)條]。  
[2007 年 9 月修訂]

16.10 已作出的支持同意可予撤銷。為避免爭拗，個人或組織如撤銷對某候選人的支持同意，應將撤銷通知書或文本送交該候選人及有關選舉主任。每位候選人必須將填妥的同意書表格向有關選舉主任繳存，並將任何撤銷支持同意的決定以書面通知選舉主任。

16.11 《選舉(舞弊及非法行為)條例》第 28 條訂明法庭可發出禁制令，禁止發布任何屬虛假達關鍵程度或具誤導性達關鍵程度的陳述或支持聲稱。候選人、其選舉代理人、某選區的選民，以及與虛假資料所涉的人士或團體，均可申請是項禁制令。

## **有關選舉廣告印刷品的規定**

16.12 就競選活動而言，如候選人違反有關選舉廣告印刷品的規定，亦屬違法。[規定詳情可參閱第七章有關選舉廣告的內容，特別是第一、第六和第七部分。]

16.13 任何人如發布任何選舉廣告印刷品，必須在發布後**7 天內**，向有關選舉主任繳存該廣告的文本 **2 份**[《選舉(舞弊及非法行為)條例》第 34(4)條]。

16.14 《區議會選舉程序規例》第 103 條的規定更為嚴格。候選人在展示、分發或以其他方式使用選舉廣告**前**，必須為每款選舉廣告配上**各自的 1 組數字編號**，並以指定的表格**聲明**他擬以有關方式使用的每款廣告數量。為了更有效地監管未獲授權而展示的選舉廣告及協助有關選舉主任處理相關投訴，在展示、分發或以其他方式使用選舉廣告**前**，候選人須將聲明及 **2 份**廣告文本向有關選舉主任繳存。倘有關選舉主任未獲委任，則應將有關聲明及廣告文本向總選舉事務主任繳存。候選人這樣做便能符合上文第 16.13 段所述的《選舉(舞弊及非法行為)條例》第 34(4)條。

## **第四部分：與競選活動及投票有關的舞弊行為**

### **賄賂**

16.15 任何藉提供、索取或接受利益以影響某人的投票選擇的行為，均受禁止[《選舉(舞弊及非法行為)條例》第 11 條]。投票選擇包括投票予某候選人或某些候選人，在選舉中不投票，或不投票予某候選人或某些候選人。

## 款待

16.16 任何人不得在任何期間為他人提供食物、飲料或娛樂，或償付用於提供該等食物、飲料或娛樂的全部或部分費用，藉以影響該人或第三者的投票選擇。同樣，貪污性索取或收受任何該等不當的款待亦受禁止。[《選舉(舞弊及非法行為)條例》第 12 條。]

16.17 在選舉聚會中只提供不含酒精的飲料招待，不會被視作為上述的舞弊行為。[《選舉(舞弊及非法行為)條例》第 12(5)條。]選舉聚會指任何為促使或阻礙某候選人或某些候選人當選而舉行的聚會。[詳情請參閱第九章：選舉聚會]

16.18 在日常的場合都有款待的情況。如候選人或任何其他人以款待促使或阻礙該候選人當選，即屬違法。例如，某人或組織可能為與選舉無關之目的宴客，但在該場合卻無心存不軌而呼籲到場賓客投選某候選人。在此情況下，有關的候選人應立即聲明他與該等助選宣傳或行為無關，否則他可能被控觸犯《選舉(舞弊及非法行為)條例》第 12 條訂明的罪行，而有關開支會計算為他的選舉開支。

16.19 儘管表面看來與選舉無關的宴會，但如其目的在於以舞弊方式款待客人，以促使某候選人或阻礙其他候選人當選，則該請客者及有關的候選人，均屬觸犯舞弊行為。再者，根據《選舉(舞弊及非法行為)條例》第 23 條，如果請客者未經候選人書面授權而在選舉中或在與選舉有關連的情況下招致選舉開支，即屬**違法**。

## 武力和脅迫手段

16.20 對某人施用武力或脅迫手段，而誘使該人在選舉中投票或不投票、投票予或不投票予某候選人或某些候選人，或誘使該人令第三者作出上述決定，即屬舞弊行為。[《選舉(舞弊及非法行為)條例》第 13 條。]

16.21 本身處於可向他人施加壓力及影響地位的人士，例如僱主對僱員、學校校長或教師對學生、神職人員對信徒及醫生對病人等，應小心避免觸犯《選舉(舞弊及非法行為)條例》的規定。 [2007年9月修訂]

### **有關投票的罪行**

16.22 任何人作出以下行為，即屬舞弊行為：

- (a) 明知他無權在選舉中投票，卻在該選舉中投票；
- (b) 明知或罔顧後果地向選舉事務主任提供虛假達關鍵程度或具誤導性達關鍵程度的資料，而其後在選舉中投票；或明知而不向選舉事務主任提供關鍵資料，而其後在選舉中投票；
- (c) 在選舉中於同一選區內投票多於 1 次，或在多於 1 個選區投票；或
- (d) 促請或誘使另一人觸犯上述(a)、(b)或(c)項。

[《選舉(舞弊及非法行為)條例》第 16 條。]

### **第五部分：與選舉開支及捐贈有關的舞弊及非法行為**

16.23 候選人須小心處理選舉開支及捐贈，因違反有關規定即屬舞弊或非法行為。關於候選人須遵守的規定，詳情請參閱第十五章：選舉開支及捐贈。

## 第六部分：法庭對非蓄意的行為採取豁免的權力

16.24 《選舉(舞弊及非法行為)條例》第 31 條提供機制，使候選人如因粗心大意、意外地計算錯誤或任何合理因由(非因不真誠所致)而違反有關非法行為的規定時，可向法庭申請頒布命令，豁免其刑事責任。在法庭處置該項申請之前，不得對該候選人提出或繼續進行檢控。如有關的非法行為屬法庭命令的標的，則不可裁定該候選人犯罪。

16.25 候選人沒有向有關選舉主任提供選舉廣告的印刷詳情或繳存該廣告的文本，即屬違法。不過，該候選人可向法庭申請作出命令，容許上述選舉廣告的發布免受有關規定規限，並寬免他應承受的刑罰，但法庭須信納該項違例事件是因粗心大意或意外地計算錯誤或任何合理因由，而非因不真誠所致[《選舉(舞弊及非法行為)條例》第 35 條]。

16.26 候選人如不能夠或沒有在准許的限期屆滿之前，將選舉開支及接受選舉捐贈的申報書及聲明書送交總選舉事務主任，或在申報書及聲明書內有遺漏或錯誤，而原因是由於候選人本人抱恙或不在香港，或由於其代理人或僱員不在香港、去世、抱恙或行為不當，或由於粗心大意或意外地計算錯誤或任何合理因由(而非因該候選人不真誠所致)，他有權向原訟法庭申請頒布命令，批准其將申報書及聲明書於限期後送交總選舉事務主任，或容許其更正申報書及聲明書內的遺漏或錯誤[《選舉(舞弊及非法行為)條例》第 40 條]。候選人如發覺自己處於上述情況，宜盡快向法庭提出申請，並通知選舉事務處。 [2007 年 9 月修訂]

## 第七部分：違反法例及制裁

16.27 就違反此等指引的任何投訴或舉報，可直接向有關選舉主任、選舉事務處或選管會提出。選管會經過審議後，或會將個案轉介有關當局調查或提出檢控。

16.28 除律政司司長另有決定外，廉政公署可就違反選舉法規，尤其是《選舉(舞弊及非法行為)條例》的有關個案，對候選人及任何其他人士提出檢控、作出警告或警誡。

16.29 刑事檢控專員已告知選管會，律政司會毫不猶疑地就觸犯選舉法例的適當個案提出檢控。

16.30 選管會亦可能以其認為合適的方式發表公開聲明，嚴厲譴責或譴責任何不遵守此等指引的行為。

16.31 任何人如觸犯《選舉(舞弊及非法行為)條例》所指的舞弊或非法行為而被判有罪，除了須接受本章所列的刑罰外，並會喪失資格而不得在：

- (a) 由被裁定有罪起計 3 年內在行政長官、選舉委員會界別分組、立法會、區議會或村代表選舉中投票 [《行政長官選舉條例》第 26(d)條、《行政長官選舉條例》附表第 30 條、《立法會條例》第 53 條、《區議會條例》第 30 條，以及《村代表選舉條例》第 16 條]；
- (b) 由被裁定有罪起計 5 年內獲提名為行政長官、立法會、區議會或村代表選舉的候選人；或當選為行政長官或立法會或區議會議員或村代表 [《行政長官選舉條例》第 14 及 20 條、《立法會條例》第 39 條、《區議會條例》第 21 條，以及《村代表選舉條例》第 23 條]；以及



- (c) 由被裁定有罪起計 3 年內獲提名為選舉委員會選舉的候選人；或獲提名或當選為選舉委員會委員 [《行政長官選舉條例》附表第 9 及 18 條]。

*[2007 年 9 月修訂]*

16.32 有一點值得注意，香港的法院認為與選舉有關的罪行和違反《選舉(舞弊及非法行為)條例》均屬嚴重罪行。上訴法庭在一九九七年十一月二十七日發出判刑指引，任何人被裁定觸犯任何與選舉有關的嚴重罪行，應被判即時監禁。

## 第十七章

### 擅用他人名義行為

#### 作出虛假的支持聲稱

[亦請參閱第十六章第 16.9 至 16.11 段。]

17.1 候選人在任何選舉廣告或競選活動中，如要使用某人或某組織的姓名、名稱或標識，或某人的圖像，以示獲得該人或該組織的支持，必須**先**獲該人或該組織的**書面同意**。口頭同意並**不**足夠。[《選舉(舞弊及非法行為)條例》第 27 條。]選管會為此提供劃一格式的同同意書。在選舉廣告中，不論是以文字、照片或其他任何物件的形式所表示的支持，均須取得該人或該組織的書面同意。書面同意是《選舉(舞弊及非法行為)條例》的一項規定，用以保障候選人，避免他們在只有口頭同意的情況下，而可能引起不必要的投訴及糾紛。這項規定亦保障選民，避免他們在某候選人是否獲某人或某組織支持的問題上受誤導。如果候選人在其選舉廣告內收納某人或某組織的姓名、名稱、標識或圖像(視屬何情況而定)而暗示他獲得有關支持，必須事先得得到該人或該組織的同意。至於何謂“支持”，則按每宗個案的情況而定。所須考慮的問題是，一個合理的人在見過該圖像後會否認為該名在選舉廣告中出現的人支持有關候選人。

17.2 須予注意的是，即使該選舉廣告載有一項陳述，表示並無暗示已獲得有關人士或組織的支持，仍屬違法[《選舉(舞弊及非法行為)條例》第 27(4)條]。任何人為促使或阻礙某候選人或某些候選人當選，而向候選人提供他明知或理應知道屬虛假達關鍵程度或具誤導性達關鍵程度的資料，亦屬違法[《選舉(舞弊及非法行為)條例》第 27(6)條]。

17.3 為免混淆起見，同意書應清楚指出是否以下列名義表示同意：

- (a) 以個人名義同意者 — 在此情況下，不可在候選人的選舉廣告或競選活動中公布任何該同意者的職銜；
- (b) 以職位名義同意者 — 在此情況下，候選人可根據所得的同意而公布該人士的職銜；以及
- (c) 以組織名義同意者(同意書可由獲授權人士，例如該機構的董事、主席或行政總裁等簽署) — 在此情況下，候選人可根據所得的同意而公布組織的名稱。

17.4 在使用個別人士的職銜時，必須小心處理，應在徵求該名人士的書面同意時，與他清楚說明。在某組織擔任職位的人如欲以他本人的職銜支持某候選人，除非經他所屬組織的管理階層批准，或經該組織的成員經全體大會議決同意[《選舉(舞弊及非法行為)條例》第 27(5)條]，否則應小心處理，避免令人誤會他對該候選人的支持即是整個組織對該候選人的支持。這可避免組織成員間出現爭拗和不滿。如在某組織或委員會擔任職位的人以他本人的職銜支持某候選人，或可不必經該組織或委員會批准，視乎情況而定。若選舉廣告中的某個支持者持有“學校校長”(例如“陳大文校長”)或“業主立案法團主席”(例如“陳大文業主立案法團主席”)職銜，由於上述職銜沒有具體提及學校或業主立案法團的名稱，因此候選人無須徵求有關學校或業主立案法團的同意。不過，如果選舉廣告在該等人士服務的學校或樓宇中張貼，則候選人應事先得到有關組織的書面批准。 [2007 年 9 月修訂]

17.5 當某候選人獲得在某組織擔任職位的人同意支持他時，該候選人必須確保在他的選舉廣告中，不會有失實陳述，把他說成是得到這個組織的支持。他必須確保他的選舉廣告不會有誤導信息，令人誤以為他是得到這個組織的支持，而事實上支持他的只是在該組織擔任某職位的個人。當候選人得到某個組織的支持時，他必須確保他的選舉廣告不會陳述或令人誤會他是得到該組織全體成員的支持，除非該組織給予他支持的決定是經全體大會表決而達成的。

17.6 書面支持同意必須經有關組織的管理階層批准或有關組織的成員在全體大會通過的決議批准[《選舉(舞弊及非法行為)條例》第 27(5)條]。候選人應注意，民政事務總署備有指引，就互助委員會及其執行委員／幹事對候選人表示支持同意的事宜，定下應遵從的程序。有關指引見**附錄十二**。

17.7 支持同意可給予兩名或以上的候選人(即使在同一選區競逐的候選人)，儘管此舉可能產生混淆。已作出的支持同意可予撤銷。為避免爭拗，個人或組織如撤銷對某候選人的支持同意，應將撤銷通知書或通知書的文本送交該候選人及候選人所屬選區的選舉主任。

17.8 當支持候選人的同意被撤銷後，有關候選人應小心處理，立即停止使用任何載有已撤銷同意的人或組織所表示支持的選舉廣告。載有該些支持的選舉廣告如在撤銷同意前曾經使用，其製作費用仍須視作候選人的選舉開支，並須在選舉開支及接受選舉捐贈之申報書及聲明書中予以聲明。

17.9 關於假如候選人甲的姓名或照片出現在候選人乙的選舉廣告內以示對候選人乙的支持，選舉廣告的開支是否需要由候選人甲負擔，這個問題須視乎有關宣傳品有否明

確地或以暗示方式宣傳候選人甲。當中可能涉及兩種情況：

### **情況一**

如候選人甲的姓名和照片出現在候選人乙的選舉廣告內，只是為顯示對候選人乙的支持而非為宣傳候選人甲，則該選舉廣告不應被視作聯合選舉廣告。所招致的選舉開支應只計算入候選人乙的選舉開支內，而不應計算入候選人甲的選舉開支內。候選人乙必須事先取得候選人甲的書面同意支持，方可在其選舉廣告內使用候選人甲的姓名或照片[《選舉(舞弊及非法行為)條例》第 27 條]。

### **情況二**

如候選人乙希望他的選舉廣告除為自己宣傳外，亦同時為候選人甲宣傳，他必須事先獲得候選人甲以書面授權為選舉開支代理人，而廣告所招致的開支須由候選人甲及候選人乙平均或不平均分擔，並分別計算入各人的選舉開支內，按每人所佔的廣告尺寸而定。

17.10 候選人往往在選舉廣告內利用照片顯示其過往的活動。不過，選民在接獲這些選舉廣告時，或會以為照片內的人物支持某候選人。為減少誤會，舉例來說，如選舉廣告內印有顯示候選人與其他人士參加某項活動的照片，可於照片下方加上標題，說明有關活動的具體性質，但不會暗示或可能令選民相信候選人獲得照片中其他人物的支持。如果照片可能導致選民相信候選人得到照片中其他人物的支持，則候選人宜事先取得該等人士給予支持的書面同意。

17.11 為免誤導選民，令其相信候選人已獲得某人士、團體、政府機構或政府部門的支持而事實並非如此，候選人不應在其選舉廣告內夾附由任何人士、團體、政府機構或政府部門發布的物品。

## **同意書**

17.12 劃一格式的“**支持同意書**”見**附錄十三**。須予注意的是，同意書只適用於某次選舉中的某一選區。候選人其後如轉往另一選區參選，應重新向有關人士或組織取得同意。

17.13 據以往所收到的指控及投訴，有些情況是需要證實候選人有否依法行事。因此，各候選人在展示、分發或以其他方式使用有關選舉廣告前，**必須先**向有關選舉主任**繳存各份已填妥的同意書文本**[《區議會選舉程序規例》第103(9A)條]，以便有關選舉主任如收到查詢，可提供正確資料，從而避免給候選人引起麻煩或尷尬。候選人亦**必須**將任何**撤銷**支持同意的決定書面**通知**選舉主任。該些塗去有關人士的身分證明文件號碼的同意書及撤銷通知書會存放於有關選舉主任的辦事處，供公眾查閱。

## **刑罰**

17.14 根據《選舉(舞弊及非法行為)條例》，任何人如作出任何虛假的支持聲稱(即並無**預先**取得有關人士或組織書面同意的聲稱)，即屬非法行為。有關刑罰及制裁細節，請參閱第十六章第16.3(b)段及第七部分。

## 第十八章

### 政府官員及候選人出席公開活動

#### 第一部分：通則

18.1 本章談及政府官員和候選人參加同一公開活動場合的問題。

#### **重要事項：**

“候選人”包括在提名期結束前的任何時間曾公開宣布有意參選的人，不論他是否已遞交候選人提名表格[《選舉(舞弊及非法行為)條例》第2條]。

18.2 雖然每一個香港人可能有其政治取向，但有意參與區議會選舉的競選活動的公務員應遵守公務員事務局發出的規則及指引。根據該局現行的指引，某些高級人員，以及由於職務性質特別容易被指有偏私之嫌的公務員，即首長級人員、政務主任、警務人員、新聞主任，以及署理以待實任這些職系和職級的人員(“政府官員”)，均不應公開支持任何候選人或令人以為他們支持某候選人。他們不得參與任何競選活動，包括為候選人尋求選舉捐贈。 [2007年9月修訂]

18.3 選管會原則上不反對除上文第18.2段所列的政府官員外的其他個別公務員支持候選人的競選活動，但這些活動須與他們的職務無任何利益衝突，也不涉及動用公共資源，而他們在參與這些活動時也不可穿着政府制服。

## 第二部分：政府官員參加公開活動

### 應邀參加活動

18.4 政府官員接受個人或團體邀請，出席候選人也可能參加的公開活動(“活動”)時，應審慎從事。

18.5 由任何人士公開表明有意在某選區參加選舉或由提名期開始(以較早者為準)，直至投票日結束這段期間內，政府官員均應審慎從事。

18.6 政府官員在決定參加某項活動前，須確定以下事項：

- (a) 出席有關活動是其現任職位的正常職務；以及
- (b) 就其所知，主辦活動的人士或機構並無任何意圖利用該項活動促使或阻礙任何候選人當選。

### 在出席活動期間

18.7 選管會呼籲政府官員在有關活動中避免與候選人合照，因為如該等照片被刊登，會令人以為他支持有關候選人。不過，政府官員卻可在下列情況下與候選人合照：

- (a) 在活動中因履行他的現任職位的正常職務時需要合照；
- (b) 合照是該項活動的正常部分，如他拒絕參與，會使人認為他有違該項活動的適當禮節；或
- (c) 同一選區所有其他候選人均參與合照。



### 第三部分：候選人參加公開活動

18.8 同樣地，選管會呼籲參加公開活動的所有候選人避免與政府官員合照，因為如該等照片被刊登，可能使人認為該候選人得到特別優待，對其他候選人不公平。不過，候選人卻可在下列情況下與政府官員合照：

- (a) 應主辦活動的人士或機構要求，須在活動中擔當的其角色而需要合照；
- (b) 合照是該項活動的正常部分，如該候選人拒絕參與，會使人認為他有違該項活動的適當禮節；或
- (c) 同一選區所有其他候選人均參與合照。

### 第四部份：主要官員

18.9 在本章上述各部分所提及的“政府官員”及“公務員”不包括在問責制下委任的主要官員。主要官員是政治任命的人士。他們可屬於某些政治團體或與某些政治團體有聯繫。主要官員必須遵守於二零零二年六月二十八日刊登於憲報的「問責制主要官員守則」（政府公告編號3845）。

18.10 在遵守下述指引的情況下，主要官員可參與跟選舉有關的活動。

18.11 主要官員均已喪失資格獲提名為行政長官、立法會或區議會選舉候選人。

18.12 就區議會選舉而言，主要官員不應動用公共資源進行與選舉有關的活動。主要官員應審慎行事，確保參與這

些活動與政府事務或其本身的職務之間不會產生或可能產生利益衝突。

## 第十九章

### 投訴程序

#### 第一部分：通則

19.1 本章載列就**違反或不遵守指引及《區議會選舉程序規例》的規定或其精神**提出投訴的程序。這些指引及規例旨在確保選舉得以誠實、公平及公開地進行。

19.2 任何關於刑事、非法或舞弊行為的投訴可直接向有關當局提出，如警方或廉政公署。有關提出和處理此等投訴的程序將會由這些部門／機構制訂，而不會在本章闡述。

#### 第二部分：投訴渠道

19.3 選管會是根據《選管會條例》成立的獨立、非政治性和中立的組織，負責處理所有有關進行選舉的事宜，包括處理與選舉有關的投訴。為了處理投訴，選管會可成立 1 個**投訴處理會**，成員包括 3 位選管會委員及 1 位或多位區域法院或高等法院的法官。

19.4 有關違反或不遵守《區議會選舉程序規例》或指引，或有關選舉事宜的投訴，可向下列機構或人士提出，這並不會限制市民向警方或廉政公署或其他部門投訴的權利：

- (a) 獲選管會委任處理選舉安排的有關選區選舉主任；

(b) 選舉事務處；或

(c) 選管會或其屬下的投訴處理會。

19.5 **警告：**如投訴任何選舉事務處職員或選舉主任的操守、行為或行動，必須把投訴直接寄交選管會或其屬下的投訴處理會，並在信封註明“機密”，以確保只有選管會或其屬下的投訴處理會收到函件。

### 第三部分：投訴的限期及程序

19.6 本指引涵蓋與選舉有關的活動。任何不遵守指引、濫用指引及欠妥之處，如可糾正者，應在可能的情況下盡快補救。**所有投訴必須盡速提出**，因為延遲提出投訴，可能會引致所採取的補救措施徒勞無功，所需證據也可能會因而消失。在有關選舉日後 **45 日之後** 提出的投訴，概不受理。

19.7 投訴形式不限，也沒有指定的投訴表格。投訴可以口頭或書面形式提出，中文或英文皆可。任何人士如欲提出口頭投訴，可致電選舉事務處投訴熱線。

19.8 就每宗個案而言，投訴人均須表露其身分及提供身分證明文件號碼、地址、電話號碼或其他聯絡方法。書面投訴必須簽署作實。除非事件性質輕微，或須緊急處理，否則所接獲的口頭投訴會以書面記錄，而其後投訴人須簽署該書面記錄。投訴人的所有個人資料將會**絕對保密**。

## 第四部分：投票站內的投訴

19.9 任何人士如欲就投票站內發生的任何事情作出投訴，應依從以下程序：

- (a) 他應立即向投票站主任、副投票站主任或助理投票站主任作出投訴。
- (b) 如投訴事項未獲解決，或投訴人仍感不滿，或他的投訴對象為投票站主任、副投票站主任或助理投票站主任，他應盡快致電投票站所屬選區的選舉主任，報告有關事宜。選舉主任的電話號碼列載於投票站投訴程序指引內。
- (c) 如選舉主任仍未能解決投訴事宜，投訴人應盡快致電選舉事務處的投訴熱線，扼要說明其投訴內容。投訴人隨後應盡量搜集有關證據，以證明其投訴屬實。由於他不可在投票站內與任何選民談話或通信息，他或須離開投票站，以搜集所需證據。
- (d) 選管會或其屬下投訴處理會的成員或選舉事務處職員會在切實可行範圍內盡快處理有關投訴。

每個投票站均備有 1 份投票站投訴程序指引(連同選舉主任及選舉事務處投訴熱線電話號碼)，以供查閱。

19.10 投票站主任必須親自或通過其副投票站主任或助理投票站主任，將第 19.9 段(a)及(b)項所提及的任何投訴，以及任何其他有關選民資料的投訴及查詢，記錄在案。

## 第五部分：投訴的處理

19.11 根據《區議會選舉程序規例》第 101 條的規定，投票站主任、選舉主任及總選舉事務主任有責任向選管會或其屬下的投訴處理會報告欠妥之處。根據本指引，上述人士亦必須向選管會或其屬下的投訴處理會報告接獲的所有投訴。除非投訴性質輕微或選舉主任已獲授權處理，否則選舉主任或選舉事務處接獲的任何投訴，均會提交選管會或其屬下的投訴處理會，並附上評論及所有有關該投訴的資料。如有需要，選管會或其屬下的投訴處理會在收到投訴後，可向選舉主任或選舉事務處索取進一步資料或意見。

19.12 選管會或其屬下的投訴處理會、選舉主任及選舉事務處(若已獲選管會或其屬下的投訴處理會授權)，可要求投訴人提供關於該項投訴的進一步資料，或安排會晤投訴人，以作澄清或尋求證據。投訴人或須作出法定聲明，申明所作投訴或陳述真確無訛。如投訴人未能提供所需的進一步資料，或拒絕會晤或作出法定聲明，選管會或其屬下的投訴處理會、選舉主任或選舉事務處可對該投訴採取或不採取進一步行動。

19.13 獲授權的選舉主任或選管會或其屬下的投訴處理會須在合理的切實可行範圍內，盡快處理及考慮所有真確的投訴，並研究投訴的理據及收集所得的一切資料和證據[見《選管會條例》第 6(3)條]。

19.14 如投訴成立，有關方面便會決定採取適當的行動，包括下列其中一項或多項行動：

- (a) 就投訴事件採取補救措施，例如將在違反有關指引的情況下展示的選舉廣告拆除；

- (b) 在作出合理的努力以聯絡有關人士，並給予他合理機會作出解釋後，就所投訴的事項向有關人士發出警告。必要時應立即就當場證明屬實的投訴事件採取修正行動，不可延誤；
- (c) 在作出合理的努力以聯絡有關人士，並給予他或他們合理機會作出申述後[見《選管會條例》第 6(4)條]，發表公開聲明嚴厲譴責或譴責被投訴的作為或不作為及有關人士[見本指引各章]；
- (d) 不論是否附加評論，把個案轉介廉政公署作調查及／或進一步行動[《選管會條例》第 5(e)條]；以及
- (e) 不論是否附加評論，把個案轉介律政司司長或警方作進一步行動，例如對涉嫌人士提出檢控[《選管會條例》第 5(e)條]。

*[2007 年 9 月修訂]*

19.15 選管會或其屬下的投訴處理會會以書面通知投訴人其決定。如所作決定是投訴不成立，亦會作出解釋。

*[2007 年 9 月修訂]*

## **第六部分：選舉管理委員會就有關投訴所作的報告**

19.16 選管會須於選舉結束後 3 個月內，就其接獲關於該選舉的任何投訴向行政長官呈交報告[《選管會條例》第 8(1)及(2)條]。

## 第七部分：選舉主任、投票站主任及選舉事務處的責任

19.17 選舉主任、投票站主任及選舉事務處須就其接獲的任何投訴，以及任何有關選舉、投票或點票而其認為欠妥之處達關鍵程度的事件，在切實可行範圍內盡快向選管會或其屬下的投訴處理會報告(以書面報告，或視乎情況以其他方式報告)。

## 第八部分：虛假投訴的制裁

19.18 任何人明知而向廉政公署人員作出或導致他人向該人員作出有人干犯任何罪行的虛假報告，或藉提供虛假資料或作出虛假陳述或指控，誤導該人員，即屬違法，可被判罰款 20,000 元及入獄 1 年[《廉政公署條例》第 13B 條(第 204 章)]。同樣，向警務人員作出虛假報告或提供虛假資料，亦屬違法[《警隊條例》(第 232 章)第 64 條]。任何人士如向選管會或其屬下的投訴處理會作出明知是虛假的投訴及提供虛假資料，而明知選管會或其屬下的投訴處理會轉介該項投訴及資料予廉政公署或警方，亦屬違法。若任何人士明知而故意在提交選管會或其屬下的投訴處理會、選舉主任或選舉事務處的法定聲明中就某關鍵事項作出虛假的陳述，即屬違法，可被判入獄 2 年及罰款[《刑事罪行條例》(第 200 章)第 36 條]。 [2007 年 9 月修訂]



## 區議會選舉

### 候選人應辦事項備忘

#### 甲. 需注意的主要步驟

- |               |   |
|---------------|---|
| 提名期前<br>及提名期間 | <ol style="list-style-type: none"> <li>1. 向選舉主任、各區民政事務處或選舉事務處索取：           <ol style="list-style-type: none"> <li>(a) 提名表格；</li> <li>(b) 候選人介紹單張方格表和填寫方格表須知（用以印製候選人介紹單張）；</li> <li>(c) 立法會功能界別候選人、立法會提名名單上單一候選人或區議會選區候選人提出於選票上印上關於候選人的詳情的請求；</li> <li>(d) 訂明團體就候選人的請求於選票上印上該團體的詳情而給予的同意書；及</li> <li>(e) 在指定展示位置展示選舉廣告的意願書。</li> </ol> </li> </ol> |
| 提名期間          | <ol style="list-style-type: none"> <li>2. 除非由總選舉事務主任批准以其他方式送遞提名表格，候選人在提名期截止之前須親自向選舉主任提交：           <ol style="list-style-type: none"> <li>(a) 填妥的提名表格；及</li> <li>(b) 以現金或抬頭人為「香港特別行政區政府」的支票或銀行本票繳付選舉按金\$3,000。</li> </ol> </li> </ol>   |

為避免因支票未能兌現而被裁定提名無效，候選人應盡量使用現金或銀行本票繳交選舉按金。

3. 向選舉主任索取下列文件：
- (a) 有關法例的文本；
  - (b) 有關選區的選區分界地圖；
  - (c) 關於可供候選人在政府土地或物業上展示選舉廣告的展示位置的資料；
  - (d) 有關免費投寄選舉郵件的摘要事項；
  - (e) 下列表格—
    - (i) 選舉代理人委任通知書
    - (ii) 招致選舉開支的人的授權通知書
    - (iii) 選舉開支及接受選舉捐贈之申報書及聲明書
    - (iv) 監察投票代理人委任通知書
    - (v) 監察點票代理人委任通知書
    - (vi) 撤銷委任代理人通知書
    - (vii) 撤銷授權招致選舉開支通知書
    - (viii) 候選人退選通知書
    - (ix) 選舉廣告聲明
    - (x) 修訂選舉廣告聲明
    - (xi) 對於競選活動的決定通知書
    - (xii) 支持同意書

- (xiii) 在私人物業展示／分發選舉廣告或進行競選活動的批准書
  - (xiv) 劃一格式捐贈收據
  - (xv) 保密聲明
  - (xvi) 發還選舉按金
  - (xvii) 接受捐贈預先申報書及聲明書
  - (xviii) 投寄選舉郵件通知書
  - (xix) 投寄選舉郵件聲明書
  - (xx) 資助的申索
  - (xxi) 資助申索的撤回通知書
  - (xxii) 舉行公眾集會／遊行意向通知書；及
- (f) 1 套載有有關選區選民的地址標籤及載有有關選區選民地址的光碟（候選人須先簽署有關使用選民資料的承諾書）。
4. 如候選人欲退出選舉，須向選舉主任呈交候選人退選通知書。
- 在提交提名表格之前、期間或以後任何時間
5. (a) 除了獲豁免類別外，所有作展示、分發或以其他方式使用的選舉廣告須先編配順序編號。
- (b) 候選人須於展示、分發或以其他方式使用選舉廣告前向選舉主任（如未委任選舉主任，則向總選舉事務主任）呈交選舉廣告聲明。候選人可視情況需要，不時呈交所需數量的聲明。

- (c) 須確保在所有印刷選舉廣告均印上印刷商的姓名或名稱及地址、印刷日期及印刷數量。
  - (d) 於展示、分發或以其他方式使用選舉廣告前，將每類別的選舉廣告的2份樣本呈交選舉主任(如未委任選舉主任，則向總選舉事務主任呈交)。
  - (e) 於私人物業展示、分發或以其他方式使用選舉廣告前，向選舉主任(如未委任選舉主任，則向總選舉事務主任)呈交在私人物業展示／分發選舉廣告或進行競選活動的批准書。
  - (f) 如有需要，於展示、分發或以其他方式使用選舉廣告前，將有關的支持同意書文本呈交選舉主任(如未委任選舉主任，則向總選舉事務主任呈交)。
6. 向選舉主任(如未委任選舉主任，則向總選舉事務主任)呈交選舉代理人委任通知書。
  7. 向選舉主任(如未委任選舉主任，則向總選舉事務主任)呈交招致選舉開支的人的授權通知書。
  8. 如接受選舉捐贈，向總選舉事務主任呈交接受捐贈預先申報書及聲明書。

在提交提名表格後，  
但在提名期截止前

9. (a) 如候選人擬利用候選人介紹單張<sup>6</sup>，須向選舉主任：
- (i) 呈交 3 張候選人不早於 6 個月前所拍攝的相同的護照尺碼彩色照片；及
  - (ii) 呈交候選人介紹單張方格表。
- (b) 向選舉主任呈交在指定展示位置展示選舉廣告的意願書。
- (c) 如擬於選票上印上關於候選人的詳情，須向選舉主任：
- (i) 呈交立法會功能界別候選人、立法會提名名單上單一候選人或區議會選區候選人於選票上印上關於候選人的詳情的請求；
  - (ii) 呈交訂明團體就候選人的請求於選票上印上該團體的詳情而給予的同意書；及
  - (iii) 呈交 2 張候選人不早於 6 個月前所拍攝的相同的護照尺碼彩色照片。

在提交提名表格後，但  
最遲在投票日前 7 天

10. 向選舉主任呈交監察投票代理人委任通知書。
11. 向選舉主任呈交監察點票代理人委任通知書。

提名期截止後 2 至 5 天內

12. 出席候選人簡介會及向選舉主任索取下列物件：
- (a) 投票／點票站的位置圖及布局圖；及
  - (b) 候選人及其代理人的識認名牌。

---

<sup>6</sup> 如候選人選擇不在單張上印上政綱，單張只會顯示其姓名及候選人編號。

- |                          |     |   |
|--------------------------|-----|---|
|                          | 13. | 出席由選舉主任舉辦的會議，以抽籤形式決定候選人編號及分配用作展示選舉廣告的展示位置。                                    |
|                          | 14. | 從選舉主任處取得在獲分配的指定展示位置展示選舉廣告的批准／授權書的副本。  |
| 提名期截止後約 7 天              | 15. | 核對選票印稿，以核實在選票上關於候選人的詳情正確無誤。如候選人未能親自前往核對選票印稿，他／她可以書面授權代表代為核對在選票印稿上關於候選人的詳情。    |
| 提名期截止後 10 天內             | 16. | 收到由選舉主任發出的有關該選區其他候選人委任的選舉代理人資料。   |
| 提名期截止後                   | 17. | 收到由選舉主任發出的候選人是否在有關選區獲有效提名的通知書（如有關選區有多於一名獲有效提名的候選人，該通知書亦會交予該有關選區的其他獲有效提名的候選人）。 |
| 最遲於投票日前 7 天              | 18. | 收到由選舉主任發出的投票站外所劃定的禁止拉票區和禁止逗留區的範圍的資料。  |
| 免費投寄選舉郵件前<br>最少 2 個完整工作天 | 19. | 填妥投寄選舉郵件通知書，通知郵政署免費郵寄選舉郵件的日期，及呈交 2 份未經封口的選舉郵件樣本給有關的經理（門市業務）檢查和存案。             |
| 在郵政署指定的郵寄期限<br>前         | 20. | 寄出免費郵寄選舉郵件，並向郵政署遞交投寄選舉郵件聲明書。  |
| 最遲於投票日前一天的<br>正午十二時      | 21. | 如有的話，向選舉主任呈交修訂選舉廣告聲明。   |
| 進入投票／點票站前                | 22. | 填妥保密聲明（候選人、其選舉代理人、監察投票代理人及監察點票代理人均須作出聲明）。                                     |

- |   |   |
|---|---|
| 投票日前任何時間  | 23. 如有的話，向選舉主任呈交撤銷委任代理人通知書。   |
| 投票日   | <p>24. 候選人可到投票站及點票站監察，但須攜帶保密聲明。</p> <p>25. 如監察投票代理人委任通知書及撤銷委任代理人通知書未分別按照第 10 段及第 23 段的規定呈交給選舉主任，候選人或其選舉代理人須親自將該等通知書送交有關的投票站主任。</p> <p>26. 如監察點票代理人委任通知書及撤銷委任代理人通知書未分別按照第 11 段及第 23 段的規定呈交給選舉主任，候選人或其選舉代理人須親自將該等通知書送交有關的投票站主任。</p>                                       |
| 投票日後 10 天內  | 27. 將所有展示的選舉廣告拆除。   |
| <p>在憲報刊登選舉結果或宣布選舉程序終止或宣布選舉未能完成的日期後的 30 天屆滿之前</p> <p>(無競逐選區的選舉結果會於提名公告刊登憲報時一併公布)</p> | <p>28. (a) 將由候選人簽署的選舉開支及接受選舉捐贈之申報書及聲明書，連同單據發票正本及捐贈單據副本，呈交總選舉事務主任。</p> <p>(b) 因無競逐而自動當選的候選人，須在憲報公布提名公告日後的 30 天屆滿之前，將由候選人簽署的選舉開支及接受選舉捐贈之申報書及聲明書，連同單據發票正本及捐贈單據副本，呈交總選舉事務主任。</p> <p>29. (a) 有競逐選區的合資格候選人如欲申請選舉資助，須將填妥的資助的申索，連同選舉開支及接受選舉捐贈之申報書及聲明書，由候選人或其代理人親自呈交總選舉事務主任。</p> |

- (b) 因無競逐而自動當選的候選人，如欲申請選舉資助，須在憲報公布提名公告日後的 30 天屆滿之前，將填妥的資助的申索，連同選舉開支及接受選舉捐贈之申報書及聲明書，由候選人或其代理人親自呈交總選舉事務主任。

**備註：**

本備忘內提及的大部分表格均可於選舉事務處網頁 (<http://www.reo.gov.hk>) 下載。

**乙. 處理和申報選舉開支**

**保存紀錄**

**提名期之前和之後**

**選舉代理人及選舉開支代理人的委任**

1. 記錄所有選舉開支及收到的捐贈。
2. 必須保存所有 \$100 或以上的開支的發票／收據。
3. 必須為所有 \$1,000 以上的具名捐贈發出收據予捐贈者，並須保存收據的副本。(候選人應使用由選舉事務處提供的劃一格式捐贈收據。)
4. 必須為所有交給選舉主任的選舉廣告聲明及選舉廣告保留 1 份複本。
5. 每名候選人只可藉填寫選舉代理人委任通知書，委任 1 名選舉代理人。除了下列事項，選舉代理人有權作出候選人為選舉而有權作出的事情：
  - (a) 候選人就其被提名須做的任何事務；
  - (b) 候選人退出參選；
  - (c) 招致選舉開支（獲得候選人授權除外）；及
  - (d) 授權選舉開支代理人招致選舉開支。



6. 每名候選人可藉填寫招致選舉開支的人的授權通知書，授權 1 人或多於 1 人代其招致選舉開支（即選舉開支代理人）。候選人亦**可以**授權選舉代理人代其招致選舉開支。這些代理人須在該項授權作出後方可代候選人招致選舉開支。

**向有關主管當局提交授權書及申報書**

7. 在提交提名表格以後任何時間內，候選人可向選舉主任提交選舉代理人委任通知書。
8. 候選人必須將招致選舉開支的人的授權通知書送抵選舉主任。候選人必須留意此項授權在選舉主任收到後方正式生效。
9. 於展示、分發或以其他方式使用選舉廣告前，候選人必須將選舉廣告聲明及每項類別的選舉廣告的複本 2 份，一併送交選舉主任。

**遞交選舉開支及接受選舉捐贈之申報書及聲明書**

**在憲報刊登選舉結果或在根據有關的選舉法宣布選舉程序終止／選舉未能完成的日期後的 30 天屆滿之前**

10. 填妥的申報書及核實其內容的聲明書必須連同《選舉（舞弊及非法行為）條例》（第 554 章）第 37 條所規定的佐證文件一併呈交。
11. 候選人的申報書必須列出由候選人招致或由候選人的選舉開支代理人代他招致的所有開支、政府拆除候選人的選舉廣告所招致的費用（如有的話）以及收到的捐贈（包括服務及貨品）。**即使候選人沒有招致任何選舉開支，他亦須呈交申報書。**
12. 候選人必須在 1 名監誓員、太平紳士或持有執業證書的律師面前，作出核實申報書內容的聲明。

13. (a) 候選人必須在限期前（即在憲報刊登選舉結果或宣布選舉程序終止或選舉未能完成的日期後的 30 天屆滿之前）將填妥的申報書提交總選舉事務主任（地址：香港灣仔愛群道 32 號愛群商業大廈 13 樓）。
- (b) 因無競逐而自動當選的候選人，須在憲報公布提名公告日後的 30 天屆滿之前，將填妥的選舉申報書提交總選舉事務主任（地址同上）。
14. 候選人如不能夠或沒有在限期之前提交選舉申報書，可向原訟法庭申請作出命令，容許候選人在原訟法庭指明的較長限期內提交選舉申報書。
15. 如候選人欲在限期前更改已遞交的選舉申報書內任何資料，他可在限期前向總選舉事務主任提交一份附加聲明，述明有所更改的資料。
16. 如候選人欲在限期後更正在選舉申報書或附於該申報書的任何文件內的錯誤或虛假陳述，他必須向原訟法庭申請賦權他如此行事的命令。

(上列的“候選人應辦事項備忘”僅供參考。候選人應詳閱有關該次區議會一般選舉/補選的候選人資料冊內所附的“候選人應辦事項備忘”。)

### Methods of Folding of Election Mail 郵寄選舉郵件宜採用的摺疊方法

Figure 1 : Folder of A4 (296mm) size  
圖示一：對摺的A4(296毫米)尺寸紙張

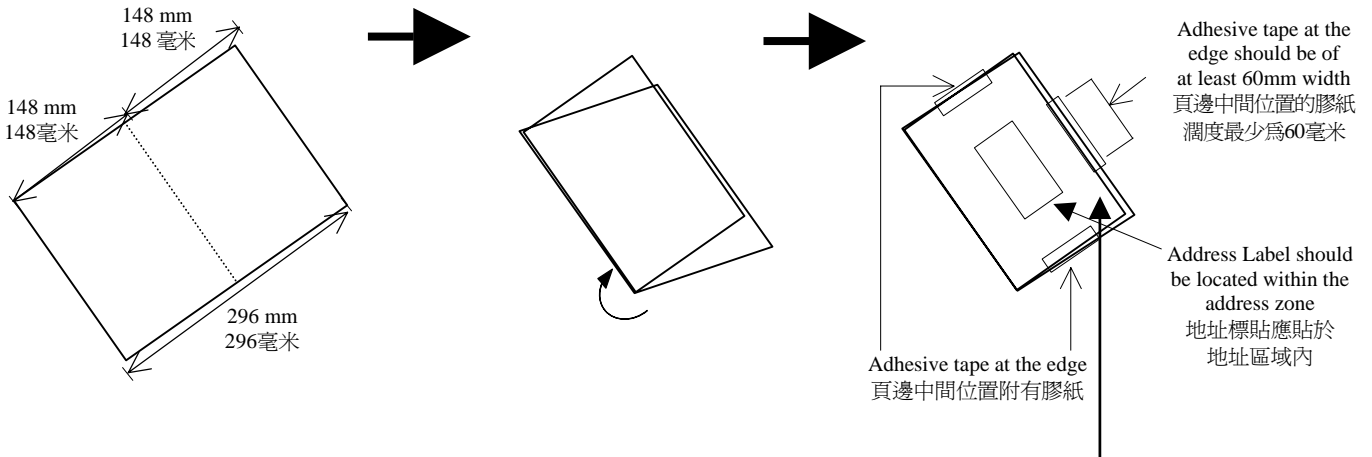


Figure 2 : Folder of A4 (296mm) size with 2 folds  
圖示二：兩摺的A4(296毫米)尺寸紙張

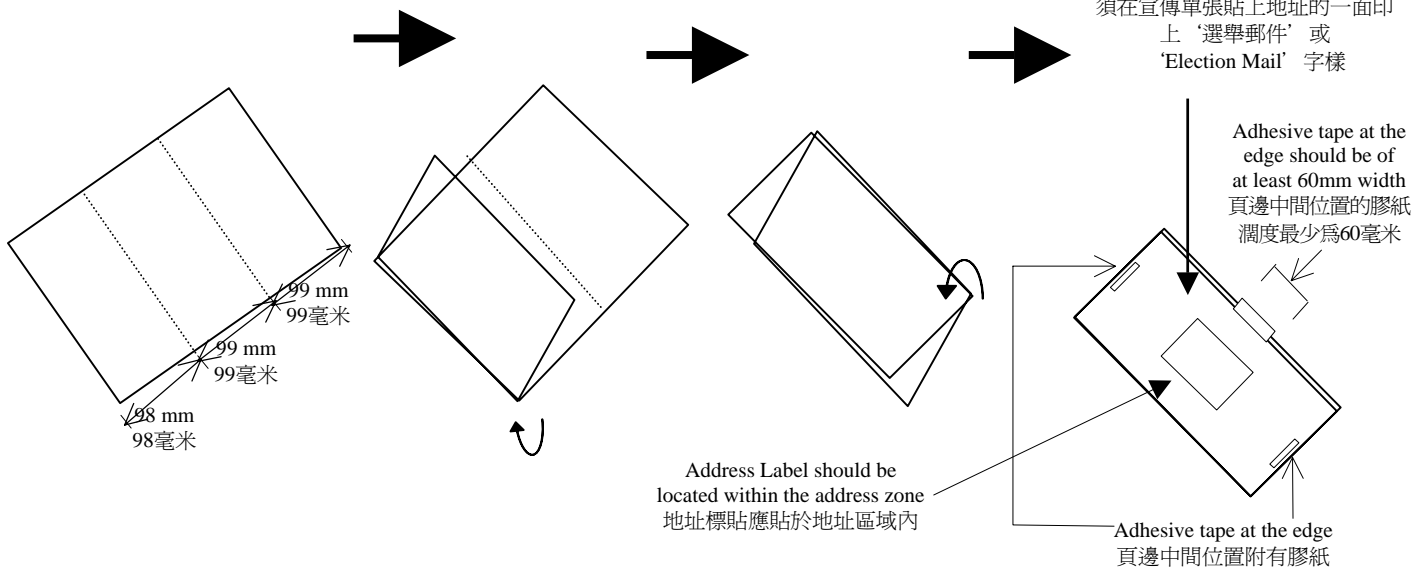


Figure 3 : Folder of A4 (296mm) size with 2 folds  
圖示三：兩摺的A4 (296毫米)尺寸紙張

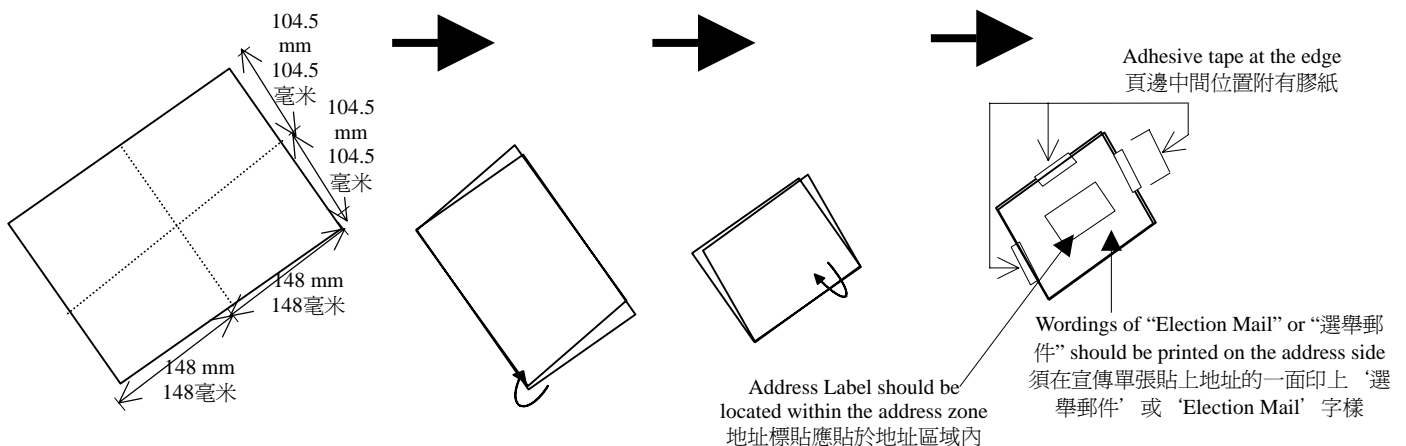


Figure 4 : Folder of A4 (296mm) size sealed with address label  
圖示四：以地址標貼封口的A4(296毫米)尺寸紙張

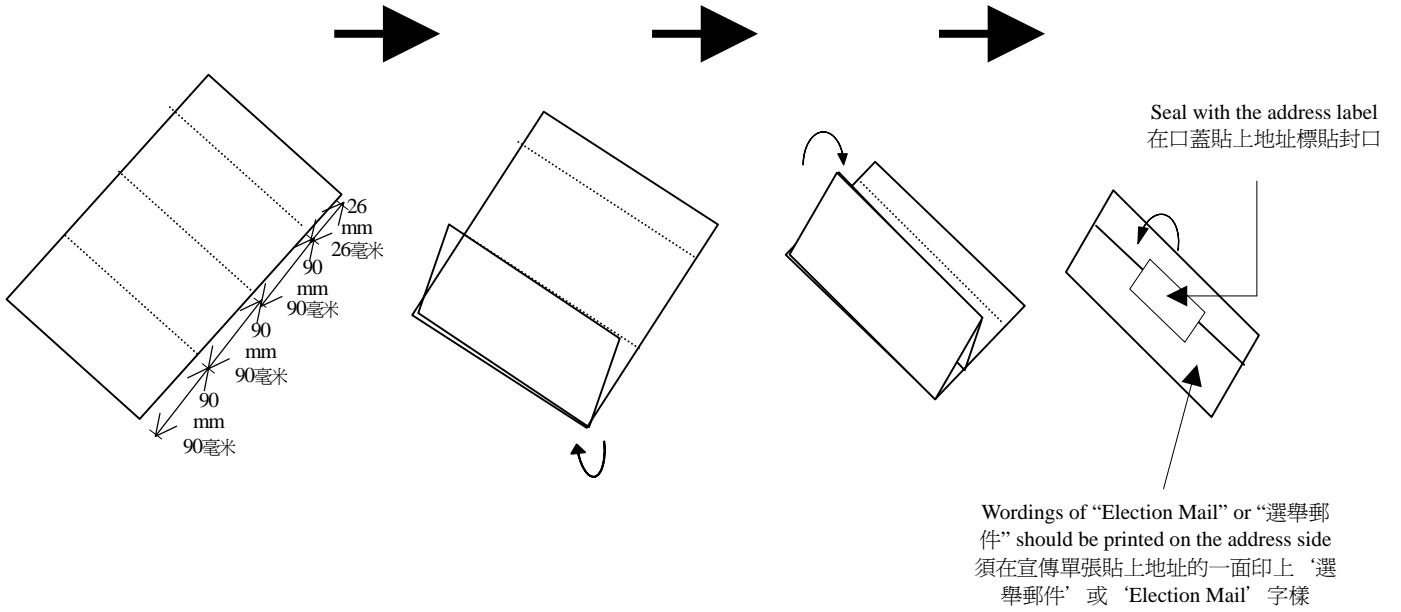
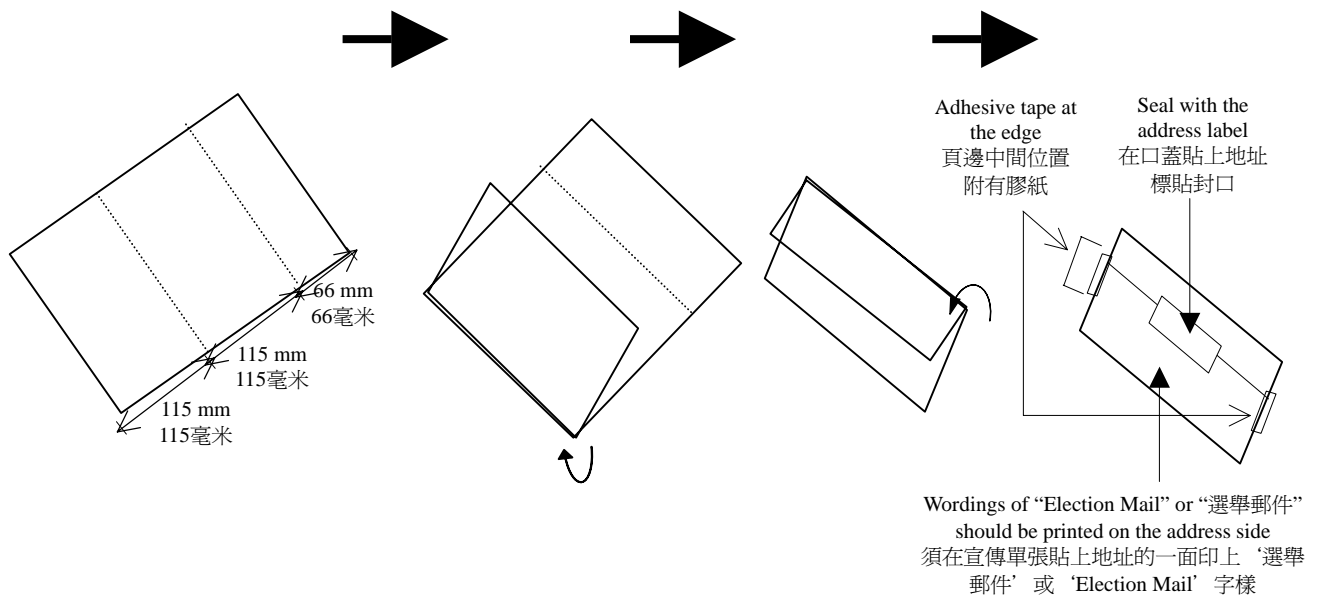


Figure 5 : Folder of A4 (296mm) size sealed with address label  
圖示五：以地址標貼封口的A4(296毫米)尺寸紙張



備註:如以其他方法摺疊,所有超過90毫米的開口,必須以膠紙封口。  
Note : For other methods of folding, all openings exceed 90mm should be closed by means of adhesive tape.

## 嚴禁在禁止拉票區內進行的拉票活動

---

(附註：(1) 本列表僅列舉一些常見的拉票活動，並未一一盡錄嚴禁在禁止拉票區內進行的所有拉票活動。

(2) 只要獲准進入建築物進行拉票，在不妨礙選民和不使用擴音系統或設備的情況下，任何人均可在禁止拉票區內並非投票站所在的建築物內高於或低於街道的樓層逐戶拉票，以及為該等拉票的目的而展示任何宣傳物品，例如：徽章、標誌、衣物或頭飾，而這些物品可促使或阻礙一名或多名候選人在選舉中當選，或直接提述有任何成員在選舉中參選的團體或在選舉中選票上印上登記名稱或標誌的訂明團體。)

1. 在牆壁(包括投票站外牆)、窗戶、欄杆、圍欄等地方展示未經批准的非流動性選舉廣告。
2. 展示可移動的廣告，包括在車輛上(不論車輛是在禁止拉票區內行駛或停放)，或由人手持這些展示品。
3. 除如上文附註(2)所述為進行逐戶拉票外，無合理辯解而展示任何宣傳物品，例如：徽章、標誌、衣物或頭飾，而這些物品：
  - (a) 可促使或阻礙一名或多名候選人在選舉中當選；
  - 或

- (b) 直接提述有任何成員在選舉中參選的團體或在選舉中選票上印上登記名稱或標誌的訂明團體。)
4. 派發選舉廣告。
  5. 用以下方式拉票：
    - (a) 與選民談話；
    - (b) 呼喊口號、候選人的名稱或號碼，又或任何呼籲的信息；
    - (c) 唱歌或唱誦；或
    - (d) 向選民打手勢或以信號示意。
  6. 播放錄音帶或錄影帶以呼籲或勸誘選民投票。
  7. 使用揚聲器或擴音器(不論是手持、安裝在車上或以任何其他方式安裝)廣播任何呼籲或勸誘選民投票的信息。
  8. 與選民握手。

## **在房屋署及香港房屋協會管理的處所 舉行競選活動及選舉聚會**

---

候選人在屋邨內舉行任何競選活動或選舉聚會之前，必須**事先**向房屋事務經理取得批准，並須遵守其他有關機構訂明的規例及條件。有關**申請**應在**擬舉行聚會當日之前最少 2 個完整工作天提出(不包括星期六、日及公眾假期)**。房屋事務經理將盡快通知申請人他的決定。為免因准許 2 個或以上的候選人及其支持者於同一地點和時間在屋邨內舉行選舉聚會而可能產生磨擦，房屋署及香港房屋協會會在可行情況下盡快處理申請，並會採用以下安排：

- (a) 如只接獲 1 宗在某個地點和時間舉行選舉聚會的申請，則該宗申請會獲得批准；
- (b) 如房屋署或香港房屋協會在舉行活動之日的 2 個完整工作天前，接獲 2 宗或以上在同一地點和時段舉行選舉聚會的申請，便會建議申請人自行磋商以達成協議；惟在同一地點，不得有 2 組或以上人士同時拉票，以免產生任何糾紛或衝突。如無法達成協議，則有關屋邨的房屋事務經理會定出時間進行抽籤，以便編配地點或時間；
- (c) 就上文第(a)及(b)項而言，同一項申請如包含多個時段，每個時段會視作一份獨立的申請處理；以及
- (d) 房屋事務經理應把批核書的副本送交選舉主任存案及供公眾查閱。

## 個人資料私隱：競選活動指引

### 導言

本指引旨在提供一般參考資料，以說明在進行可能涉及個人資料的收集及使用的競選活動時，應如何遵守《個人資料(私隱)條例》(下稱「條例」)的規定。候選人及/或其選舉代理人很多時都會利用電話聯絡準選民。此外，候選人亦可能利用傳真、手機短訊/多媒體訊息或電子郵件向準選民進行游說。在某些情況下，有關個人與致電者及/或候選人是從無交往的，他們因而關注候選人有否從選民登記冊以外的來源取得他們的個人資料。

向選民進行拉票的行為並無違反條例的規定，只要所使用的個人資料是用合法及在有關情況下屬公平的方式收集，以及有關個人資料的使用是與該等資料的原本收集目的直接有關。條例附表1的保障資料第1、3及4原則的規定與此尤為有關。

**保障資料第 1(2)原則**規定個人資料須以合法及公平的方式收集。

**保障資料第 3 原則**訂明如無有關資料當事人的訂明同意，個人資料不得使用於在收集資料時會將其使用於的目的以外的目的，或使用於不是與該原本收集目的直接有關的目的。

**保障資料第 4 原則**規定資料使用者須採取所有切實可行的步驟，以確保個人資料受保障而不受未獲准許的或意外的查閱、處理或其他使用所影響。

### 候選人指引

1. 使用個人資料進行競選活動的候選人，必須留意保障資料第1、3及4原則的規定。
2. 候選人有責任向其助選成員講述保障資料原則的規定，以及督導他們的工作，以確保他們遵守保障資料原則的規定。
3. 直接向有關個人收集個人資料作競選活動的候選人，必須將收集資料的目的告知該人士。
4. 候選人收集個人資料作競選用途時，不得使用欺詐手段，或是就收集資料的目的作出失實的陳述。
5. 候選人使用選民登記冊中的個人資料時，必須確保該等個人資料只能使用於相關的選舉法例中訂明的選舉目的。
6. 如候選人希望使用從選民登記冊以外所取得的個人資料作競選用途，則須事前徵得資料當事人的明確同意，除非原本收集有關資料的目的是與競選目的直接有關。
7. 至於候選人利用從第三者(例如職工會或專業團體)取得的個人資料，以接觸這些團體的會員來進行與競選有關的活動，正確的做法是由這些職工會或專業團體決定這是否屬於原本收集會員資料目的所准許的用途，而有關通訊最好由這些團體處理。良好的行事方式是由有關團體在事前知會會員。
8. 如候選人或其選舉代理人為競選而聯絡個別選民時被問及如何取得選民的個人資料，他們應該如實告知。
9. 採用郵遞方式(例如透過職工會或專業團體)進行游說活動的候選人，應向收件人提供拒絕再接收相關郵件的選擇，即讓有關人士選擇以後不再收到候選人的競選郵件。
10. 良好的行事方式是候選人應該備存一份據他們所知不欲接收競選電話、郵件或探訪的人士的名單，並且避免向這些人士進行拉票。



11. 候選人及其選舉代理人在進行競選活動時，應該小心保管他們所持有的選民名單中的個人資料，防止有關個人資料被意外的或未獲准許的查閱。
- 

香港個人資料私隱專員公署

查詢熱線：2827 2827 網址：[www.pcpd.org.hk](http://www.pcpd.org.hk)

二零零零年六月 初版

二零零七年二月 (第二修訂版)

## **進行選舉有關活動的安全指引**

---

### **引言**

1. 本指引概括地為候選人及選舉活動籌辦人提供一些建議，以便他們安全地進行選舉有關活動。

### **選舉聚會**

2. 《公安條例》(第 245 章)及《區議會選舉活動指引》第九章第二部分規定在何種情況下在公眾地方舉行聚會必須知會警方，並訂明須遵從的程序。

3. 不論選舉聚會是否須要知會警方，為安全計，並盡量減少出席聚會人士可能與候選人衝突及／或騷擾候選人的情況，候選人應留意出席者的反應。因此，應考慮與有關的管理處(如有的話)作出適當的安排，以便聚會順利舉行。若候選人關注自身安全，應考慮在舉行聚會前向區內的警署尋求意見。

### **選舉論壇**

4. 除須遵從《區議會選舉活動指引》第十章第四部分的條文外，選舉論壇籌辦人亦應意識到有可能發生騷擾候選人的情況。

5. 若選舉論壇擬於私人處所內舉行，為確保整個活動有秩序及公平公正地進行，不會出現任何尷尬的情況，籌辦人應事前與處所的業主、住戶、業主立案法團、大廈管理處或互助委員會安排預防措施，確保所有參加者安全及

論壇有秩序地進行。如有必要，應僱用保安員在論壇現場駐守。

### **在選民的居所或辦公地方進行競選活動**

6. 《區議會選舉活動指引》第八章闡述在選民的居所或辦公地方等進行競選活動的詳情。

7. 如有關的業主或業主立案法團決定准許候選人進行競選活動，亦可規定進行活動的時間及訂定其他條件。這些條件亦有助減少出席聚會人士可能與候選人衝突及騷擾候選人的情況。

8. 在計劃及進行競選活動時，候選人應留意租戶、住戶及業主的感受，這樣做可確保競選活動在安全及有秩序的情況下進行。

9. 除必須取得擁有樓宇公用地方控制權的業主或業主立案法團正式批准或同意在樓宇內進行競選活動外，建議候選人在競選活動開始時知會有關的管理處。

### **一般建議**

10. 如對某方面的安全問題特別關注，應考慮在活動進行前向區內的警署尋求意見。

**根據香港法例第 228 章  
簡易程序治罪條例第 4(17)條  
提出的非慈善性質籌款許可證申請書**

本申請書須在舉行有關活動的日期起計最少四個星期前，送達民政事務局局長(地址：軒尼詩道 130 號修頓中心 31 樓)。這樣可以使申請人大約在活動舉行前七日收到申請結果的通知。如有查詢，請致電 2835 1492。

- 
1. 申請人姓名： \_\_\_\_\_ \* 先生 / 太太 / 小姐 / 女士  
英文姓名： \_\_\_\_\_
2. 香港身份證號碼： \_\_\_\_\_ (請一併提交香港身份證影印本一份)
3. 地址： \_\_\_\_\_  
\_\_\_\_\_
4. 聯絡電話號碼： \_\_\_\_\_ 圖文傳真機號碼： \_\_\_\_\_
5. 如申請人代表團體提出申請，請填報下列資料詳情：
- i) 團體名稱： \_\_\_\_\_
- ii) 申請人在團體的職位： \_\_\_\_\_
- iii) 團體主要職員的詳情：
- | <u>職位</u>    | <u>姓名</u> | <u>地址</u> |
|--------------|-----------|-----------|
| <u>會長/主席</u> | _____     | _____     |
| <u>秘書</u>    | _____     | _____     |
| <u>司庫/會計</u> | _____     | _____     |
- iv) 團體的成立日期： \_\_\_\_\_
- v) 團體類別： 根據社團條例註冊/獲豁免註冊的社團，或  
在香港註冊的公司，或  
其他 (請說明詳情) \_\_\_\_\_

(請一併提交貴團體的註冊/豁免註冊證明書副本一份及貴團體的組織大綱及細則或貴團體的章程或規則副本一份。如申請團體是在香港註冊的公司，並請出示由公司註冊處所簽發的公司註冊證書及公司存在證明書副本各一份。)

6. 倘擬將籌得款項作為幫助另一團體的用途，請填報下列資料詳情：

i) 團體名稱： \_\_\_\_\_

ii) 申請人與該團體的關係： \_\_\_\_\_

iii) 該團體主要職員的詳情：

<u>職位</u>	<u>姓名</u>	<u>地址</u>
<u>會長/主席</u>	_____	_____
<u>秘書</u>	_____	_____
<u>司庫/會計</u>	_____	_____

iv) 團體的成立日期： \_\_\_\_\_

v) 團體類別： 根據社團條例註冊/獲豁免註冊的社團，或  
在香港註冊的公司，或  
其他（請說明詳情） \_\_\_\_\_

(請一併提交該團體的註冊/豁免註冊證明書副本一份及該團體的組織大綱及細則或該團體的章程或規則副本一份。如該團體是在香港註冊的公司，並請出示由公司註冊處所簽發的公司註冊證書及公司存在證明書副本各一份。)

vi) 該團體是否已同意由你舉辦有關活動？ \* 是 / 否

7. 如申請人以個人名義提出申請，請填報下列資料詳情：

i) 出生日期及地點： \_\_\_\_\_

ii) 在港居留年期： \_\_\_\_\_

iii) 是否香港的永久居民？ \* 是 / 否

8. ✦ 收集款項擬作用途： \_\_\_\_\_  
 \_\_\_\_\_  
 \_\_\_\_\_

9. ✦ 活動形式： \_\_\_\_\_  
 \_\_\_\_\_  
 \_\_\_\_\_

10. ✦ 收集款項方法(註)： \_\_\_\_\_  
 \_\_\_\_\_  
 \_\_\_\_\_

11. ✦ 舉行活動日期及時間 (請按優先次序填寫)： \_\_\_\_\_  
 \_\_\_\_\_  
 \_\_\_\_\_

(注意：為確保將籌款地點、日期及籌款次數公平分配給所有擬提出申請的人士，當局可能因應當時情況而規限批核日數。)

12. ✦ 地點及地址： \_\_\_\_\_  
 \_\_\_\_\_  
 \_\_\_\_\_

是否已經獲准使用該地點？ \*是 / 否 / 申請尚在處理 / 不適用

(倘有關地點位於露天公眾地方，請說明確實位置及一併提交平面圖。此外，如需使用傢具，請示明擬放置桌子等傢具的位置。)

✦ 倘本申請書獲批准，許可證將會列明此等項目所示的資料詳情。申請人為本身利益想，宜審慎計劃有關活動，以免後來因上述資料詳情有所更改而須再行申請批准。

13. 如申請人或以上第 5(i)及第 6(i)段所述的團體或以上第 5(iii)及第 6(iii)段所述的任何人士曾經根據簡易程序治罪條例第 4(17)條，向民政事務局局長提出申請，請詳細說明：

申請人姓名	申請日期	獲批准 / 遭拒絕
_____	_____	_____
_____	_____	_____
_____	_____	_____
_____	_____	_____

14. 申請人如欲就這申請提供任何額外支持資料 (例如：要求獲准完全或部分豁免發給許可證的行政指引或發證條件所列規定的理由)，請詳細說明。

---



---



---



---



---

本人現謹聲明，在本表格所填報的所有資料，據本人所知及所信，均屬真確無訛。

簽署： \_\_\_\_\_  
(申請人)

(團體蓋章)

日期： \_\_\_\_\_

\* 請刪去不適用者

(如本表格的空白地方不敷填報所需資料之用，申請人可另紙書寫資料詳情，並隨本表格一併提交。)

註：若有關活動牽涉在公眾地方販賣，請向食物環境衛生署(電話:2867 5935)查詢是否需要申請臨時小販牌照。

二零零五年六月

## 目的說明

### 收集目的

對於這份表格所提供的個人資料，民政事務總署會用作以下目的：  
執行與非慈善性質籌款活動有關的工作。

### 資料轉移對象類別

2. 你在這份表格所提供的個人資料，可能會為上文第一段所述目的而向政府其他各局、部門，以及其他有關人士和團體披露。

### 查閱個人資料

3. 根據【個人資料(私隱)條例】第 18 及 22 條，以及附表 1 第 6 原則的規定，你有權查閱及改正個人資料。你查閱資料的權利，包括有權索取你在這份表格所提供的個人資料的副本。

### 查詢

4. 如對這份表格所收集的個人資料有任何查詢，包括查閱及改正資料，應與下述人員聯絡：

民政事務總署  
行政主任  
電話：2835 1492



「在公眾地方進行非慈善性質籌款許可證」  
發給許可證的行政指引及發證條件

凡根據簡易程序治罪條例(第 228 章)第 4(17)條提出申請，以獲准在公眾地方籌款，即收集款項，或出售、交換徽章、紀念品、或類似物品，以收取捐款，而將所籌得款項作慈善用途，則該等申請應向社會福利署署長提出。倘將所籌得款項作其他用途，則該等申請應向民政事務局局長提出。

甲、須予考慮的行政指引

民政事務局局長在處理根據簡易程序治罪條例第 4(17)條提出的「在公眾地方進行非慈善性質籌款許可證」申請時，通常會考慮該項申請能否符合下述指引，以決定應否發給許可證：

- (i) 在適用的情況下，申請人就申請該許可證所代表的組織或團體，必須已根據香港法例正式註冊；倘從所籌得款項受益的組織或團體與申請人所代表的不同，則該組織或團體亦須已根據香港法例正式註冊；
- (ii) 倘申請人為個別人士，則其年齡必須是 21 歲或以上，並須是入境條例所指的香港永久居民，或通常在香港居住最少七年的居民；
- (iii) 所籌得的款項，將會用在直接或間接有助於香港代議政制發展的用途；
- (iv) 籌款活動不會引起公安及公眾安全方面的問題，亦不會對公眾人士造成滋擾或騷擾；
- (v) 除非籌款活動是在範圍有所局限的室內公眾地方進行，否則不可在社會福利署署長批准的「售旗日」同一個早上舉行；
- (vi) 籌款活動不應與另一慈善籌款活動在同一時間及同一地點或該地點附近舉行；
- (vii) 不應有超過一項非慈善性質籌款活動在同一日及同一地點或該地點附近舉行，除非所舉行的各項非慈善性質籌款活動均是由同一個申請人籌辦；
- (viii) 籌款地點、日期及籌款次數，須公平分配給所有擬提出申請的人士；及
- (ix) 許可證持有人如有違反許可證所訂明的條件，除非能提出令民政事務局局長滿意的解釋／理由，否則在下次申請許可證時，將不會獲考慮簽發新證。

民政事務局局長將會按照上述行政指引，個別考慮每宗申請。

## 乙、發證條件

倘申請獲得批准，民政事務局局長通常會附加下列條件：

- (i) 申請人必須就使用籌款活動場地一事，已獲得或大有可能會獲得各有關當局批准，包括負責管理該場地的當局批准；
- (ii) 所籌得的款項，不會用於任何牟利生意或活動；
- (iii) 所籌得的款項，將只會在香港使用；
- (iv) 不會有人從所籌得的款項中獲得不恰當的利益；
- (v) 當局就籌款活動所給予的許可，只局限於許可證上所列明的各項資料。該等資料若有更改，必須得到民政事務局局長批准；
- (vi) 倘若所籌得的款項被用作不符合許可證所指明的用途，此籌款活動所獲的許可，將告無效；
- (vii) 在籌款活動結束後的 90 天內，許可證持有人必須把向市民所籌得的款項，在扣除合理開支後，用於許可證所指明的用途；
- (viii) 在按上文第(vii)項的規定使用所籌得的款項之後，倘尚有餘款，許可證持有人應把未使用的款項捐贈給根據稅務條例(第 112 章)第 88 條獲稅項豁免的慈善機構，作慈善用途；
- (ix) 許可證持有人須安排由符合資格的會計師審核有關所籌得款項的帳目，並須在籌款活動結束後的 90 天內，向民政事務局局長提交一份經審核的帳目。若有市民提出要求，該份經審核的帳目亦可供他們查閱；
- (x) 所有捐款均須屬出於自願，而籌款活動不得引起公安方面的問題或造成滋擾，包括發出過度噪音及對公眾人士造成騷擾在內。此外，籌款活動所進行的方式，亦不得令人大體上對在公眾地方進行籌款活動可能產生反感；

**附錄七**  
**(頁數 8/8)**

- (xi) 在籌款活動進行期間，主辦團體的名稱及許可證／批准書的副本必須在當眼處展示。此外，每名參與者均須佩戴清晰易讀的徽章，該徽章上須標明參與者的姓名及主辦機構的名稱；及
- (xii) 未滿 14 歲的兒童不得參與籌款活動。年齡屆乎 14 至 18 歲的青少年若參與活動，必須是完全出於自願，並事先得到他們的家長書面同意。

民政事務局局長在處理某宗申請時，若認為有所需要，可附加其他條件，藉以保障參加籌款活動的人士、維持治安、控制人群秩序，或維護公眾安全等等。在特殊情況下，民政事務局局長若認為有合理需要，亦可豁免若干條件。

二零零三年一月

## 印刷傳媒給予候選人公平及平等的對待

1. 選舉管理委員會(“選管會”)將會按照每宗個案的環境情況，研究候選人是否受到公平和平等對待。
2. 選管會在衡量傳媒是否依循公平和平等對待的準則時，會先了解情況，例如，出版人可能遇到的一些實際問題：報章的版位和人手有限；部分候選人對關乎市民的問題有許多意見，其他候選人則無意見；有些候選人發表了有新聞價值的意見或言論，其餘的候選人則不置一辭；又或是有些候選人屬於公眾人物，身分和地位與他人有別等等。
3. 重要的是：任何人士均不得籠統地以這些實際問題為藉口，不特別加以解釋而不給予同一選區內各候選人公平及平等的對待和報導。單是說因為有實際問題而有選擇地進行報導，會視作令人難以信服的託辭。不過，倘若有關傳媒曾與其他候選人接觸，但他們拒絕接受訪問，只要在同一報導中說明情況，便不會引起懷疑或投訴，指其違反指引。
4. 所謂平等對待和報導，並不是說報導同一選區內每名候選人時，篇幅和字數必須相同。每宗個案會按照個別情況考慮。例如，一名候選人較另一名候選人在同一問題上發言較多，報章如實報導的話，則不可能批評傳媒未有給予平等報導。換句話說，這裏所說的公平和平等對待，是指同一選區內每名候選人享有**平等機會**。
5. 倘若傳媒已公平和平等地對待同一選區的所有候選人，則社評和撰稿人只要持平而論，據實反映，便可對個別候選人自由抒發意見。任何報章均有絕對自由表示支持某名候選人，或表示不認同某名候選人。本指引並非旨在約束傳媒表達這方面的意見。

### 為花車設計申請批准的程序

1. 為巡遊或慶祝巡遊中使用的任何花車設計的申請，須以書面提出，並清楚列明下列詳情：
  - 申請人姓名
  - 申請人地址
  - 聯絡電話及傳真號碼
  - 將用作花車的車輛的廠名、型號和登記號碼或車輛識別號碼(如屬全新車輛)
  
2. 申請須附上由認可電機或機械工程師認證的圖則一式三份，最少A3紙大小，顯示下列詳情：
  - 花車裝飾及車輛外形、側面、平面及前後面圖，顯示所有主要的大小尺寸(建議及原來的尺寸)
  - 駕駛室的出入口
  - 能令司機觀察花車兩側的倒後鏡位置
  - 任何內燃機廢氣出口的位置
  - 任何輔助能源設備的位置
  - 與花車上乘客通話的設備
  - 花車上乘客位置及乘客支持物(座位、扶手等)位置

申請人須注意《道路交通(交通管制)規例》第53(2)條就有關載客的規定：除第(7)款另有規定外，在道路上的車輛的司機不得允許乘客乘坐其車輛，除非該乘客坐在一個構造適當，並牢固安裝在該車輛車身的座位上；但如該車輛

是領有運載站立乘客的公共服務車輛，則不在此限。

- 丕需仔細的繪圖

3. 所有申請必須在有關活動舉行前最少**1個月**向下列人士提出：

香港告士打道7號  
入境事務大樓3402室  
運輸署車輛安全及標準部  
工程師(車輛審批及策劃)  
(聯絡電話：2829 5550 傳真：2802 7533)

4. 如申請獲原則上批准(視乎車輛檢驗結果而定)，申請人會在運輸署收到申請後14日內獲得通知，同時亦會獲得車輛檢驗的其他細節的通知。
5. 如果設計不獲接納，申請人須在通知日期後1個星期內，再次提交修改過的圖則。

## 可被計算為選舉開支的開支項目

(附註：本列表僅列舉一些常見的開支項目，並未一一盡錄可被計算為選舉開支的所有開支項目。)

1. 支付有關競選活動而聘用的代理人及助理的費用及津貼，包括交通費。
2. 代理人及助理在投票日及之前用於膳食及飲品的費用。
3. 設計及製作選舉廣告的費用，例如：
  - (i) 橫額
  - (ii) 牌板
  - (iii) 標語牌
  - (iv) 海報
  - (v) 傳單
  - (vi) 宣傳小冊
  - (vii) 錄影帶及錄音帶
  - (viii) 電子訊息
  - (ix) 推廣候選人的各種刊物或宣傳資料
4. 展示及拆除選舉廣告所招致的費用，包括工資。如有選舉廣告在選舉管理委員會指定的限期前仍未拆除，

則由政府部門拆除這些選舉廣告，而所收取的費用，亦應包括在內。

5. 有關部門拆除未獲授權而展示的選舉廣告所招致的費用。
6. 有關競選活動而租用地方的費用。
7. 有關競選活動使用的文具費用。
8. 競選活動的有關運作費用，例如影印、租用電話線及圖文傳真線。
9. 郵寄宣傳資料的郵費(不包括政府提供的免費郵遞服務)。
10. 因競選租用交通工具的費用。
11. 利用車輛進行宣傳的費用。
12. 利用報章、的士或其他公共交通工具作宣傳的廣告費用。
13. 舉行選舉聚會的費用，包括場地收費。
14. 選舉代理人及助理的 T 恤、臂章、帽子等及其他識別身分物品的費用。
15. 在區議會選舉的競選期間(即由提名期開始至投票結束)，候選人身為在任立法會議員、區議會議員或鄉議局議員；或鄉事委員會現任主席、副主席或執行委員會委員；或現任村代表為發表印刷版本的工作表現報



告所招致的費用，以及於選舉日或之前任何時間為推廣候選人發表的工作表現報告所招致的費用。

16. 候選人所屬政治團體或組織因推廣其競選所招致的費用。[宣傳政治團體或組織政綱的聚會，如非明確提及候選人者，則所招致的費用不會被計算為選舉開支。]
17. 就進行競選諮詢法律意見的費用(如候選人聘用其律師查核競選宣傳小冊以確保所載的內容不致構成誹謗)。[就一般選舉法律的應用諮詢法律意見的費用，包括“選舉開支”及“捐贈”的定義，則不算為選舉開支。]
18. 用以資助候選人競選活動的貸款所招致的利息[就免息貸款而言，所豁免的利息應申報為捐贈並應計入選舉開支。有關人士應參考市場的利率評估一個合理的金額。]
19. 為一位候選人組織推廣活動所提供的津貼乃一種捐贈，應被計算為選舉開支。
20. 雖然某些人士或會免費為候選人工作、供應貨物、勞力或服務，此等項目之合理估計收費，與顧客一般可享有的折扣或優惠的差額，實為一項選舉開支(此等開支會相應被算為供應者所給予的捐贈)。
21. 由於提供義務服務而附帶給予的貨品。
22. 為推廣候選人而進行的慈善活動所使用的費用。
23. 為打擊競選對手而展開任何負面宣傳所使用的費用。

# 維護廉潔選舉 資料冊

廉政公署24小時選舉查詢熱線：2920 7878

廉政公署24小時舉報熱線：25 266 366

廉政公署網站：[www.icac.org.hk](http://www.icac.org.hk)

## 導 言

由廉政公署負責執行的《選舉（舞弊及非法行爲）條例》（香港法例第554章），旨在維護選舉的廉潔公正，並防止選舉中出現舞弊及非法行爲。該法例於2000年3月3日正式生效，監管範圍包括了區議會選舉。爲了令候選人、其選舉代理人及助選成員對選舉中容易犯錯的地方提高警覺，並採取適當措施避免誤墮法網，廉政公署特別編製了這份資料冊，以供參考。資料冊內容包括《選舉（舞弊及非法行爲）條例》的簡介、選舉備忘、問題剖析和舉報及查詢方法四部份。這份資料冊只供參考，任何候選人、選舉代理人及助選人士對與選舉有關的個別情況如有疑問，應詳閱法例原文及徵詢法律顧問的意見。

*\* 在此資料冊中，代名詞「他」同時包括男性及女性，並沒有任何性別歧視的含義。*

## **《選舉（舞弊及非法行為）條例》簡介**

《選舉（舞弊及非法行為）條例》（香港法例第554章）適用於區議會選舉（包括補選）及其他在該法例中所列明的選舉。一切與選舉有關的行為，無論是在選舉期間之前、之後或選舉期間內在本港境內或其他地方作出，均受此條例監管。

以下的簡介扼要地為候選人、其選舉代理人及助選成員介紹在進行競選活動時必須認識的條文。

為方便參考，以下簡介中「●」符號表示在《選舉（舞弊及非法行為）條例》中所指的違法行為或法例條文的闡釋，而「□」符號則代表名詞釋義。

**(一) 候選人的提名****與參選或不參選有關的賄賂行為 (第2、7條)**

- 任何人舞弊地提供利益予他人，藉以誘使或酬謝該人士：
  - (1) 參選或不參選、退出競選(如該人士已獲提名為候選人)或不盡最大努力促使其本人當選；或
  - (2) 令或試圖令第三者參選或不參選、退出競選(如該第三者已獲提名為候選人)或促使該第三者不盡最大努力當選，即屬違法。
  
- 任何人無論以明示或暗示的方式授權另一人向他人提供利益而作出上述(1) 或(2) 的行爲，亦屬違法。
  
- 任何人舞弊地索取或收受利益，藉以作出上述(1) 或(2) 的行爲，亦屬違法。
  
- 「候選人」：
  - (1) 是指在某項選舉中接受提名為候選人的人；
  - (2) 亦指在某項選舉的提名期結束前的任何時間曾公開宣布有意參選的人。
  
- 「利益」包括(但不限於)任何有值代價、饋贈、借貸、職位、受僱工作、合約、優待或服務(義務服務及提供娛樂除外)。「利益」並不包括已在呈交給總選舉事務主任的選舉申報書中所申報的各項選舉捐贈。
  
- 「義務服務」是指任何自然人為了促使某(些)候選人當選或阻礙其他候選人當選，而在私人時間自願親自免費向該(等)候選人提供或就該(等)候選人而提供的任何服務。

**藉施用或威脅施用武力或脅迫手段影響他人參選或不參選（第8條）**

- 任何人對他人施用或威脅施用武力或脅迫手段以誘使該人士：
  - (1) 參選、不參選或退出競選；或
  - (2) 令第三者參選、不參選或退出競選，即屬違法。
- 任何人因他人或第三者參選、不參選或退出競選，而對該人士施用或威脅施用武力或脅迫手段，即屬違法。
- 任何人無論以明示或暗示的方式授權他人作出上述行爲，亦屬違法。

**誘使他人參選或不參選的欺騙行爲（第9條）**

- 任何人以欺騙手段誘使他人：
  - (1) 參選、不參選或退出競選；或
  - (2) 令第三者參選、不參選或退出競選，即屬違法。
- 任何人無論以明示或暗示的方式授權他人作出上述行爲，亦屬違法。

**污損或銷毀提名書（第10條）**

- 任何人污損或銷毀已填妥或局部填妥的提名書以阻止或妨礙他人參選，即屬違法。

**（二）競選活動****發布虛假陳述指某人是或不是候選人（第25條）**

- 任何人發布他明知屬虛假的陳述，指：

- (1) 他或另一人是某項選舉的候選人；或
  - (2) 某個已在某項選舉中獲提名為候選人的人不再是候選人，  
即屬違法。
- 任何候選人發布他明知屬虛假的陳述，指他不再是某項選舉的候選人，即屬違法。

### **發布有關候選人的虛假或具誤導性陳述（第26條）**

- 候選人或任何人為促使或阻礙某候選人或某些候選人當選，而發布有關該候選人或該些候選人的虛假或具誤導性達關鍵程度的事實陳述，即屬違法。
- 有關候選人的陳述包括（但不限於）關於他的品格、資歷或以往的行為的陳述。

### **選舉廣告內假稱獲支持（第2、27條）**

- 候選人或任何人若發布或授權發布載有某人或某組織的姓名、名稱或標識；或與某人或某組織有關連或甚為相似的姓名、名稱或標識；或某人的圖像的選舉廣告，而意味著或可能導致選民相信有關候選人已獲得該人士或該組織的支持，發布或授權發布選舉廣告的人士必須先獲得支持者或給予支持的組織的書面同意，否則即屬違法。
- 候選人或任何人若未獲得支持者或給予支持的組織的書面同意而發布或授權發布上述載有該人士或該組織的姓名、名稱或標識或該人士的圖像的選舉廣告，即使有關廣告上載有一項陳述，表示這並非意味著該人士或該組織支持任何候選人，仍屬違法。
- 任何人若未經有關組織的管理層批准，或未經有關組織的成員在全體大會決議批准，而看來給予書面同意將有關組織的名稱或標識納入選舉廣告中，即屬違法。

- 任何人為促使或阻礙某候選人或某些候選人當選，而向該候選人或該等候選人提供他明知或理應知道屬虛假或具誤導性達關鍵程度的資料，即屬違法。
- 「支持」包括對該候選人的政策或活動的支持。
- 「選舉廣告」指為促使或阻礙一名或多於一名候選人在選舉中當選而發布的：
  - (1) 公開展示的通知；或
  - (2) 由專人交付或用電子傳送的通知；或
  - (3) 以無線電或電視廣播，或以錄像片或電影片作出的公告；或
  - (4) 任何其他形式的發布。

### **發布不符合規定的選舉廣告（第2、33、34條）**

- 任何人若沒有在所發布的選舉廣告印刷品上以中文或英文列明印刷人的姓名或名稱及地址、印刷日期及印刷數量，即屬違法。在註冊本地報刊中刊登的選舉廣告則不受此限。
- 發布人或獲其授權人士如在發布上述漏載法定資料的選舉廣告印刷品後的七天屆滿前，已向有關選舉主任提交一份法定聲明補述有關的資料，則不屬違法。
- 任何人必須在發布選舉廣告印刷品後的七天\*屆滿前，提交兩份文本予有關選舉主任。
- \* 【根據《選舉管理委員會（選舉程序）（區議會）規例》，候選人在展示、分發或以其他方式使用任何選舉廣告之前，必須向有關選舉主任提交其選舉廣告文本兩份。他亦須遵守所有規管選舉廣告的法例及由選舉管理委員會所發出的相關指引。】
- 在任的候選人（指現任立法會議員、區議會議員、鄉議局議員、鄉事委員會主席、副主席或執行委員會委員或村代表等人士）在選舉期間（有關選舉的提名日起至投票日止）所發



布的工作表現報告，均屬選舉廣告。

### **(三) 投票**

#### **賄賂選民或其他人 (第11條)**

- 任何人無合理辯解而提供利益予他人，以誘使或酬謝該人士或該人士令或試圖令第三者：
  - (1) 在選舉中不投票；或
  - (2) 在選舉中投票或不投票予某候選人或某些候選人，即屬違法。
- 任何人無論以明示或暗示的方式授權另一人作出上述行為，亦屬違法。
- 任何人無合理辯解而索取或收受利益，以作出或令或試圖令第三者作出上述(1)或(2)的行為，亦屬違法。

#### **向選民或其他人提供茶點或娛樂 (第12條)**

- 任何人向他人提供食物、飲料或娛樂，或償付用於提供該等食物、飲料或娛樂的全部或部份費用，以誘使或酬謝他人或第三者：
  - (1) 在選舉中不投票；或
  - (2) 在選舉中投票或不投票予某候選人或某些候選人，即屬違法。
- 任何人索取、接受或享用食物、飲料或娛樂，作為作出上述(1)或(2)行為的誘因或報酬，亦屬違法。
- 任何人無論以明示或暗示的方式授權他人作出上述行為，亦屬違法。
- 舉行選舉聚會時提供不含酒精的飲料，並非違法。

- 「選舉聚會」指任何為促使或阻礙某候選人或某些候選人當選而舉行的聚會。

### **對選民施用或威脅施用武力或脅迫手段（第13條）**

- 任何人向他人施用或威脅施用武力或脅迫手段，以誘使該人士或該人士令第三者在選舉中投票或不投票，或在選舉中投票或不投票予某候選人或某些候選人，即屬違法。
- 任何人若因為他人在選舉中投票或不投票，或在選舉中投票或不投票予某候選人或某些候選人，而向該人士施用或威脅施用武力或脅迫手段，即屬違法。
- 任何人無論以明示或暗示的方式授權他人作出上述行為，亦屬違法。

### **對選民作出的欺騙行為（第14條）**

- 任何人以欺騙手段，誘使他人或令該人誘使第三者在選舉中不投票；或投票或不投票予某候選人或某些候選人，即屬違法。
- 任何人以欺騙手段，妨礙或阻止他人或令該人妨礙或阻止第三者在選舉中投票，即屬違法。
- 任何人無論以明示或暗示的方式授權他人作出上述行為，亦屬違法。

### **在選舉中冒充他人（第15條）**

- 在選舉法並無明文准許下，任何人以他人的姓名申領選票，或在選舉投票後再用本身的姓名，在同一選舉中申領選票，即屬違法。

**有關投票的其他違法行為（第16條）**

- 任何人作出以下行為，即屬違法：
  - (1) 明知本身無權在選舉中投票，卻在該選舉中投票；或
  - (2) 明知或罔顧後果地向選舉事務主任提供屬虛假或具誤導性達關鍵程度的資料，或明知而不向選舉事務主任提供關鍵資料，而其後在選舉中投票；或
  - (3) 在同一個選區投票多於一次，或在多於一個選區投票。
  
- 任何人作出以下行為，即屬違法：
  - (1) 明知另一人無權在選舉中投票，卻促請或誘使該另一人在該選舉中投票；或
  - (2) 明知另一人已向選舉事務主任提供屬虛假或具誤導性達關鍵程度的資料，或不向選舉事務主任提供關鍵資料，卻促請或誘使該另一人在選舉中投票；或
  - (3) 促請或誘使另一人在同一個選區投票多於一次，或在多於一個選區投票。

**銷毀或污損選票（第17條）**

- 任何人無合法權限而向他人提供選票，銷毀或干擾正在選舉中使用的選票或投票箱或曾在選舉中使用的選票，即屬違法。
  
- 任何人意圖欺騙而將他獲合法授權放進投票箱的選票以外的其他紙張放進投票箱，或將任何選票帶離投票站，即屬違法。

**（四） 選舉開支及選舉捐贈****選舉開支（第2、24條）**

- 「選舉開支」是指候選人或代表候選人的人士，於選舉期間之前、之後或選舉期間內：
  - (1) 為促使該候選人當選；或

(2) 為阻礙其他候選人當選，而招致或將招致的開支，並包括以貨品及服務形式而用於上述用途的選舉捐贈的價值。

- 候選人的選舉開支總額（無論由他本人或其他人代為招致），若超逾法定的最高限額，即屬違法。區議會選舉的選舉開支最高限額為\$48,000。

### **選舉開支的招致（第2、23條）**

- 除候選人或其選舉開支代理人外，其他人若招致任何選舉開支，即屬違法。
- 「選舉開支代理人」是指獲候選人以書面授權代該候選人在選舉中招致選舉開支的人。選舉開支代理人獲授權招致的開支限額，須列明在授權書內，而此授權書必須送達有關選舉主任方為有效。
- 候選人若沒有將他或他的選舉開支代理人所招致的選舉開支列入選舉申報書內，即屬違法。
- 選舉開支代理人所招致的選舉開支若超過其授權書所指明的限額，該選舉開支代理人已抵觸法例。

### **選舉捐贈的使用及處置（第2、18、19條）**

- 「選舉捐贈」是指：
  - (1) 為償付某候選人的選舉開支，而給予該候選人的任何金錢；或
  - (2) 為促使某候選人當選或阻礙其他候選人當選，而給予該候選人的任何貨品(包括由於提供義務服務而附帶給予的貨品)或服務（不包括義務服務）。
- 候選人或其他人士若將選舉捐贈：
  - (1) 用以償付該候選人的選舉開支以外的用途；或
  - (2) 用於促使該候選人當選或阻礙其他候選人當選以外的

用途，  
即屬違法。

- 候選人若收取某項價值\$1,000以上的選舉捐贈，如沒有向捐贈者發出收據，即屬違法。
- 候選人不得將任何價值\$1,000以上的匿名選舉捐贈用以償付或分擔償付該候選人的選舉開支，或作促使該候選人當選或阻礙其他候選人當選用。候選人必須將該等捐贈給予他所選擇屬公共性質的慈善機構或慈善信託，否則屬於違法。
- 候選人如沒有將剩餘或因超逾選舉開支上限而未有使用的選舉捐贈給予候選人所選擇屬公共性質的慈善機構或慈善信託，亦屬違法。

### **選舉申報書（第20、36、37、38條）**

- 候選人如在其選舉申報書內作出他明知或理應知道屬虛假或具誤導性達關鍵程度的陳述，即屬違法。
- 候選人如未能於選舉結果公布的日期後的30天屆滿之前、或根據有關的選舉法宣布選舉程序終止的日期後的30天屆滿之前、或根據有關的選舉法宣布選舉未能完成的日期後的30天屆滿之前，將選舉開支及接受選舉捐贈的申報書呈交總選舉事務主任，即屬違法。
- 申報書必須附有：
  - (1) 列明每項支出的詳情的發票及收據（\$100以下的支出除外）；及
  - (2) 簽發給每一位捐贈者並列明該捐贈者及該項選舉捐贈詳情的收據的副本（價值\$1,000或以下的捐贈除外）；及
  - (3) 候選人已按照法例，把未有使用的選舉捐贈給予候選人所選擇屬公共性質的慈善機構或慈善信託，由該等機構或信託所發出的收據的副本；及
  - (4) 一份書面解釋，列明沒有按照上述法例要求處理那些

- 未有使用的選舉捐贈的理由；及
- (5) 由總選舉事務主任提供或指明使用的聲明書，證明申報書內容屬實。

## **(五) 選舉呈請或選舉上訴**

### **受賄撤回選舉呈請或選舉上訴的行為 (第21條)**

- 任何人向他人提供利益：
  - (1) 以誘使該人士或使該人士令第三者撤回選舉呈請或選舉上訴；或
  - (2) 以酬謝該人士已撤回或已同意撤回，或已令第三者撤回選舉呈請或選舉上訴，即屬違法。
- 任何人：
  - (1) 撤回選舉呈請或選舉上訴以換取利益；或
  - (2) 索取或接受利益，作為撤回選舉呈請或選舉上訴的誘因；或
  - (3) 索取或接受利益，作為已經撤回、或已經令第三者撤回選舉呈請或選舉上訴的報酬，即屬違法。

## **(六) 雜項及有關條文**

### **候選人知情和同意其他人作出舞弊或非法行為 (第29條)**

- 如任何舞弊或非法行為是在候選人知情和同意的情況下作出，該候選人即被視為親自作出該等違法行為。

### **高級人員可被裁定犯法團所犯的罪行 (第42條)**

- 任何法團如被裁定作出舞弊或非法行為的罪行，在該等行為

作出時屬該法團的任何董事、執行幹事或涉及法團管理的人士，可被裁定犯了作出該等行爲的罪行，除非該人士能證明：

- (1) 該等行爲是在他不知情的情況下作出的；或
- (2) 該等行爲雖然是在他知情的情況下作出，但他已盡力阻止該等行爲的作出。

**協助、教唆他人犯法等罪行（《選舉（舞弊及非法行為）條例》第43條及《刑事訴訟程序條例》（第221章）第101C條）**

- 任何人煽惑、協助、教唆、慫使或促致他人作出舞弊或非法行爲；或企圖作出或與他人串謀作出舞弊或非法行爲，即屬違法。

**（七）申請寬免**

**對某些非法行為的寬免（第31條）**

- 任何候選人、選舉代理人或任何其他人士如因曾作出或沒有作出某些行爲而觸犯了本條例中所指的「非法行爲」，可向原訟法庭申請，由其作出命令寬免申請人承受就選舉法而施加的刑罰及喪失資格的懲罰。
- 申請人必須令法庭信納該作為或不作為是因粗心大意或意外地計算錯誤或任何合理因由所致，而並非因為申請人不真誠所致。

**對有關選舉廣告的違法行為的寬免（第35條）**

- 任何人若未有根據第34條在選舉廣告印刷品上印載法定的資料，或未有在限期前提交選舉廣告印刷品兩份文本予有關選舉主任，可向原訟法庭申請，由其作出命令：
  - (1) 容許其免受有關條文所定的規限；及

- (2) 寬免申請人原本要承受第34條施加的刑罰。
- 申請人必須令法庭信納該項沒有遵從條文的事件是因粗心大意或意外地計算錯誤或任何合理因由所致，而並非因為申請人不真誠所致。

### **對有關選舉申報書的違法行為的寬免（第40條）**

- 候選人若未能依時提交選舉申報書，或未能按照第37條的規定提交有關發票、收據或收據副本，或在其提交的選舉申報書或附於該申報書的任何文件內作出錯誤或虛假陳述，可向原訟法庭申請，由其作出命令准許候選人在法庭指明的較長限期內向總選舉事務主任提交選舉申報書、豁免候選人提交有關發票、收據或收據副本、或容許候選人就申報書內的錯誤或虛假陳述作出更正。
- 申請人必須令法庭信納他未有依從法例規定行事是因下列情況而非因為申請人不真誠所致：
  - (1) 申請人患病或不在香港\*；或
  - (2) 申請人的代理人或僱員去世、患病、不在香港\*；或
  - (3) 申請人的代理人或僱員行為不當；或
  - (4) 申請人或其他人粗心大意或意外地計算錯誤；
  - (5) 申請人或其他人遺失或銷毀有關發票、收據或收據副本\*；或
  - (6) 任何合理因由。

*\* 以上所述的第（1）及（2）點只適用於為原訟法庭就候選人申請延期提交選舉申報書時的考慮因素；而第（5）點則只適用於原訟法庭就候選人申請豁免交付發票、收據或收據副本時的考慮因素。*



## (八) 刑罰

### 舞弊行為

- 《選舉（舞弊及非法行為）條例》列明，任何人在選舉中作出舞弊行為，即屬違法：
  - (1) 如循簡易程序審訊，一經定罪，可被判罰款\$200,000及監禁3年；或
  - (2) 如循公訴程序審訊，一經定罪，可被判罰款\$500,000及監禁7年。
- 任何人如被法庭裁定作出了舞弊行為，須按照法庭指令，繳付其本人或其代理人就所犯罪行所收取的任何有值代價的款額或價值。

### 非法行為

- 《選舉（舞弊及非法行為）條例》列明，任何人在選舉中作出非法行為，即屬違法：
  - (1) 如循簡易程序審訊，一經定罪，可被判第5級罰款及監禁1年；或
  - (2) 如循公訴程序審訊，一經定罪，可被判罰款\$200,000及監禁3年。
- 任何人違反《選舉（舞弊及非法行為）條例》第34及37條的規定，其罰則與作出非法行為相同。

本資料手冊所述《選舉（舞弊及非法行為）條例》中的第7、8、9、10、11、12、13、14、15、16、17、18、19、20及21條為舞弊行為；第23、24、25、26及27條為非法行為。
---

### 喪失資格的懲罰

- 任何人被裁定觸犯《選舉（舞弊及非法行為）條例》中的舞

弊或非法行爲，將會：

- 由定罪日起3年內，喪失在行政長官、選舉委員會界別分組、立法會、區議會或村代表選舉中投票的資格；
- 由定罪日起5年內，喪失獲提名爲候選人或當選爲行政長官、立法會議員、區議會議員或村代表的資格；及
- 由定罪日起3年內，喪失獲提名爲選舉委員會選舉的候選人；或獲提名或當選爲選舉委員會委員的資格。

### **即時監禁的刑罰**

- 根據1997年11月27日上訴法庭發出的判刑指引，凡觸犯與選舉有關的嚴重罪行者，應被判處即時監禁，以維護選舉廉潔公平。

## **選舉備忘**

候選人、其選舉代理人及助選成員在選舉中應留意下列事項：

### **(一) 候選人的提名**

#### **賄賂**

- \* 不得作出下列舞弊行為，也不得以明示或暗示方式授權另一人作出下列行為：
  1. 提供利益令任何人參選或不參選。
  2. 提供利益令任何已獲提名的候選人退出競選。
  3. 提供利益令任何候選人不盡最大努力促使其本人當選。
- \* 不得索取或接受任何人的利益而參選或不參選。
- \* 不得索取或接受任何人的利益，而在獲提名為候選人後退出競選。
- \* 不得索取或接受任何人的利益，而不盡最大努力促使其本人當選。

#### **欺騙行為**

- \* 不得以欺騙手段令任何人參選或不參選，或退出競選。

#### **提名書**

- \* 不得污損或銷毀提名書，以阻止或妨礙他人參選。

## **(二) 競選活動**

### **有關候選人的陳述**

- \* 不得蓄意發布虛假陳述指某人是或不是候選人。
- \* 不得發表包括(但不限於)候選人的品格、資歷或以往的行為的虛假或具誤導性達關鍵程度的事實陳述。

### **選舉廣告**

- \* 不得在未獲得對方書面同意前，在選舉廣告中使用某人或某組織的姓名、名稱或標識，或某人的圖像，藉以顯示已獲對方支持。
- \* 必須在所有選舉廣告印刷品上列明印刷人的姓名或名稱及地址、印刷日期及數量(刊登在註冊本地報刊上的選舉廣告則不受此限)。
- \* 必須緊記任何在任的候選人於選舉期間所發布的工作表現報告，均屬選舉廣告。
- \* 必須在發布選舉廣告印刷品後的七天#屆滿之前，向有關選舉主任提交兩份文本。

# 【根據《選舉管理委員會(選舉程序)(區議會)規例》，候選人展示、分發或以其他方式使用該選舉廣告之前，必須向有關選舉主任提交其選舉廣告的文本兩份。他亦須遵守所有規管選舉廣告的法例及由選舉管理委員會所發出的相關指引。】

### **(三) 投票**

#### **賄賂**

★ 不得作出下列舞弊行爲，也不得以明示或暗示方式授權另一人作出下列行爲：

1. 向他人提供利益，以誘使/酬謝他人在選舉中不投票。
2. 向他人提供利益，以誘使/酬謝他人在選舉中投票或不投票予某候選人。

#### **提供茶點或娛樂**

★ 不得作出下列舞弊行爲，也不得以明示或暗示方式授權另一人作出下列行爲：

1. 提供食物、飲料或娛樂，或償付用於提供該等食物、飲料或娛樂的全部或部份費用，以誘使/酬謝他人在選舉中不投票。
2. 提供食物、飲料或娛樂，或償付用於提供該等食物、飲料或娛樂的全部或部份費用，以誘使/酬謝他人在選舉中投票或不投票予某候選人。

#### **施用或威脅施用武力或脅迫手段**

★ 不得向任何人、或以明示或暗示方式授權另一人向任何人施用或威脅施用武力或脅迫手段，以影響他人的投票決定。

#### **欺騙行爲**

★ 不得作出下列舞弊行爲，也不得以明示或暗示方式授權另一人作出下列行爲：

1. 以欺騙手段誘使他人 在選舉中不投票。
2. 以欺騙手段誘使他人 在選舉中投票或不投票予某候選人。

### **有關投票的其他違法行為**

- \* 不得蓄意促請或誘使沒有投票資格的人士在選舉中投票。
- \* 不得促請或誘使任何人在同一個選區投票多於一次，或在多於一個選區投票。
- \* 不得無合法權限而銷毀、污損、取去或以其他方式干擾正在或曾在選舉中使用的選票。

### **(四) 選舉開支及選舉捐贈**

#### **選舉開支**

- \* 不得招致超逾\$48,000的選舉開支。
- \* 除候選人或已獲候選人授權的選舉開支代理人外，任何人不得招致任何選舉開支。
- \* 選舉開支代理人不得招致超逾其獲授權的選舉開支限額。
- \* 必須將所有由候選人及其選舉開支代理人招致的選舉開支，清楚列明於選舉申報書內。

#### **選舉捐贈**

- \* 不得將選舉捐贈用以償付與選舉活動無關的開支。
- \* 必須就任何價值\$1,000以上的選舉捐贈發出收據。

- ★ 必須將任何價值\$1,000以上的匿名選舉捐贈給予候選人所選擇屬公共性質的慈善機構或慈善信託。
- ★ 必須將任何未使用或超逾法定選舉開支限額的選舉捐贈，給予候選人所選擇屬公共性質的慈善機構或慈善信託。

### **選舉申報書**

- ★ 必須於選舉結果公布的日期後的30天屆滿之前、或根據有關的選舉法宣布選舉程序終止的日期後的30天屆滿之前、或根據有關的選舉法宣布選舉未能完成的日期後的30天屆滿之前，向總選舉事務主任呈交選舉開支及接受選舉捐贈的申報書。
- ★ 必須在選舉申報書中附有法例規定需要呈交的發票、收據及聲明書等。
- ★ 不得蓄意在選舉申報書上作出虛假或具誤導性達關鍵程度的陳述。
- ★ 即使沒有招致選舉開支，候選人亦必須按法例所規定的限期內，向總選舉事務主任提交選舉申報書。

### **(五) 選舉呈請或選舉上訴**

- ★ 不得撤回選舉呈請或選舉上訴以換取利益。
- ★ 不得向任何人提供利益，令任何人撤回選舉呈請或選舉上訴。
- ★ 不得索取或接受利益，以撤回選舉呈請或選舉上訴。

## 問題剖析

以下的問答乃根據過往區議會選舉中參選人士的提問及所表達之關注歸納而成。問答內容所涉及的情節旨在帶出法例的精神及有關條文如何適用於提名參選、安排及進行競選活動、投票以至申報選舉開支及捐贈等環節，藉此提醒候選人及其助選成員在進行選舉活動時一些容易產生舞弊及非法行為的地方。

**問1.** 一位地區團體的主席在某次區議會選舉提名期半年前接受一次報章訪問時，表示自己有意參加該次選舉。他可否在接受訪問後，開始派發單張宣傳自己的參選政綱？

**答1.**

- 《選舉（舞弊及非法行為）條例》第2條清楚訂明，「候選人」除了指已接受提名競逐選舉的人士外，亦同時包括那些在選舉提名期結束前，曾公開宣布自己有意參選的人士。由於該名主席於報章訪問中已公開表示自己有意參加區議會選舉，雖然他尚未被正式提名，但根據上述法例的定義，他已被視為該次區議會選舉的候選人。
- 如果他於接受訪問後開始宣傳自己的競選政綱，他必須遵守《選舉（舞弊及非法行為）條例》對候選人的規定。例如他在選舉提名日前所派發載有其政綱的宣傳單張，應詳列《選舉（舞弊及非法行為）條例》第34條規定選舉廣告印刷品必須具備的有關資料；此外，他亦須把製作該單張的費用及所有關於宣傳他的選舉而招致的開支納入其選舉開支內，並在他的選舉申報書中清楚列明。

**問2.** 一名現職區議員的候選人，在其競選宣傳品內聲稱曾為其地區向政府成功爭取興建公園，但事實上他只參與了公園的選址討論。他這樣做，有沒有觸犯法例？

**答2.**

- 根據《選舉（舞弊及非法行為）條例》第26條，任何人包括候選人，不可發布與候選人有關的虛假或具誤導性達關鍵程度的事實陳述，這些陳述包括（但不限於）關於他的品格、資歷或以往的行為，藉此促使該候選人當選。



- 若該名候選人明知自己只是參與了公園選址的討論，而討論結果與政府會否興建公園完全無關，他在其競選宣傳品內的聲稱便並非屬實。他可能因為發布了他作為候選人有關的虛假事實陳述而觸犯該條法例。

**問3.** 一位候選人得到所屬選區內一名業主立案法團主席的口頭同意，把該法團的名稱及標識，和一張候選人與法團管理委員會委員所拍的合照納入他的選舉廣告內，以展示該法團對他的支持，他這樣做是否合法？如果候選人於派發了有關的選舉廣告後，才知道法團有些委員反對主席支持他的決定，候選人應如何處理這些選舉廣告？

- 答3.**
- 候選人必須依循《選舉（舞弊及非法行為）條例》第27條的規定，在發布該份選舉廣告前，先分別取得有關法團和照片中法團管理委員會委員的書面同意，才可在其選舉廣告中載有法團的名稱和標識，及所述的相片。因為根據上述條例，任何候選人若在其選舉廣告中收納了某人或某機構的名字、標識或圖像，以令選民相信他已獲得有關人士或機構的支持，他必須事前取得該人士/機構的書面同意，才算合法。
  - 由於法團主席的口頭同意並未達法例的要求，候選人如果單憑法團主席的同意把法團名稱和標識，及法團管理委員會委員的照片納入其選舉廣告，已經違反了《選舉（舞弊及非法行為）條例》第27條。
  - 上述法例亦同時規定，法團主席必須經有關法團管理層的批准或經法團成員在全體大會決議通過，才可以書面形式同意候選人將法團的名稱和標識載於其選舉廣告中，否則該法團的主席亦可能觸犯法例。
  - 倘若法團通過決議反對以法團的名義支持該名候選人，候選人的選舉廣告便不可載有該法團的名稱和標識。他應立即採取適當的措施，撤回已發布的選舉廣告。但無論如何，候選人於製作該份選舉廣告及其後因撤回有關廣告所涉及的費用，仍須計算在其選舉開支內，並在他的選舉申報書內清楚列明。

**問4.** 一位準備在來屆區議會選舉競逐連任的現職區議員為其選民舉辦深圳一日遊，並贊助一切有關的費用，參加當日旅遊的人士不但可享受蛇宴、參觀景點，並有免費車輛接送。當旅行團踏入深圳境內後，該名候選人便開始大肆宣傳自己的參選政綱，並呼籲團友屆時投他一票，他此舉是否違法？

**答4.**

- 《選舉（舞弊及非法行爲）條例》第11條規定，任何人向他人提供利益，誘使他人投票予某候選人，即屬違法。如果候選人贊助該次深圳一日遊的目的在於誘使選民投他一票，他已觸犯了上述的法例。
- 由於《選舉（舞弊及非法行爲）條例》第5條清楚訂明，該條法例適用於一切與選舉有關，在香港境內或其他地方作出的行爲。有關候選人藉贊助境外旅遊而進行影響選民投票決定的行爲，亦受上述法例的監管。

**問5.** 某居民協會主席在其就職晚宴中，宣布該會的名譽顧問已參加區議會選舉，他一方面鼓勵出席晚宴的人士屆時投票支持該名候選人，另一方面又邀請該名候選人即場發表其競選政綱。候選人該如何應付這類情況？

**答5.**

- 由於上述就職晚宴涉及宣傳該名候選人的選舉，舉辦晚宴的費用應以候選人的選舉開支計。如果該晚宴的一切安排是由協會主席負責，但他卻未有按《選舉（舞弊及非法行爲）條例》第23條的規定，先取得候選人的書面授權才招致與候選人有關的選舉開支，該名主席便會抵觸這條法例。
- 若候選人在全不知情的情況下，被邀請在晚宴中發表競選政綱，他應拒絕有關邀請，並立即制止任何人在晚宴上宣傳一切與他角逐區議會選舉有關的事宜。
- 根據《選舉（舞弊及非法行爲）條例》第12條，任何人不得向他人提供食物、飲料、娛樂或償付全部或部份用於提供該等食物、飲料、娛樂的費用，以誘使他人投票予某候選人。若該名主席刻意安排是次就職晚宴，以圖誘使出席人士投有關候選人一票，他已觸犯了上述法例。假若候選人是知道及同意協會主席以上述目的舉辦晚宴，他亦同樣會抵觸《選舉（舞弊及非法行爲）條例》第12條。

**問6.** 一名公司東主知道其公司的一位主要客戶決定角逐某區的區議會選舉。爲了要討好該名客戶和促使他當選，公司東主多番要求其公司居住於該選區的僱員投票予該名客戶，更暗中向僱員表示這樣他們便可保住職位。請問這位公司東主可有違法？

**答6.**

- 根據《選舉（舞弊及非法行爲）條例》第13條，任何人向他人施用或威脅施用武力或脅迫手段，以誘使他人選舉中投票予某候選人，即屬違法。這位公司東主如果以「保住職位」來威脅僱員投票支持該名候選人，他已觸犯了上述法例。
- 若該名候選人曾以明示或暗示方式，請這位公司東主向僱員作出以上要求，亦同樣抵觸了上述法例。

**問7.** 一名區議會候選人開設的公司在其參選的選區內設有員工宿舍，供部份僱員居住。一些並非在上述選區居住的員工爲了希望候選人當選，在登記成爲選民時均以員工宿舍作爲他們的居所地址，其後更在該選區投票，他們此舉是否違法？候選人又是否需要就員工的上述行爲而負上法律責任？

**答7.**

- 根據《選舉（舞弊及非法行爲）條例》第16條，任何人如明知自己無權在選舉中投票或蓄意或罔顧後果地向選舉事務主任提供屬虛假或具誤導性達關鍵程度的資料，而其後在有關的選舉中投票，即屬違法。
- 根據選民投票資格的有關規定，申請人在提出登記爲選民時，必須令選舉事務主任信納他所呈報的地址是他在香港唯一或主要的居所。既然有關僱員並非於所述的員工宿舍居住，他們向選舉事務處提供的居所地址便屬虛假性的資料，倘若他們其後在該選區投票，便觸犯了《選舉（舞弊及非法行爲）條例》第16條。
- 如果該公司東主，即候選人明知有關員工向選舉事務主任提供了虛假資料而促請或誘使他們在該選區投票，他也會觸犯該法例。

**問8.** 候選人可否接受本身從事設計行業的人士免費為他設計及安排製作競選宣傳品？

- 答8.
- 法例對候選人所接受的服務是沒有特殊的限制，主要的考慮在於應否把有關的服務納入候選人的選舉開支內。倘若上述人士是在私人時間，自願、親自和免費為候選人設計及安排製作競選宣傳品，他所提供的服務便屬《選舉（舞弊及非法行爲）條例》第2條中所指的「義務服務」。因此，候選人便無需將該項設計服務計入其選舉開支內。
  - 但是，上述人士在為候選人製作競選宣傳品時而招致其他開支，例如用於購買物料、印刷及運輸費用等，便不包括在「義務服務」的範圍內。候選人必須把這些費用納入他的選舉開支內，並在他的選舉申報書內清楚列明。

**問9.** 一位成功當選的區議員可否舉辦慶功宴，招待支持他的地區人士及助選成員？慶功宴的開支是否需要以他的選舉開支計？若宴會的費用由參加者自付，情況又是否不同？

- 答9.
- 如果候選人在當選後設慶功宴，而目的純粹為慶祝他成功當選，他無需擔心違法。由於有關宴會是在選舉完結後舉行，其中亦不涉及促使他當選，有關的開支無論是否由參加者自行支付，亦不需要以候選人的選舉開支計。
  - 但是，如果設宴的目的是為了履行候選人對他的支持者及助選成員曾許下的承諾，例如他曾答應在他成功當選後，將設宴酬謝曾為他的競選活動而奔波的地區人士及助選成員，該宴會的舉行便與促使他當選有關，所涉及的費用亦因此屬選舉開支。雖然這些開支由參加者自行支付，有關的數額仍應當作選舉捐贈，必須在候選人的選舉申報書內列明。
  - 若候選人設宴的另一目的是為了酬謝選民曾投他一票，則候選人及選民雙方皆違反了《選舉（舞弊及非法行爲）條例》第12條。

問10. 某候選人或其助選人員因為忙於籌辦各項競選活動，以致一時疏忽，觸犯了《選舉（舞弊及非法行爲）條例》，他可以怎樣作出補救？

- 答10.
- 候選人及其助選人員應細心留意及遵守與區議會選舉有關的法例及選舉管理委員會的規例，並避免觸犯任何法規。
  - 由於《選舉（舞弊及非法行爲）條例》中所指的舞弊行爲屬嚴重的違法行爲，觸犯後並沒有任何補救方法。
  - 若候選人或任何人因一時疏忽，在選舉過程中觸犯了條例所指的非法行爲，他可根據《選舉（舞弊及非法行爲）條例》第31條，向法庭申請，由其作出命令寬免他需要承受的刑罰或喪失資格的懲罰。惟他必須令法庭信納有關的非法行爲是由於粗心大意、意外地計算錯誤或任何合理因由，而非因申請人不真誠所致。
  - 任何人所發布的選舉廣告印刷品，若漏載了法定的印刷資料，或未有在選舉廣告印刷品發布後的七天屆滿前向有關選舉主任提交廣告文本兩份，他可根據《選舉（舞弊及非法行爲）條例》第35條，向法庭申請寬免其因為沒有遵守上述法例的第34條而應受的刑罰。不過，申請人必須令法庭信納他未有遵守法例乃由於粗心大意、意外地計算錯誤或任何合理因由，而非因申請人不真誠所致。
  - 候選人若未能於法定限期內提交選舉申報書，他可根據《選舉（舞弊及非法行爲）條例》第40(1)條向法庭申請，由其作出命令容許他在法庭指明的較長限期內，向總選舉事務主任提交選舉申報書，但他必須令法庭信納此情況是由於申請人患病、不在香港；或他的代理人/僱員去世、患病、不在香港、行爲不當；或某人粗心大意、意外地計算錯誤；或任何合理因由，而非因申請人不真誠所致。
  - 若候選人的選舉申報書中有任何錯漏，他亦可根據《選舉（舞弊及非法行爲）條例》第40(3)及40(5)條，向法庭申請由其作出命令，使候選人可作出更正申報書內的錯誤或豁免應與該申報書一併提交的附件等。惟他必須令法庭信納作出該錯誤及沒有遵從有關規定是由於他的代理人或僱員行爲不當；或某人粗心大意、意外地計算錯誤，意外地遺失或銷毀有關文件；或任何合理因由，而並非因申請人不真誠所致。

**問11.** 若某人觸犯了《選舉（舞弊及非法行爲）條例》，刑罰爲何？這會否影響他在日後的區議會選舉及／或公共選舉中參選或投票的資格？

**答11.**

- 任何人被裁定作出與《選舉（舞弊及非法行爲）條例》有關之舞弊行爲，最高可被判監禁七年及罰款\$500,000；而作出非法行爲則最高可被判監禁三年及罰款\$200,000。
- 任何人若作出了舞弊或非法行爲，將在定罪日起三年內，喪失在行政長官、選舉委員會界別分組、立法會及區議會或村代表選舉中投票的資格；在五年內喪失獲提名爲候選人或當選爲行政長官、立法會及區議會議員或村代表的資格；及在三年內，喪失獲提名爲選舉委員會選舉的候選人；或獲提名或當選爲選舉委員會委員的資格。

**問12.** 向廉政公署舉報違反《選舉（舞弊及非法行爲）條例》的行爲，是否必須有確實證據？若沒有確實的證據而向廉署舉報又會否被指爲誣告？

**答12.**

- 任何人如懷疑選舉中出現違反《選舉（舞弊及非法行爲）條例》的行爲，應立即向廉政公署作出舉報。廉政公署必定會就每一宗有關違反該條法例的可追查投訴展開調查，以釐清事實的真相。
- 市民可親身到廉署的七間分區辦事處或24小時舉報中心舉報，亦可致電廉署的24小時舉報熱線（電話：25 266 366），或寫信至香港郵箱1000號作出舉報。
- 廉政公署歡迎市民就有關貪污的懷疑作出舉報。但若有人明知而向廉政公署作出與罪行有關的虛假報告，或藉提供虛假資料作出虛假陳述或指控，或誤導廉政公署人員，則可能會因此而觸犯《廉政公署條例》第13B條，最高刑罰可被判處監禁1年及罰款\$20,000。
- 任何人士對《選舉（舞弊及非法行爲）條例》如有查詢，歡迎致電廉署24小時選舉查詢熱線（電話：2920 7878），或聯絡廉署的各分區辦事處。

## **舉報及查詢方法**

### **舉報**

任何人如發現或懷疑選舉中出現違反《選舉（舞弊及非法行爲）條例》的行爲，可致電廉政公署24小時**舉報熱線25 266 366**、前往廉署任何一間分區辦事處或寫信至香港郵箱1000號作出舉報。

### **查詢**

任何人如對《選舉（舞弊及非法行爲）條例》有任何疑問，可致電廉政公署24小時**選舉查詢熱線2920 7878**或親臨廉政公署各分區辦事處查詢。〔辦公時間：星期一至星期五上午九時至下午七時(星期六、日及公眾假期休息)〕。

## **廉政公署分區辦事處地址及電話**

### **香港**

#### **廉政公署西港島及離島辦事處**

上環干諾道中124號海港商業大廈地下  
電話：2543 0000

#### **廉政公署東港島辦事處**

灣仔軒尼詩道201號東華大廈地下  
電話：2519 6555

### **九龍**

#### **廉政公署西九龍辦事處**

油麻地彌敦道434-436號彌敦商務大廈地下  
電話：2780 8080

廉政公署東九龍及西貢辦事處  
藍田啓田道67號啓田大廈地下4號  
電話：2756 3300

**新界**

廉政公署新界西南辦事處  
荃灣青山公路271-275號富裕樓地下  
電話：2493 7733

廉政公署新界西北辦事處  
元朗青山公路元朗段 230 號富興大廈地下  
電話：2459 0459

廉政公署新界東辦事處  
沙田上禾輦路1號沙田政府合署地下G06-G13室  
電話：2606 1144



## 互助委員會參與助選活動事宜的指引

---

1. 選舉管理委員會的區議會選舉活動指引第十七章規定，候選人在任何選舉廣告或競選活動中使用某人或某組織的姓名、名稱或標識，或某人的圖像，以表示獲得該人或該組織的支持之前，必須先獲該人或該組織的書面同意。
2. 就此而言，互助委員會（“互委會”）須遵行下述程序：
  - (a) 倘以互委會的名義支持某一個選區的候選人，則同意書必須經由該互委會根據《互委會規則範本》召開的大會批准，並由現任主席簽署。
  - (b) 倘以互委會主席的名義，或以互委會執行委員會其他委員的職銜名義支持某候選人，則該名主席或委員應該在根據《互委會規則範本》召開的大會上獲得互委會同意；否則，該名主席或委員應小心處理，以免令人以為或誤會他以其職銜名義表示的支持，是代表了該互委會的支持。
  - (c) 倘以互委會主席或互委會執行委員會其他委員的個人名義支持某候選人，而該名主席或委員的職銜將不會在有關候選人選舉廣告中出現，則該名主席或委員毋需向互委會或其執行委員會尋求批准。
3. 互委會的任何大會，必須根據《互委會規則範本》所訂定的程序舉行。
4. 互委會會議上所作出的決定必須予以正式記錄。有關記錄須於會議舉行後 7 天內張貼在大廈的當眼處。

## 支持同意書

**Consent of Support**

〔填妥後請盡快存案於選舉主任〕

(To be deposited with the Returning Officer as soon as it is completed)

(區議會名稱) (Name of District Council)	區議會 District Council	(選區名稱) (Name of Constituency)	選區 Constituency
---------------------------------------	-------------------------	----------------------------------	--------------------

候選人姓名：\_\_\_\_\_ 香港身份證號碼：\_\_\_\_\_

Name of Candidate \_\_\_\_\_ Hong Kong Identity Card Number \_\_\_\_\_

**適用於以個人名義給予同意的人士 For individual(s) giving consent in personal capacity**

1. \*我／我們每人均同意上述候選人爲了促使\*他／她在\_\_\_\_年\_\_\_\_月\_\_\_\_日進行投票的區議會選舉中當選爲上述選區的區議會議員，以\*我／我們的個人名義使用\*我／我們的姓名或標識或跟\*我／我們有關聯的姓名或標識或\*我／我們的圖像，以示\*我／我們的支持。

\*I/Each of us hereby give(s) consent to the above-mentioned candidate to use \*my/our name(s) or logo(s) of or associated with \*me/us or \*my/our pictorial representation(s) in \*my/our personal capacity as an indication of \*my/our support, for the purpose of promoting \*his/her election as a Member to the District Council for the above-mentioned constituency at the election the poll at which is to be held on \_\_\_\_\_.

**適用於以職銜名義給予同意的人士 For an individual giving consent in official capacity**

2. 我同意上述候選人爲了促使\*他／她在\_\_\_\_年\_\_\_\_月\_\_\_\_日進行投票的區議會選舉中當選爲上述選區的區議會議員，以我的職銜名義“\_\_\_\_\_”使用我的姓名或標識或跟我有關聯的姓名或標識或我的圖像，以示我的支持。

I hereby give consent to the above-mentioned candidate to use my name or logo of or associated with me or my pictorial representation in my official capacity as “\_\_\_\_\_” as an indication of my support, for the purpose of promoting \*his/her election as a Member to the District Council for the above-mentioned constituency at the election the poll at which is to be held on \_\_\_\_\_.

3. #我已取得\_\_\_\_\_〔組織名稱〕的\*管理階層的批准／成員於\_\_\_\_\_〔日期〕\_\_\_\_\_〔時間〕舉行的全體大會上所通過的決議批准，給予上述同意支持上述候選人。

# I have obtained the approval of \_\_\_\_\_ [name of organization] for my giving of the above consent \*by the governing body of the organization/by a resolution of the members of the organization passed at the general meeting of the organization held on \_\_\_\_\_ [Date] at \_\_\_\_\_ [Time].

**適用於組織 For an organization**

4. 我獲\_\_\_\_\_〔組織名稱〕授權，同意上述候選人爲了促使\*他／她在\_\_\_\_年\_\_\_\_月\_\_\_\_日進行投票的區議會選舉中當選爲上述選區的區議會議員，使用該組織的名稱或標識（包括圖片及照片）或跟該組織有關的名稱或標識（包括圖片及照片），以示該組織的支持。

I have been authorized by \_\_\_\_\_ [name of organization] to give consent to the above-mentioned candidate to use the name or logo (including pictures and photographs) of or associated with the organization as an indication of its support, for the purpose of promoting \*his/her election as a Member to the District Council for the above-mentioned constituency at the election the poll at which to be held on \_\_\_\_\_.



由以職銜名義給予同意的人士／給予同意的組織填寫 —

**TO BE COMPLETED BY INDIVIDUAL GIVING CONSENT IN OFFICIAL CAPACITY/ORGANIZATION GIVING CONSENT –**

姓名： \_\_\_\_\_  
Name

香港身份證號碼： \_\_\_\_\_  
Hong Kong Identity Card Number

簽署： \_\_\_\_\_  
Signature

組織蓋章： \_\_\_\_\_  
Organization Chop

職銜名義： \_\_\_\_\_  
Official Capacity

日期： \_\_\_\_\_  
Date

由見證人填寫 —

**TO BE COMPLETED BY A WITNESS –**

姓名： \_\_\_\_\_  
Name

香港身份證號碼： \_\_\_\_\_  
Hong Kong Identity Card Number

簽署： \_\_\_\_\_  
Signature

日期： \_\_\_\_\_  
Date

**備註  
Note**

\* 請刪去不適用者

Delete whichever is inapplicable

# 根據《區議會選舉活動指引》第十七章，在某組織擔任職位的人如欲以他本人的職銜支持某候選人，除非經由他所屬組織的管理階層批准，或經該組織的成員經全體大會所通過的議決同意，否則應小心處理，避免令人誤會他對該候選人的支持即是整個組織對該候選人的支持。如該人士的職銜有具體提及有關組織的名稱，或有關的選舉廣告將會在該人士服務的樓宇內張貼，是項必須填寫。

According to Chapter 17 of the Guidelines on Election-related Activities in respect of the District Council Election, in the case where an office-bearer of an organization wishes to use his office title to support a candidate, he should be careful not to give the impression that it represents the support of the whole organization except where a decision has been so taken by the governing body of the organization or by a resolution of the members of that organization passed at a general meeting. This part must be completed if the name of the concerned organization is specifically mentioned in the office bearer's title or the relevant election advertisement is posted in the building in which he is serving.

## 根據《選舉（舞弊及非法行為）條例》（第 554 章）第 27(5)條，一個組織所作的書面同意，必須由該組織的管理階層批准，或由該組織的成員在全體大會所通過的決議批准。互助委員會如欲以互助委員會的名義支持某候選人，民政事務總署要求該決定必須經由根據《互助委員會規則範本》召開的大會批准。

According to section 27(5) of the Elections (Corrupt and Illegal Conduct) Ordinance (Cap. 554), a consent of support in writing by an organization must be approved by the governing body of the organization or by a resolution of the members of the organization passed at a general meeting. In the case where a Mutual Aid Committee wishes to support a candidate in the name of the Mutual Aid Committee, the Home Affairs Department requires such a decision be taken in a general meeting convened in accordance with the Model Rules for the Mutual Aid Committee.

- (1) 根據《選舉管理委員會（選舉程序）（區議會）規例》（第541章，附屬法例F）第103條，候選人在展示、分發或以其他方式使用任何選舉廣告前，必須向選舉主任繳存《選舉（舞弊及非法行為）條例》（第554章）第27(1)或(2)條（視屬何情況而定）所提述的同意書的文本（如該選舉廣告屬該條例第27(1)或(2)條所提述的選舉廣告）。

In accordance with section 103 of the Electoral Affairs Commission (Electoral Procedure) (District Councils) Regulation (Cap. 541 sub. leg. F), the candidate must, **before he or she displays, distributes or otherwise uses an election advertisement**, deposit with the Returning Officer, in case the election advertisement is of a kind referred to in section 27(1) or (2) of the Elections (Corrupt and Illegal Conduct) Ordinance (Cap. 554), a copy of the consent in writing referred to in section 27(1) or (2), as the case may be, of that Ordinance.

- (2) 你須注意下列有關在本表格提供個人資料的說明—

You may wish to note the following with regard to the personal data supplied in connection with this form –

(a) **資料用途**

就此表格提供的個人及其他有關的資料，會供選舉事務處及選舉主任用於與選舉有關的用途。支持同意書亦會供公眾查閱。在展示支持同意書前，表格中所有身分證明文件號碼將會被遮蓋。

**Purpose of Collection**

The personal data and other related information supplied in connection with this form will be used by the Registration and Electoral Office and the Returning Officer for election-related purposes. The consent form will also be made available for public inspection and all identity document numbers in the form will be covered before display.

(b) **資料轉介**

此表格內的資料可能會提供予其他獲授權的部門或機構，用於與選舉有關的用途。

**Transfer of Information**

The information provided in this form may be provided to other authorized departments/agencies for election-related purposes.

(c) **索閱個人資料**

任何人有權根據《個人資料（私隱）條例》（第 486 章）的條文要求索閱及改正他所提供的個人資料。

**Access to Personal Data**

A person has the right to request access to and correction of the personal data he supplied in accordance with the provisions of the Personal Data (Privacy) Ordinance (Cap. 486).

(d) **查詢**

關於透過本表格收集的個人資料的查詢（包括索閱及改正個人資料），應向總選舉事務主任（地址：香港灣仔港灣道 25 號海港中心 10 樓）提出。

**Enquiry**

Enquiries concerning the personal data collected by means of this form (including the making of requests for access and corrections) should be addressed to the Chief Electoral Officer at 10th Floor, Harbour Centre, 25 Harbour Road, Wan Chai, Hong Kong.



## 索引

(數字表示段落編號)

**一劃**

一般選舉 (另參閱區議會及選舉)..... 1.3, 1.5, 1.19-1.20, 2.2, 3.6, 3.12

**三劃**

上訴，針對臨時選民登記冊 (另參閱臨時選民登記冊)..... 2.14

大點票站 (另參閱點票站)..... 4.1, 4.33, 4.40-4.41

小投票站 (另參閱投票站)..... 4.1, 4.6, 4.32-4.34, 4.41

工作表現報告 (另參閱選舉廣告)..... 7.3-7.5

**四劃**

不給予不公平優待的原則..... 10.4-10.8, 10.16

不當影響 (另參閱武力或脅迫)..... 12.2, 12.4, 16.20-16.21

不透明的空袋..... 2.18

不遵守或違反指引..... 1.22,

7.21, 7.61, 8.18, 8.30, 8.40-8.41, 10.19, 11.11, 12.10, 14.11, 15.40, 16.27, 16.30, 19.14

互助委員會..... 7.2, 7.62, 8.10, 8.28-8.38, 9.18, 9.20, 17.6

公平及平等對待原則

- 印刷傳媒..... 10.14-10.15, 附錄八

- 在私人樓宇展示選舉廣告..... 7.17, 8.33

- 在私人樓宇進行競選活動..... 8.1, 8.13, 8.28-8.29

- 在學校內進行的競選活動..... 12.9

- 制裁 (另參閱譴責及嚴厲譴責)..... 8.15, 8.40-8.41, 10.19, 12.10

- 電子媒介..... 10.3-10.12

- 樓宇公用地方..... 8.28-8.29, 8.33

- 選舉論壇..... 10.16-10.18

公共屋邨 (另參閱競選活動)..... 7.23, 9.20, 附錄四

公告

- 宣布劃定禁止拉票區 (另參閱禁止拉票區)..... 4.8, 13.5-13.9

- 候選人提名結果..... 3.25

- 提名 (另參閱候選人的提名)..... 3.14, 3.25

- 選舉結果 (另參閱點票站及結果)..... 4.53

公眾人士在點票站內觀察點票過程 (另參閱點票站)..... 4.35-4.36

公眾集會 (另參閱選舉聚會)

- 通知..... 9.8-9.11

- 禁止..... 9.11

- 籌辦人的責任..... 9.12

公眾遊行..... 9.4-9.5, 9.14-9.17

- 通知警方..... 9.15

公眾範圍，點票站內 (另參閱點票站)	4.35-4.36
公開活動	18.1, 18.4, 18.8
公開聲明	1.22, 7.61, 7.85, 8.40, 10.19, 11.11, 12.10, 14.11, 16.30, 19.14
分發選舉廣告 (另參閱選舉廣告)	7.3-7.5, 7.43-7.48, 8.1, 16.9
支持同意 (另參閱擅用他人名義行為)	7.46, 16.9-16.11, 17.1-17.14
支持聲稱	7.2, 7.32, 7.46, 16.9-16.11, 17.1-17.14
日期	
- 上訴，針對臨時選民登記冊	2.14
- 以抽籤方式向候選人編配號碼	3.55
- 免費投寄的選舉郵件可在投票日前寄達的投寄期限	7.79
- 更改選民個人資料通知送達選舉登記主任	2.11
- 指定展示位置的建議送達總選舉事務主任	7.15 之下的“注意”
- 提交包括在候選人簡介單張內的資料	3.56
- 提名	3.14
- 提名顧問委員會的申請期限 (另參閱提名顧問委員會)	3.6, 3.12
- 殘疾選民申請重新編配投票站	4.5
- 發出投票通知卡	4.4
- 發表正式選民登記冊	2.15
- 發表臨時選民登記冊及遭剔除者名單	2.12-2.13
- 選民登記申請	2.6
- 選舉或投票	1.3

## 五劃

主要官員 (另參閱政府官員)	18.9-18.12
主要點票站 (另參閱點票站)	4.1, 4.49-4.50, 4.52
代理人	
- 投票 (參閱監察投票代理人)	
- 選舉 (參閱選舉代理人)	
- 選舉開支 (參閱選舉開支代理人)	
- 點票 (參閱監察點票代理人)	
代理人種類及數目	6.3
出入口對講機	8.17, 8.19
平等時間的原則	10.3, 10.5-10.8, 10.16
打開投票箱 (另參閱投票箱)	4.39, 6.44
未用選票 (另參閱選票)	4.16-4.17, 4.25, 4.30, 4.32, 4.42, 6.28
未發出選票 (另參閱選票)	4.7, 4.30-4.33, 6.28
正式選民登記冊	
- 內容	2.15
- 有效期	2.15
- 查閱	2.15
- 發表日期	2.15
- 濫用或不適當使用資料	2.15 之下的“重要事項”
- 顯示已更新的選民資料	2.15



## 六劃

交付選舉開支及接受選舉捐贈之申報書及聲明書 (另參閱選舉開支及接受選舉捐贈之申報書及聲明書).....	15.23
印刷傳媒 (另參閱傳媒)	
- 公平及平等對待 (另參閱公平及平等對待原則).....	10.14, 附錄八
- 通過印刷傳媒宣傳.....	7.55, 10.13-10.15
印刷詳情, 選舉廣告 (另參閱選舉廣告).....	7.46, 7.54, 7.56-7.57, 10.13, 16.25
印章 (另參閱選票).....	4.18-4.19, 4.42-4.43, 6.35
地方選區.....	2.1-2.6, 2.12-2.13, 2.15
在公眾地方籌款的許可證 (另參閱籌款活動).....	9.22, 附錄七
在任的候選人.....	7.3-7.5
有效	
- 提名 (另參閱候選人的提名).....	3.24-3.34
- 選票 (另參閱選票).....	4.39-4.44
有關投票的罪行 (另參閱舞弊行爲).....	16.22
行爲	
- 投票站內 (另參閱監察投票代理人及投票站).....	4.12-4.29, 6.29-6.31
- 點票站內 (另參閱監察點票代理人及點票站).....	4.35-4.38, 6.42-6.45
行爲不檢	
- 在投票站內或其鄰近範圍.....	4.26-4.27, 4.29, 6.30-6.31
- 在點票站內或其鄰近範圍.....	4.37-4.38, 6.45

## 七劃

免費投寄選舉郵件 (參閱選舉廣告)	
住址, 更改選民住址.....	2.8
投寄安排, 選舉郵件 (參閱選舉廣告)	
投寄選舉郵件 (參閱選舉廣告)	
投票	
- 日期 (另參閱日期及投票日).....	1.3
- 不透明的空袋.....	2.18
- 可投的選票數目.....	2.17
- 地點.....	4.1, 4.3-4.5, 6.33
- 保密 (參閱投票保密)	
- 時間 (另參閱投票時間).....	4.6, 4.30
- 喪失資格.....	2.4
- 填劃選票 (另參閱選票).....	4.18, 4.20-4.21, 4.23, 6.35
- 資格.....	2.1
- 舞弊行爲 (另參閱舞弊行爲).....	16.22
投票日 (另參閱日期).....	1.3
投票制度 (另參閱得票最多者當選制).....	2.16-2.18

投票保密.....	4.11, 4.18, 4.22, 4.36, 6.26, 6.30, 6.42, 14.8
- 在投票站內.....	4.11, 4.18, 4.22, 6.26
- 在點票站內.....	4.36, 6.42
- 票站調查 (另參閱票站調查).....	14.8
投票時間 (另參閱投票).....	4.6, 4.30
投票站	
- 小投票站.....	4.1, 4.6, 4.32-4.34, 4.41
- 在投票站內的行爲.....	4.12-4.29, 6.29-6.31
- 在投票站外的行爲.....	4.8-4.9, 11.10, 13.10-13.15
- 把投票站轉爲點票站 (另參閱點票站).....	4.30, 4.34
- 拍照、拍影片、錄影或錄音.....	4.29
- 指定.....	4.1, 4.3, 4.5
- 重新編配投票站.....	4.5, 6.33
- 特別投票站.....	4.1, 4.5, 4.32-4.34, 4.41
- 張貼把投票站轉爲點票站的公告.....	4.34
- 殘疾人士.....	4.5, 6.33
- 進入投票站.....	4.10-4.11, 6.13, 6.25-6.27
- 禁止的拉票活動.....	4.26, 4.29
- 與在投票站內的選民通信息.....	4.28
- 編配投票站.....	4.3-4.5, 6.33
投票站人員／投票站工作人員.....	4.10, 4.12, 4.19-4.21, 4.26, 4.28, 6.29-6.30, 6.34, 14.9
投票站主任	
- 向選舉管理委員會報告不妥當之處.....	19.11, 19.17
- 在投票站及點票站內維持秩序.....	4.27, 4.38
- 在發出選票前向選民提問.....	4.14, 6.29
- 在點票站開啓投票箱.....	4.39
- 告知及報告選舉結果.....	4.48-4.52
- 投票結束後.....	4.30-4.33
- 投票開始前.....	4.6-4.7
- 重新點算.....	4.48, 4.50
- 協助無能力填劃選票的選民.....	4.21, 6.34
- 將投訴記錄在案.....	19.9-19.10
- 授權某人進入點票站.....	4.35
- 規定投票站內的人數.....	4.10, 6.13, 6.25 之下的“注意”
- 對重新點票的決定.....	4.48, 4.50
- 對選票的決定.....	4.46
- 監察大點票站 (另參閱點票站).....	4.41
- 監察小投票站或特別投票站 (另參閱投票站).....	4.32-4.33
- 監察主要點票站 (另參閱點票站).....	4.50, 4.52
- 監察禁止拉票區.....	13.11, 14.5
- 點票.....	4.39-4.47

投票通知卡	
- 內容	4.4
- 發出日期	4.4
投票結束	4.30-4.33, 13.7, 14.6
投票間	4.18-4.19, 4.25, 6.30
投票資格	2.1
投票箱	
- 開啓	4.39, 6.44
- 運送	4.33, 4.41
- 緊鎖及密封	
- 投票結束	4.30-4.33, 4.39, 6.28-6.29
- 投票開始前	4.6, 6.28-6.29
投票選擇 (另參閱舞弊行爲)	16.15-16.16
投訴	
- 包含虛假陳述(另參閱虛假陳述)	19.18
- 刑事、非法或舞弊行爲	19.2
- 向行政長官呈交報告	19.16
- 投票站內	6.37, 19.9-19.10
- 投票站主任、副投票站主任、助理投票站主任、選舉主任及選舉事務處的職責	19.10-19.11, 19.17
- 展示選舉廣告	7.61, 19.14
- 處理	19.11-19.15
- 期限	19.6
- 程序	19.7-19.10
- 違反指引或規例	7.61, 16.27, 19.1, 19.4
- 熱線	19.7
- 選舉主任、投票站主任及選舉事務處的責任	19.17
- 選舉主任或選舉事務處職員的操守、行爲或行動	19.5
投訴處理會	8.15-8.16, 19.3-19.5, 19.9, 19.11-19.13, 19.15, 19.17-19.18
更改選民個人資料 (另參閱臨時選民登記冊)	
- 住址 (另參閱選民)	2.8-2.9
- 其他個人資料 (另參閱選民)	2.10-2.11
私人展示位置，供展示選舉廣告之用 (另參閱選舉廣告)	
	7.13, 7.16, 7.43, 8.33-8.34
私人樓宇	
- 展示選舉廣告 (參閱選舉廣告和公平及平等對待原則)	
- 選舉聚會 (另參閱選舉聚會)	9.5, 9.10, 9.18-9.19
- 競選活動 (參閱競選活動和公平及平等對待原則)	
身分識別	
- 在樓宇進行競選活動的拉票者	8.20
- 在投票站內的選民 (另參閱選民)	4.12
- 進行票站調查的採訪員	14.9-14.10
車輛 (另參閱揚聲器)	11.4, 11.6-11.9

## 八劃

### 委任

- 監察投票代理人 (另參閱 監察投票代理人)..... 6.21-6.22
- 監察點票代理人 (另參閱 監察點票代理人)..... 6.38-6.39
- 選舉代理人 (另參閱 選舉代理人)..... 6.6-6.8
- 選舉開支代理人 (另參閱 選舉開支代理人)..... 6.14-6.16, 15.10

定期撰稿的專欄作家，撰稿的限制..... 10.15

居民協會..... 8.10, 8.28-8.38

### 拉票活動

- 在投票站外 (另參閱 投票站)..... 4.8-4.9, 11.10, 13.10-13.15
- 在禁止拉票區內.....  
..... 4.2, 4.8-4.9, 6.36, 13.2, 13.10-13.12, 13.14-13.15, 13.17, 14.5, 附錄三
- 使用車輛..... 11.4, 11.6-11.9
- 使用揚聲器 (參閱 揚聲器)
- 學生參與..... 12.2-12.7
- 聯合拉票活動..... 7.31

### 抽籤

- 決定選舉結果..... 2.17-2.18, 4.53
- 為候選人編配編號..... 3.36, 3.55
- 編配指定展示位置..... 7.19, 7.25, 7.27
- 編配舉行選舉聚會的地點..... 附錄四

### 拍照

- 在投票站內 (另參閱 投票站)..... 4.29
- 在點票站內 (另參閱 點票站)..... 4.37

### 拍影片

- 在投票站內 (另參閱 投票站)..... 4.29
- 在點票站內 (另參閱 點票站)..... 4.37

拆除選舉廣告 (另參閱 選舉廣告)..... 7.40

武力或脅迫 (另參閱 舞弊行爲).....  
..... 3.35 之下的“重要事項”，4.22, 16.4-16.5, 16.20-16.21

法庭對非蓄意的行爲採取豁免的權力..... 16.24-16.26

花車設計..... 11.9, 附錄九

### 表格

- 支持同意書..... 17.1, 17.6, 17.12, 附錄十
- 可招致選舉開支者的授權通知書..... 6.15, 6.16
- 申請籌款許可證..... 9.22, 附錄七
- 投寄選舉郵件通知書..... 7.80
- 委任監察投票代理人通知書..... 6.22
- 委任監察點票代理人通知書..... 6.39
- 委任選舉代理人通知書..... 6.7
- 保密聲明 (參閱 保密聲明)
- 候選人退選通知書..... 3.35
- 接受捐贈預先申報書..... 15.25, 15.28
- 授權在私人樓宇展示/分發選舉廣告..... 7.16

## 表格 (續)

- 提名 (另參閱候選人的提名)	3.15-3.18
- 登記名稱及標誌	3.42, 3.44
- 資助的申索	15.31
- 劃一格式的捐款收據	15.19
- 對於在樓宇內進行競選活動的決定通知書	8.32
- 撤銷委任代理人的通知書	6.9, 6.17, 6.23, 6.40
- 請求在選票上印上關於候選人的詳情	3.39
- 選舉郵件投寄聲明書	7.83
- 選舉按金的退回	3.23
- 選舉開支及接受選舉捐贈之申報書及聲明書	15.23-15.25
- 選舉廣告修訂聲明	7.50
- 選舉廣告聲明	7.43
- 舉行公眾集會或遊行意向通知書 (另參閱通知警方)	9.9
表演者，選舉期間	10.10

## 非法行爲

- 未經批准招致選舉開支	7.63, 7.65, 15.10
- 刑罰	15.42-15.47, 16.3, 16.31
- 有關投票的罪行	16.22
- 法庭對非蓄意的行爲採取豁免的權力	16.24-16.26
- 虛假的支持聲稱	16.9, 16.11, 17.1, 17.14
- 擅用他人名義行爲	17.1-17.14
- 選舉開支超逾最高限額	15.9, 15.13, 15.42, 16.23
- 選舉廣告	7.11, 7.57, 7.65, 16.12
- 關於候選人的虛假或具誤導性的陳述	16.7-16.8, 16.11

**九劃**

## 保密聲明

- 投票站	4.11, 6.26-6.27, 6.30
- 點票站	4.36, 6.42-6.43

冒充他人	4.15, 6.24, 6.29
------	------------------

## 宣傳

- 通過印刷傳媒宣傳	7.55, 10.13-10.15
- 通過電子媒介宣傳	7.1-7.2, 7.41, 7.44-7.46

## 宣傳物品 (另參閱徽章、標誌、衣物或頭飾)

	4.8-4.9, 4.26, 6.30, 6.36, 7.2, 7.41, 13.10
--	---

按金，選舉	3.21-3.23
-------	-----------

## 指定

- 投票及點票站 (另參閱投票站及點票站)	4.1, 4.3, 4.5, 4.49
- 禁止拉票區 (另參閱禁止拉票區)	4.2, 4.8, 13.3-13.4
- 禁止逗留區 (另參閱禁止逗留區)	4.2, 4.8, 13.3-13.4

指定展示位置，以展示選舉廣告 (參閱選舉廣告)

政府官員 (另參閱 <i>主要官員</i> )	
- 公務員出任候選人的代理人.....	6.5
- 支持候選人的競選活動.....	6.5, 18.2-18.3
- 出席公開活動.....	18.2, 18.4-18.7, 18.9
查閱	
- 正式選民登記冊 (另參閱 <i>正式選民登記冊</i> ).....	2.15
- 提名表格.....	3.19
- 選舉開支及接受選舉捐贈之申報書及聲明書 (另參閱 <i>選舉開支及接受選舉捐贈之申報書及聲明書</i> ).....	6.20, 15.39
- 選舉廣告 (另參閱 <i>選舉廣告</i> ).....	7.53, 7.80
- 臨時選民登記冊及遭剔除者名單 (另參閱 <i>臨時選民登記冊及遭剔除者名單</i> ).....	2.12-2.14
訂明人士.....	3.37-3.39, 3.43-3.48, 3.51-3.52, 3.54, 15.2
訂明團體.....	3.37-3.39,
3.41-3.42, 3.45-3.48, 3.51-3.53, 4.8-4.9, 4.26, 6.30, 10.6-10.7, 13.10, 附錄三	
負面宣傳.....	7.7-7.8, 15.11
重新編配投票站 (另參閱 <i>投票站</i> ).....	4.5, 6.33
重點選票.....	4.48, 4.50
重複選票 (另參閱 <i>選票</i> ).....	4.24, 4.42, 6.28
限制	
- 在禁止拉票區內及禁止逗留區內進行拉票活動.....	4.8-4.9, 13.10-13.15, 14.5, 附錄三
- 使用揚聲器 (另參閱 <i>揚聲器</i> ).....	4.8-4.9, 11.2-11.5, 11.10, 13.10, 13.12
- 定期撰稿的專欄作家.....	10.15
- 節目主持.....	10.9
- 經常參與節目者.....	10.9

## 十劃

個人資料私隱，競選活動指引.....	8.17, 附錄五
候選人	
- 出席公開活動.....	18.8
- 在任的候選人 (參閱 <i>在任的候選人</i> )	
- 在投票站內作出投訴.....	6.37, 19.9
- 在商業廣告中亮相.....	10.11-10.12
- 定義.....	
...7.1 之下的“重要事項”，10.1 之下的“重要事項”，15.2, 18.1 之下的“重要事項”	
- 要求重點選票.....	4.48, 4.50
- 退出競選.....	3.16, 3.23, 3.35
- 喪失獲提名資格.....	3.4
- 提名 (參閱 <i>候選人的提名</i> )	
- 虛假陳述 (另參閱 <i>虛假陳述</i> ).....	16.7-16.8
- 應辦事項備忘.....	1.19, 附錄一
- 獲提名資格.....	3.2-3.3

候選人的提名	
- 申報虛假資料.....	3.20
- 表格.....	3.15-3.19
- 退出競選.....	3.35
- 喪失獲提名的資格.....	3.4
- 提名是否有效.....	3.24-3.34
- 期限.....	3.14
- 無效.....	3.24-3.33
- 程序.....	3.15-3.19
- 舞弊行爲.....	16.4-16.6
- 獲有效提名爲候選人的公告.....	3.25
- 獲提名的資格.....	3.2
- 簽署人.....	3.16, 3.31
候選人應辦事項備忘.....	1.19, 附錄一
候選人簡介單張放大本 (參閱簡介單張)	
准許／授權展示	
- 在私人樓宇內展示選舉廣告.....	7.12-7.13, 7.16, 7.26, 7.46-7.49
- 在指定展示位置展示選舉廣告.....	7.12-7.13, 7.20
原訟法庭.....	5.3, 15.26, 16.26
展示選舉廣告 (參閱選舉廣告)	
捐贈	
- 用途.....	15.3, 15.14-15.15
- 申報書 (參閱選舉開支及接受選舉捐贈之申報書及聲明書)	
- 收據.....	15.19, 15.25
- 定義.....	15.3
- 匿名.....	15.19
- 處置.....	15.17, 15.19, 15.24
- 預先申報書.....	15.25, 15.27-15.29, 15.45
- 實物抵付形式.....	15.16, 15.18, 15.20-15.22
特別投票站 (另參閱投票站).....	4.1, 4.5, 4.32-4.34, 4.41
租戶協會.....	7.2, 7.62, 8.10, 8.28-8.38
脅迫 (參閱武力或脅迫)	
退出競選，候選人 (另參閱候選人、舞弊行爲和虛假陳述).....	3.16, 3.23, 3.35
退回選舉按金 (另參閱選舉按金).....	3.23
匿名捐贈 (參閱捐贈)	

## 十一劃

區議會	
- 一般選舉 (另參閱選舉).....	1.3, 1.5, 1.19-1.20, 2.2, 3.6, 3.12
- 民選議員.....	1.3-1.4, 1.5, 3.2
- 任期.....	1.3
- 委任議員.....	1.3
- 組成.....	1.3, 1.5

區議會 (續)	
- 設立.....	1.5
- 當然議員.....	1.3
- 補選 (另參閱選舉).....	1.3, 1.19-1.20, 3.12
- 選區的宣布.....	1.5
- 職能.....	1.5
參與節目者 (另參閱經常參與節目者, 參與節目的限制)	
流動展覽.....	9.20-9.21
流動電話.....	4.26, 6.30
商業廣告, 候選人在商業廣告中亮相.....	10.11-10.12
問題選票 (另參閱選票).....	4.40-4.46
密封投票箱 (參閱投票箱)	
專欄作家 (另參閱定期撰稿的專欄作家, 撰稿的限制)	
張貼及裝置選舉廣告 (另參閱選舉廣告).....	7.34-7.39
強迫/武力 (另參閱舞弊行爲).....	3.35 之下的“重要事項”, 4.22, 16.4-16.5, 16.20-16.21
得票最多者當選制	
- 抽籤.....	2.17-2.18
- 票數相同.....	2.17-2.18
- 填劃選票.....	4.18, 4.20, 6.35
- 機制.....	2.17
- 選票無效.....	4.42-4.43
接受捐贈預先申報書 (另參閱捐贈).....	15.25, 15.27-15.29, 15.45
授權選舉開支代理人.....	6.14-6.16, 15.10-15.11, 15.13
票站調查	
- 公布結果的時間.....	14.6
- 申請.....	14.3
- 批准書.....	14.4
- 投票保密.....	14.8
- 制裁 (另參閱譴責及嚴厲譴責).....	14.11
- 限制.....	13.14, 14.5-14.6
- 採訪員的身分識別.....	14.9-14.10
- 獲准進行票站調查的人士或機構名單.....	14.4
處置文件及選票.....	4.54-4.56
處置捐贈 (另參閱捐贈).....	15.17, 15.19, 15.24
通知選舉主任有關在樓宇內進行競選活動.....	8.32
通知警方	
- 公眾集會 (另參閱公眾集會).....	9.8-9.12
- 公眾遊行 (另參閱公眾遊行).....	9.14-9.17
通常在香港居住.....	2.2-2.3, 2.9-2.10, 3.2-3.3



**十二劃**

最高限額，選舉開支 (另參閱選舉開支)	7.10, 15.7-15.9
喪失資格	
- 投票	2.4, 15.47, 16.31
- 候選人 (另參閱候選人)	3.4
- 選民 (另參閱選民)	2.4
提名期 (另參閱候選人的提名)	3.14
提名顧問委員會	
- 工作範圍	3.6, 3.12
- 申請期限	3.6, 3.12
- 申請程序	3.7, 3.12
- 決定	3.8-3.11, 3.13
- 組成	3.5
- 無約束效力	3.11, 3.13
- 權力	3.8-3.9
揚聲器	
- 車輛	11.4, 11.6-11.9
- 限制	4.8-4.9, 11.2-11.5, 11.10, 13.10, 13.12
- 時間規限	8.18, 11.4
- 選管會的制裁	8.18, 11.4
款待 (另參閱舞弊行爲)	9.3, 16.16-16.19
殘疾選民 (另參閱選民)	
- 重新編配投票站	4.5, 6.33
- 填劃選票	4.21, 6.34
- 模板 (參閱模板)	
無效的提名 (另參閱候選人的提名)	3.24-3.33
無效的選票 (另參閱選票)	4.42-4.43
無能力填劃選票的選民 (另參閱殘疾選民和選民)	4.5, 4.16, 4.21, 6.33-6.35
- 給予的援助	4.5, 4.21, 6.34
登記冊	
- 正式選民登記冊 (參閱正式選民登記冊)	
- 使用所載資料	2.15 之下的“重要事項”
- 臨時選民登記冊 (參閱臨時選民登記冊)	
程序	
- 投訴 (另參閱投訴)	19.7-19.10
- 提名 (另參閱候選人的提名)	3.15-3.19
結果	
- 公告	4.53
- 在憲報內刊登	4.53
- 宣布	2.19-2.20, 4.51-4.53
虛假的支持聲稱	16.9, 16.11, 17.1-17.14
虛假陳述	
- 刑罰	15.45, 15.47, 16.31
- 有關投訴	19.18

虛假陳述 (續)	
- 有關候選人.....	16.7-16.8
- 退出競選.....	16.7
- 選舉開支及接受捐贈之申報書及聲明書內.....	15.45
視障 (另參閱視覺受損的選民).....	4.20-4.21, 6.34-6.35
視覺受損的選民 (另參閱選民)	
- 協助填劃選票.....	4.20-4.21, 6.34-6.35
- 模板.....	4.20, 6.35
進入	
- 投票站 (另參閱投票站).....	4.10-4.11
- 點票站 (另參閱點票站).....	4.35-4.36, 4.38
順序編號，選舉廣告 (另參閱選舉廣告).....	7.41-7.43

### 十三劃

傳呼機.....	4.26, 6.30
傳媒	
- 印刷	
- 公平及平等對待.....	10.13-10.15, 附錄八
- 有關票站調查的結果.....	14.6
- 對定期撰稿的專欄作家的限制.....	10.15
- 廣告.....	7.55, 10.13
- 電視及電台 (另參閱競選廣播及選舉論壇).....	10.2-10.12
填劃選票 (另參閱選票).....	4.16, 4.18, 4.20-4.21, 4.23, 6.35
廉政公署，資料冊 (另參閱舞弊及非法行為).....	16.2, 附錄十一
損壞的選票 (另參閱選票).....	4.23, 4.30, 4.32, 4.42, 6.28
業主委員會.....	7.2, 7.62, 8.8-8.9, 8.28-8.38
業主立案法團.....	7.2, 7.62, 8.6-8.9, 8.23-8.25, 8.28-8.38, 9.18, 9.20
照片，簡介單張.....	3.56
禁止拉票區	
- 目的.....	4.8, 13.2
- 刑罰.....	13.15-13.17
- 更改.....	4.2, 13.7-13.9
- 宣布劃定禁止拉票區的通知.....	4.8, 13.5-13.9
- 指定.....	4.2, 4.8, 13.3-13.4
- 容許／禁止的拉票活動 (另參閱拉票活動).....	4.8-4.9, 6.36, 11.10, 13.10-13.12, 13.14-13.15, 13.17, 14.5, 附錄三
禁止展示選舉廣告區 (另參閱選舉廣告).....	4.8, 7.21-7.22
禁止逗留區	
- 目的.....	4.8, 13.2
- 刑罰.....	13.15-13.17
- 更改.....	4.2, 13.7-13.9
- 宣布劃定禁止逗留區的通知.....	4.8, 13.5-13.9
- 指定.....	4.2, 4.8, 13.3-13.4

禁止逗留區 (續)	
- 禁止的拉票活動.....	4.8-4.9, 13.13-13.15
禁區.....	4.35, 6.30
節目主持在電視、電台和電影中	
- 亮相的限制.....	10.9-10.10
- 嘉賓節目主持.....	10.3, 10.9
經常參與節目者，參與節目的限制.....	10.9
義務服務.....	15.3, 15.18, 15.22
補選 (另參閱區議會及選舉).....	1.3, 1.19-1.20, 3.12
資料冊，廉政公署 (另參閱廉政公署，資料冊).....	16.2, 附錄十一
資格	
- 候選人 (另參閱候選人).....	3.2-3.3
- 監察投票代理人 (另參閱監察投票代理人).....	6.4-6.5
- 監察點票代理人 (另參閱監察點票代理人).....	6.4-6.5
- 選民 (另參閱選民).....	2.2-2.3
- 選舉代理人 (另參閱選舉代理人).....	6.4-6.5
- 選舉開支代理人 (另參閱選舉開支代理人).....	6.4-6.5
- 簽署人 (另參閱簽署人).....	3.16, 3.16 之下的“重要事項”
賄賂 (另參閱舞弊行爲).....	2.4, 3.4, 15.27, 16.4, 16.15
運送投票箱 (另參閱投票箱).....	4.33, 6.28
違反／不遵從指引.....	
...1.22, 7.21, 7.61, 8.18, 8.30, 8.40-8.41, 10.19, 11.11, 12.10, 14.11, 15.40, 16.27, 16.30, 19.14	
電視和電台 (另參閱競選廣播和選舉論壇).....	10.2-10.12
電話 (另參閱流動電話)	

#### 十四劃

歌手，選舉期內.....	10.10
演員，選舉期內.....	10.10
舞弊，廉政公署資料冊 (另參閱廉政公署，資料冊).....	16.2, 附錄十一
舞弊及非法行爲	
- 不遵守法例及制裁 (另參閱譴責及嚴厲譴責).....	16.27-16.32
- 刑罰.....	16.3, 16.31
- 法庭對非蓄意的行爲採取豁免的權力.....	16.24-16.26
- 執行.....	1.8, 16.2, 附錄十一
- 資料冊 (另參閱廉政公署，資料冊).....	16.2, 附錄十一
- 選舉開支及捐贈.....	
.....6.8, 6.12, 7.63, 7.65, 15.9-15.10, 15.13, 15.42-15.47, 16.19, 16.23	
- 競選活動及投票.....	16.7-16.22
舞弊行爲	
- 刑罰.....	16.3, 16.31
- 有關投票的罪行.....	16.22
- 污損提名書.....	16.6
- 武力.....	3.35 之下的“重要事項”，4.22, 16.4-16.5, 16.20-16.21
- 候選人提名及退出競選.....	16.4-16.6

## 舞弊行爲 (續)

- 脅迫.....	3.35 之下的“重要事項”, 16.4-16.5, 16.20-16.21
- 款待.....	9.3, 16.16-16.19
- 欺騙.....	16.4-16.5
- 賄賂.....	16.4, 16.15
- 選舉開支及捐贈.....	15.43, 15.45, 16.19, 16.23
網站, 候選人.....	7.2, 7.45-7.46

**十五劃**

## 撤銷委任

- 監察投票代理人 (另參閱監察投票代理人).....	6.23
- 監察點票代理人 (另參閱監察點票代理人).....	6.40
- 選舉代理人 (另參閱選舉代理人).....	6.9-6.10
- 選舉開支代理人 (另參閱選舉開支代理人).....	6.17

## 監察投票代理人

- 公務員出任代理人.....	6.5
- 在投票站內作出投訴.....	6.37, 19.9
- 投票站內的行爲.....	6.29-6.31
- 委任.....	6.21-6.22
- 資格.....	6.4-6.5
- 撤銷委任.....	6.23
- 數目.....	6.3
- 職能.....	6.24, 6.29

## 監察點票代理人

- 公務員出任代理人.....	6.5
- 委任.....	6.38-6.39
- 要求重點選票.....	4.50
- 資格.....	6.4-6.5
- 撤銷委任.....	6.40
- 數目.....	6.3
- 點票站內的行爲.....	4.35-4.38, 6.42-6.45
- 職能.....	6.41

管理公司..... 8.9, 8.28-8.38

管理機構..... 8.1, 8.21, 8.28-8.38, 8.32

## 緊鎖投票箱 (參閱投票箱)

審裁官..... 2.14-2.15

## 廣播 (另參閱競選廣播)

模板 (另參閱視覺受損的選民)..... 4.20, 6.35

## 樓宇公用地方 (另參閱公平及平等對待原則)

..... 7.29, 8.6-8.7, 8.9-8.10, 8.22, 8.25, 8.28-8.29, 8.33

樂師, 選舉期內..... 10.10

## 熱線

- 有關指定投票站的查詢.....	4.5
- 投訴.....	19.7, 19.9

熱線 (續)	
- 學校校長查詢候選人的資料	12.9
編配投票站 (另參閱投票站)	4.3-4.5, 6.33
編配指定展示位置 (參閱選舉廣告下之指定展示位置)	
遭剔除者名單	2.13-2.14

## 十六劃

噪音滋擾	11.2, 11.4
學生 (參閱學生的參與)	
學生的參與	
- 不當影響 (另參閱武力或脅迫)	12.2, 12.4
- 制裁 (另參閱譴責及嚴厲譴責)	12.2, 12.10
- 拉票活動 (另參閱拉票活動)	12.2-12.7
學校, 競選活動	12.8-12.9
憲報刊登結果 (另參閱結果)	4.53
擅用他人名義行爲	
- 互助委員會應參閱的指引	17.6, 附錄十二
- 支持同意書	17.1, 17.6, 17.12-17.13, 附錄十三
- 刑罰 (另參閱譴責及嚴厲譴責)	17.14
- 非法行爲 (另參閱虛假的支持聲稱及非法行爲)	17.1-17.13
選民	
- 申請登記爲選民	2.2-2.3, 2.5-2.7
- 在投票站內的身分識別	4.12
- 投票資格	2.1
- 更改住址	2.8-2.9
- 更改其他個人資料	2.10-2.11
- 喪失投票資格	2.4
- 視障 (另參閱視覺受損的選民)	4.21, 6.34-6.35
- 殘疾人士	4.5, 4.21, 6.33-6.35
- 登記的資格	2.2-2.3
選民的私隱	8.17, 附錄五
選民登記申請 (另參閱選民)	2.2-2.3, 2.5-2.7
選票	
- 不會予以點算	4.42
- 未用	4.16-4.17, 4.25, 4.30, 4.32, 4.42, 6.28
- 未發出	4.7, 4.30-4.33, 6.28
- 重複	4.24, 4.42, 6.28
- 問題選票	4.40-4.46
- 帶離投票站	4.19 之下的“注意”
- 處置	4.54-4.56
- 無效	4.42
- 填劃	4.16, 4.18, 4.20-4.21, 4.23, 6.35
- 印章	4.18-4.19, 4.42-4.43, 6.35

選票 (續)	
- 損壞.....	4.23, 4.30, 4.32, 4.42, 6.28
- 選票是否有效.....	4.40-4.44
- 點票.....	4.34-4.50
選票上關於候選人的詳情	
- 申請時間.....	3.45
- 申請登記名稱及標誌.....	3.40-3.44
- 名稱、標誌等的登記及取消登記.....	3.52-3.54
- 處理申請.....	3.46-3.51
- 請求在選票上印上關於候選人的詳情.....	3.39
選票結算表.....	4.33, 4.40-4.41
選舉	
- 一般選舉 (另參閱區議會).....	1.3, 1.5, 1.19-1.20, 2.2, 3.6, 3.12
- 日期.....	1.3
- 宣布結果.....	2.19-2.20, 4.51-4.53
- 補選 (另參閱區議會).....	1.3, 1.19-1.20, 3.12
選舉日期 (另參閱日期).....	1.3
選舉主任	
- 向選舉管理委員會報告不妥當之處.....	19.11, 19.17
- 在投票站內維持秩序.....	4.27
- 宣布選舉結果.....	2.19-2.20, 4.51-4.53
- 指定和宣布禁止拉票區及禁止逗留區.....	4.2, 4.8, 13.3-13.9
- 張貼結果公告.....	4.53
- 授權某人進入投票站負責聯絡工作.....	4.10
- 授權某人進入點票站.....	4.35
- 處理投訴.....	7.61, 19.4, 19.9-19.13
- 提供投票站及禁止拉票區的位置圖.....	7.21
- 發出點票地點通知.....	4.1
- 劃定指定展示位置.....	7.14-7.15
- 編配指定展示位置.....	7.19-7.20, 7.23-7.25, 7.27
選舉代理人	
- 公務員出任代理人.....	6.5
- 在投票站內作出投訴.....	6.37, 19.9
- 委任.....	6.6-6.8
- 要求重點選票.....	4.48, 4.50
- 資格.....	6.4-6.5
- 撤銷委任.....	6.9-6.10
- 數目.....	6.3
- 職能.....	6.12-6.13
選舉印刷品 (另參閱選舉廣告).....	7.54-7.55, 16.12-16.14
選舉呈請.....	5.1-5.3
選舉事務處 (另參閱總選舉事務主任及選舉登記主任)	
- 公眾查閱選民登記冊.....	2.12, 2.15
- 向選舉管理委員會報告不妥當之處.....	19.11, 19.17

選舉事務處 (續)	
- 處理選民登記申請.....	2.6-2.7, 2.15
選舉按金	
- 金額.....	3.21
- 退回.....	3.23
- 繳付.....	3.17, 3.21-3.22
選舉捐贈 (參閱 <i>捐贈</i> )	
選舉登記主任	
- 更改個人資料.....	2.8-2.11
- 發表正式選民登記冊.....	2.1, 2.15
- 發表臨時選民登記冊及遭剔除者名單.....	2.12-2.14
- 選民登記.....	2.3, 2.6-2.7
選舉開支	
- 可招致選舉開支的人.....	6.8, 6.12, 7.63, 15.10, 15.42
- 申報書 (參閱 <i>選舉開支及接受選舉捐贈之申報書及聲明書</i> )	
- 亦當作選舉開支的項目.....	6.16-6.17, 7.16, 7.40, 7.60, 7.62, 7.65, 7.85, 8.20, 9.2, 15.5, 15.22, 16.18, 附錄十
- 定義.....	7.9, 15.2, 15.4
- 候選人的法律責任.....	6.8, 6.19, 15.9, 15.13, 15.23, 15.42
- 最高限額.....	7.10, 15.7-15.9
- 舞弊及非法行為 (另參閱 <i>舞弊及非法行為</i> 、 <i>舞弊行為</i> 和 <i>非法行為</i> ).....	6.8, 6.12, 7.63, 7.65, 15.9-15.10, 15.13, 15.42-15.47, 16.19, 16.23
選舉開支及接受選舉捐贈之申報書及聲明書	
- 不遵從規定的刑罰.....	15.44, 15.46
- 公眾查閱.....	6.20, 15.39
- 有關規定.....	15.24
- 法庭對非蓄意的行為採取豁免的權力.....	16.24-16.26
- 送交.....	15.23
- 虛假資料.....	15.45
- 遺漏和錯誤.....	15.26
選舉開支代理人	
- 公務員出任代理人.....	6.5
- 非法行為.....	6.18, 15.42
- 委任.....	6.14-6.15, 15.10
- 授權.....	6.14-6.16, 15.10
- 資格.....	6.4-6.5
- 撤銷委任.....	6.17
- 數目.....	6.3
- 職能.....	6.18, 15.10
選舉聚會	
- 在公眾地方舉行.....	9.8, 9.11-9.12
- 在私人樓宇舉行.....	9.5, 9.10, 9.18-9.19
- 定義.....	9.1

## 選舉聚會 (續)

- 候選人的法律責任..... 9.4
- 通知警方..... 9.8-9.11
- 進行選舉活動安全指引..... 9.13, 附錄六
- 籌辦人的責任..... 9.12

## 選舉廣告

- 工作表現報告..... 7.3-7.5
- 公眾查閱..... 7.53
- 分發..... 7.3-7.5, 7.43-7.46, 8.1, 16.9
- 尺寸..... 7.33, 7.41-7.42, 7.68, 7.72
- 未經批准展示及其後果..... 7.59, 13.11
- 刑罰..... 7.20, 7.56-7.61
- 印刷傳媒..... 7.55, 10.13-10.15
- 印刷詳情..... 7.46, 7.54, 7.56-7.57, 10.13, 16.25
- 向選舉主任繳存..... 7.46-7.48, 16.13-16.14
- 投寄
  - 免費投寄
    - 尺碼..... 7.68, 7.72
    - 地址..... 7.75-7.78
    - 形式..... 7.69-7.74
    - 投寄辦法..... 7.79-7.86
    - 重量..... 7.68
    - 條件..... 7.66-7.68
    - 摺疊方法..... 7.73, 附錄二
- 私人展示位置..... 7.13, 7.16, 7.43, 8.33-8.34
- 定義..... 7.1-7.4
- 拆除..... 7.40
- 阻礙一名候選人..... 7.7-7.8
- 指定展示位置..... 7.13-7.15, 7.19-7.20, 7.22-7.25, 7.27, 7.29
  - 在候選人的選區以外..... 7.28
  - 重新編配..... 7.27
  - 準候選人的建議..... 7.15
  - 編配..... 7.19-7.20, 7.23-7.25
- 負面宣傳..... 15.11
- 重新使用舊的宣傳板..... 7.32
- 修訂聲明..... 7.50
- 准許或授權展示..... 7.12, 7.16, 7.20, 7.26, 7.46, 7.58
- 張貼及裝置..... 7.34-7.39
- 清除／拆除..... 7.36-7.37, 7.40, 7.50, 7.59
- 組織／團體發布的物品..... 7.62-7.65
- 順序編號..... 7.41-7.42
- 禁止展示區..... 4.8, 7.21-7.22
- 與廣播有關的政治廣告..... 10.2, 10.8
- 數量..... 7.10



## 選舉廣告 (續)

- 選舉印刷品.....7.54-7.55, 16.12-16.14
- 聲明.....7.43, 7.50-7.53
- 聯合展示選舉廣告.....7.29
- 聯合聲明及呈交.....7.49

選舉論壇.....9.1, 9.13, 10.9, 10.15-10.18, 附錄六

## 錄影或錄音

- 在投票站內 (另參閱投票站).....4.29
- 在點票站內 (另參閱點票站).....4.37

**十七劃**

徽章、標誌、衣物或頭飾 (另參閱宣傳物品).....  
4.8-4.9, 4.26, 6.30, 6.36, 7.2, 7.41, 13.10

## 總選舉事務主任 (另參閱選舉事務處)

- 向選舉管理委員會報告不妥當之處.....19.11, 19.17
- 存放密封包裹，將之妥為保管.....4.55
- 決定展示在候選人選區以外的選舉廣告.....7.28
- 批准以其他方式將提名表格送交選舉主任.....3.18
- 指定地點作投票站及點票站.....4.1, 4.5, 4.49
- 授權公職人員進入投票站或點票站.....4.10, 4.35

## 聲明

- 免費投寄選舉郵件.....7.83
- 選舉結果 (另參閱結果).....2.19-2.20, 4.51-4.53
- 選舉廣告 (另參閱選舉廣告).....7.43, 7.50-7.53

## 臨時選民登記冊

- 上訴.....2.14
- 內容.....2.12
- 查閱.....2.12
- 發表日期.....2.12
- 選民名列在臨時選民登記冊.....2.10, 2.12
- 選民更改個人資料.....2.8-2.11
- 濫用或不當使用資料.....2.15 之下的“注意事項”

## 點票

- 在場人士.....4.35-4.36
- 重點選票.....4.48, 4.50
- 過程.....4.39-4.53

## 點票站

- 大點票站.....4.1, 4.33, 4.40-4.41
- 公眾人士觀看.....4.35-4.36
- 公眾範圍.....4.35-4.36
- 主要點票站.....4.1, 4.49-4.50, 4.52
- 把投票站轉為點票站 (另參閱投票站).....4.30, 4.34
- 拍照、拍影片、錄影或錄音.....4.37

**點票站 (續)**

- 指定地點.....	4.1
- 展示開放點票站公告.....	4.34
- 展示選舉結果公告 (另參閱結果).....	4.53
- 站內行爲 (另參閱行爲及監察點票代理人).....	4.35-4.38, 6.42-6.45
- 進入.....	4.35-4.36, 4.38, 6.13, 6.42-6.43
點票站人員／點票站工作人員.....	4.34-4.35, 6.44
點票區.....	4.35, 4.37, 4.44
點票規則.....	4.23-4.25, 4.38-4.41
擴音設備 (參閱揚聲器)	
擴音器 (參閱揚聲器)	

**十八劃****職能**

- 監察投票代理人 (另參閱監察投票代理人).....	6.24, 6.29
- 監察點票代理人 (另參閱監察點票代理人).....	6.41
- 選舉代理人 (另參閱選舉代理人).....	6.12-6.13
- 選舉開支代理人 (另參閱選舉開支代理人).....	6.18, 15.10

**簡介單張**

- 內容.....	3.55-3.58
- 向選舉主任送達短文及照片.....	3.56
- 收件人.....	3.55
- 放大本.....	4.8

**十九劃****簽署人 (另參閱候選人的提名)**

- 所需人數.....	3.16, 3.31
- 資格.....	3.16, 3.31

繳付選舉按金 (另參閱選舉按金)..... 3.17, 3.21-3.22

繳存支持同意書 (另參閱同意)..... 7.46, 16.9-16.10, 17.7, 17.13

繳存展示選舉廣告准許或授權書 (另參閱選舉廣告)..... 7.16, 7.20, 7.26, 7.46-7.48

繳存選舉廣告予選舉主任 (另參閱選舉廣告)..... 7.46-7.48, 7.57, 16.13-16.14

**二十劃****嚴厲譴責 (另參閱譴責)**

- 不公平及不平等對待.....	8.30, 8.40-8.41, 10.19
- 未經批准在私人樓宇進行競選活動.....	8.15, 8.41
- 未經批准進行競選活動，違反組織或樓宇所作出的決定.....	8.15
- 未經批准展示選舉廣告.....	7.61
- 作出申述的機會.....	19.14
- 票站調查.....	14.11
- 虛假支持的聲稱.....	16.30

## 嚴厲譴責 (續)

- 違反／不遵從指引..... 1.22, 7.21, 7.61, 8.18, 8.30, 8.40-8.41, 10.19, 11.11, 12.10, 14.11, 15.40, 16.27, 16.30, 19.14
- 違反使用揚聲器的時間規限..... 8.18, 11.4
- 舞弊及非法行爲..... 16.30
- 學齡青少年的參與..... 12.2, 12.10
- 擅用他人名義的行爲..... 16.30

競選宣傳..... 9.5, 9.14, 9.20, 10.4, 10.14, 10.17, 11.11, 12.9, 15.11

## 競選活動

- 在公共屋 舉行..... 7.23, 9.20, 附錄四
- 在私人樓宇進行..... 8.1
  - 互助委員會..... 8.10, 8.28-8.38
  - 向管理機構作出聲明..... 8.38
  - 住客的權利..... 8.23-8.25
  - 制裁..... 8.40-8.41

## 競選活動 (續)

- 居民協會..... 8.10, 8.28-8.38
- 拉票者的身分識別..... 8.20
- 租戶協會..... 8.10, 8.28-8.38
- 就有關決定向選舉主任發出通知..... 8.32
- 業主立案法團..... 8.6-8.9, 8.23-8.25, 8.28-8.38
- 業主委員會..... 8.8-8.9, 8.28-8.38
- 業主的權利..... 8.6-8.7, 8.25
- 管理公司..... 8.9, 8.28-8.38
- 管理機構..... 8.1, 8.21, 8.28-8.38, 8.32
- 在政府物業舉行..... 8.13
- 在學校內進行..... 12.8-12.9
- 有學生參與 (另參閱學生的參與)..... 12.2-12.7
- 使用揚聲器..... 11.2-11.10
- 進行選舉活動安全指引..... 8.27, 附錄六
- 舞弊及非法行爲 (另參閱舞弊及非法行爲、舞弊行爲和非法行爲)..... 16.7-16.21

競選活動，在電視及電台進行 (參閱競選廣播)

## 競選廣播

- 不給予不公平優待的原則..... 10.4-10.8
- 公平及平等的對待..... 10.8
- 平等時間的原則..... 10.3, 10.5-10.8
- 有關票站的調查結果..... 14.6-14.7, 14.11
- 政治廣告..... 10.2, 10.8
- 候選人的參與..... 10.9-10.12
- 對本身為節目主持、經常參與節目者、演員、樂師、歌手或其他表演者的候選人的限制..... 10.9-10.10
- 選舉廣告..... 10.2

籌款活動..... 9.22, 附錄七

**二十二劃****譴責 (另參閱嚴厲譴責)**

- 不公平及不平等對待.....8.30, 8.40-8.41, 10.19
- 未經批准展示選舉廣告.....7.61
- 未經批准進行競選活動，違反組織或樓宇所作出的決定.....8.15
- 作出申述的機會.....19.14
- 票站調查.....14.11
- 虛假支持的聲稱.....16.30
- 違反／不遵從指引.....1.22, 7.21  
7.61, 8.18, 8.30, 8.40-8.41, 10.19, 11.11, 12.10, 14.11, 15.40, 16.27, 16.30, 19.14
- 違反使用揚聲器的時間規限.....8.18, 11.4
- 舞弊及非法行為.....16.30
- 學齡青少年的參與.....12.2
- 擅用他人名義的行為.....16.30