

《2010年郊野公園(指定)(綜合)(修訂)令》 小組委員會

新界東南堆填區 進一步氣味控制和管理措施

二零一零年九月二十七日



位於日出康城附近的公共停車場





位於日出康城附近的公共停車場



公共停車場 (1)



公共停車場 (2)



位於日出康城附近的公共停車場





廢物收集車設計



污水槽
排水閥

污水槽

污水缸排水閥

污水缸



廢物收集車輛





全車身洗滌設施



設計已大致完成





清洗廢物收集車輛



清洗廢物收集車輛





清洗廢物收集車輛

清洗前



清洗後







洗刷環保大道





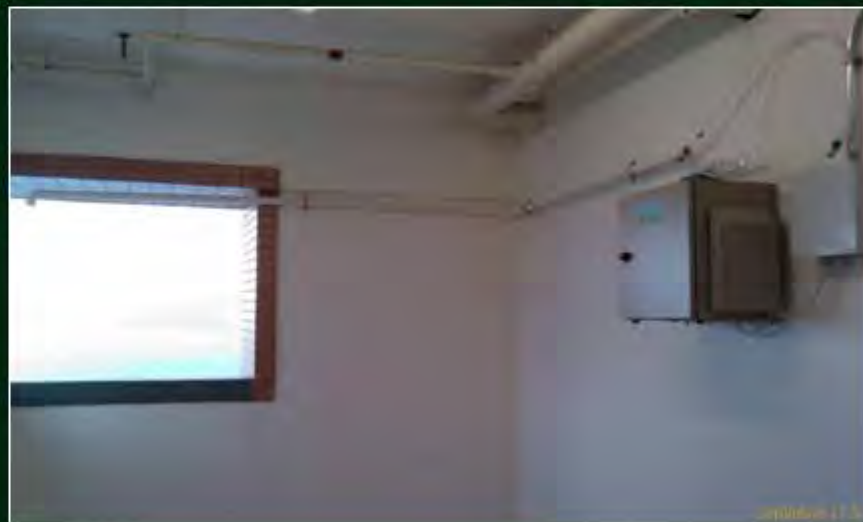
電子氣味監察試驗



電子氣味
監察器位置



電子氣味監察試驗



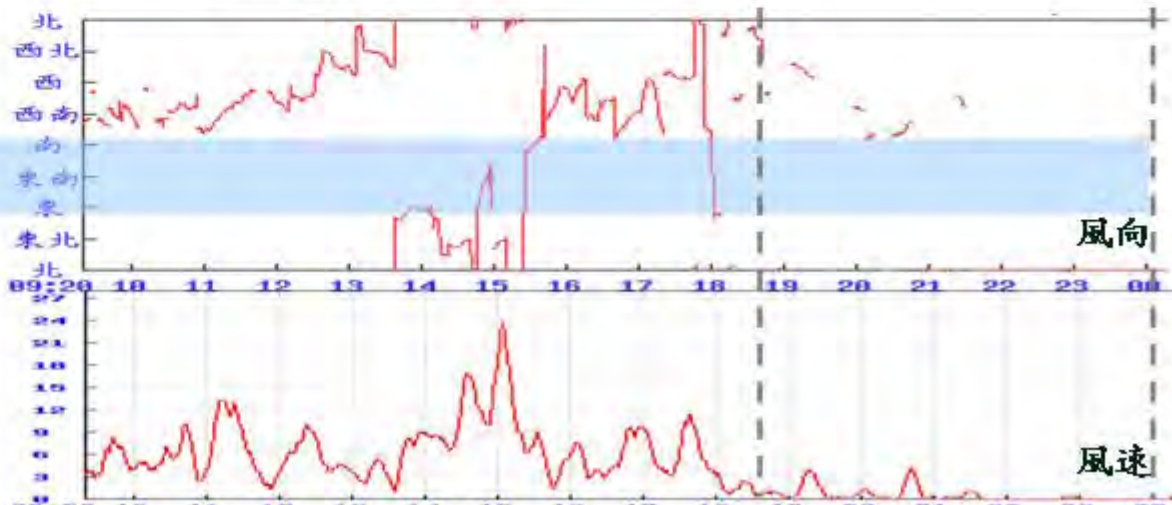
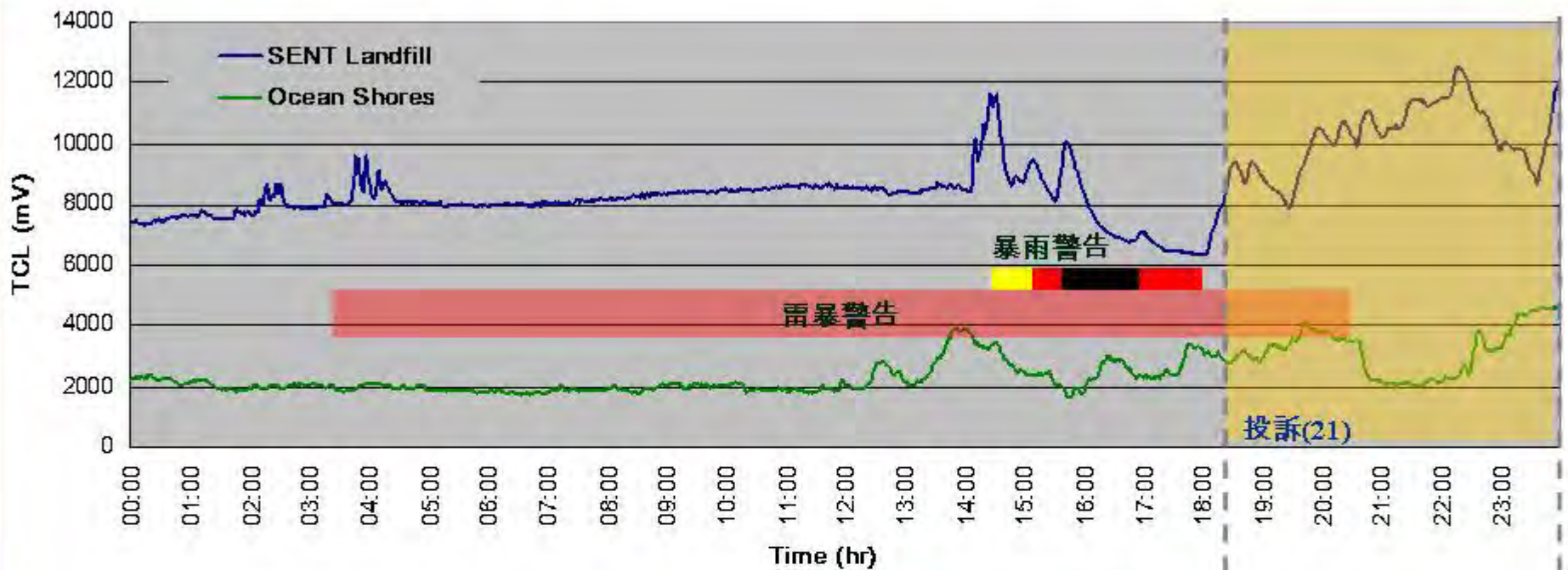


電子氣味監察試驗



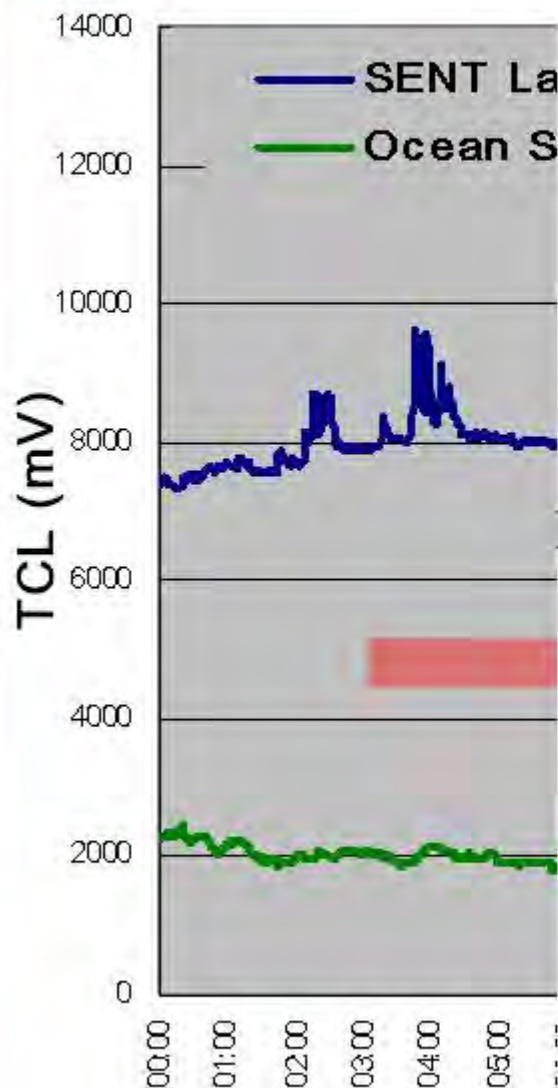


初步數據分析(個案例子)

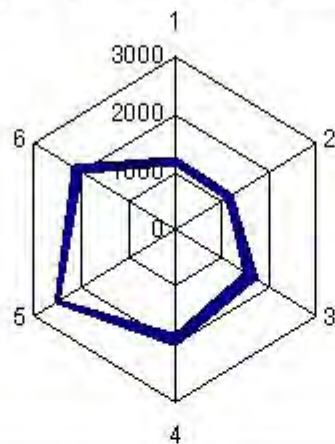




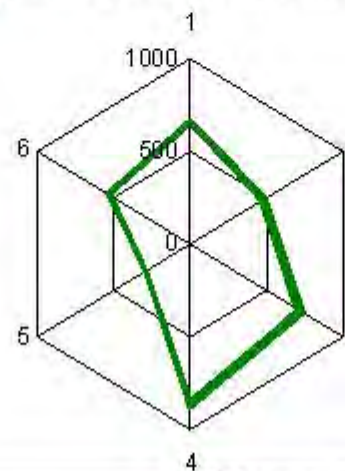
初步數據分析(個案例子)



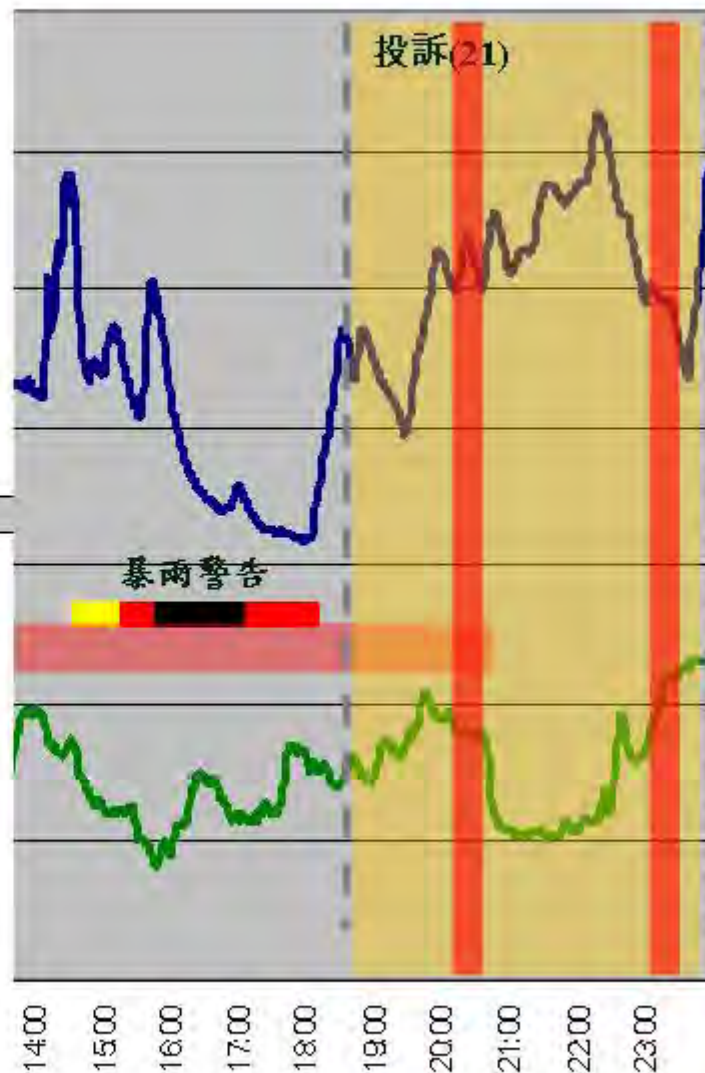
Odour Radar Chart at SENT Landfill
(Time between 20:15 to 20:30)

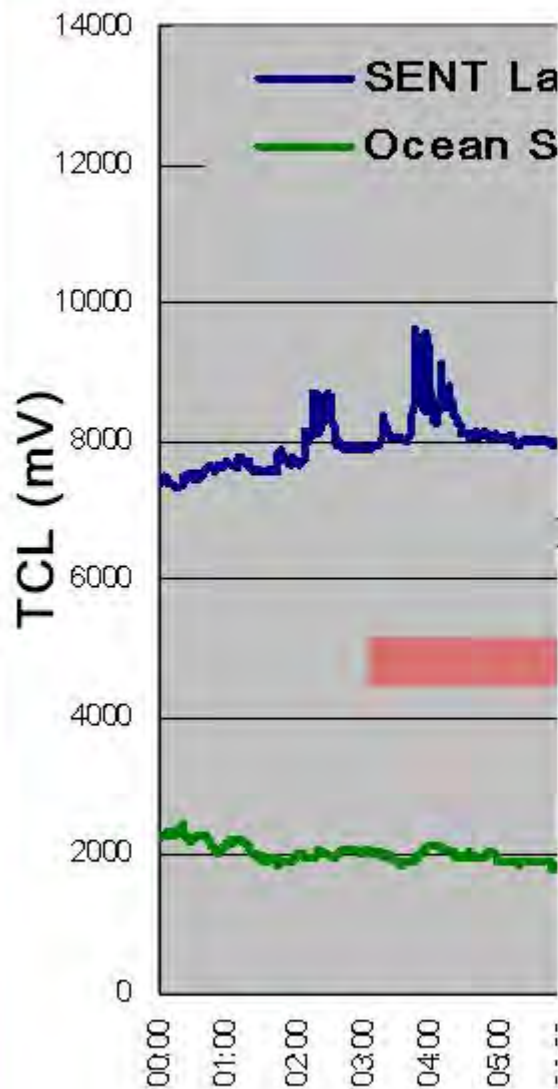


Odour Radar Chart at Ocean Shores
(Time between 20:15 to 20:30)

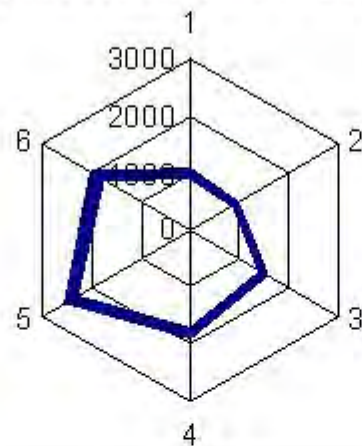


Time (hr)

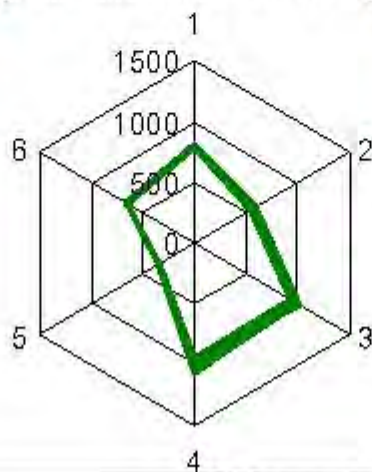




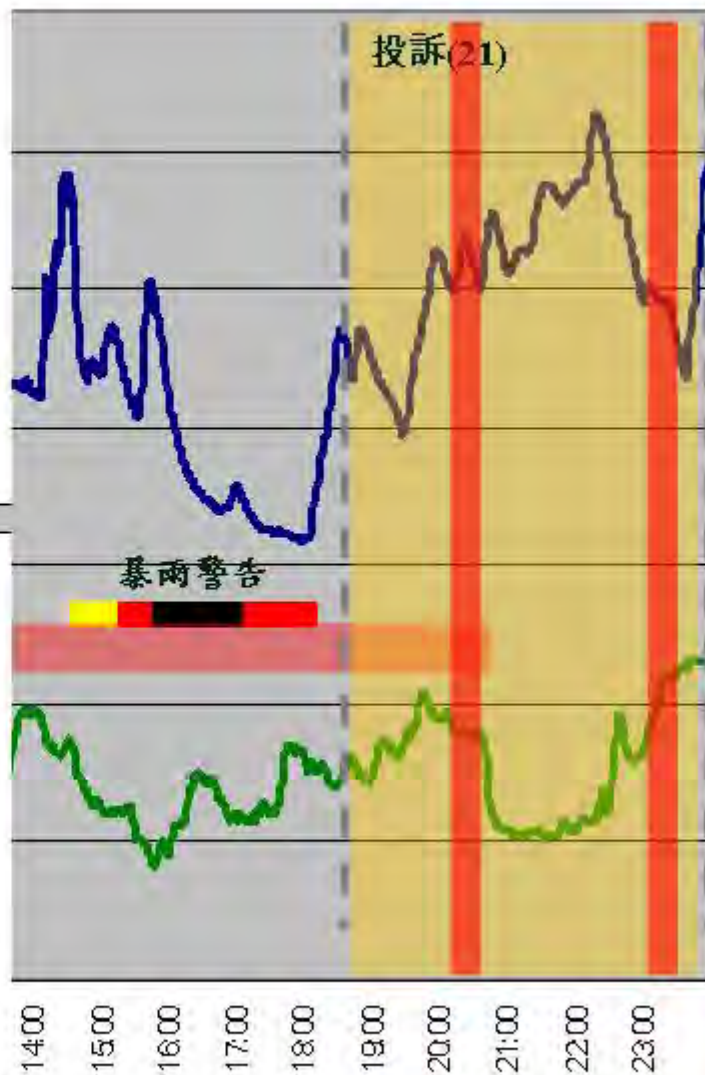
Odour Radar Chart at SENT Landfill
(Time between 23:15 to 23:30)



Odour Radar Chart at Ocean Shores
(Time between 23:15 - 23:30)



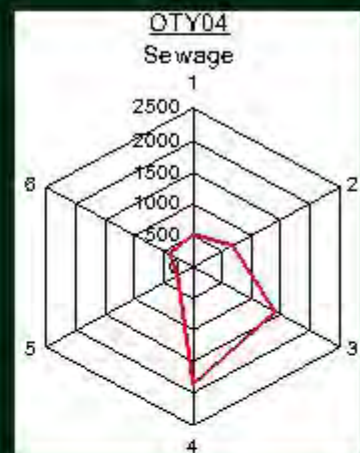
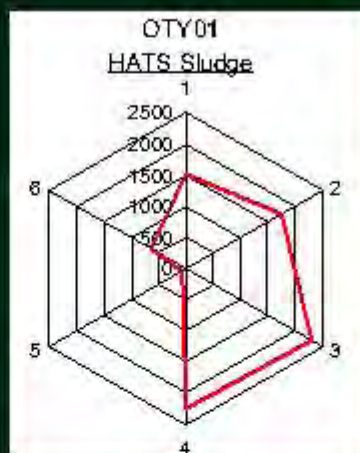
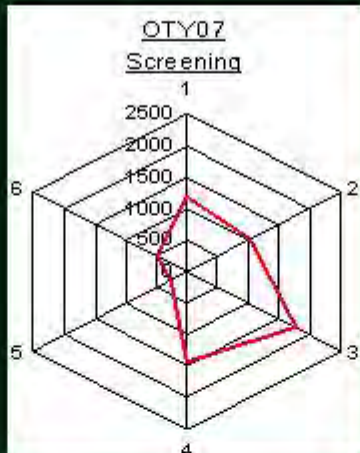
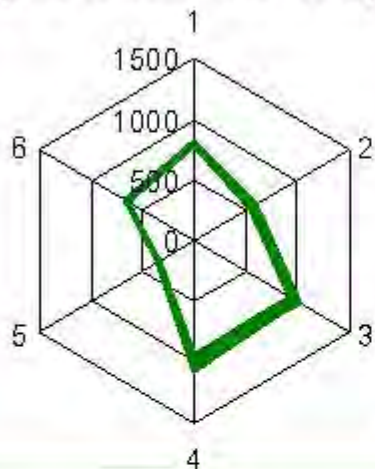
Time (hr)



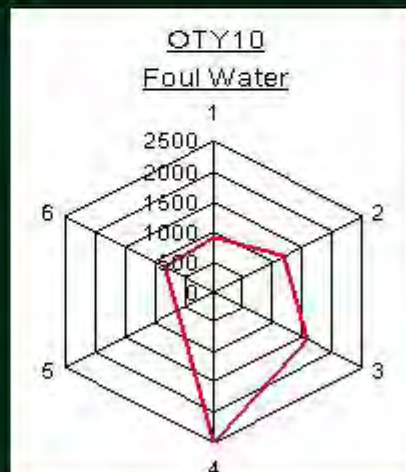
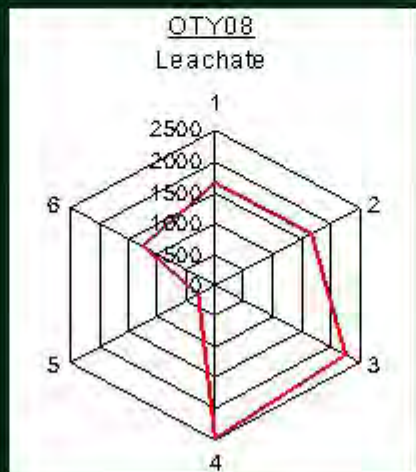
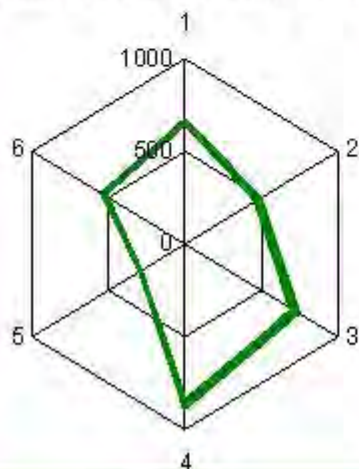


初步數據分析(個案例子)

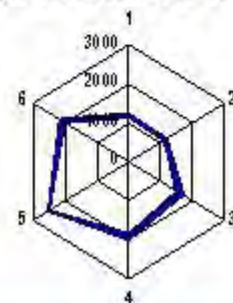
Odour Radar Chart at Ocean Shores
(Time between 23:15 - 23:30)



Odour Radar Chart at Ocean Shores
(Time between 20:15 to 20:30)



Odour Radar Chart at SENT Landfill
(Time between 20:15 to 20:30)





電子氣味監察試驗

初步分析/發現

- 兩個電子鼻的反應(TCL)未有直接關係
- 分別於兩個電子鼻測到的氣味指紋未發現有相似的情況
- 有數據顯示，在維景灣畔測到的氣味與污水有關的氣味相似



電子氣味監察試驗

將會進行的事項

- 繼續監察及分析所得數據
- 針對未能辨認的氣味作進一步研究
- 探討於其他地方/設施安裝電子鼻

多謝