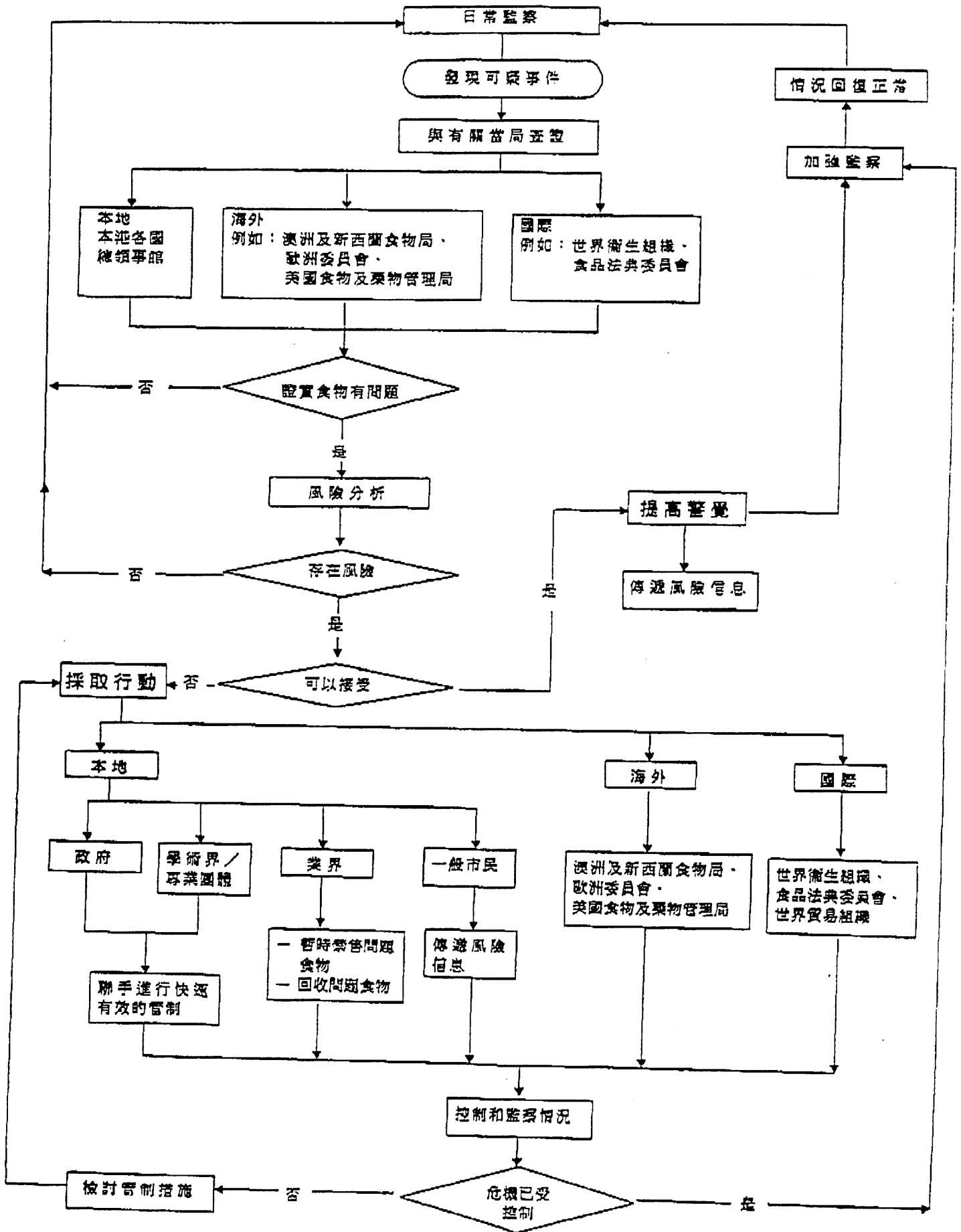


處理食物危機的流程圖



衛生署衛生事務部

MS4856