

重要事項

1. 本冊指引於二零零四年七月十六日起實施，並將適用於其後根據《立法會條例》(第 542 章)舉行的所有立法會換屆選舉及補選。
2. 在這些指引中，在文意許可的情況下，“他”是指“他”或“她”。
3. 這些指引內所陳述的法律，是指在指引公布日當時有效的法律。
4. 這些指引所提及的各款指定表格可向選舉事務處索取，該處的電話號碼為 2891 1001、傳真號碼為 2891 1180、電郵為 eacenq@reo.gov.hk，網址則為 <http://www.info.gov.hk/reo>。
5. 這些指引提及的競選活動、宣傳活動和拉票活動，包括正面和負面宣傳(意指促使或阻礙一名或多名候選人當選的宣傳)。
6. 如日後這些指引有所修訂，會以活頁的形式發布。有興趣人士可向選舉事務處索取這些修訂活頁(查詢電話：2891 1001)；網址：<http://www.info.gov.hk/reo>)。

二零零四年立法會選舉

重要資料

- (1) 投票日 : 二零零四年九月十二日
- (2) 投票時間 : 上午七時三十分至下午十時三十分
- (3) 候選人向提名顧問委員會申請提供意見的限期 : 二零零四年三月十九日至七月二十一日
- (4) 候選人提名期 : 二零零四年七月二十二日至八月四日
- (5) 候選人請求在選票上印上關於候選人詳情的限期 : 二零零四年七月二十二日至八月四日
- (6) 主席為候選人舉行的簡介會 : 二零零四年八月七日
- (7) 選舉開支最高限額 : 地方選區選舉
- | | |
|---------|-------------|
| (a) 香港島 | \$2,000,000 |
| (b) 九龍東 | \$1,500,000 |
| (c) 九龍西 | \$1,500,000 |
| (d) 新界東 | \$2,500,000 |
| (e) 新界西 | \$2,500,000 |

功能界別選舉

- (a) 鄉議局、漁農界、保險界或航運交通界 \$100,000

- (b) 除上述(a)項所列者以外，每個登記選民數目不超過 5,000 名的功能界別 \$160,000
- (c) 每個登記選民數目介乎 5,001 與 10,000 名的功能界別 \$320,000
- (d) 每個登記選民數目超過 10,000 名的功能界別 \$480,000

- (8) 拆除選舉廣告的限期 : 不遲於二零零四年九月二十二日
- (9) 候選人提交選舉開支及接受選舉捐贈的申報書及聲明書限期 : 不遲於二零零四年十一月十六日
(如無須競逐，則不遲於二零零四年十月十二日)
- (10) 候選人呈遞資助申索的限期 : 不遲於二零零四年十一月十六日
(如無須競逐，則不遲於二零零四年十月十二日)
- (11) 提交選舉呈請的限期 : 不遲於二零零四年十一月十七日
(如無須競逐，則不遲於二零零四年十月十三日)

簡稱

《立法會功能界別、界別分組和選舉委員會選民登記規例》	《選舉管理委員會(登記)(立法會功能界別選民)(選舉委員會界別分組投票人)(選舉委員會委員)規例》
《立法會地方選區選民登記規例》	《選舉管理委員會(選民登記)(立法會地方選區)(區議會選區)規例》
《立法會按金及簽署人規例》	《立法會(提名所需的選舉按金及簽署人)規例》
《立法會選票詳情規例》	《選票上關於候選人的詳情(立法會)規例》
《立法會選舉程序規例》	《選舉管理委員會(選舉程序)(立法會)規例》
《立法會選舉資助規例》	《選舉管理委員會(立法會選舉資助)(申請及支付程序)規例》
《立法會顧問委員會規例》	《選舉管理委員會(提名顧問委員會(立法會))規例》
印刷詳情	印刷商中文或英文名稱和地址、印製日期和印製數量
地方選區候選人名單	地方選區選舉候選人名單
《選管會條例》	《選舉管理委員會條例》
選管會	選舉管理委員會

選舉

換屆選舉或補選(視乎情況而定)

顧問委員會

提名顧問委員會

目錄

	<u>頁數</u>	
第一章	引言	1
第一部分：	立法會	1
第二部分：	本指引	4
第三部分：	制裁	5
第二章	地方選區	6
第一部分：	說明	6
第二部分：	選民登記	6
第三部分：	投票制度	12
第三章	功能界別	18
第一部分：	組成方式	18
第二部分：	選民登記	18
第三部分：	投票制度	26
第四章	提名候選人程序	30
第一部分：	獲提名的資格及喪失獲提名的資格	30
第二部分：	提名顧問委員會	33
第三部分：	提名時間與方法	36
第四部分：	選舉按金	41
第五部分：	提名是否有效	43
第六部分：	退出競選	45
第七部分：	提名公告	46

第八部分：	選票上關於候選人的詳情	46
第九部分：	宣傳	52
第五章	投票及點票安排	53
第一部分：	投票前	53
第二部分：	投票站內	56
第三部分：	投票站外	57
第四部分：	進入投票站	58
第五部分：	在投票站內的行為	60
第六部分：	投票結束	68
第七部分：	點票	70
第八部分：	宣布結果	82
第九部分：	文件的處置	83
第六章	選舉呈請	84
第一部分：	提出選舉呈請的理由	84
第二部分：	可提出選舉呈請的人及限期	84
第七章	選舉代理人、選舉開支代理人、監察投票代理人及監察點票代理人的委任及職能	86
第一部分：	通則	86
第二部分：	代理人種類及數目	86
第三部分：	代理人的資格	87
第四部分：	公務員出任代理人	87
第五部分：	選舉代理人	88

第六部分：	選舉開支代理人	90
第七部分：	監察投票代理人	93
第八部分：	監察點票代理人	104
第八章	選舉廣告	108
第一部分：	何謂選舉廣告	108
第二部分：	展示的期限及範圍	112
第三部分：	指定展示位置的分配	116
第四部分：	展示廣告的條件及限制	119
第五部分：	順序編號、聲明及文本	121
第六部分：	有關競選刊物的規定	124
第七部分：	不遵從指引及後果	125
第八部分：	政治團體、專業團體、商會或其他 組織的宣傳廣告	127
第九部分：	免費投寄選舉廣告	129
第九章	選舉聚會	134
第一部分：	通則	134
第二部分：	知會警方	135
第三部分：	流動展覽	140
第四部分：	選舉聚會中的籌款活動	141
第十章	在選民的居所或辦公地方、所屬組 織所在的樓宇、經常出入的樓宇進 行競選活動	142
第一部分：	通則	142

第二部分：	租客及業主的權利	143
第三部分：	准許競選活動與否的決定	144
第四部分：	尊重有關決定和私隱權	149
第五部分：	其他相關的地方	151
第六部分：	就有關決定發出通知	152
第七部分：	拉票者的身分識別	152
第八部分：	制裁	153
第十一章	競選廣播、傳媒報道及選舉論壇	154
第一部分：	通則	154
第二部分：	在電視及電台進行競選活動	154
第三部分：	通過印刷傳媒宣傳	157
第四部分：	選舉論壇	158
第五部分：	制裁	158
第十二章	使用揚聲器材及廣播車輛	159
第一部分：	通則	159
第二部分：	使用揚聲器及廣播車輛	159
第三部分：	制裁	161
第十三章	在學校內進行或有學生參與的競選活動	162
第一部分：	通則	162
第二部分：	學生	162
第三部分：	在學校內進行的競選活動	164
第四部分：	制裁	164

第十四章	投票站外拉票活動的禁制	165
第一部分：	通則	165
第二部分：	禁止拉票區和禁止逗留區範圍的宣布	165
第三部分：	在禁止拉票區和禁止逗留區內的行為	166
第四部分：	刑罰	168
第十五章	票站調查	170
第一部分：	通則	170
第二部分：	進行票站調查	170
第三部分：	投票保密	172
第四部分：	採訪員的身分識別	172
第五部分：	制裁	172
第十六章	選舉開支及捐贈	173
第一部分：	何謂選舉開支	173
第二部分：	何人可招致選舉開支及其限額	175
第三部分：	捐贈	178
第四部分：	選舉開支及接受選舉捐贈的申報書及聲明書	180
第五部分：	接受捐贈預先申報書	181
第六部分：	資助	182
第七部分：	適用於地方選區候選人名單的特別安排	187
第八部分：	執行及刑罰	190

第十七章	舞弊及非法行為	193
第一部分：	通則	193
第二部分：	與提名候選人及候選人退出競選有關的舞弊行為	194
第三部分：	與競選活動有關的非法行為	195
第四部分：	與競選活動及投票有關的舞弊及非法行為	198
第五部分：	與選舉開支及捐贈有關的舞弊及非法行為	200
第六部分：	法庭對非蓄意的行為行使豁免的權力	200
第七部分：	違反法例及制裁	201
第十八章	擅用他人名義行為	203
第十九章	政府官員及候選人出席公開活動	208
第一部分：	通則	208
第二部分：	政府官員出席公開活動	209
第三部分：	候選人出席公開活動	210
第四部分：	主要官員	210
第二十章	投訴程序	212
第一部分：	通則	212
第二部分：	投訴渠道	212
第三部分：	投訴的限期及程序	213
第四部分：	投票站內的投訴	214
第五部分：	投訴的處理	215

第六部分：	選舉管理委員會就有關投訴所作的報告	216
第七部分：	選舉主任、投票站主任及選舉事務處的責任	216
第八部分：	虛假投訴的制裁	217

附錄

附錄一：	立法會選舉候選人應辦事項備忘	219
附錄二：	功能界別及其選民	229
附錄三：	適用於四個特別功能界別的按選擇次序淘汰投票制 – 選票如何點算 (附件具說明例子)	251
附錄四：	合併投票安排 – 為換屆選舉中各類選民而設的投票站	258
附錄五：	郵寄選舉廣告宜採用的摺疊方法	262
附錄六：	投寄選舉函件郵政局一覽表	264
附錄七：	地方選區選舉投寄選舉函件的地區	268
附錄八：	「在公眾地方進行非慈善性質籌款許可證」：發給許可證的行政指引及發證條件(附申請書)	269
附錄九：	個人資料私隱：競選活動指引	279
附錄十：	印刷傳媒給予候選人公平及平等的對待	281
附錄十一：	為花車設計申請批准的程序	283
附錄十二：	嚴禁在禁止拉票區內進行的拉票活動	285
附錄十三：	可被算為選舉開支的開支項目	287
附錄十四：	維護廉潔選舉資料冊	291

附錄十五：	支持同意書	323
附錄十六：	互助委員會參與助選活動事宜的指引	329
索引		331

第一章

引言

第一部分：立法會

1.1 香港特別行政區立法會根據《立法會條例》(第542章)組成，職權為制定法律；審核通過政府財政預算；批准稅收和公共開支；聽取行政長官的施政報告並進行辯論；對政府的工作提出質詢；就任何有關公共利益問題進行辯論及處理香港居民申訴等。

1.2 根據《基本法》及《立法會條例》，立法會除第一屆任期為兩年外，每屆任期4年，每屆任期於行政長官會同行政會議指定的日期開始。第一屆立法會的任期由一九九八年五月二十四日開始，至二零零零年六月三十日為止。第二屆立法會的任期由二零零零年十月一日開始，為期4年(由二零零零年至二零零四年)。行政長官必須指明選出每屆立法會議員的換屆選舉的舉行日期。在換屆選舉中當選為議員的人，自該選舉後的首個立法會任期開始時任職，並於該任期完結時離任。立法會議員議席如有空缺，將舉行補選填補，不過，填補立法會議席空缺的補選不得在立法會現屆任期結束前4個月內舉行，也不得在行政長官已按照《基本法》在憲報刊登解散立法會的命令的情況下舉行。

1.3 按照《基本法》附件二的規定，第三屆立法會的組成方式為：

- (a) 經地方選區直接選舉產生的議員 30人
- (b) 經功能界別選舉產生的議員 30人

地方選區

1.4 香港特別行政區分為 5 個地方選區，各有 4 個至 8 個議席不等。地方選區按地域劃分，全港分為 5 個地方選區，共選出 30 位立法會議員：香港島選出 6 位議員；九龍東選出 5 位議員；九龍西選出 4 位議員；新界東選出 7 位議員；以及新界西選出 8 位議員。所採用的投票制度是比例代表名單投票制。地方選區選舉詳情見第二章。

功能界別

1.5 功能界別共 28 個界別，每個界別代表社會上不同的經濟、社會或專業界別。在下列 28 個界別中共選出 30 位立法會議員：(1)鄉議局；(2)漁農界；(3)保險界；(4)航運交通界；(5)教育界；(6)法律界；(7)會計界；(8)醫學界；(9)衛生服務界；(10)工程界；(11)建築、測量及都市規劃界；(12)勞工界；(13)社會福利界；(14)地產及建造界；(15)旅遊界；(16)商界(第一)；(17)商界(第二)；(18)工業界(第一)；(19)工業界(第二)；(20)金融界；(21)金融服務界；(22)體育、演藝、文化及出版界；(23)進出口界；(24)紡織及製衣界；(25)批發及零售界；(26)資訊科技界；(27)飲食界；以及(28)區議會。上述 28 個界別中勞工界選出 3 位議員，其餘 27 個界別各選一位議員。

1.6 不同的功能界別採用不同的投票制度選出議員：

- (a) 4 個特別功能界別，即鄉議局、漁農界、保險界及航運交通界採取“按選擇次序淘汰”投票制；以及
- (b) 其餘 24 個普通功能界別採取“得票最多者當選”投票制。

功能界別選舉詳情見第三章。

規管法例

1.7 立法會選舉由載述於 3 部條例內的法定條文所規管，即《立法會條例》、《選舉管理委員會條例》（“《選管會條例》”）(第 541 章)和《選舉(舞弊及非法行為)條例》(第 554 章)。

1.8 《立法會條例》規定立法會的組成、選區或功能界別的設立、選民登記、選舉進行方式、候選人所得資助、選舉呈請及其他有關事項。

1.9 《選管會條例》賦予選舉管理委員會（“選管會”）職責就立法會地方選區的劃定及選區範圍的分界作出建議。此外，選管會亦須規管在選票上刊印關於候選人的詳情的事宜及候選人的選舉資助，並負責進行及監督選舉及由選舉而引起的任何事宜。

1.10 《選舉(舞弊及非法行為)條例》禁止與選舉有關的舞弊及非法行為，並由廉政公署負責執行。

1.11 上述條例由訂有立法會選舉程序詳情的 7 項附屬法例補充。

1.12 舉行立法會選舉的選舉程序在《選舉管理委員會(選舉程序)(立法會)規例》（“《立法會選舉程序規例》”）中列明。在公眾諮詢活動結束後，選管會已因應市民就立法會選舉建議指引所提交的意見，適當修訂有關規例。

1.13 《選舉管理委員會(選民登記)(立法會地方選區)(區議會選區)規例》（“《立法會地方選區選民登記規例》”）及《選舉管理委員會(登記)(立法會功能界別選民)(選舉委員會界別分組投票人)(選舉委員會委員)規例》（“《立法會功能界別、界別分組和選舉委員會選民登記規例》”）列舉立法會選民登記程序。

1.14 《選票上關於候選人的詳情(立法會)規例》(“《立法會選票詳情規例》”)列舉在立法會選舉所用選票上印出關於候選人的指定資料的程序。

1.15 《選舉管理委員會(立法會選舉資助)(申請及支付程序)規例》(“《立法會選舉資助規例》”)列明立法會候選人資助計劃的詳細施程序。

1.16 《立法會(提名所需的選舉按金及簽署人)規例》(“《立法會按金及簽署人規例》”)列舉立法會選舉中關於簽署人、繳付及退回選舉按金的規定。

1.17 《選舉管理委員會(提名顧問委員會(立法會))規例》(“《立法會顧問委員會規例》”)列明提名顧問委員會(“顧問委員會”)的委任及其職能，及就候選人在立法會選舉中是否符合提名資格向顧問委員會尋求意見的程序。

第二部分：本指引

1.18 根據《選管會條例》第 6 條，選管會可就某次選舉的下列事項發出指引：

- (a) 進行選舉、監督選舉及選舉程序；
- (b) 候選人、候選人的代理人或任何其他協助候選人的人或任何其他與選舉相關的活動；
- (c) 選舉開支；
- (d) 展示或使用選舉廣告或其他宣傳資料；以及
- (e) 作出投訴的程序。

1.19 本指引的目的是為進行選舉活動提供一套符合公平及平等原則的行為守則，以簡明的文字指導有關人士遵守相關的選舉法例，以免候選人誤墜法網。本指引同時也供市民參考，確保所有公開選舉在公開、誠實、公平的情況下進行。

1.20 本指引適用於立法會換屆選舉及補選，內容細述選舉安排，並闡述選舉前、選舉期間及選舉後各有關方面須遵守的有關法例條文、規則及指引。指引亦講述投訴與選舉有關事宜的方法。附錄一詳列候選人應辦事項。

1.21 就本指引而言，“選舉”一詞，視乎情況而定，指換屆選舉或補選。

第三部分：制裁

1.22 公眾人士，尤其是選民、候選人及其代理人，以及負責與選舉有關工作的政府官員均應閱讀、熟習及嚴格遵守本指引。

1.23 選管會一向致力確保所有選舉是以公開、誠實和公平的方式進行。選管會如得悉某候選人或某人違反指引，除知會有關當局採取行動外，亦會發表公開聲明予以嚴厲譴責或譴責，並可能在公開聲明內公布該候選人、該人或其他有關人士(如有的話)的姓名。除受到嚴厲譴責或譴責外，該候選人、該人或其他有關人士亦須負起所犯罪行的刑事責任。

第二章

地方選區

第一部分：說明

2.1 本章說明地方選區選民有需要知道的地方選區和選舉程序細節。功能界別的選民請參閱第三章：功能界別，以瞭解有關詳情。

2.2 在立法會第三次換屆選舉中，將於 5 個地方選區選出 60 名立法會議員中的 30 名議員，詳情如下：

- (a) 香港島地方選區選出 6 名立法會議員；
- (b) 九龍東地方選區選出 5 名立法會議員；
- (c) 九龍西地方選區選出 4 名立法會議員；
- (d) 新界東地方選區選出 7 名立法會議員；以及
- (e) 新界西地方選區選出 8 名立法會議員。

第二部分：選民登記

投票資格

2.3 只有已登記的選民，在立法會選舉中才有投票的資格。已登記的選民是指其姓名載於在選舉期間有效的地方選區正式選民登記冊上的人士。該登記冊由選舉登記主任根據《立法會條例》編製及發表。選民可按其在正式選

民登記冊內登記的住址，在所屬的地方選區投票。[《立法會條例》第 48 條。]

登記為選民的資格

2.4 登記為地方選區選民的人士，必須符合以下所有資格：

- (a) 在申請登記為選民後的首個七月二十五日年滿 18 歲或以上；
- (b) 是香港永久性居民；
- (c) 通常在香港居住，而其登記申請書呈報的住址是其在香港唯一或主要的居所；
- (d) 持有身分證明文件，或已申請新的身分證明文件或補發身分證明文件；以及
- (e) 並無因《立法會條例》第 31 條的規定喪失登記成為選民的資格。

2.5 已在現有地方選區正式選民登記冊內登記為選民的個別人士，無須再申請登記為地方選區選民，因為其姓名和居住地址會再在下一份選民登記冊(臨時選民登記冊)出現。不過，如該人不再是通常在香港居住，或不再在現有的選民登記冊內其姓名旁邊所示的住址居住，而選舉登記主任並不知道該人在香港的新主要住址，該人便無權成為下一份地方選區選民登記冊內的選民。

[《立法會條例》第 24、27、28、29 及 30 條。]

喪失登記資格

2.6 任何自然人在下列情況下，即喪失登記為選民並在地方選區選舉中投票的資格：

- (a) 已不再有資格成為香港永久性居民；
- (b) 已在香港或任何其他地方被判處死刑或監禁(不論如何稱述)，但並未服滿該刑罰或任何替代刑罰，而亦未獲赦免；
- (c) 在投票當日，正因服刑而受監禁；
- (d) 在投票日前 3 年內，被裁定或曾被裁定觸犯以下罪行：
 - (i) 《選舉(舞弊及非法行為)條例》所訂明的舞弊或非法行為；或
 - (ii) 《防止賄賂條例》(第 201 章)第 II 部所訂明的罪行；或
 - (iii) 《選管會條例》下現行規例所訂明的任何罪行，例如向選舉登記主任虛報資料；
- (e) 當時按照《精神健康條例》(第 136 章)被裁定為精神上無行為能力而無法處理和管理其財產及事務；或
- (f) 身為任何武裝部隊的成員。

[《立法會條例》第 31 及 53 條。]

選民資格的延續

2.7 任何個人如已於現行的地方選區正式選民登記冊內登記，他的姓名和居住地址會在下一份地方選區臨時選民登記冊內再度出現，故此他無須再申請登記為選民，除非他已因下列理由而喪失選民資格：

- (a) 已逝世；
- (b) 並非香港永久性居民；
- (c) 並非通常在香港居住；或
- (d) 已更改其唯一或主要居所，而選舉登記主任並不知道他的新住址。

申請登記

2.8 地方選區選民登記是根據《立法會地方選區選民登記規例》的規定進行。

2.9 任何人士可於年內的任何時間，以指定表格把選民登記申請寄交選舉登記主任。不過，如希望名列在非區議會選舉年不遲於七月二十五日公布的地方選區正式選民登記冊內，其申請必須在當年五月十六日或以前送達選舉登記主任。[《立法會地方選區選民登記規例》第4條。]

2.10 選舉登記主任接到申請後會加以處理。符合選民登記資格的申請人，會按其住址被編入適當的地方選區。此外，臨近投票日時，選舉事務處會根據申請人的住址把他編配往適當的投票站，並以書面通知申請人。倘若資料不全或不正確，選舉登記主任會以書面要求申請人提供資料或證明。不符合登記資格的申請人，會通過掛號郵件接獲通知。

2.11 所有合資格申請人的姓名和居住地址，均會載列於選民登記冊內。

更改住址

2.12 已登記的選民除非更改了居住地址，否則無須每年重新申請登記。更改了地址的選民，必須把新住址通知選舉登記主任，以確保他能夠在現有的選民登記冊上登記。否則，他的姓名和住址便可能會從選民登記冊刪除，而他便沒有資格在以後的選舉中投票。

2.13 選民如已移民海外，不再是香港永久性居民或不再通常在香港居住，也可能從選民登記冊除名。

更改其他個人資料

2.14 任何已登記的選民，如更改其他個人資料(例如姓名)，或不再是香港永久性居民或不再通常在香港居住等情況，也應向選舉登記主任報告。

2.15 選民的個人資料如有任何更改，須以書面或把填上更改資料的新登記表格通知選舉登記主任。選民如希望下一份正式選民登記冊載列其更改的個人資料，必須盡快及最遲於非區議會選舉年內的六月二十九日通知選舉登記主任。選舉登記主任會向曾經申報更改個人資料的選民發出通知，顯示其已更新的選民記錄。[《立法會地方選區選民登記規例》第 11(4)及(5)條。]

臨時選民登記冊

2.16 地方選區臨時選民登記冊會在非區議會選舉年內的六月十五日或以前發表，內容包括：

- (a) 名列現行地方選區正式選民登記冊上的選民的姓名及住址，而這些資料已由選舉登記主任根據收到的申報或其他資料加以修訂及更正；以及
- (b) 在該年內五月十六日或以前申請在有關選區登記的合資格新選民的姓名和住址。

臨時選民登記冊會在發表後至上訴限期前的一段時間內(下文第 2.18 段)，存放於選舉事務處及憲報發表公告所指明的各區民政事務處，供公眾查閱。[《立法會地方選區選民登記規例》第 12 及 13 條。]

遭剔除者名單

2.17 地方選區臨時選民登記冊發表時，選舉登記主任亦同時公布一份遭剔除者名單。名單包括以前曾登記為地方選區選民的人士的姓名和住址，由於選舉登記主任根據所獲資料，並有合理理由信納該等人士不再有資格登記或已被取消資格，故已將該等資料從臨時選民登記冊除名，並建議將不會列入下一份正式選民登記冊內。[《立法會條例》第 32(4)(a)及(b)條，以及《立法會地方選區選民登記規例》第 9 及 10 條。]

上訴 — 反對和申索

2.18 公眾人士可在非區議會選舉年內的六月二十九日或以前，就有關臨時選民登記冊上的記項向選舉登記主任提出反對。對所載記項不滿的申請人或列入遭剔除者名單的人士，可在該日或以前就登記冊上有關其本人的記項或被除名一事提出申索。這些反對及申索個案會轉介予審裁官考慮。審裁官為司法機構的成員，他會審議每個反對及申索個案，並就應否在有關正式選民登記冊內納入、刪除或修訂有關記項，作出裁決。[《立法會條例》第 34 條及《立法會地方選區選民登記規例》第 III 部。]

正式選民登記冊

2.19 地方選區正式選民登記冊會在非區議會選舉年內的七月二十五日或以前發表。登記冊包括有關臨時選民登記冊上的記項、在該年六月二十九日或以前申請更改個人資料的選民的姓名和住址的修訂資料，以及曾提出反對及申索而其資料已按審裁官的決定加以修訂及更正的人士的姓名和住址。選舉登記主任並會藉此機會將據知已去世的選民的記項刪除，並更正臨時選民登記冊上的任何錯誤資料。正式選民登記冊將維持有效至下一年的正式選民登記冊發表為止。現行的正式選民登記冊將存放於選舉事務處，供公眾人士查閱，而各區民政事務處也會提供設施，供公眾人士搜索登記冊內的資料。[《立法會地方選區選民登記規例》第 20 條。]

重要事項：

任何選民登記冊或該冊的任何摘錄所載的個別人士的資料只可使用於選舉法例規定的選舉相關用途。濫用或不適當使用該資料即屬違法，可被判處第 2 級罰款(最高 5,000 元)及監禁 6 個月[《立法會地方選區選民登記規例》第 22(3)條]。

第三部分：投票制度

2.20 不同的投票制度適用於地方選區及不同的功能界別選舉。適用於地方選區選舉的投票制度是比例代表名單投票制[《立法會條例》第 49 條]。

2.21 假若地方選區競逐選舉的有效提名的候選人人數多過在該選區須選出的議員人數，則須進行投票。假若在選舉競逐的有效提名的候選人人數不多過該選區須選出的

議員人數，選舉主任會宣布這些有效提名的候選人當選。在此情況下，有關選區無須進行投票，而有關選區的選民亦無須前往相關的投票站投票。如果沒有有效提名的候選人或如果有效提名候選人的數目少於該區須選出的議員人數，則選舉主任必須公開宣布該項選舉未能完成，或在獲有效提名的候選人人數少於須選出的議員人數的範圍內未能完成(視屬何情況而定)。[《立法會條例》第 46(1)及(2)條]。這樣，便須要舉行補選。

2.22 根據比例代表名單投票制，候選人的提名必須以選管會指定的提名表格，按名單形式提名一名或多於一名候選人的組合；如名單上有多於一名的候選人，則須按有關組合成員的優先次序排列。有關選區的選舉主任審核各名單所有候選人的資格後，只有優先次序排列等同或少於選區議席數目的候選人才可繼續保留在名單內，同一名單中優先次序排列於上述候選人之後者均須從名單除名。如在提名截止後但在選舉日期之前，有足夠證據使選舉主任信納任何名列某候選人名單的候選人已去世或喪失獲提名為候選人的資格，選舉主任必須自該名單剔除該候選人的姓名。選舉主任自某候選人名單剔除任何姓名後，不得將任何其他人的姓名加入該名單內。如候選人名單上再無任何姓名，則選舉主任必須拒絕接納該名單。[《立法會條例》第 38 條。]

2.23 在地方選區選舉中，選民有權投單票予某一份名單(票上所示者)，而沒有權投票予任何個別候選人。各地方選區選舉的選票基數，會以有效選票的總和除以選舉議席空缺計算出來。任何一份名單的得票到達基數時，即有一名候選人當選為議員。假若還有空缺，則會由有效餘票(扣除選票基數後)最多的名單餘下候選人當選。如某一份名單的票數，超出基數或基數的倍數，致令該名單的候選人全數當選，則該份名單會被視為再無餘票論[《立法會條例》第 49 條。]例如，某地方選區要選出立法會議員 5 人，即議

席空缺有 5 個，有效選票共計 100 萬張，分投 6 份候選人人數不一的名單，有關的投票制度將會運作如下：

候選人規定當選的選票基數： $1,000,000 \div 5 = 200,000$

假設 6 份提名名單各得的有效選票如下：

<u>名單 1</u>	<u>名單 2</u>	<u>名單 3</u>	<u>名單 4</u>	<u>名單 5</u>	<u>名單 6</u>
候選人 A	候選人 F	候選人 J	候選人 M	候選人 O	候選人 Q
候選人 B	候選人 G	候選人 K	候選人 N	候選人 P	
候選人 C	候選人 H	候選人 L			
候選人 D	候選人 I				
候選人 E					
290,000 票	270,000 票	80,000 票	120,000 票	30,000 票	210,000 票
(各名單的得票)					

步驟 1

各名單得票到達基數的當選者和扣除基數後各名單的餘票：

<u>名單 1</u>	<u>名單 2</u>	<u>名單 3</u>	<u>名單 4</u>	<u>名單 5</u>	<u>名單 6</u>
候選人 A	候選人 F	無	無	無	候選人 Q
90,000 票	70,000 票	80,000 票	120,000 票	30,000 票	10,000 票
(當無餘票論)					

(按照上述基數原則，由於候選人 A 在名單 1 的優先次序中排第一，因此名單 1 得到的其中 20 萬票令候選人 A 當選。同樣道理，名單 2 的候選人 F 和名單 6 的候選人 Q 均當選。然後，名單 1 和 2 的餘票將與其他名單未達基數的票數比較。)

步驟 2

按餘票多寡決定各名單的當選者：

<u>名單 1</u>	<u>名單 2</u>	<u>名單 3</u>	<u>名單 4</u>	<u>名單 5</u>	<u>名單 6</u>
候選人 B 無	無	無	候選人 M 無	無	無

(在餘下選票中，以候選人 M 的 120,000 票為最多，其次則為候選人 B 的 90,000 票。經過步驟 1 減去選票基數後，尚餘兩個議席空缺，故要進行步驟 2，結果由尚餘選票得票最多的兩份名單的候選人當選。其餘候選人即告落選。)

2.24 如果有兩份或超過兩份名單獲同等最多餘票而這些名單的數目超出該階段須選出的議員人數，選舉主任便須以抽籤方式決定選舉結果。中籤的名單中的成員會當選 [《立法會條例》第 49(11)條]。

2.25 如須以抽籤方式決定選舉結果，選舉主任會提供 10 個乒乓球，每個乒乓球分別標上 1 至 10 的其中一個數字，該 10 個乒乓球會被放入一個空的不透明袋內。首先一名候選人或候選人名單中代表會從袋中抽出一個乒乓球，將它交給選舉主任記下它上面標示的數字，然後將該乒乓球放回袋內。跟着其他候選人或候選人名單中代表亦以同樣方式抽出乒乓球。中籤的候選人會在該次選舉中當選。如果抽籤時，候選人或候選人名單中代表缺席，選舉主任會代他抽籤。

- (a) 如只有一個空缺但有兩名候選人，則從 1 至 10 中抽到較大數字的候選人即告勝出。1 是最小的數字，10 則是最大的。
- (b) 如只有一個空缺但有超過兩名候選人，而各候選人在第一次抽籤中抽出的數字不同，則抽到較大數字乒乓球的候選人即告勝出。另一方面，如兩名或超過兩名候選人同樣抽出相同的較大數字而其餘的候選人則抽出較小的數字，則須進行第二輪抽籤。只有在第一輪抽籤中抽到相同較大數字的候選人得以參與第二輪抽籤。
- (c) 如有 3 名候選人取得相同票數但只有兩個空缺而 3 名候選人分別抽出最大、次大及最小的數字，則抽得最大及次大數字的兩名候選人會取得該兩個席位，而餘下的一名候選人便告落選。如 3 名候選人中有兩名抽得相同較大數字及一名抽得較小的數字，則該兩名抽得相同較大數字的候選人即告當選。如 3 名候選人分別抽到一個數字較大及兩個數字相同的較小數字，則抽到數字較大的候選人即告當選，而其餘兩名候選人須參與第二輪抽籤。同一原則亦適用於有 N 名候選人取得相同票數而須填補的空缺數目少於 N 個的情況。

2.26 在選舉結果決定後，選舉主任必須在切實可行的範圍內盡快公開宣布勝出的候選人當選。

2.27 如在點票結束後但在宣布某地方選區的選舉結果前，有足夠證據使選舉主任信納在選舉中勝出的在某名單上的候選人已去世或喪失當選資格，則選舉主任不得宣布該候選人當選。如在同一名單上仍有另一候選人或其他候選人未於該選區選出，則該候選人或按名單上排名優先次

序的一名候選人須取代該去世或喪失資格的候選人而選出。如在同一份名單上並沒有其他能夠選出的候選人，則選舉主任必須公開宣布該項選舉未能完成，或公開宣布該項選舉在該選區所選出的候選人人數少於該選區須選出的議員人數的範圍內未能完成。[《立法會條例》第 46A(4)條、49(14)、(15)及(16)條，以及《立法會選舉程序規例》第 83(2)(a)及(b)(i)條。]

第三章

功能界別

第一部分：組成方式

3.1 本章旨在說明功能界別和功能界別選民應該知悉的選舉程序特點。地方選區的選民可參閱第二章：地方選區。

3.2 在第三次立法會的換屆選舉中，立法會的 60 名議員中，30 名將由 28 個功能界別選出。

3.3 28 個功能界別的選民均來自某些特定的專業、工業或貿易團體等。除勞工界功能界別須選出 3 名立法會議員外，其餘 27 個功能界別須各選一名議員[《立法會條例》第 21 條]。各功能界別及其選民已於《立法會條例》第 20A 至 20ZB 條及附表 1 至 1E 訂明，並臚列於附錄二。

第二部分：選民登記

投票資格

3.4 只有已登記的選民，即名列在選舉期間有效的功能界別正式選民登記冊上的人士，才有投票的資格。選民若是某個功能界別的登記選民，在選舉時可就所屬的界別投票。[《立法會條例》第 48 條。]

登記為選民的資格

28 個功能界別[《立法會條例》第 25 條]

3.5 有兩類人士(即自然人(個人)和團體)有資格登記為功能界別的選民。凡在附錄二列出的功能界別的右列(第二欄)人士,均有資格登記為該功能界別的選民,但該人士如是個人,亦必須已登記為地方選區選民,或有資格登記並已申請登記為地方選區選民。(關於地方選區的選民登記詳情,請參閱第二章第 2.4 段。)

3.6 已在附錄二 28 個功能界別中其中一個界別正式選民登記冊內登記為選民的人士,如有資格登記為該功能界別的選民,又沒有喪失有關資格,則其姓名/名稱及地址會在 28 個功能界別的下一個臨時選民登記冊內再次出現,該人/團體無須申請登記。

3.7 附錄二第 3、12、20、21(1)、22(2)、(4)、(5)、(10)或(11)、23(1)至(4)、24(4)或(5)、26(14)或 27(1)項所指團體,必須在緊接其申請登記為有關功能界別的團體選民前 12 個月內一直運作,才有資格登記為該功能界別的團體選民。

3.8 附錄二第 2(1)、14 至 19、21(2)、22(1)或(7)至(9)、23(5)、24(1)或(2)、25 或 26(10)、12(a)或(13)項所指的**代表組織的團體成員**,必須在緊接其申請登記為選民前 12 個月內一直是該代表組織的團體成員並持續運作,才有資格登記為該功能界別的團體選民。

3.9 任何個人如果是附錄二第 14、17、18、21(2)、22(7)至(9)、23(5)、24(3)或 25 項所指的**代表組織的成員**,必須在緊接其申請登記為有關功能界別的選民前 12 個月內一直是該團體的成員,才有資格登記為該功能界別的選民。

3.10 任何人士均不可在兩個或以上功能界別登記為選民。凡同時有資格在兩個或以上功能界別登記者，可選擇登記成為其中一個功能界別的選民，但在下一段臚列的 4 個功能界別除外。

3.11 有資格在下列 4 個功能界別中任何一個登記而希望登記為功能界別選民的人士，即使有資格在其他功能界別登記，亦只能在該 4 個功能界別登記。該 4 個功能界別的投票制度與其他 24 個功能界別不同[見下文第 3.28 至 3.30 段]。

- (a) 鄉議局功能界別；
- (b) 漁農界功能界別；
- (c) 保險界功能界別；以及
- (d) 航運交通界功能界別。

這 4 個功能界別(即《立法會條例》第 20(1)(a)至(d)條所指明的功能界別)(附錄二第 1 至 4 項)以下稱為“特別功能界別”。

獲授權代表[《立法會條例》第 26 條]

3.12 團體選民必須挑選一名合資格的個人作為其獲授權代表，在選舉中投下該團體選民的選票，否則是不可以投票的[請同時參閱《立法會條例》第 48(8)條]。符合以下條件的個人才有資格被委任為團體選民的獲授權代表：

- (a) 已登記或有資格登記並已申請登記為地方選區選民；

- (b) 是該團體選民的成員、合夥人、職員或僱員，或與該團體選民有密切聯繫；
- (c) 並無登記或申請登記為該團體選民所屬功能界別的選民；以及
- (d) 並無根據《立法會條例》第 31 或 53 條喪失登記或投票的資格[見下文第 3.15 段]。

3.13 已是某團體選民的獲授權代表，均無資格被選為另一團體選民的獲授權代表。

3.14 獲授權代表必須向選舉登記主任登記。團體選民必須在登記為團體選民的表格內，將委任其獲授權代表一事通知選舉登記主任，其後可不時以指定的表格委任新的獲授權代表，但表格必須在其功能界別投票日期至少 14 天前送抵選舉登記主任。選舉登記主任如信納原有的獲授權代表已去世、患重病或因身體或精神問題而無行為能力，更改人選的 14 天限期可延長至有關投票日的前 3 個工作天。[《立法會功能界別、界別分組和選舉委員會選民登記規例》第 20 條。]

喪失登記資格

3.15 任何自然人在下列情況下，即喪失登記為選民並在功能界別選舉投票或以獲授權代表的身分投票的資格：

- (a) 不再有資格登記為地方選區選民；
- (b) 不再具備登記為功能界別選民的資格(這項不適用於獲授權代表或地方選區選民)；

- (c) 已在香港或任何其他地方被判處死刑或監禁(不論如何稱述), 但並未服滿該刑罰或用以替代該項刑罰的其他懲罰, 亦未獲赦免;
- (d) 在投票當日正服監禁刑罰;
- (e) 在選舉日前 3 年內, 因觸犯以下罪行而被定罪:
 - (i) 作出違反《選舉(舞弊及非法行為)條例》的舞弊或非法行為; 或
 - (ii) 《防止賄賂條例》第 II 部所訂的罪行; 或
 - (iii) 根據《選管會條例》而生效的規例所訂明的任何罪行, 例如向選舉登記主任虛報資料;
- (f) 當時按照《精神健康條例》(第 136 章)被裁定基於精神不健全的原因而無能力照顧和處理自己的財產和事務; 或
- (g) 身為任何武裝部隊的成員。

[《立法會條例》第 31 及 53 條。]

選民資格的延續

3.16 任何個人如已在功能界別正式選民登記冊內登記為選民, 他的姓名和住址將會在下一次的功能界別臨時選民登記冊再度出現, 故此他無須再申請登記為選民, 除非他已喪失地方選區選民資格, 或不再有資格登記為有關功能界別的選民。這項規則同樣適用於名稱和資料均載列於現有功能界別正式選民登記冊內的法人團體。

申請登記

3.17 選民登記是根據《立法會功能界別、界別分組和選舉委員會選民登記規例》的規定而進行。

3.18 任何人士(不論個人或團體)可於年內的任何時間，以指定表格把選民登記申請寄交選舉登記主任。不過，如希望名列在非區議會選舉年七月二十五日或以前公布的正式選民登記冊內，其申請必須在該年五月十六日或以前送達選舉登記主任。

3.19 選舉登記主任接到申請後會加以處理。符合選民登記資格的申請人，會按其資格和選擇(如有這權利的話)被編入適當的功能界別。此外，臨近投票日時，選舉事務處會根據申請人的住址及其登記的選區或功能界別把他編配往適當的投票站，並以書面通知申請人。倘若資料不全或不正確，選舉登記主任會以書面要求申請人提供進一步資料或證明。不符合登記資格的申請人，會通過掛號郵件接獲通知。

3.20 所有合資格申請人的姓名和居住地址，均會載列於選民登記冊內，包括有關組織的名稱和經營地址，以及其獲授權代表的姓名。

更改居住地址

3.21 已登記的選民除非更改了居住地址，否則無須每年重新申請登記。更改了住址的選民，必須把新住址通知選舉登記主任，以確保得以在現有的選民登記冊內登記，否則，他的姓名和資料便可能會從選民登記冊刪除。已登記的選民，如本身的情況有變，可能影響其資格(例如與某個功能界別的聯繫)，亦須通知選舉登記主任。根據選民提供的資料，選舉登記主任會決定他是否仍然有資格登記，以及在哪個界別登記。

3.22 選民如已移民海外，不再是香港永久性居民或不再通常在香港居住，也可能從選民登記冊除名。

更改其他個人資料

3.23 任何已登記的選民，如更改其他個人資料(例如姓名)，或不再是香港永久性居民或不再通常在香港居住，亦應通知選舉登記主任。更改個人資料，可用書面或已填上更改資料的新登記表格通知選舉登記主任。選民如希望下一次的正式選民登記冊載列其已更改的個人資料，**必須盡快(最遲在非區議會選舉年的六月二十九日)通知選舉登記主任**。選舉登記主任會向曾經申報更改個人資料的選民發出通知，顯示其已更新的選民記錄。[《立法會功能界別、界別分組和選舉委員會選民登記規例》第 26 條。]

臨時選民登記冊

3.24 功能界別臨時選民登記冊將於**非區議會選舉年不遲於六月十五日**公布，其中載列：

- (a) 名列目前有效的有關登記冊上的選民的姓名和地址，這些資料已由選舉登記主任根據收到的申報或其他資料加以修訂及更正；
- (b) 在該年五月十六日或之前新申請在所屬功能界別登記的合資格選民的姓名和地址；以及
- (c) 團體選民的獲授權代表的姓名。

各臨時選民登記冊公布後，在下文第 3.26 段所述的上訴期限屆滿當日或之前，會存放於選舉事務處及憲報公告所指定的某些民政事務處，供公眾查閱。[《立法會功能界別、界別分組和選舉委員會選民登記規例》第 27 及 29 條。]

遭剔除者名單

3.25 臨時選民登記冊公布時，選舉登記主任亦會公布一份功能界別的遭剔除者名單。遭剔除者名單包括下述人士的姓名和地址：以前曾登記為功能界別的選民，但由於選舉登記主任根據所獲資料，有合理理由信納有關人士不再有資格登記或已被取消資格，故已從臨時選民登記冊除名並建議將不會列入下一份正式選民登記冊內。在遭剔除者名單上的人士，其姓名和地址將不會在臨時選民登記冊上出現。[《立法會條例》第 32(4)(a)和(b)條及《立法會功能界別、界別分組和選舉委員會選民登記規例》第 24 和 25 條。]

上訴 — 反對和申索

3.26 公眾人士可於**非區議會選舉年**不遲於六月二十九日就有關臨時選民登記冊上載列的事項向選舉登記主任提出反對。對所載事項不滿的申請人或名列遭剔除者名單的人士，可在該日或以前就登記冊上有關其本人的事項或被除名一事提出申索。這些反對及申索個案會轉介予審裁官考慮。審裁官為司法機構的成員，他會審議每個反對及申索個案，並就應否在有關正式選民登記冊內納入、刪除或修訂有關記項，作出裁決。[《立法會條例》第 34 條及《立法會功能界別、界別分組和選舉委員會選民登記規例》第 VI 部。]

正式選民登記冊

3.27 功能界別**的正式選民登記冊**將於**非區議會選舉年**七月二十五日或之前公布。登記冊所包括的資料計有：有關臨時選民登記冊上的記項，該年六月二十九日或以前申請更改個人資料的選民的姓名和地址的修訂資料，以及曾提出反對及申索但其資料均已按審裁官的決定加以修訂及

更正的人士的姓名和地址。選舉登記主任並會利用此機會將據知已逝世的選民除名，並更正有關臨時選民登記冊上的任何錯誤的資料。正式選民登記冊亦可註明，已在地方選區登記的人士是否同時在功能界別登記。功能界別의 正式選民登記冊將維持有效至第二年的有關正式選民登記冊公布為止。有效的正式選民登記冊會存放於選舉事務處，供公眾人士查閱，而各區民政事務處也會提供設施，供公眾人士搜索登記冊內的資料。[《立法會功能界別、界別分組和選舉委員會選民登記規例》第 38 條]。

重要事項：

任何選民登記冊或該冊的任何摘錄所載的個別人士的資料只可使用於選舉法例規定的**選舉相關用途**。濫用或不適當使用該資料即屬違法，可被判處第 2 級罰款(最高 5,000 元)及監禁 6 個月 [《立法會功能界別、界別分組和選舉委員會選民登記規例》第 42(3)條]。

第三部分：投票制度

3.28 不同的投票制度適用於不同選區和功能界別的選舉。詳情如下：

- (a) 上文第 3.11 段所述的 4 個特別功能界別選舉(附錄二第 1 至 4 項) — “按選擇次序淘汰”投票制；以及
- (b) 24 個普通功能界別選舉(附錄二第 5 至 28 項) — “得票最多者當選”投票制。

適用於 4 個特別功能界別的“按選擇次序淘汰”投票制

3.29 就 4 個特別功能界別選舉而言，選民有權投單票。該票可在獲提名參選的候選人之間轉移，選民須在選票上按遞降次序就一名或多於一名候選人填劃一項或多於一項的選擇次序。候選人必須獲得絕對大多數票才可當選。如無候選人在點票的某個階段獲得絕對大多數票，則得票最少的一名候選人須在該階段被淘汰，而該名被淘汰候選人的得票須按照選票上填劃的下一項可用選擇轉移予餘下的候選人。這項程序須繼續至有一名候選人相比餘下另一名候選人或其他候選人獲得絕對多數票為止。[《立法會條例》第 50 條]。如在完成點票後但在宣布某功能界別的選舉結果前，有足夠證據使選舉主任信納在選舉中勝出的候選人已去世或喪失當選資格，則選舉主任不得宣布該候選人當選，並須公開宣布該項選舉未能完成[《立法會條例》第 46A(3)及 50(8)條]。點票方法的詳情，在附錄三說明。

適用於 24 個普通功能界別的“得票最多者當選”投票制

3.30 24 個普通功能界別的選民可投票選取的候選人數目，須少於或相等於議席空缺的數目。取得最多票數的候選人當選，然後依次按得票多寡定出第二位當選者，如此類推，直至填補所有議席為止。[《立法會條例》第 51 條。]在 24 個普通功能界別中，只有勞工界功能界別須選出 3 個議席，該普通功能界別的選民因此可投票選出最多 3 名候選人。餘下的 23 個普通功能界別，只須各選出一個議席，選民只可投票選出一名候選人。如果有超過一名候選人獲最多票數而他們所獲的票數相同，選舉主任便須以抽籤方式決定候選人中何人當選，以填補空缺。

3.31 如須以抽籤方式決定誰人當選，選舉事務處會提供 10 個乒乓球，每個乒乓球分別標上 1 至 10 之中一個數字，該 10 個乒乓球會被放入一個空的不透明袋內。首先一名候選人會從袋中抽出一個乒乓球，將它交給選舉主任記下它上面標示的數字，然後將該乒乓球放回袋內。跟着第二位候選人亦以同樣方式抽出乒乓球。其後是第三位，如此類推，直至所有候選人都抽出乒乓球為止。中籤的候選人會在該次選舉中當選。抽籤時若候選人不在場，則由選舉主任代其抽籤。

- (a) 如只有一個空缺但有兩名候選人，則從 1 至 10 中抽到較大數字的候選人即告勝出。1 是最小的數字，10 是最大的數字。
- (b) 如只有一個空缺但有超過兩名候選人，而候選人在第一次抽籤中抽出的數字不同，則抽到較大數字乒乓球的候選人即告勝出。另一方面，如兩名或超過兩名候選人同樣抽出相同的較大數字而其餘的候選人則抽出較小的數字，則須進行第二輪抽籤。由於選舉所接納的投票制度是“得票最多者當選”投票制，所以只有在第一輪抽籤中抽到相同較大數字的候選人得以參與第二輪抽籤。
- (c) 如有 3 名候選人取得相同票數但只有兩個空缺而 3 名候選人分別抽出最大、次大及最小的數字，則抽得最大及次大數字的兩名候選人會取得該兩個席位，而餘下的一名候選人便告落選。如 3 名候選人中有兩名抽得相同較大數字及一名抽得較小的數字，則該兩名抽得相同較大數字的候選人即告當選。如 3 名候選人分別抽到一個數字較大及兩個數字相同的較小，則抽到數字較大的候選人即告當選，而其餘兩名候選人須參與第二輪抽籤。同一原則亦適用於有超過 3 名候選人取

得相同票數而須填補的空缺數目只有 3 個的情況 (如勞工界)。

3.32 在選舉結果決定後，選舉主任必須在切實可行的範圍內盡快公開宣布勝出的候選人當選。

3.33 如選舉主任在宣布選舉結果前，獲提供證明並確信在選區內勝出的候選人已去世或喪失當選資格，則選舉主任不得宣布該候選人當選，並須公開宣布該項選舉未能完成或在所選出的候選人人數少於須選出的議員人數的範圍內未能完成[《立法會條例》第 46A 及 51(8)條。]

第四章

提名候選人程序

第一部分：獲提名的資格及喪失獲提名的資格

4.1 有關立法會選舉中獲提名為候選人的資格及喪失獲提名為候選人的資格的法例規定，於《立法會條例》內載明。立法會選舉候選人的提名程序，則在選管會訂立的《立法會選舉程序規例》中訂明。

獲提名的資格

4.2 符合以下條件的人方有資格在地方選區的選舉中獲提名為候選人：

- (a) 年滿 21 歲；
- (b) 已登記為地方選區的選民並有資格如此登記；
- (c) 並未有憑藉《立法會條例》第 39 條喪失獲選為議員的資格[見下文第 4.5 段]；
- (d) 在緊接提名前的 3 年內通常在香港居住；以及
- (e) 是香港永久性居民中的中國公民，並且沒有中華人民共和國以外國家的居留權。

4.3 符合以下條件的人方有資格在功能界別的選舉中獲提名為候選人：

- (a) 符合上文第 4.2 段(a)至(e)項所載條件，但對於以下 12 個功能界別，則第 4.2 段(e)項並不適用：

- (i) 法律界功能界別；
 - (ii) 會計界功能界別；
 - (iii) 工程界功能界別；
 - (iv) 建築、測量及都市規劃界功能界別；
 - (v) 地產及建造界功能界別；
 - (vi) 旅遊界功能界別；
 - (vii) 商界(第一)功能界別；
 - (viii) 工業界(第一)功能界別；
 - (ix) 金融界功能界別；
 - (x) 金融服務界功能界別；
 - (xi) 進出口界功能界別；及
 - (xii) 保險界功能界別；以及
- (b) 已登記為該功能界別的選民並有資格如此登記，或令該功能界別的選舉主任信納他與該功能界別有密切聯繫。

[《立法會條例》第 37 條。]

4.4 通常在香港居住的人是指除偶爾暫時離開香港外，如出外渡假，及離港出外留學，該人慣常及一般為定居的目的在本港合法居住。每宗個案須按個別資料審查。該人離港時間長短，離港理由，他、其配偶、子女及父母居住的地點，及他在香港所保持的聯繫等，都是相關的因

素。如有疑問，準候選人應諮詢其法律顧問，或要求提名顧問委員會提供意見[見下文第 4.7 至 4.13 段]。

喪失獲提名的資格

4.5 任何人如有以下情況，即喪失獲提名為候選人的資格：

- (a) 是司法人員或訂明公職人員¹；
- (b) 立法會的人員或立法會管理委員會的職員；
- (c) 已在香港或任何其他地方被判處死刑或監禁(不論如何稱述)，但既未服該刑罰或任何替代刑罰，亦未獲赦免；
- (d) 已被裁定犯叛逆罪；
- (e) 在提名當日或選舉當日，正因服刑而受監禁；
- (f) 在投票日前的 5 年內，被裁定或曾被裁定觸犯任何罪行(不論在香港或在任何其他地方被定罪)，並就該罪行被判處為期不少於 3 個月的監禁(不論

¹ 訂明公職人員指任何下述人士：

- (a) 公務員敘用委員會主席；
- (b) 廉政專員、副廉政專員及擔任在《廉政公署條例》(第 204 章)下的任何其他職位的人；
- (c) 申訴專員及根據《申訴專員條例》(第 397 章)第 6 條獲委任的人；
- (d) 選管會的成員；
- (e) 金融管理局的行政總裁及該局的高層管理人員，包括科主管、行政總監、經理及該局僱用的律師；
- (f) 個人資料私隱專員及其根據《個人資料(私隱)條例》(第 486 章)僱用或聘用的人；
- (g) 平等機會委員會的主席及由該委員會根據《性別歧視條例》(第 480 章)僱用或聘用的人；或
- (h) 受僱於政府部門或政策局而在該政府部門或政策局任職(不論該職位屬永久性或臨時性)的人。

是否獲得緩刑)；或觸犯《選舉(舞弊及非法行為)條例》所述的舞弊或非法行為；或觸犯《防止賄賂條例》第 II 部所訂明的罪行；或《選管會條例》下的現行規例所訂明的任何罪行；

- (g) 因《立法會條例》或任何其他法律的施行而沒有資格；
- (h) 是香港以外地方的政府的代表或該政府的受薪政府人員；
- (i) 是香港以外任何地方的國家級、地區級或市級立法機關、議院或議會(中華人民共和國的全國或地方人民代表大會或人民協商機構除外)的成員；
- (j) 是未獲解除破產的人；或
- (k) 當其時是根據《精神健康條例》(第 136 章)被裁斷為因精神上無行為能力而無法處理和管理其財產及事務。

[《立法會條例》第 39(1)及(2)條。]

4.6 任何人如在提名期結束後已不再與某功能界別有密切聯繫，則該人即喪失被視作該功能界別的成員的資格[《立法會條例》第 39(4)條]。

第二部分：提名顧問委員會

4.7 選管會有權應要求委任顧問委員會，為準候選人及選舉主任提供有關候選人是否符合提名資格的意見[《立法會顧問委員會規例》第 3 條]。每個顧問委員會會由一位

具有不少於 10 年資歷的資深律師或法律執業者主管，而這位主管必須是選管會認為與任何候選人或本港任何政治組織均無聯繫的獨立無私人士。

顧問委員會向候選人提供的服務

4.8 顧問委員會只會在立法會換屆選舉中向候選人提供服務。在選舉事務處公布的一段期間內(通常在提名期開始的一日前結束)，準候選人可填妥指定的表格(此表格可向選舉事務處或任何民政事務處索取)，就其在立法會換屆選舉中是否符合獲提名資格或已喪失獲提名資格，要求顧問委員會提供意見。該名準候選人只可就地方選區選舉及某一功能界別各提出一次申請。雖然準候選人只就某一功能界別提出一次徵詢意見的申請，但他可就超過一個功能界別提出申請。

4.9 準候選人必須在選管會指定的申請限期屆滿之日或之前把申請書：

(a) 送達總選舉事務主任：

(i) 以郵遞方式寄往選舉事務處；或

(ii) 以圖文傳真方式；或

(b) 親自送達總選舉事務主任。

4.10 顧問委員會在提供意見前，可要求申請人在指定限期內，向顧問委員會提供有關其擬參選事宜的資料、詳情及證據。顧問委員會亦可要求申請人在指定的時間和地點出席會見委員會，協助考慮其申請。申請人可在指定的時間和地點，親自或透過任何獲他以書面授權的人士向顧問委員會提出申述。

4.11 如申請人沒有提供顧問委員會所要求的任何資料、詳情或證據，或未有應顧問委員會要求出席會議，則顧問委員會可：

- (a) 拒絕考慮其申請或提供任何意見；或
- (b) 在考慮下列其一或全部情況後而就該申請提供有所保留的意見：
 - (i) 顧問委員會不獲提供任何資料、詳情或證據，或所有上述項目；
 - (ii) 申請人並沒有出席會見委員會。

4.12 顧問委員會向申請人所提供的意見，包括拒絕考慮某申請或拒絕提供意見的決定，將不遲於選管會指定之日期以書面通知該申請人。

4.13 顧問委員會所提供的任何意見或拒絕提供任何意見，並不阻止任何人尋求獲提名為候選人或進行候選人提名。

[《立法會顧問委員會規例》第5條。]

顧問委員會向選舉主任提供的服務

4.14 顧問委員會將在立法會選舉換屆選舉和補選中向選舉主任提供服務。在提名期開始至結束後一日的一段期間內，有關已遞交提名表格的候選人是否符合提名資格的問題，選舉主任如認為有需要，可要求顧問委員會提供意見。這些申請須通過總選舉事務主任，以書面向顧問委員會提出。顧問委員會將不遲於選管會指定之日期，通知相關選舉主任有關候選人是否符合獲提名資格。

4.15 選舉主任就某一候選人是否在其尋求獲提名的選區或功能界別中獲有效提名一事作出決定時，必須顧及顧問委員會就該候選人所提供的任何意見[《立法會選舉程序規例》第 17 條]。但提名是否有效，最終仍由選舉主任作出決定。

[《立法會顧問委員會規例》第 6 條。]

第三部分：提名時間與方法

提名時間

4.16 有關人士可在刊登於憲報的選舉公告中所指定的**提名期**內提名候選人[《立法會選舉程序規例》第 4、5 及 7 條]。有關選區或功能界別的選舉主任會向各候選人提供選舉時間表。在提名期內每個工作日（即公眾假期及星期六以外的任何一天），選舉主任接受提名的通常辦公時間是由上午九時至下午五時，星期六則由上午九時至中午十二時。候選人應盡早遞交提名書，以便提名表格出現任何錯漏時，亦可在提名期限前有充分時間作出更正。

提名方法

4.17 選管會指定的提名表格可向任何民政事務處或選舉事務處索取，或從選舉事務處網站下載，網址為 <http://www.info.gov.hk/reo>。

4.18 提名表格包括以下部分：

(a) 提名書

- (i) 就地方選區選舉而言，提名書為一份名單，其上載有以組合形式在某地方選區的選舉中競選的多於一名建議候選人的姓名(按優先次序排列)，或以單一建議候選人身分在該項選舉中競選的人的姓名。提名書必須由該地方選區的 **100 名已登記選民**(候選人以外者)簽署表示同意提名，而可在某份提名書上簽署為提名的人數不得超過 200 名。[《立法會按金及簽署人規例》第 7(1)(a)及(aa)條]。每名選民只可就某一地方選區選舉簽署 1 份提名書。根據《立法會條例》第 38 條的規定，提名書呈交選舉主任後，名單上的建議候選人姓名的次序不能改動，也不能把任何其他建議候選人的姓名加入該名單，而已列在名單上的姓名亦不得刪除。(儘管如此，有關退出競選的規定，請參閱下文第 4.36 段。)
- (ii) 就功能界別的候選人而言，提名書必須由 **10 名已登記選民**(候選人以外者)簽署，而可在某份提名書上簽署為提名的人數不得超過 20 名。[《立法會按金及簽署人規例》第 7(2)(a)及(aa)條。]選民可簽署為提名人的提名書的最高數目，不得超逾有關功能界別的席位數目。[《立法會按金及簽署人規例》第 7(2)(b)條]。由於勞工界功能界別有 3 個議席，所以該界別的選民每人最多可簽署 3 份提名書。至於其他功能界別，由於只各得 1 個議席，所以每名選民只可簽署 1 份提名書。

在上述任何一種情況，簽署提名書的選民必須已登記為有關地方選區或功能界別的選民(視屬何情況而定)。換言之，一位同屬於地方選區及功能界別的選民只可就其所屬地方選區簽署 1 份提名書，但可就其所屬的功能界別簽署任何數目的提名書，惟以不超過空缺議席的數目為限。當簽署提名表格的提名人人數超過所規定的合資格人數(即地方選區選舉 100 名及功能界別選舉 10 名)，超過規定人數的提名人須被視為不曾簽署有關的提名表格[《立法會按金及簽署人規例》第 7(2C)條]。在此情況下，該選民可在另一份提名表格上以提名人身分簽署。然而，倘證實選民所簽署的提名表格無效，或有關候選人或候選人名單上的全部候選人已撤回其提名，則該選民可在有關的提名期結束前再簽署另一份提名表格，而在該另一份提名表格上的簽署不會因此而無效。另一方面，若他違反有關規例的規定，簽署多於一份提名表格，則只有在最先交付的提名表格上的簽署方為有效[《立法會按金及簽署人規例》第 7(3)(ii)條]。

重要事項：

候選人如在提名期最後數天遞交提名表格，其提名表格應由比規定為多的人士簽署，以防簽署人中有一名或以上其後被發覺並非合資格簽署人，而令提名失效。候選人應盡量確保為其提名表格簽署的選民是合符資格的人士及並沒有在之前曾簽署其他候選人的提名表格。選民應親自在其所提名候選人的提名表格上簽署。

(b) 候選人提名同意書及聲明書

候選人提名同意書及聲明書須由候選人填妥及簽署，並由一名見證人簽署證明。候選人必須填報及簽署的聲明書及承諾誓言包括以下各項：

- (i) 一項示明該候選人會擁護《基本法》和保證效忠香港特別行政區的聲明；
- (ii) 一項關於該候選人的國籍以及他是否有中華人民共和國以外的國家的居留權的聲明；
- (iii) 一項由該候選人作出的承諾誓言，表明他如獲選，則不會在其任期內作出任何會引致他喪失當選資格的事情，主要是包括上文第 4.5 段所述事項，以及成為任何武裝部隊的成員；
- (iv) 一項聲明，表明該候選人(如屬以地方選區候選人名單提名者，則指每一名候選人)有資格獲提名為有關選區或功能界別的候選人；而且在是次提名中並非不符合提名資格，以及同意接受上述提名。如屬地方選區候選人名單，每名候選人均須表明同意提名名單上各候選人的排名次序；以及
- (v) 一項聲明，表明該候選人(如屬地方選區候選人名單提名者，則指每一名候選人)在緊接提名前的 3 年內通常在香港居住。

[《立法會條例》第 40 條，《立法會選舉程序規例》第 10 及 11 條。]

重要事項：

任何人士均不得就多於一個選區或一個功能界別獲得提名，或同時獲提名為任何地方選區及任何功能界別的選舉的候選人。[《立法會條例》第41條]。當某人遞交提名表格時，如他先前曾就其他選區或功能界別被提名，則他必須退出該等競選。他並須在指定表格內，作出聲明他並未就該等選區或功能界別獲得提名，或如他先前曾就其他選區或功能界別獲得提名，則已退出競選。當一位候選人已正式獲得提名[請參閱下文第4.25段]，其後他再被提名將會無效而不被接納。

候選人須在提名表格內填報其職業。如他選擇公開其政治聯繫的資料，他可在提名表格內申明。候選人應確保在遞交提名表格之前已將提名表格填妥。

4.19 每一提名表格必須連同適當數額的選舉按金呈交有關選區或功能界別的選舉主任（詳情請參閱本章第四部分）。選舉主任可拒絕接納任何內容有實質更改的提名表格。

4.20 提名表格填妥後，須由候選人，若以候選人名單提名，則由其中一名候選人在提名期內（公眾假期除外），在通常辦公時間內（即平日上午九時至下午五時及星期六上午九時至中午十二時）親自呈交予有關選區或功能界別的選舉主任。就功能界別提名而言，在特殊情況下，例如被提名人暫時離開香港或抱恙而未能親自遞交提名表格，總選舉事務主任可批准候選人以其他方法將提名表格送交選舉主任[《立法會選舉程序規例》第11(14)條]。

申報虛假資料

4.21 候選人如明知及故意地在提名表格的重要事項內申報虛假資料，則屬觸犯《刑事罪行條例》（第 200 章），可被判罰款及最高監禁 2 年。

第四部分：選舉按金

繳付選舉按金

4.22 候選人遞交提名表格時，必須同時以現金、銀行本票或支票繳付選舉按金，金額由行政長官會同行政會議訂立的規例所指定[《立法會條例》第 40(3)及 82(2)(b)條]。
《立法會按金及簽署人規例》第 2 條訂明選舉按金如下：

所有以地方選區候選人名單提名的 候選人	50,000 元
每名功能界別候選人	25,000 元

4.23 提名表格必須連同指定的應繳選舉按金遞交選舉主任，否則將不受理。

重要事項：

候選人應盡量以現金或銀行本票繳交選舉按金，但也可使用劃線支票。若支票遭銀行退票，提名將被裁定無效，除非候選人能於提名期屆滿之前補交該筆按金。為避免支票遭銀行退票以致提名被裁定無效，在提名期限前 3 個工作天內(不包括星期六)遞交提名表格的候選人，應盡量以現金或銀行本票繳交選舉按金。

選舉按金的退回

4.24 在下列情況下，按金會退回候選人(若是以候選人名單提名，按金將退回代該等候選人繳交按金者)：

- (a) 候選人未獲有效提名(若是以候選人名單提名，而名單上所有候選人均沒有獲有效提名)；
- (b) 候選人退出競選(若是以候選人名單提名，而名單上所有候選人均已退出競選)；
- (c) 候選人已去世或喪失獲提名資格(若是以候選人名單提名，而名單上所有候選人已去世或喪失獲提名資格)；
- (d) 若是以候選人名單提名，而選舉主任以上述(a)、(b)或(c)項所載的任何一項或多項理由，自該名單剔除所有候選人的姓名後，拒絕接納該名單；
- (e) 選舉被終止；
- (f) 候選人在選舉中當選(若是以候選人名單提名，排名第一的候選人當選)；
- (g) 就地方選區或某一普通功能界別而言(4 個特別功能界別除外)，候選人或名單上的候選人所得的選票不少於有關選區或功能界別所獲有效選票總和的 3%；或
- (h) 就 4 個特別功能界別而言，候選人所得的選票不少於有關界別所獲有效第一選擇票總和的 3%。

如未能符合上述任何一項條件，則其按金會被沒收。[詳情請參閱《立法會按金及簽署人規例》第 3 及 4 條。]

第五部分：提名是否有效

[《立法會選舉程序規例》第 16、17 及 18 條]

4.25 選舉主任在提名期內收到提名表格後，除非他決定提名無效，獲提名的候選人會被當為正式獲提名論。

4.26 選舉主任收到提名表格後，在切實可行範圍內會盡快決定提名是否有效，並刊登公告，述明哪些人獲有效提名為候選人[《立法會條例》第 42A(1)及(2)條]。

4.27 如選舉主任對某一名候選人是否符合提名資格有疑問，可向顧問委員會申請要求提供意見[見上文第 4.14 段]。

4.28 選舉主任如發現有關提名因為某些可在提名期內予以更正的錯漏而失效，他在切實可行的範圍內，會在決定提名無效之前，給予候選人更正錯漏的合理機會。例如，若簽署人的資格受懷疑，準候選人可獲准在可行情況下，盡快於遞交提名表格後找另一簽署人代替。然而，在提名期結束後，簽署人便不得替換，且不可再遞交提名表格。

4.29 若在提名期結束後，提名表格上的錯漏仍未更正，則該提名書會作無效論。

4.30 在決定提名有效與否時，選舉主任可要求候選人提供其認為需要的額外資料。

4.31 提名書必須列載所有在提名表格內規定要提供或選舉主任要求提供的資料及簽署，而候選人則已作出上文第 4.18 段(b)項所述的聲明及誓言，否則無效。

4.32 選舉主任只可在下列情況下決定提名無效：

- (a) 簽署人的數目或資格不符合《立法會按金及簽署人規例》的規定；
- (b) 提名表格，包括提名書、聲明及誓言未按《立法會條例》第 40 條以及《立法會選舉程序規例》第 10 及 11 條的規定填妥或簽署；
- (c) 選舉主任在顧及顧問委員會因應其申請或有關候選人的申請而提供的任何意見後，確信該名候選人或地方選區候選人名單上所有候選人沒有資格獲提名，或已喪失提名資格[見上文第 4.15 及 4.27 段]；
- (d) 候選人或地方選區候選人名單上所有候選人在同一選舉中就其他選區或功能界別被提名，而選舉主任不信納他在其他選區或功能界別中已退出競選；
- (e) 候選人繳付選舉按金的支票遭銀行退票，而候選人並沒有在提名期屆滿之前補交該筆按金；
- (f) 選舉主任信納候選人已去世；或
- (g) 提名表格並非在提名期內妥為呈交[見上文第 4.16 及 4.20 段]。

4.33 選舉主任在決定指某候選人是獲有效提名參加某地方選區的選舉之後，如在投票日前有足夠證據使選舉主任信納該候選人已去世，則選舉主任必須公開宣布該候選人已去世；及進一步宣布哪名候選人或哪些候選人獲有效提名參加該選區的選舉。如該名已去世的候選人在該選區的選舉中並無對手，及選舉主任已公開宣布有關候選人為妥為選出的議員，則選舉主任無須作出上述宣布[《立法會條例》第 42B(1)、(2)及(3)條]。

4.34 選舉主任在決定指某候選人是獲有效提名參加某地方選區的選舉之後，如在投票日前有足夠證據使選舉主任信納該候選人喪失獲提名為候選人的資格，則選舉主任必須更改該項決定，示明該候選人並非獲有效提名。選舉主任亦必須公開宣布該項決定已被更改；及宣布哪名候選人或哪些候選人獲有效提名參加該選區的選舉。如該名已喪失資格的候選人在該選區的選舉中並無對手，及選舉主任已公開宣布有關候選人為妥為選出的議員，則選舉主任不可更改其決定[《立法會條例》第 42B(4)、(5)及(6)條]。

4.35 如在某功能界別的選舉提名期結束後但在投票日前，選舉主任得悉某候選人已去世或喪失獲提名為該功能界別的候選人的資格，則選舉主任必須公開宣布該功能界別的選舉程序終止[《立法會條例》第 42C 條]。

第六部分：退出競選

4.36 候選人如欲退出競選，可填寫及簽署一份指定的“候選人退選通知書”，並最遲於提名期最後一天交回有關選舉主任[《立法會條例》第 42 條及《立法會選舉程序規例》第 20 條]。如在地方選區選舉提名名單上的候選人已正式退出競選，選舉主任必須自提名名單剔除該人的姓名，並據此調整名單上其他候選人的姓名的優先排列次序[《立法會條例》第 38(6)條]。選舉主任在裁定某獲提名人是獲有效提名之後，如在提名期結束之前得悉該獲提名人已去世或喪失獲提名的資格，選舉主任必須自提名名單剔除該人的姓名，並據此調整名單上其他候選人的姓名的優先排列次序[《立法會條例》第 38(6A)條]。選舉主任自某候選人名單剔除任何姓名後，不得將任何其他人的姓名加入該名單內。如候選人名單上再無任何姓名，則選舉主任必須拒絕接納該名單。[《立法會條例》第 38(11)、(12)及(13)條。]

重要事項：

根據《選舉(舞弊及非法行為)條例》第 7 及 8 條，任何人士賄賂或施用武力或脅迫手段，或威脅施用武力或脅迫手段使候選人退出競選，以及任何候選人因索取或收受賄賂而退出競選，即屬違法。

第七部分：提名公告

4.37 有關選區或功能界別的選舉主任會於提名期結束後 14 天內在憲報中發表公告，陳述所有其選區或功能界別獲有效提名的候選人的姓名及主要居住地址。此外，每名候選人或每份候選人名單均會經抽籤獲編配一個英文字母或編號，這些會印在選票上的英文字母或編號，亦會在憲報一併公布[《立法會選舉程序規例》第 21 條]。每一位獲有效提名的候選人亦會個別獲得通知。

第八部分：選票上關於候選人的詳情

4.38 根據《立法會選票詳情規例》，候選人可在提名期內，請求選管會在立法會選舉使用的選票上印上與候選人有關的指明詳情。這些詳情包括訂明組織²的登記名稱和標誌、訂明人士³的登記標誌、說明候選人屬獨立候選人或無黨派候選人的字樣，以及候選人的個人照片。

² 訂明團體指訂明政治性團體或訂明非政治性團體。

³ 訂明人士指在按照《立法會條例》編製和發表的地方選區正式選民登記冊內登記，而沒有喪失如此登記的資格或在選舉中的投票的資格的人。

請求在選票上印上關於候選人的詳情

功能界別的候選人或提名名單上的單一候選人所作的請求

4.39 功能界別的候選人或提名名單上的單一候選人可請求選管會在選票上印上候選人的個人照片及其選取的指明詳情的組合，包括不多於 3 個訂明團體的已登記名稱、不多於 3 個關於已表示同意的訂明團體和有關候選人的已登記標誌，以及印上或不印上“獨立候選人”或“無黨派候選人”的字樣。

4.40 請求必須採用指明表格提出，並由提請人簽署。如請求標的關於一個或多於一個訂明團體，便須附有每個團體在有關提名期內就該請求給予的同意。如請求標的包括照片，則亦必須附有該照片，照片背後須示有候選人的姓名。

[《立法會選票詳情規例》第 3 條。]

多於一名候選人的提名名單上的候選人所作的請求

4.41 多於一名候選人的提名名單上的候選人可請求選管會在選票上印上該名單上的任何一名或多於一名候選人的個人照片，以及其選取的指明詳情組合，包括不多於 3 個訂明團體的已登記名稱、不多於 3 個關於支持候選人的訂明團體和有關候選人的已登記標誌，以及在各有關候選人姓名旁印上或不印上“獨立候選人”或“無黨派候選人”的字樣。

4.42 請求必須採用指明表格提出，並由提請人及有關提名名單上的其他候選人簽署。如請求標的關於一個或多於一個訂明團體，便須附有每個團體在有關提名期內就該請求給予的同意。如請求標的包括一張或多於一張照片，

則亦必須附有該照片或該等照片，每張照片背後須示有相關候選人的姓名。

[《立法會選票詳情規例》第 4 條。]

申請登記名稱及標誌

訂明團體申請登記其名稱和標誌

4.43 若訂明團體有意支持某候選人參選立法會選舉，可隨時向選管會申請登記以下所有或任何詳情：

- (a) 團體的中文名稱；
- (b) 團體的中文名稱縮寫；
- (c) 團體的英文名稱；
- (d) 團體的英文名稱縮寫；
- (e) 團體的標誌。

4.44 申請人必須採用指明表格提出申請，並作出簽署。申請必須示明申請人是訂明政治性團體或訂明非政治性團體，亦必須示明申請人擬同意在選票上印上申請標的，作為關於一個或多於一個候選人的詳情。提出申請時，亦應一併提交由根據香港法例規管該團體的當局或規管機構向該團體發出的證明書或文件的副本。

[《立法會選票詳情規例》第 8 條。]

訂明人士申請登記其標誌

4.45 訂明人士若有意競逐立法會選舉，可隨時向選管會申請登記其標誌。

4.46 申請人必須採用指明表格提出申請，並作出簽署。

[《立法會選票詳情規例》第 9 條。]

申請的時間

4.47 申請人可隨時提交登記申請，惟須留意：

- (a) 如名稱和標誌須於二零零四年立法會選舉中使用，有關申請則必須不遲於二零零四年四月一日提交；或
- (b) 就以後的立法會選舉而言，有關申請必須不遲於每年四月十五日提交。

處理申請

4.48 如訂明團體或訂明人士提出申請，而該申請：

- (a) 是在二零零四年四月一日或之前提出的，則選管會必須在該日之後，在切實可行的範圍內盡快處理該申請，而無論如何，選管會必須在二零零四年年內處理該申請；或
- (b) 是在其後年度的四月十五日之後提出的，則選管會必須在該日之後，在切實可行的範圍內盡快處理該申請，而無論如何，選管會必須在該年度內處理該申請。

[《立法會選票詳情規例》第 11 條。]

4.49 選管會如認為可能會拒絕批准訂明團體或訂明人士提出的申請，便須給予申請人書面通知。在給予該通知

後的 14 天內，申請人可更改該申請，或以書面向選管會申述為何選管會不應拒絕批准該申請。[《立法會選票詳情規例》第 12 及 13 條。]

4.50 若選管會在考慮過由訂明團體或訂明人士提出的申請後，認為可能會批准申請，則選管會必須就該申請在憲報刊登公告：

- (a) 指明申請人的姓名及申請標的；
- (b) 述明選管會可能會批准申請；及
- (c) 邀請任何反對批准申請的人士按照《立法會選票詳情規例》第 15 條向選管會提出反對。

[《立法會選票詳情規例》第 14 條。]

4.51 根據《立法會選票詳情規例》第 15 條，在憲報刊登出有關申請的公告的 14 日內，任何人士可以書面通知形式向選管會反對批准該申請。

4.52 選管會若接獲反對意見，便會進行聆訊。在一般情況下，聆訊會公開進行。但是如果基於公義的理由，聆訊可以非公開地進行。選管會聆聽各方申述和審閱相關資料後，決定應否批准申請。

4.53 選管會在決定批准由訂明團體或訂明人士提出的申請後，會在切實可行的情況下，盡早就該申請在憲報刊登公告，指明申請人的姓名及申請標的。如果選管會決定拒絕有關申請，便會將該決定連同拒絕理由以書面通知申請人。[《立法會選票詳情規例》第 19 條。]

4.54 處理申請所需的時間，將視乎有關申請是否簡單直接。若申請不需更改，亦沒有公眾人士提出反對，則對

於在首個登記周期內提出的申請而言，所需的處理時間將不多於 7 周。若申請是在其後任何周期內提出，所需時間將不多於 6 周。

4.55 若申請在“初步處理”階段未能符合審核準則，並須作出更改，又或如果有公眾人士反對該申請，則在首個登記周期所需的總處理時間將不多於 16 周，而在其後任何周期所需的總處理時間將不多於 13 周。

名稱、標誌等的登記及取消登記

4.56 總選舉事務主任必須就訂明團體已登記的名稱和標誌，以及訂明人士已登記的標誌，設置和備存相關詳情的登記冊，並在選舉事務處提供登記冊，讓公眾人士在通常辦公時間內免費查閱。[《立法會選票詳情規例》第 20 條。]

4.57 選管會可基於以下理由，取消已就某訂明團體登記的名稱和標誌的登記：

- (a) 在連續兩屆換屆選舉中及在該兩屆選舉之間舉行的任何補選中，均沒有人提出在選票上印上登記標的之請求；或
- (b) 該團體不再存在。

4.58 選管會可基於以下理由，取消已就某訂明人士登記的標誌的登記：

- (a) 在連續兩屆換屆選舉中及在該兩屆選舉之間舉行的任何補選中，均沒有人提出在選票上印上登記標的之請求；或

(b) 該人已去世。

[《立法會選票詳情規例》第 21 條。]

第九部分：宣傳

4.59 在提名期結束後，每一個獲有效提名的候選人 / 地方選區候選人名單，將獲選舉主任通過抽籤編配一個印在選票上的編號，並會由選舉主任通知進行抽籤的日期和時間。候選人如欲有意，亦可列席旁觀。其後，選舉事務處會印製候選人簡介單張。每一個候選人 / 地方選區候選人名單經抽籤獲編配印在選票上的編號，亦會印在候選人簡介單張上。此單張會在接近投票日時郵寄給各選民。

4.60 候選人可隨意使用此簡介單張作自我宣傳。任何候選人如欲作此舉，應在提名期結束前把下列兩項送達有關的選舉主任：

- (a) 依照選舉主任提供的特定表格填寫的自我介紹短文；以及
- (b) 一式 5 張在最近 6 個月內拍攝、背列候選人姓名的指定尺碼彩色相片。

4.61 候選人簡介單張的內容、性質和闡述方式，純屬候選人的個人構思及創作，除非有任何內容被認為不合乎體統、或有誹謗性或屬非法，否則選舉事務處不會對單張內容作出任何改動或增刪。候選人須注意，部分選民只諳英語。

第五章

投票及點票安排

第一部分：投票前

5.1 5 個地方選區將分別設有多個投票站。該等地方選區投票站亦會用於 24 個普通功能界別和 4 個特別功能界別選舉(合併投票安排)。該等投票站將轉為點算地方選區選票的點票站。至於普通功能界別和特別功能界別的選票，以及誤投於功能界別 / 特別功能界別投票箱的地方選區選票，則會由另外設立的中央點票站點算。

5.2 總選舉事務主任可指定同一地方作為投票站及點票站。總選舉事務主任會把少於 500 名選民獲分配前往投票的投票站，指定為小投票站。他亦會指定一個投票站為大點票站，以便在該處點算小投票站的選票。[《立法會選舉程序規例》第 28(1A), (1B)及(1C)條。]獲分配到指定為大點票站的投票站投票以及獲分配到小投票站投票的選民總數必須不少於 500 人。選舉主任將在投票日前的 1 個工作天或之前向每名候選人發出關於該候選人所競逐的選區的點票地點的通知。

5.3 投票站外的某範圍須劃為禁止拉票區和禁止逗留區，其界線由選舉主任決定。選舉主任須在投票日前就有關禁區通知各候選人[《立法會選舉程序規例》第 43 條]。選舉主任亦可授權投票站主任在投票日更改禁止拉票區和禁止逗留區的範圍[《立法會選舉程序規例》第 92 條]。[見第十四章：投票站外拉票活動的禁制。]

5.4 地方選區的投票站通常位於選區界線內，但如地方選區內沒有合用處所，投票站便會設於選區外附近地

區。有需要時，非永久搭建物亦可劃為投票站。為 5 個地方選區所設的投票站都是地區的投票站，意指某地方選區的選民所獲分配的投票站，均接近他在正式選民登記冊所登記的主要住址。

合併投票安排

5.5 當局會作出合併投票安排，方便所有選民。這項安排旨在為每名選民提供一站式投票服務，不論他們有權只在地方選區、普通功能界別或特別功能界別選舉中投票，或可在其中任何兩個或以上的選舉中投票，他們只須前往一個投票站，便可投下全部選票。各項投票安排的詳情如下：

- (a) 只有權在地方選區選舉投票的選民：他會獲安排到所屬地方選區的投票站投票。
- (b) 普通功能界別 / 特別功能界別的選民或其團體選民的獲授權代表：他會獲安排到所屬地方選區的投票站，同時投下地方選區、普通功能界別 / 特別功能界別選民或其獲授權代表的選票。
- (c) 普通功能界別 / 特別功能界別的選民兼另一普通功能界別 / 特別功能界別的獲授權代表：他會獲安排到其地方選區的投票站，同時投下地方選區、普通功能界別 / 特別功能界別選民及其獲授權代表的選票。

[《立法會選舉程序規例》第 30 條。]

5.6 由於採用合併投票安排，有關的投票通知書、選票、紙板及投票箱，或須作特別的安排，以便把投票保密，以及點票時把選票分類，並可避免投票時產生混亂或出錯。

5.7 5 個地方選區、24 個普通功能界別和 4 個特別功能界別的**選票**，將透過採用不同尺碼、顏色、顏色圖案及代號等其中一項或多項方式，使易於識別。這可防止投票時出現混亂或出錯，並使點票時更容易把選票分類。在投票日之前不久寄予選民／獲授權代表的**投票通知書**(通知有關選民／獲授權代表應前往哪一個投票站投票)，其顏色將與下文第 5.9 段提及的紙板相同，即視乎該人在該投票站有資格獲發的選票數目而定。

5.8 當局會在投票站提供不同顏色的**投票箱**：一個白色投票箱，用來收集地方選區選票，以及一個紅色投票箱，用來收集功能界別／特別功能界別的選票(混合處理)。

5.9 為確保選民或獲授權代表離開投票站時不會帶走任何選票，他在獲發選票的同時會得到一張**顏色紙板**。紙板的顏色視乎該選民合資格獲發的選票數目而定：獲發一張選票的選民會獲得白色紙板，獲發兩張選票的選民會獲得紅色紙板，而獲發三張選票的選民會獲得藍色紙板。

[前五段所述的合併投票安排，詳情請參閱**附錄四**。]

5.10 在進行投票約 10 天之前，有候選人競逐的選區或功能界別的選民會接獲有關投票日期、時間和地點的**投票通知書**，有關通知書會寄予選舉事務處所知的選民最後地址[《立法會選舉程序規例》第 31 條]。倘若某個選區或功能界別中獲有效提名的候選人人數不多於該選區或功能界別的空缺議席數目，當局將宣布該名或該等候選人當選[《立法會條例》第 46 條]。該選區或功能界別的選民將無須投票，當局亦會就此向他們發出通知書。指定為該選區或功能界別投票站的地點亦不會在投票日開放予該選區作投票之用。

5.11 選民(以及團體選民的獲授權代表)只可在總選舉事務主任為他編配的投票站投票。大部分投票站，對於前往投票的殘疾人士，包括不良於行者，均不難到達。選民如因殘疾而不能去到獲編配的投票站，可在投票日至少 5 日前，向總選舉事務主任申請重新編配往特別指定為該些選民服務的投票站投票(“特別投票站”)[《立法會選舉程序規例》第 33 條]。一經重新編配，該選民只可在該特別投票站投票。如有需要，總選舉事務主任可以在選民原來獲編配的投票站之外，額外編配另一個投票站或特別投票站給他，或以此取代原來編配給他的投票站。[《立法會選舉程序規例》第 30(4A)條。]就這事項，有關選民可撥電或以傳真方式向選舉事務處查詢。

第二部分：投票站內

5.12 投票於上午七時三十分開始。投票開始前約 15 分鐘，投票站的投票站主任會向在場的候選人、選舉代理人及監察投票代理人展示空的投票箱，然後再為投票箱上鎖和加封。有關候選人及其代理人可監察投票箱上鎖和加封的過程。投票站主任會在小投票站外張貼公告，展示有關該投票站的點票地點。

5.13 投票站主任亦會告知在場的候選人及其選舉代理人及監察投票代理人，他所持有的該選區未發出選票數目，並向他們出示該等選票。

5.14 投票站內設有幾套不同的選票和投票箱，以防產生混亂或出錯。每個投票站內有 29 套不同的選票：1 套是該指定投票站所屬地方選區的選票和 24 套分別屬於 24 個功能界別的選票，以及 4 套分別屬於 4 個特別功能界別的選票。投票站並會有兩個不同的投票箱：一個(白色)用來裝

載投給地方選區的選票，另一個(紅色)用來裝載投給功能界別 / 特別功能界別的選票(混合處理)。

5.15 地方選區和功能界別的選票，由於顏色圖案、尺碼或數字代號(印在選票背面及 / 或正面)不同，所以很易分辨，方便在投票和點票的過程中加以識別。

第三部分：投票站外

5.16 如環境許可，投票站主任會安排在投票站外張貼選舉事務處印製的有關候選人簡介單張的放大本，以便選民參考。每個投票站外還會指定一個“禁止拉票區”，以確保選民能夠安全無阻進入投票站。只要獲准進入建築物進行拉票，在不妨礙選民和不使用擴音系統或設備的情況下，任何人均可在禁止拉票區內而非投票站所在的建築物內，高於或低於街道的樓層逐戶拉票，以及為拉票而展示任何宣傳物品，例如徽章、標誌、衣物或頭飾，而這些物品可促使或阻礙一名或多名候選人在選舉中當選，或與任何有成員在選舉中參選的團體或已經同意在該選舉中任何選票上印上其登記名稱或標誌的訂明團體有直接關聯[《立法會選舉程序規例》第 41 條][參閱上述 4.38 至 4.42 段]。除此以外，禁止拉票區內將嚴禁任何拉票活動或展示選舉廣告(經選舉主任或有關投票站的投票站主任授權展示的非流動性選舉廣告除外)。投票站或其附近會張貼設立禁止拉票區的公告，及顯示禁止拉票區範圍的地圖或平面圖。此外，在緊貼投票站入口處的地方會設立一個不准任何人士逗留或遊蕩的“禁止逗留區”，以免投票站入口受阻。[見第十四章：投票站外拉票活動的禁制。]

5.17 在投票日，任何人不得：

- (a) 在禁止拉票區內從事拉票活動，但上文第 5.16 段所述的逐戶拉票活動則不在此限；
- (b) 在禁止拉票區內使用擴音系統或設備作任何用途；
- (c) 為進行拉票活動而使用擴音系統或設備，或進行任何活動(如舞獅)，而所發出的聲音可以在禁止拉票區內聽到；
- (d) 無合理辯解而在禁止拉票區內展示任何宣傳物品，例如徽章、標誌、衣物或頭飾，而這些物品：
 - (i) 可促使或阻礙一名或多名候選人在選舉中當選；或
 - (ii) 與任何有成員在選舉中參選的團體或已經同意在該選舉中任何選票上印上其登記名稱或標誌的訂明團體有直接關聯；或
- (e) 未經投票站主任明示准許而在禁止逗留區內逗留或遊蕩；

否則即屬違法，可被處以第 2 級罰款(最高 5,000 元)及監禁 3 個月[《立法會選舉程序規例》第 40、41 及 45 條]。

第四部分：進入投票站

5.18 除選民以外，下列人士亦可進入投票站：

- (a) 投票站主任及其他投票站工作人員；

- (b) 總選舉主任；
- (c) 有關選區的選舉主任及助理選舉主任；
- (d) 選管會成員；
- (e) 總選舉事務主任；
- (f) 在投票站當值的公職人員，包括警務人員及民眾安全服務隊隊員；
- (g) 有關選區的候選人及選舉代理人；
- (h) 投票站的監察投票代理人(在同一時間內，每名候選人只可有 1 名監察投票代理人進入及停留在投票站內)；
- (i) 經總選舉事務主任以書面授權的公職人員；
- (j) 經選管會成員以書面授權的任何人士；
- (k) 經選舉主任以書面授權負責聯絡工作的人士；以及
- (l) 隨同選民到投票站的兒童(如投票站主任認為當該名選民在投票站內時，隨行的兒童不應無人看顧)。

[《立法會選舉程序規例》第 44 條。]

投票站入口處會張貼通告，指明只有選民及上述人士可進入投票站。

注意：

為確保投票得以順利及有效率地進行，投票站主任可規限在同一時間獲准進入投票站的選民、候選人、選舉代理人及監察投票代理人的人數。在候選人、其選舉代理人或其監察投票代理人中，只限 1 人進入及停留在投票站內。[見第七章：選舉代理人、選舉開支代理人、監察投票代理人及監察點票代理人的委任及職能。]

5.19 除選民、當值的警務人員或民眾安全服務隊隊員外，所有獲准進入投票站的其他人士，均須簽署一份指定格式的**保密聲明**，並須遵守有關對投票保密的各項規定[《立法會選舉程序規例》第 95 條]。

第五部分：在投票站內的行為

5.20 5 個地方選區的指定投票站亦會作為 24 個普通功能界別和 4 個特別功能界別的投票站，並會有方便選民投票的安排。在每一個這類投票站內，均會張貼公告，通知選民該投票站提供有關地方選區、所有 24 個普通功能界別和 4 個特別功能界別同時進行投票，而每名選民將獲發一張、兩張或三張不同的**選票**(視乎其資格而定)。有資格獲發多張選票的選民會在同一時間**獲發所有選票**，因此，這些選民如希望行使其各項投票權，須在該投票站**一次過**進行投票。

5.21 選民或獲授權代表到達投票站後，須向發票櫃枱的投票站工作人員出示身分證，或其他顯示選民身分證 / 身分證證明文件號碼、姓名和照片並得到投票站主任接納的身分證明文件。投票站工作人員會查看選民 / 獲授權代表的身分證明文件，並核對選民登記冊文本上的資料，以確

定該名選民 / 獲授權代表是否同時是地方選區，以及 24 個普通功能界別和 4 個特別功能界別其中一個或兩個的登記選民。經確定後，投票站工作人員會告知他，並會按綜合或有註解的選民登記冊上所列的選民姓名，讀出選民 / 獲授權代表的姓名，並刪去該登記事項中的選民 / 獲授權代表姓名和身分證明文件號碼，然後視乎情況把一張、兩張或三張不同的選票交給該選民 / 獲授權代表。工作人員可能會要求選民 / 獲授權代表親自核實登記冊的資料，以確保獲發正確的選票。工作人員不會記下發給某選民 / 獲授權代表的是哪一張選票。

5.22 為監管發出選票的總數，每張選票存根的正面都有一個編號，但這編號不會給記錄下來，也不會與獲發該選票的選民有任何關聯。

5.23 如有合理理由懷疑某選民的真確身分和資格，投票站主任須在該選民索取選票時(但不可在發出選票之後)向他提出下列問題：

- (a) 你是否已登記在就本地方選區及 / 或功能界別 / 特別功能界別(視屬何情況而定)正有效的正式登記冊上，並且有關登記記項一如以下所述(讀出該登記冊內記錄的整個該項記項)?
- (b) 在這次選舉中，你是否已經就本地方選區及 / 或功能界別 / 特別功能界別(視屬何情況而定)投票?

除非該名人士能給予投票站主任滿意的答覆，否則不會獲發任何選票。[《立法會選舉程序規例》第 51(3)及(4)條。]

5.24 倘有充分理由相信某人觸犯冒充選民的罪行，投票站主任可要求在投票站當值的警務人員逮捕該人[《立法會選舉程序規例》第 52 條]。

5.25 如選民獲發選票，但決定不領取選票，便不能在其後返回投票站索取該張或另一張選票。倘某位選民在獲發選票後未能即時填劃選票，而投票站主任認為他有充分理據如此做，並給予批准，該名選民可將他的選票交回給投票站主任，再於稍後返回投票站投票。如選民取得選票後，因身體不適，沒有填劃選票便離開投票站，他可在投票結束前返回投票站投票，但他的選票必須在他離開投票站之前已由投票站主任取回。在上述任何一種情況下，投票站主任都必須親自保管該選票，而當該選民在投票結束前返回投票站投票時，投票站主任須在警務人員在場的情況下將該選票再次發給該選民。但如在投票結束時該名選民仍未返回投票站，則投票站主任須在有關選票上註上“未用”字樣，並按有關規定加以處理。[《立法會選舉程序規例》第 61 及 80 條。]

5.26 投票站主任只有在知道是哪一位選民留下有關選票的情況下，才須在上文第 5.25 段所述情況下保管該選票，否則在投票站遺下的選票應被視為“未用”的選票，而不予以點算。

5.27 當選民 / 獲授權代表獲發選票時，會一併得到一塊繫有一個“✓”號印章的紙板。獲發一張選票的人士須拿取白色的紙板，以示他只有一張選票；獲發兩張選票的人士須拿取紅色的紙板；獲發三張選票的人士須拿取藍色的紙板。此項安排是為方便控制及監管，以防止有人把選票帶離投票站。當選民 / 獲授權代表把其選票放入投票箱內後，並在離開投票站前，投票站工作人員會收回紙板。

5.28 選民 / 獲授權代表獲發選票 / 附有一個“✓”號印章的紙板後，應立即前往一個投票間填劃選票以顯示所選擇的候選人。填劃地方選區、24 個普通功能界別以及 4 個特別功能界別選票的方法均不同，須視乎所採用的投票制

度而定。選民 / 獲授權代表應細閱選票上的指示，然後按指示填劃選票以顯示所選擇的候選人。

5.29 簡而言之，就採用比例代表名單投票制的地方選區選舉而言，選民只能投 1 票，並須在選票上，在所選擇的列載 1 名或以上候選人姓名的名單(而非個別候選人姓名)旁的圓圈內用所提供的印章只蓋上一個“✓”號。就採用得票最多者當選制的 24 個普通功能界別選舉而言，選民 / 獲授權代表有權投 1 票，並應在選票上，在所選擇的相關功能界別候選人旁的圓圈內印上一個“✓”號；不過，勞工界功能界別設有 3 個議席，所以選民最多可在 3 名候選人姓名旁印上一個“✓”號。4 個特別功能界別的選舉採用按選擇次序淘汰投票制，選票會印有所有候選人的姓名，每個姓名旁邊會有一個圓圈。選民 / 團體選民的獲授權代表須在圓圈內寫上所選擇的次序。他須在選票上候選人的姓名旁的圓圈內，依喜好的遞降次序，以亞拉伯數目字表示其意願，亦即：

- (a) 在首選候選人姓名旁的圓圈內寫上“1”字(“第一選擇票”);
- (b) 在次選候選人姓名旁的圓圈內寫上“2”字;

如此類推。選民 / 獲授權代表必須填寫第一選擇票，然後依其意願，可填上第二、第三選擇，至順序選擇選票上列出的所有候選人。

5.30 地方選區的選民，在選票填劃記號顯示所選擇的候選人名單後，須把選票保持摺合，以遮蓋選票上的記號。功能界別或特別功能界別的選民 / 獲授權代表在把選票以正面向下的方式放入投票箱前，不應摺合選票。

5.31 選民 / 獲授權代表離開投票間後，應依照投票站工作人員的指示，立即把地方選區選票放入白色投票箱

內，以及把功能界別 / 特別功能界別選票以正面向下的方式放入紅色功能界別 / 特別功能界別票箱，並把紙板及印章交還投票站工作人員，然後立即離開投票站。

注意：

選民 / 獲授權代表不得將選票帶離投票站。根據《立法會選舉程序規例》第 54(6)條，任何人士從投票站攜走選票，均屬違法。任何人意圖欺騙而將選票帶離投票站，均可能觸犯《選舉（舞弊及非法行為）條例》第 17(1)(c)條，並可能會被檢控。《選舉（舞弊及非法行為）條例》第 17(1)(d)條規定，任何人無合法權限而銷毀、污損、取去或以其他方式干擾在選舉中使用的選票，即屬作出舞弊行為。

5.32 視覺受損的選民如提出要求，將獲提供**模板**，以便在無需任何人協助的情況下，填劃選票[《立法會選舉程序規例》第 59(3)條]。[有關模板的詳細資料，請參閱第七章第 7.36 段。]模板用完後須交還投票站工作人員。

5.33 **投票是保密的。沒有人可以強迫任何人投選或不投選某一名候選人**[《選舉（舞弊及非法行為）條例》第 13 條]。任何人亦絕不須透露他已投選或準備投選哪名候選人。任何人如無合法權限，不得規定或看來是規定某選民透露他所投選的候選人的姓名或其他有關詳情，否則即屬違法[《立法會條例》第 60 條]。此外，《立法會選舉程序規例》第 96 條亦禁止了若干可能損害選舉保密的行為。任何人士如違反這條款內任何被禁止的行為，即屬違法，可被判處第 2 級罰款(最高\$5,000 元)及監禁 6 個月。

5.34 任何選民 / 獲授權代表若不慎撕毀或損壞或錯誤填劃發給他的選票，可向投票站主任要求換取另一張未經

填劃的選票。已損壞的選票正面會註上“損壞”字樣，並由投票站主任保管。損壞了的選票在點票時不會予以點算。[《立法會選舉程序規例》第 62 及 80 條。]

5.35 如有人自稱是選民登記冊內某一位選民或團體選民的獲授權代表，前來索取任何選票，但事前已經有人以該選民或獲授權代表的身分獲發選票，則該人可以獲發一張在正面註有“重複”字樣的選票。該選票在點票時不會予以點算。[《立法會選舉程序規例》第 60 及 80 條]。然而，若選民或獲授權代表在獲發選票後卻決定不投票便離開了投票站，而其後又返回投票站索取該張或另一張選票，則投票站主任只可在不能確定該選民是否先前獲發選票者的情況下，才向該選民發出一張重複選票。

5.36 有時投票間或投票站地上可能會發現選民 / 獲授權代表棄置或遺下的已發出選票(無論是否已填劃)或未用過的選票。在這方面，選民 / 獲授權代表的意向並不清楚。任何人士如發現這類選票，都必須把選票交回投票站主任。這些選票正面會註上“未用”字樣(除非這樣做並不切實可行)，並由投票站主任保管。無論在任何情況下，這些選票均不可放入投票箱。這些選票在點票時不會予以點算。[《立法會選舉程序規例》第 61 及 80 條。]

5.37 倘選民 / 獲授權代表不能填劃選票，選出他的人選(例如不能閱讀或書寫或因視障或身體其他問題)，可要求投票站主任、副投票站主任或助理投票站主任代為填劃選票。填劃選票時，其中一名投票站工作人員將在場見證。[《立法會選舉程序規例》第 59 條。]

5.38 在投票站內，選民 / 獲授權代表不得：

- (a) 干擾或試圖影響任何其他選民 / 獲授權代表；

- (b) 在選舉主任、助理選舉主任、投票站主任或任何投票站人員不許可的情況下，仍與任何選民／獲授權代表談話或通信息；
- (c) 試圖獲取或透露所得到的有關其他選民／獲授權代表投票的資料；
- (d) 展示或派發任何競選宣傳資料；
- (e) 無合理辯解而展示任何宣傳物品，例如徽章、標誌、衣物或頭飾，而這些物品：
 - (i) 可促使或阻礙一名或多名候選人在選舉中當選；或
 - (ii) 與任何有成員在選舉中參選的團體或已經同意在該選舉中任何選票上印上其登記名稱或標誌的訂明團體有直接關聯；或
- (f) 在選舉主任、助理選舉主任、投票站主任或任何投票站人員不許可的情況下，仍使用流動電話、任何電話、傳呼機或任何其他形式的電子通訊器材。

任何人士如違反上述禁制，即屬違法，可被判處第 2 級罰款(最高 5,000 元)及監禁 3 個月[《立法會選舉程序規例》第 45 條]。

5.39 在投票站或其鄰近範圍，任何人士不得行為不檢，或不遵從選舉主任或投票站主任的任何合法指示，否則即屬違法，可被判處罰款及監禁，並可能被該等人員命令離開該投票站或其鄰近範圍。任何人若在投票過程中搗亂，或對其他在投票站內的人士進行騷擾或造成不便，即屬行為不檢。如他沒有按選舉主任或投票站主任的指示立

即離開該地方，警務人員或任何其他獲選舉主任或投票站主任以書面授權的人可將他逐離該地方。被逐離的人，除非獲選舉主任或投票站主任准許，否則不得在同日再次進入有關投票站[《立法會選舉程序規例》第 46 條]。

5.40 在投票站內，只有下列人士可與選民 / 獲授權代表交談或通信息：

- (a) 投票站主任及其他投票站工作人員；
- (b) 有關選區的選舉主任及助理選舉主任；
- (c) 選管會成員；
- (d) 總選舉事務主任；
- (e) 在投票站當值的警務人員及民眾安全服務隊隊員；
- (f) 經選舉主任以書面授權負責聯絡工作的人士；以及
- (g) 經選管會成員以書面授權的任何人士。

[《立法會選舉程序規例》第 45(1)及(6)條。]

5.41 任何人士均不得在投票站內拉票或展示任何選舉廣告。任何人士如無投票站主任、投票站所屬選區的選舉主任或選管會成員的明示准許，而在投票站內拍照、拍影片、錄影或錄音，即屬違法，可被判處第 2 級罰款(最高 5,000 元)及監禁 6 個月[《立法會選舉程序規例》第 45(2)條]。一般而言，通常只有傳媒或政府攝影師才可獲得這類准許，以便他們執行宣傳工作。

第六部分：投票結束

5.42 投票將於晚上十時三十分結束。有意投票的選民如屆時並未到達指定的投票站入口，其後將不獲准進入投票站。投票結束後，投票站主任會在有關的候選人及其代理人面前(如在場的話)把投票箱緊鎖及密封。投票站主任亦會知會該等人士，其所持有的未發出、損壞及未用選票的數目。所有未發出、損壞或未用的選票，以及經劃線的登記冊文本均會按個別選區或功能界別分別包裹密封。

5.43 5 個地方選區的投票站(小投票站除外)將轉為點票站以便進行點票工作。此外，並會設立中央點票站，以點算 24 個普通功能界別和 4 個特別功能界別的選票，以及誤投於功能界別 / 特別功能界別投票箱的地方選區選票。

除小投票站以外的投票站

5.44 投票結束時，投票站主任會在兼指定為點票站的投票站外張貼公告，通知公眾人士投票已結束，以及正在安排投票站作點算地方選區選票之用。一俟安排完畢，票站便會開放讓他們進入。任何候選人及該候選人的選舉代理人及監察點票代理人均可在投票站為點算地方選區選票作準備而關閉時，逗留在該站內。

5.45 密封的投票箱及內有未發出選票等的密封包裹，會由投票站主任保管，直至開始點算地方選區選票為止，屆時所有地方選區投票箱將打開而裏面所有選票將放在點票枱上。為進行功能界別 / 特別功能界別的點票工作，其密封的投票箱和內有未發出選票的密封包裹以及任何誤放地方選區票箱的功能界別 / 特別功能界別選票等[見下文第 5.53 段]將被送遞至中央點票站。副投票站主任 / 助理投票站主任會在警方的護送下將票箱由投票站送往中央點票站。如果功能界別 / 特別功能界別的候選人(或各自的代理

人)有意隨同上述人員運送票箱，他們可以這樣做，但名額最多兩個。如超過兩名上述人士希望參與運送，投票站主任會抽籤決定哪兩名人士可參與運送。功能界別 / 特別功能界別候選人及他們的代理人可獲准繼續逗留在投票站直至目睹有警務人員前來進行護送工作為止。其後，除了該兩名可參與運送的人士外，所有其他以上人士必須離開投票站。

小投票站

5.46 投票結束時，投票站主任會在投票站外張貼公告，通知公眾人士投票已結束。任何候選人及該候選人的選舉代理人及監察投票代理人均可在投票站關閉時，逗留在該站內。

5.47 並非指定為地方選區選票點票站的小投票站的投票站主任 / 副投票站主任會在警務人員的護送下先把地方選區和功能界別 / 特別功能界別的密封投票箱、內有未發出選票等密封包裹及選票結算表等送遞至大點票站。功能界別 / 特別功能界別的投票箱連同在地方選區投票箱內發現誤投的功能界別 / 特別功能界別選票，則會其後送到中央點票站點算[詳情見下文第 5.53 及 5.63 段]。不超過兩名候選人或他們的代理人(如他們希望的話)可獲准參與送遞的過程。如超過兩名上述人士希望參與運送，投票站主任會抽籤決定哪兩名人士可參與運送。各候選人及他們的代理人可獲准繼續逗留在投票站直至目睹有警務人員前來進行護送工作為止。其後，除了該兩名可參與運送的人士外，所有其他以上人士必須離開投票站。

第七部分：點票

5.48 投票站(並非指定為點算地方選區選票的點票站的小投票站除外)會轉為點票站，以進行地方選區選票的點票工作和將點票結果告知在場的候選人及其代理人。投票站主任會在副投票站主任、助理投票站主任及點票工作人員的協助下，負責把投票站轉為點票站及進行點票。當點票開始前，點票站外會張貼公告，述明點票站預計會在何時開放給公眾人士觀察點票[《立法會選舉程序規例》第 65(5A)條]。當局會設立一個中央點票站點算功能界別 / 特別功能界別的選票，並公布選舉結果。每個功能界別的選舉主任將在其助理選舉主任和點票工作人員的協助下，負責監督及進行點票工作。5 個地方選區各有一名指定的選舉主任，他們會留駐在中央點票站，各由若干助理選舉主任協助下把其轄下投票站的點票結果加起來，以編製有關地方選區的最終選舉結果。

在點票站的行為

5.49 只有下列人士可於點票站或中央點票站的點票區進行點票時在場：

- (a) 有關選區的選舉主任、助理選舉主任、投票站主任、副投票站主任、助理投票站主任及點票站工作人員；
- (b) 總選舉主任；
- (c) 選管會成員；
- (d) 總選舉事務主任；
- (e) 在點票站當值的警務人員及民眾安全服務隊隊員；

- (f) 有關選區的候選人及其選舉代理人及監察點票代理人；
- (g) 經總選舉事務主任以書面授權的公職人員；
- (h) 經總選舉主任、選舉主任或投票站主任授權的任何人士；以及
- (i) 經選管會成員以書面授權的任何人士。

投票站主任、總選舉主任或選舉主任(視屬何情況而定)將在點票區內劃定一處禁區，供點票站工作人員點票。候選人和其代理人不得進入該區。任何公眾人士可在點票站內一處由投票站主任、總選舉主任或選舉主任為讓公眾人士觀察點票而闢出的範圍(“公眾範圍”)觀察點票的進行，但如投票站主任、總選舉主任或選舉主任認為某公眾人士在場可能：

- (a) 在點票站內造成混亂或騷亂；或
- (b) 損及個別選票的保密性，

則屬例外。

[《立法會選舉程序規例》第 68 條。]

5.50 除當值的警務人員及民眾安全服務隊隊員外，每名獲准留在點票站內的人士，必須在進入點票站之前用指定表格作出**保密聲明**，並遵守有關投票保密的規定[《立法會選舉程序規例》第 95 條]。在公眾範圍內的公眾人士則無須作出保密聲明。

5.51 除獲有關的投票站主任、總選舉主任或選舉主任或選管會成員(視屬何情況而定)的明示准許外，任何人如由

點票站的點票區開始點票的時間起，至該區點票或重新點票(如有的話)完成為止的一段期間內，在點票區內拍照、拍影片、錄影或錄音，即屬違法[《立法會選舉程序規例》第68A(1)及(2)條]。

5.52 在點票站內或其鄰近範圍，任何人不得行為不檢，或不遵從投票站主任、總選舉主任或選舉主任的任何合法指示，否則即屬違法，可被判處罰款及監禁，並可能被投票站主任、總選舉主任或選舉主任命令離開該地方。任何人若在點票過程中搗亂，或對其他在點票站內的人士進行騷擾或造成不便，即屬行為不檢。若有人在點票站內的行為並不符合他獲授權或獲准進入點票站或在點票站內逗留的目的，則投票站主任、總選舉主任或選舉主任亦可命令該人離開點票站。如該人不立即離開，警務人員或任何其他獲投票站主任、總選舉主任或選舉主任以書面授權的人可將他逐離該地方。被逐離的人，除非獲投票站主任、總選舉主任或選舉主任准許，否則不得於同日再次進入該點票站[《立法會選舉程序規例》第68A及69條]。

(a) 點算地方選區選票

5.53 投票站主任會檢查投票箱是否全部都妥為密封。投票站主任會在候選人或其選舉或監察點票代理人面前(如在場的話)逐個拆除地方選區投票箱的封條。工作人員隨即會打開所有地方選區投票箱，把投票箱內所有物件全部傾倒在點票枱上。候選人及其選舉或監察點票代理人若發現任何從投票箱內取出但非選票的紙張，他們可在這類紙張被棄置前，要求檢查有關紙張。投票站主任若發現任何誤放的功能界別／特別功能界別選票，他可將該等誤放的選票密封，並安排與密封的功能界別／特別功能界別投票箱，一併送交在中央點票站的有關選舉主任，以供點算。投票站主任然後會在候選人或其選舉或監察點票代理人面

前(如在場的話)點算地方選區的選票。任何時候，候選人、其選舉代理人或監察點票代理人均不得觸摸任何選票。

5.54 投票站主任(並不包括大點票站的投票站主任)會：

- (a) 將選票先按選民在選票上所填劃的選擇，分別放入枱上的各個透明盒內；
- (b) 把無效及問題選票(如有者)分開、點算及另外放置；
- (c) 決定問題選票是否有效；
- (d) 點算每位候選人所得的有效選票；
- (e) 核實選票結算表；以及
- (f) 編製最後點算結果。

5.55 大點票站的投票站主任會：

- (a) 點算及記錄在指定為大點票站的投票站每一個投票箱及由小投票站送遞到來的每一個投票箱的選票數目；
- (b) 核實選票結算表；
- (c) 把由指定為大點票站的投票站的選票與已經由小投票站送遞到來的選票混合；
- (d) 將選票先按選民在選票上所填劃的選擇，分別放入枱上的透明盒內；

- (e) 把無效及問題選票(如有者)分開、點算及另外放置；
- (f) 決定問題選票是否有效；
- (g) 點算每位候選人所得的有效選票；以及
- (h) 編製最後點算結果。

[《立法會選舉程序規例》第 74A 及 75 條。]

無效選票

5.56 如出現下列任何情況，選票即屬無效：

- (a) 選票上沒有填劃所投選的候選人；
- (b) 選票並非以所提供的印章填劃；
- (c) 選票正面批註“損壞”字樣；
- (d) 選票正面批註“重複”字樣；
- (e) 選票正面批註“未用”字樣；以及
- (f) 就地方選區選舉而言，選民投選超過一份候選人名單(例如在兩份候選人名單旁各印上一個“✓”號)。

該等選票會即場被視為無效選票，不會進行點算，亦無須視為問題選票。任何候選人、選舉代理人或監察點票代理人均無權就這些選票向投票站主任提出申述。[《立法會選舉程序規例》第 80 條。]

問題選票

5.57 投票站主任如就以下情況對選票是否有效存疑，便會把這些選票列為問題選票，另外放置。如投票站主任認為：

- (a) 選票上有任何文字或標記而可能藉此識別選民身分；
- (b) 選民沒有在選票上與該選民所選擇的候選人名單相對的圓圈內，以蓋上印章的方式，出現單一個“✓”號及選民的意向不清楚。（但如投票站主任信納該選民的意向是清楚的，他可點算這些選票）；
- (c) 選票相當殘破；以及
- (d) 選票無明確選擇以致無效，

可決定該問題選票為無效。[《立法會選舉程序規例》第81(2)及(3)條。]

5.58 經考慮候選人或其選舉代理人或監察點票代理人就問題選票提出的申述後(如有的話)，投票站主任須就所有問題選票是否有效作出決定。投票站主任在作出決定前，任何在點票區內的候選人、其選舉代理人或監察點票代理人可在投票站主任及其他在場的候選人、其選舉或監察點票代理人面前，檢查另外放置的問題選票。投票站主任將決定某選票(或選票上的投票記錄)屬有效或不應接納；如決定不接納該選票，則應在選票批註“不獲接納”字樣。候選人、其選舉代理人或監察點票代理人可就接納或拒絕接納該張問題選票的決定向投票站主任表示反對。[《立法會選舉程序規例》第81條。]

5.59 候選人、其選舉代理人或監察點票代理人可就投票站主任不接納某張選票的決定表示反對。在此情況下，投票站主任須在批註加上“反對此選票不獲接納”字樣。如有問題選票獲投票站主任接納，但遭候選人、其選舉代理人或監察點票代理人反對，將會註明“反對此選票獲接納”字樣。[《立法會選舉程序規例》第 81 條。]

5.60 對於任何選票所引起的任何問題，投票站主任所作的決定為最終決定[《立法會選舉程序規例》第 82 條]，而且只可藉選舉呈請提出質疑[《立法會條例》第 61 條][見第六章第二部分]。

5.61 點票工作將盡可能持續進行，直至完成為止。

5.62 當選區內任何一個點票站完成點票工作時，有關的投票站主任會將點票結果告知在場的候選人、其選舉或監察點票代理人。這些候選人、其選舉代理人或其監察點票代理人可請求投票站主任重新點票，而投票站主任除非認為該請求不合理，否則須依從該請求重新點票。如無人請求重新點票，或重新點票的請求被拒絕，或重新點票已完成，而無人請求再次點算已重新點算的選票，或再次點算已重新點算的選票的請求遭投票站主任拒絕，投票站主任會將點票結果告知在場的候選人及其選舉或監察點票代理人。投票站主任必須將點票結果向中央點票站內負責該選區的助理選舉主任報告。在中央點票站功能界別 / 特別功能界別投票箱內發現，而已送交有關選舉主任的誤投地方選區選票，會由該選舉主任點算。該選舉主任須就任何問題選票是否有效作出決定。在場的候選人及選舉代理人或監察點票代理人可對某張問題選票獲接納或不獲接納的決定提出反對。選舉主任對選票是否有效的決定為最終決定。他會按照上文第 5.56 至 5.60 段所述的點票安排處理。[《立法會選舉程序規例》第 79A 條]。

5.63 助理選舉主任在獲悉有關地方選區由他負責的所有點票站的點票結果後，必須將該等結果告知有關地方選區的選舉主任。該選舉主任會將點票結果告知在中央點票站的候選人、其選舉或監察點票代理人。如在中央點票站內的候選人或其選舉代理人請求選舉主任重新點算該選區內各點票站的所有選票，該選舉主任會決定是否允許該項請求，如他決定在當時情況下重新點票是合理的，他會告知該選區內所有點票站的投票站主任在各自的點票站內重新點票。[《立法會選舉程序規例》第 79A 條。]

5.64 當選舉主任告知候選人或其選舉代理人或監察點票代理人有關地方選區的所有點票站的點票結果時，他亦須告知他們估計誤投於功能界別 / 特別功能界別的地方選區選票的估計數目(估計數目乃根據選票結算表所載的資料計算出來)。候選人及其選舉代理人在這時可要求重新點算該地方選區所有點票站的選票，而毋須等候誤投的地方選區選票的點票結果[見上文第 5.63 段]。另一選擇是他們在這時可要求在點算誤投的地方選區選票後，重點該地方選區所有點票站的選票，以及誤投的地方選區選票。如果誤投的地方選區選票的估計數目，少於任何兩個候選人名單餘下票數的差額(在這情況下，誤投的地方選區選票結果將不會影響有關地方選區的整體選舉結果)，選舉主任將不會接納此重點要求。[《立法會選舉程序規例》第 79A 條。]

5.65 其他各點票站的投票站主任會將在該點票站重新點票的結果告知在點票站內的候選人及其選舉或監察點票代理人，並須向中央點票站有關地方選區的助理選舉主任報告。該助理選舉主任會將由他負責的所有點票站重新點票的結果告知有關地方選區的選舉主任。選舉主任須將上述重新點票結果及將任何誤投於功能界別 / 特別功能界別投票箱的地方選區選票的點算結果相加，及須將累計結果告知候選人或其選舉代理人或監察點票代理人。如候選人或其選舉代理人向選舉主任提出重新點算誤投的地方選區

選票，選舉主任除非認為該請求不合理，否則必須依從該請求。[《立法會選舉程序規例》第 79A 條。]

(b) 點算功能界別 / 特別功能界別選票

5.66 功能界別 / 特別功能界別的投票箱，連同任何誤投於地方選區投票箱的功能界別 / 特別功能界別選票，將一概先送交中央點票站，並交由有關的選舉主任負責。投票箱其後會被逐一檢查，看看是否妥為加封。倘若有關的候選人、其選舉代理人或監察點票代理人當時在場，有關的選舉主任會在他們面前拆除投票箱的封條，然後開啟投票箱，把箱內物品全部傾倒在點票枱上。任何誤投的地方選區選票會加封，然後送交有關的地方選區選舉主任進行點算。候選人、其選舉代理人或監察點票代理人在任何時間均不得觸摸任何選票。

5.67 普通功能界別和特別功能界別將有大量的選票分類 / 點票區。點票工作人員會先點算每個投票站送來的普通功能界別 / 特別功能界別選票數目(而非選票上的投選記錄)，以核實各投票站的選票結算表，然後將該等選票與有關的選票結算書分別網紮。

5.68 每一選票分類區 / 點票區的普通功能界別 / 特別功能界別的選票將按其界別分別網紮。每網須送往另一選票分類區 / 點票區的選票，須在該點票站在場人士面前，分別放置在獨立容器內，予以密封。每網屬同一功能界別的選票將交給有關的助理選舉主任及其工作人員，以轉送至有關界別的點票區，並在普通功能界別 / 特別功能界別選舉主任的監察下，進行點算工作。來自同一普通功能界別 / 特別功能界別不少於兩個投票站的選票會先混在一起，然後才點算。

無效選票

5.69 如出現下列任何情況，選票即屬無效：

- (a) 選票上未有填劃所投選的候選人；
- (b) 選票正面註有“重複”字樣；
- (c) 選票正面註有“損壞”字樣；
- (d) 選票正面註有“未用”字樣；
- (e) 屬於普通功能界別的選票但不是使用所提供的印章填劃；
- (f) 就普通功能界別而言，投選的候選人人數超過空缺議席的數目(在勞工界功能界別方面，如選票上填劃超過 3 名候選人，即屬無效；至於其他 23 個功能界別，如選票上填劃超過 1 名候選人，即屬無效)；
- (g) 屬於特別功能界別的選票但不是以阿拉伯數目字填劃；
- (h) 就特別功能界別而言，把兩名或以上候選人填劃為第一選擇(不論選民是否有填劃第二、第三或其後的選擇)；以及
- (i) 就特別功能界別而言，選票上未有填劃第一選擇(不論選民是否有填劃第二、第三或其後的選擇)。

[《立法會選舉程序規例》第 80 條。]

上述(a)至(i)項的選票會即場被視為無效，不會予以點算，亦無須列作問題選票處理。任何候選人、選舉代理人或監察點票代理人均無權就這些選票向選舉主任提出申述。
[《立法會選舉程序規例》第80條。]

問題選票

5.70 選舉主任如基於以下情況對其他選票是否有效存疑，會把這些選票列為問題選票，另外放置。選舉主任如認為：

- (a) 選票上有任何文字或標記而可能藉此識別選民或獲授權代表的身分；
- (b) 選民或獲授權代表的意向不清楚(舉例來說，在功能界別方面，選民或獲授權代表沒有在選票上與其所選擇的候選人姓名相對的圓圈內，蓋上顯示單一個“✓”號的印章；以及在特別功能界別方面，選民或獲授權代表沒有在選票上與其所選擇的候選人姓名相對的圓圈內，填上阿拉伯數目字。但選舉主任如信納選民或獲授權代表的意向是清楚的，便可點算這些選票)；
- (c) 選票相當殘破；以及
- (d) 選票無明確選擇以致無效，

可決定該問題選票為無效。[《立法會選舉程序規例》第81(2)及(3)條。]

5.71 就特別功能界別而言，選民如在選票上除填寫第一選擇外，另就兩名或以上的候選人寫上相同選擇次序，則只有在該選擇次序之前的選擇會被視為有效選擇。選民

在選票上所寫的選擇次序如不依連貫次序，則只有在連貫次序中斷前的選擇會被視為有效選擇。

5.72 問題選票是否有效，全部須由有關選區或功能界別的選舉主任決定。在選舉主任作出決定前，任何在點票區內的候選人、其選舉代理人或監察點票代理人，可在其他在場的候選人、其選舉或監察點票代理人面前，檢查問題選票，並向選舉主任作出申述。如有人作出申述，選舉主任考慮有關申述後，須決定問題選票是否有效。選舉主任如不接納有關選票，須在選票正面批註“不獲接納”字樣。候選人、其選舉代理人或監察點票代理人可向選舉主任提出意見，反對問題選票獲接納或不獲接納。[《立法會選舉程序規例》第 81 條。]

5.73 如候選人、其選舉代理人或監察點票代理人反對選舉主任拒絕接納選票的決定，選舉主任須在批註加上“反對此選票不獲接納”的字樣。選舉主任接納但候選人、其選舉代理人或監察點票代理人卻反對接納的問題選票，將會註明“反對此選票獲接納”的字樣。[《立法會選舉程序規例》第 81 條。]對於任何選票所引起的任何問題，選舉主任作出的決定是**最終決定**[《立法會選舉程序規例》第 82 條]，而且只可藉選舉呈請提出質疑[《立法會條例》第 61 條][見第六章第二部分]。

5.74 點票工作將盡可能持續進行，直至完成為止。

5.75 當某功能界別 / 特別功能界別的選舉完成點票工作後，有關的選舉主任會將點票結果告知在場的候選人及其選舉或監察點票代理人。這些候選人或其選舉代理人可要求選舉主任重新點票，而選舉主任除非認為要求不合理，否則須接受要求重新點票。如無人要求重新點票，或重新點票的要求被拒絕，或重新點票已完成而無人要求再次點算已重新點算的選票，或再次點算已重新點算的選票

的要求被選舉主任拒絕，選舉主任會將點票結果告知候選人及其代理人。[《立法會選舉程序規例》第79條。]

第八部分：宣布結果

(a) 地方選區

5.76 每個點票站的投票站主任均必須將各自的最後點票或重新點票結果向有關選區的助理選舉主任報告。在確定有關選區的最後點票或重新點票結果的總數與該選區各點票站所報告的所有最後點票或重新點票結果相符後，選舉主任便須引用比例代表名單制，正式宣布候選人當選。[《立法會選舉程序規例》第83條。]

5.77 如有兩份或以上名單獲得相同的最大選票餘額，而名單數目超過有待填補的空缺數目，選舉主任會在中央點票站抽籤決定選舉結果。他將會採用有關候選人在提名表格內所提供的聯絡方式，邀請他們到中央點票站進行抽籤。有關名單上的候選人須盡快遵從。選舉主任如未能聯絡名單上的候選人，可代該名單上的候選人抽籤。選舉主任須宣布獲抽中的名單上的候選人當選，並在中央點票站外的顯眼地方張貼顯示選舉結果的公告，以及在宣布結果後的10日內，在憲報刊登該選舉結果。

(b) 功能界別/特別功能界別

5.78 點票及重新點票（如有的話）完畢並得出結果後，有關功能界別的選舉主任須宣布在有關功能界別當選的候選人。如在該24個普通功能界別中，某功能界別仍有一個空缺有待填補，而得票最多的候選人獲得相同票數，選舉主任會在中央點票站抽籤決定選舉結果。至於特別功能界別，如在最後點票後餘下的候選人獲得相同票數，選

舉主任須在中央點票站抽籤決定選舉結果。選舉主任須宣布獲抽中的候選人當選。有關功能界別的選舉主任須在中央點票站外的顯眼地方張貼顯示功能界別選舉結果的公告，以及在宣布結果後的10日內，在憲報刊登選舉結果。
[《立法會選舉程序規例》第83條。]

第九部分：文件的處置

5.79 投票站主任在確定選舉的投票結果後，會在可行範圍內盡快把所有有關文件及選票以包裹密封。候選人及其代理人可在場監察有關過程。[《立法會選舉程序規例》第85條。]

5.80 投票站主任會把這些密封包裹送交選舉主任。選舉主任隨後會把這些密封包裹連同提名表格、委任代理人的通知等交由總選舉事務主任妥為保管，為期6個月，然後才會銷毀。[《立法會選舉程序規例》第86及88條。]

5.81 除非是根據關乎選舉呈請或刑事法律程序的法庭命令行事，否則任何人士均不得檢查由總選舉事務主任保管的任何選票[《立法會選舉程序規例》第87條]。

第六章

選舉呈請

第一部分：提出選舉呈請的理由

6.1 立法會選舉的結果只可藉基於下列理由提出的選舉呈請予以質疑：

- (a) 選舉主任根據《選管會條例》宣布當選的人並非妥為選出，因為：
 - (i) 該人在該項選舉中並沒有候選人的資格或已喪失該資格；
 - (ii) 該人在該項選舉中曾作出舞弊或非法行為；
 - (iii) 在該項選舉中普遍存在舞弊或非法行為；或
 - (iv) 有任何關乎該項選舉，或該項選舉的投票或點票上出現具關鍵性的欠妥之處；或
- (b) 任何其他成文法則所指明的令人能夠質疑選舉的理由。

[《立法會條例》第 61 條。]

第二部分：可提出選舉呈請的人及限期

6.2 選舉呈請可：

- (a) 由 10 名或以上有權在有關選區或功能界別投票的選民提出；或
- (b) 由一名聲稱曾是有關選區或功能界別的候選人提出。

[《立法會條例》第 62 條。]

6.3 質疑選舉的選舉呈請書，必須於選舉主任在憲報刊登該項選舉結果的日期後的兩個月內提交原訟法庭。選舉呈請可在公開法庭上由一位法官進行審訊。原訟法庭必須在選舉呈請的審訊完結時，視乎個案性質，就提名或選舉的有效性作決定。原訟法庭並須以書面證明其裁定。而經證核的裁定即為關於該選舉呈請的受爭議事宜的最終裁定。[《立法會條例》第 65 及 67 條。]

第七章

選舉代理人、選舉開支代理人、監察投票代理人 及監察點票代理人的委任及職能

第一部分：通則

7.1 本章說明選舉中各種代理人的委任及其職能。

7.2 本章提到的法例和指引，適用於候選人或地方選區選舉候選人名單上的候選人，也適用於功能界別的候選人。如有任何適用於地方選區候選人名單的特別安排，都會在有關內文中加以說明。

7.3 候選人選擇任何代理人之前應慎重考慮，以挑選適合人士擔當此職責。代理人會被視為候選人的代表，代理人的行為操守亦會影響公眾對候選人及其當選的觀感。

第二部分：代理人種類及數目

7.4 如候選人或地方選區候選人名單認為有需要，可委任下列代理人協助其參選：

- (a) 一名選舉代理人 [《立法會選舉程序規例》第 23(1)、(2)及(3)條]；
- (b) 任何數目的選舉開支代理人；
- (c) 該候選人獲提名的地方選區、普通功能界別 [即《立法會條例》第 20(1)(e)至(zb)條所指明的功能

界別]或特別功能界別[即《立法會條例》第20(1)(a)至(d)條所指明的功能界別]的每個投票站不超過兩名的監察投票代理人[《立法會選舉程序規例》第42(3)、(4)及(5)條]; 以及

- (d) 不超過將由選管會指定的數目的監察點票代理人[《立法會選舉程序規例》第66(2)條]。

第三部分：代理人的資格

7.5 選舉代理人、監察投票代理人及監察點票代理人應為香港身分證持有人及年滿18歲[《立法會選舉程序規例》第23(5)、42(7)及66(4)條]，而選舉開支代理人則須年滿18歲[《立法會選舉程序規例》第25(5)條]。

第四部分：公務員出任代理人

7.6 除所有首長級人員、政務主任、警務人員、新聞主任及署理以待實任這些職系或職級的人員外，其他公務員，如果他們並未被總選舉事務主任委任為投票站或點票站的工作人員，可出任候選人的代理人或參與助選活動，但這些任務不可與他們的公務有利益衝突，也不可涉及動用公共資源，他們參與助選活動時也不可穿着制服。然而，為防有不公平情況或似有不公平情況或利益衝突，在某一選區或功能界別內工作或與公眾有廣泛接觸的公務員，應避免接受該選區或功能界別候選人的委任或作為任何種類的代理人。公務員如獲准參與候選人的競選活動，包括為候選人尋求選舉捐贈，都不應在這些活動中動用或令人以為他們動用公共資源。

第五部分：選舉代理人

委任

7.7 每名候選人(或每份地方選區候選人名單)可於提交提名表格後任何時間內，委任一名選舉代理人，以協助及代為處理參選事務[《立法會選舉程序規例》第 23(1)、(2)及(3)條]。

7.8 候選人如擬委任選舉代理人，須把是項委任通知該候選人獲提名的有關功能界別 / 特別功能界別或地方選區的選舉主任[《立法會選舉程序規例》第 23(6)條]。有關通知須採用指明表格，並由候選人及有關代理人簽署(如屬地方選區候選人名單的情況，則須由名單上的所有候選人簽署，並由名單上任何一位候選人向選舉主任提交)[《立法會選舉程序規例》第 23(9)條]。在選舉主任接獲委任通知後，有關委任方告生效[《立法會選舉程序規例》第 23(7)條]。

7.9 不過，在選舉主任正式收到委任通知之前，宣稱獲候選人委任的選舉代理人所採取的行動，以及為促使候選人當選或阻礙另一名候選人或其他候選人當選而招致的開支，可能會被視作候選人本人採取的行動及其選舉開支。須注意：除候選人或其選舉開支代理人外，任何人士招致選舉開支，均屬非法行為[《選舉(舞弊及非法行為)條例》第 23 條]。

撤銷委任

7.10 候選人可隨時撤銷選舉代理人的委任，但候選人須以書面通知選舉主任有關撤銷。如屬地方選區候選人名單的情況，則有關撤銷通知須由名單上的所有候選人簽署，並由名單上任何一位候選人向選舉主任提交。在選舉

主任接獲撤銷通知後，選舉代理人的委任撤銷方告生效。
[《立法會選舉程序規例》第 23(11)、(12)及(13)條]。

7.11 如選舉代理人去世或其委任遭撤銷，候選人可委任另一名選舉代理人。但候選人須按照上文第 7.8 段所述，採用指明表格向選舉主任作出通知，委任另一人為選舉代理人。如屬地方選區候選人名單的情況，則可由名單上的所有候選人共同委任另一名選舉代理人[《立法會選舉程序規例》第 23(14)、(15)及(16)條]。

通知

7.12 每名獲有效提名的候選人 / 地方選區候選人名單或其選舉代理人在提名期屆滿後 10 天內，以及如有需要時在該 10 天之後，會收到選舉主任發出有關選區或功能界別內的所有獲候選人委任的選舉代理人的資料。如屬地方選區候選人名單的情況，選舉主任可向名單上的任何一名候選人或選舉代理人發出通知[《立法會選舉程序規例》第 24(1)、(2)、(4)、(5)及(6)條]。選舉主任也會在其辦事處外展示關於選舉代理人詳情的公告[《立法會選舉程序規例》第 24(7)條]。

選舉代理人的職能

7.13 經正式委任的選舉代理人，在候選人的各類代理人中，地位最為重要。除下列事項外，選舉代理人有權處理一切候選人獲准為選舉而處理的事務：

- (a) 候選人就其獲提名須作出的事情；
- (b) 候選人的退出競選；
- (c) 招致選舉開支，但獲候選人授權的除外；以及

(d) 授權選舉開支代理人招致選舉開支。

[《立法會選舉程序規例》第23(17)及(18)條。]

重要事項：

選舉代理人與候選人須共同負責管理競選活動。候選人須對其選舉代理人的所有行為負責。若選舉代理人失職，他可能觸犯法例，尤其是《選舉(舞弊及非法行為)條例》，以及觸犯刑事罪行，而候選人亦可能須為此負責並承擔嚴重後果。選舉代理人須經候選人授權方可招致選舉開支。如獲這種授權，選舉代理人亦成為選舉開支代理人。 [參閱本章第六部分。]

7.14 候選人及其選舉代理人通常可獲准進入其選區或功能界別的所有投票站，並有權於點票時在場。不過，投票站主任為了維持投票站內的秩序，並確保投票過程得以順利進行，可以規定在同一時間內進入投票站的候選人及其代理人的數目。當候選人及其選舉代理人在投票站或點票站內時，有關監察投票代理人及監察點票代理人應遵從的規定亦適用於他們。因此，他們亦應盡量熟習在本章第七及第八部分所載的指引。

第六部分：選舉開支代理人

授權

7.15 候選人可授權任何數目的選舉開支代理人，以代表其在選舉中招致選舉開支。同一地方選區候選人名單上的所有候選人必須共同授權選舉開支代理人，以代表該候選人名單招致選舉開支，原因是為促使該地方選區候選人

名單上任何候選人當選或為阻礙另一名候選人或另一份候選人名單當選而招致的任何開支，都必然是為促使整份候選人名單上所有候選人當選或為其利益而招致的開支。地方選區候選人名單上每名候選人必須授權同一名單上其餘的候選人為其選舉開支代理人；不然，其餘的候選人便沒有一個可合法地代表該候選人或包括該候選人在內的整份名單招致選舉開支[《選舉(舞弊及非法行為)條例》第 23 條]。有關適用於地方選區候選人名單的特別安排的詳情，見第十六章第七部分。

7.16 候選人如擬授權選舉開支代理人，須填妥一份指明表格，並述明該代理人的姓名、身分證明文件號碼及住址，以及註明其可招致的選舉開支最高限額[《立法會選舉程序規例》第 25(6)及(7)條]。表格須由候選人及該代理人簽署(如屬地方選區候選人名單的情況，則須由名單上的所有候選人簽署)[《立法會選舉程序規例》第 25(8)條]。有關授權書的文本必須由候選人遞交予該選區或功能界別的選舉主任(如有關選舉主任尚未委出，則須交予總選舉事務主任)[《立法會選舉程序規例》第 25(9)條]。

7.17 在選舉主任或總選舉事務主任(視屬何情況而定)收到授權書後，選舉開支代理人的授權方告生效[《立法會選舉程序規例》第 25(11)條]。在收到授權書前，任何宣稱將在授權書中被授權為選舉開支代理的人不應招致任何選舉開支。須予注意的是，任何人如非候選人及亦非候選人的選舉開支代理人而招致選舉開支，即屬作出非法行為[《選舉(舞弊及非法行為)條例》第 23 條]。在上述情況下招致的費用亦可能會被計算為候選人的選舉開支。

撤銷授權

7.18 候選人可隨時撤銷選舉開支代理人的授權，但候選人須盡快以書面通知選舉主任有關撤銷(如有關選舉主任

尚未委出，則須通知總選舉事務主任)。如屬地方選區候選人名單的情況，則須由名單上的所有候選人簽署，並由名單上任何一位候選人發出通知[《立法會選舉程序規例》第25(14)及(15)條]。在選舉主任或總選舉事務主任(視屬何情況而定)接獲撤銷通知後，選舉開支代理人的授權撤銷方告生效[《立法會選舉程序規例》第25(16)條]。已經招致的選舉開支，仍會被計算為候選人/地方選區候選人名單的選舉開支。

選舉開支代理人的職能

7.19 獲授權的選舉開支代理人可代表候選人招致選舉開支，但只限於授權書所授權的最高金額。[《選舉(舞弊及非法行為)條例》第23(4)條。]

候選人有責任知悉其選舉開支代理人招致選舉開支的詳情

7.20 各候選人均有責任於選舉結果刊登憲報後的60天屆滿前，向總選舉事務主任呈交選舉開支及接受選舉捐贈的申報書及聲明書，並附上收據以作證明，否則便觸犯刑法[《選舉(舞弊及非法行為)條例》第37條，以及參閱第十六章第四部分]。為方便及有效地履行候選人的責任，候選人須確保其選舉開支代理人會就所有代表候選人招致的選舉開支記存帳目，並在切實可行的範圍內，但不遲於上述的60天期間，盡快把一份詳細支出結算呈交予候選人，並必須附上所有每項100元或以上的支出的發票及收據，作為證明。倘選舉開支代理人所招致的任何一項開支是由捐贈所付給、支付或捐助者，候選人應確保其選舉開支代理人會向其提供報告，列出該等開支。如某項開支並不能以金額明確顯示，則應估計其合理價值。如任何達1,000元以上的捐贈，則須連同由候選人發出，以指明表格填寫並由捐贈人簽署的收據副本一併呈交，以作證明。選舉開支代理人如未能提供有關的支出結算及收據，則候選人將難

以履行其必須呈交選舉開支及接受選舉捐贈的申報書及聲明書的責任，並因此而根據《選舉(舞弊及非法行為)條例》第 38 條可能要負起刑事責任。如果候選人有資格申請資助，以支付部分選舉開支，他和他的選舉開支代理人必須熟讀第十六章第六部分。

公眾人士可查閱授權書

7.21 選舉主任或總選舉事務主任(視屬何情況而定)會安排把所有由候選人呈交的授權書的文本供公眾人士查閱，直至候選人提交的選舉申報書的副本可供查閱的期間完結為止(即截至選舉結果公布日期的首個周年日為止)[《選舉(舞弊及非法行為)條例》第 41 條]。這項安排讓市民大眾及其他候選人有機會審查選舉開支數額[《立法會選舉程序規例》第 26 條]。

第七部分：監察投票代理人

委任

7.22 每名候選人(或每份地方選區候選人名單)可在其獲提名的選區或功能界別內，就每個投票站委任**不超過兩名監察投票代理人**[《立法會選舉程序規例》第 42(3)、(4)及(5)條]。

7.23 候選人如擬委任監察投票代理人，須填妥一份指明表格，在投票日至少**一個星期**前以親自簽署的書面通知，把是項委任告知總選舉事務主任[《立法會選舉程序規例》第 42(8)及(11)條]。如屬地方選區候選人名單的情況，有關通知則須由名單上的所有候選人簽署，並由名單上任何一位候選人向總選舉事務主任提交[《立法會選舉程序規例》第 42(11)條]。倘候選人於上述限期後委任監察投票代

理人，則須就該委任通知有關投票站的投票站主任。通知書必須由候選人(如屬地方選區候選人名單的情況，則由名單上的任何一位候選人)或有關選舉代理人於投票日親自送交有關投票站的投票站主任。該監察投票代理人在通知書送達投票站主任之前，不得進入投票站[《立法會選舉程序規例》第 42(9)條]。在總選舉事務主任或投票站主任(視屬何情況而定)接獲委任通知後，監察投票代理人的委任方告生效[《立法會選舉程序規例》第 42(10)條]。

撤銷委任

7.24 候選人可隨時撤銷監察投票代理人的委任，但候選人(或如屬地方選區候選人名單的情況，則名單上任何一位候選人)須在投票日之前採用指明的表格以書面通知總選舉事務主任有關撤銷，或在投票當日按照上文所述的方式以書面通知投票站主任有關撤銷[《立法會選舉程序規例》第 42(13)及(14)條]。如屬地方選區候選人名單的情況，則有關撤銷通知須由名單上的所有候選人簽署[《立法會選舉程序規例》第 42(13)條]。在總選舉事務主任或投票站主任(視屬何情況而定)接獲撤銷通知後，監察投票代理人的委任撤銷方告生效[《立法會選舉程序規例》第 42(15)條]。

監察投票代理人的職能

7.25 獲委任的監察投票代理人負責協助候選人觀察整個投票的進行，以防投票站出現冒充別人或其他不妥當之處。

監察投票代理人應注意的規定

7.26 儘管候選人可在每個投票站委任兩名監察投票代理人，但在同一時間內，每名候選人只可以有一名監察投票代理人進入其獲委任的投票站[《立法會選舉程序規例》第 44(6)條]。在投票站內，監察投票代理人必須逗留在為觀

察投票過程而指定的範圍內，他的活動範圍不能超越該指定範圍。倘候選人或其選舉代理人正身處某投票站內，則該候選人的監察投票代理人不得同時逗留在該投票站內 [《立法會選舉程序規例》第 44(7)條]。

注意：

為了維持投票站內的秩序，並確保投票過程得以順利進行，投票站主任可以規定在同一時間內進入投票站的候選人、選舉代理人及監察投票代理人的數目。在每一投票站外均會張貼公告，通知所有有關人士，投票站內供候選人及其代理人觀察投票過程的指定範圍所能容納的人數。進入投票站指定範圍採用先到先得的原則。為使各候選人、選舉代理人或監察投票代理人均盡可能有機會進入投票站觀察投票過程，任何獲准進入投票站指定範圍的候選人、選舉代理人或監察投票代理人，只可在投票站內逗留一小時；之後他必須離開投票站，除非指定範圍內的人數並未滿額，亦無其他候選人、選舉代理人或監察投票代理人在輪候進入投票站。候選人、選舉代理人或監察投票代理人離開投票站後，可獲准再次進入投票站，惟指定範圍所能容納的人數必須還未滿額，而再次進入投票站亦須遵從先到先得的原則。進入投票站的人士均須簽到，並親自記下進入投票站的時間。在投票站外輪候的人士會獲發一張號碼咭，以記錄他申請進入投票站指定範圍的次序。當輪到某一號碼咭持有人進入投票站時，工作人員會向投票站外輪候的人士宣布該號碼，如該號碼咭的持有人當時並不在場，則他的號碼會從輪候人士的號碼中刪除，而當他再次回到投票站外時，須重新領取另一個輪候號碼。在上述情

況下，缺席者號碼之後一個號碼的持有人便會獲准進入投票站。

7.27 除選民／獲授權代表或當值的警務人員或民眾安全服務隊隊員外，每名人士在進入投票站之前，均須填寫一份指明表格作出保密聲明，並遵守有關對投票保密的規定[《立法會選舉程序規例》第 95 條]。此舉是為確保所有在投票站內的人士，在作出虛假聲明將會受處罰的情況下，均會對投票保密，尤其是不會透露選民／獲授權代表投票支持哪一位候選人或哪一份地方選區候選人名單。

7.28 監察投票代理人到達指定的投票站後，須向投票站主任報到，並向其出示身分證及已填妥的保密聲明書，以供查閱[《立法會選舉程序規例》第 44(10)條]。

7.29 以下是在投票日當日投票前後及進行期間的情況：

(a) 投票開始前

(i) 在投票開始前，投票站主任會通知在場的候選人或其代理人(選舉代理人或監察投票代理人)他所持有的選票的數量，並向他們出示每本未經發出予任何選民的選票(“未發出的選票”)。

(ii) 投票站主任會向這些人士出示空的投票箱，然後將投票箱緊鎖及密封。

(b) 投票進行期間

(i) 在投票進行期間，投票站主任會向當時在場的每一位候選人、其選舉代理人或監察投票代理人，出示在投票站內被發現的任何已發

出但被棄置的選票或任何被撕碎的棄置選票（“未用的選票”）。這些選票不會放進投票箱內，在點票時亦不會予以點算。[《立法會選舉程序規例》第 61 及 80 條。]

- (ii) 如有人自稱是選民登記冊內某名選民前來索取任何選票，但之前已有另一人以該選民的身分獲發選票，則該人可獲發一張正面註有“重複”字樣的選票。該選票在點票時不會予以點算。[《立法會選舉程序規例》第 60 及 80 條。]
- (iii) 任何選民若不慎撕毀、損壞或錯誤填劃發給他的選票，可向投票站主任要求換取另一張選票。該損壞的選票正面會註上“損壞”字樣，並由投票站主任保管。該選票在點票時不會予以點算。[《立法會選舉程序規例》第 62 及 80 條。]

(c) 投票結束後

- (i) 投票站主任會在投票站內的人士面前把投票箱的頂蓋緊鎖及密封。他亦會通知在場的每一名候選人或其代理人他持有的各類選票的數量：未發出的選票，未用的選票，以及損壞的選票。
- (ii) 就地方選區而言，如果候選人和其監察點票代理人在場，他們可留在投票站內觀察場地轉變為點票站的過程，以及轉變完成後隨即展開的點票過程。
- (iii) 功能界別 / 特別功能界別的候選人(或其代理人)，如欲跟隨投票站主任在警務人員護

送下把投票箱由投票站運送至中央點票站，最多只會有兩人獲准這樣做。倘若有超過兩名這類人士留在投票站內，投票站主任會以抽籤方式，決定哪兩位候選人或其代理人可隨行運送投票箱。其他功能界別／特別功能界別候選人及其代理人可以逗留在投票站內，直至護送投票箱往點票站的警務人員到達。之後，他們(該兩名將會隨行運送投票箱的人士除外)必須全部離開投票站。

7.30 一般而言，監察投票代理人可在投票站內觀察整個投票過程的進行，並把其觀察所得的結果記錄下來，但不得做任何足以干擾投票進行的事情。監察投票代理人可：

- (a) 在投票進行期間隨時離開投票站，惟其於指定範圍內的位置會被一名候選人、一名選舉代理人或另一名獲委任於該投票站的監察投票代理人取代 [參閱上文第 7.26 段]；
- (b) 在投票開始之前監察有關人員把空的投票箱緊鎖及密封，以及在投票結束時，監察有關人員把投票箱緊鎖及密封；

注意：

任何在投票箱的封箱證上簽署作見證的監察投票代理人，須以正楷在他的簽署下寫上他的姓名，以便辨認。候選人應持有一份其監察投票代理人的名單，以便於點票站內解開封箱證時，查核有關簽署。

- (c) 在不能干擾投票站工作人員進行工作的條件下，觀察他們向選民及獲授權代表發出選票及劃除選民登記冊上所載的有關選民資料；
- (d) 倘有合理理由懷疑某選民 / 獲授權代表的真確身分和資格時，要求投票站主任在該人索取選票時（但不可在發出選票之後），向其提出下列指定問題（可視乎情況需要予以修改）：
 - (i) 你是否已登記在就本地方選區及 / 或功能界別 / 特別功能界別（視屬何情況而定）正有效的正式登記冊上，並且有關登記記項 - 如以下所述（讀出該登記冊內記錄的整個該項記項）？
 - (ii) 在這次選舉中，你是否已經就本地方選區及 / 或功能界別 / 特別功能界別（視屬何情況而定）投票？

注意：

該名人士除非能就上述問題作出令投票站主任滿意的答覆，否則不會獲發任何選票。[《立法會選舉程序規例》第 51(3)和(4)條。]

- (e) 倘有充分理由相信某申領選票的人士作出冒充別人的行為，應在該人離開投票站前告訴投票站主任，以便採取適當行動。該人士可能會被拘捕，但監察投票代理人須以書面承諾在法庭提供控罪的事實證據。[《立法會選舉程序規例》第 52 條。]

7.31 監察投票代理人不可在投票站內：

- (a) 干擾或試圖影響任何其他選民 / 獲授權代表；
- (b) 在選舉主任、助理選舉主任、投票站主任或任何投票站人員指示不許可的情況下，仍與任何其他選民 / 獲授權代表談話或通信息、或干擾、或試圖干擾任何投票箱、選票、經劃線的選民登記冊文本或其他有關的選舉物件。故此，監察投票代理人應只留駐在用紅色膠紙劃定的範圍內，而不可進入或靠近投票間四周約一至兩米範圍(如投票站的設計容許)以黃色膠紙劃出的禁區。此外，監察投票代理人不應詢問選民 / 獲授權代表的身分證號碼，更不應查閱他們的身分證；
- (c) 試圖獲取，或透露所獲得有關其他選民 / 獲授權代表投票的資料。監察投票代理人應細閱連同保密聲明表格一併派發的有關對投票保密的規定，並嚴格遵守；
- (d) 展示、留下或派發任何競選宣傳資料；
- (e) 無合理辯解而展示任何宣傳物品，例如徽章、標誌、衣物或頭飾，而這些物品：
 - (i) 可促使或阻礙一名或多名候選人在選舉中當選；或
 - (ii) 與任何有成員在選舉中參選的團體或已經同意在該選舉中任何選票上印上其登記名稱或標誌的訂明團體有直接關聯；或

- (f) 在選舉主任、助理選舉主任、投票站主任或任何投票站人員不許可的情況下，仍使用流動電話或任何電話或傳呼機或任何形式的電子通訊設備。

[《立法會選舉程序規例》第 45 條。]

7.32 在投票站內或其鄰近範圍內，監察投票代理人不得行為不檢，或不遵從選舉主任或投票站主任的任何合法命令，否則便是觸犯法例，可被判罰款及監禁，並可能被選舉主任或投票站主任命令離開該地方。倘若他不立刻離開，即可能會被警務人員或任何其他經選舉主任或投票站主任書面授權的人士逐離該地方。被逐離的人士，除非得到選舉主任或投票站主任准許，否則不得在同日再次進入該投票站。[《立法會選舉程序規例》第 46 條。]

監察投票代理人須知的其他有關資料

7.33 可進入投票站的人士大部分均會佩戴識別身分的物品(例如徽章)。候選人、其選舉代理人及監察投票代理人必須佩戴由選舉主任或投票站主任發給的身分識別物品，以辨明其身分。監察投票代理人如對投票站內人士的身分有懷疑，可向投票站主任查詢該人士的身分，但不應試圖索取行將投票或已投票的選民 / 獲授權代表身分的資料。[《立法會選舉程序規例》第 44 條。]

7.34 有些殘疾選民可能獲准在某一選區或功能界別特定為該等人士而設的投票站內投票。候選人或其代理人可向選舉主任查詢有關資料。

7.35 倘選民聲稱不能閱讀或書寫、或因視障或身體其他問題以致無能力投票，亦只應由投票站主任、副投票站主任或助理投票站主任於其中一名投票站人員在場見證下，協助其填劃選票，以顯示其選擇[《立法會選舉程序規例》第 59 條]。負責人員接獲提供協助的請求時，應知會在

場的候選人或其代理人。在投票站內的候選人或其監察投票代理人可要求投票站主任、副投票站主任或助理投票站主任挑選任何一位並非在發選票櫃檯工作的投票站人員作為見證人，但最終由哪位投票站人員作為見證人，則由投票站主任、副投票站主任或助理投票站主任決定。無論在任何情況下，無能力填劃選票的選民的親屬、朋友及任何其他人士，均不得在投票過程中陪同該等選民。

7.36 在每一個就地方選區或功能界別選舉而指定的投票站內，會提供某一數量的模板，以供視覺受損的選民在其選擇有需要使用的情況下，協助他填劃選票[《立法會選舉程序規例》第 59(3)條]。模板有下列特式：

- (a) 供每一選區或功能界別使用的模板的闊度及長度，均與選票相同；
- (b) 模板上有凸出的數字或點字，按編配予有關選區或功能界別的候選人或候選人名單的次序，由上方的首個數字(或代號+數字)開始，其他數字依次向下排列，每一個凸出的數字或點字的右方有一圓孔；
- (c) 為使選民能把模板正確地放在選票的正面，選票及模板的左上角將被切去，以資識別；以及
- (d) 當模板正確地放在選票上時，每一個凸出的數字或點字將與選區或功能界別的候選人編號或地方選區候選人名單編號配合，而每一個模板上的孔將與選票上候選人/地方選區候選人名單編號旁的圓圈配合。每一個選區或功能界別的候選人/地方選區候選人名單數目與選票上面的模板圓孔數量相同。

就採用“比例代表名單制”或“得票最多者當選投票制”的地方選區選舉或普通功能界別選舉而言，視覺受損的選民應使用獲提供的附有一個“✓”號的印章填劃選票，方法是透過其選擇的候選人／地方選區候選人名單的編號旁的模板孔，按印章一下。就採用“按選擇次序淘汰投票制”的4個特別功能界別選舉而言，視覺受損的選民應透過其選擇的候選人的編號旁的模板孔在選票上由“1”開始就其對候選人的先後選擇，以遞降次序寫上選擇號碼。投票站工作人員會在有需要時協助視覺受損的選民於填劃選票前分辨不同的選票。

7.37 任何人士均不得在投票站的範圍內拉票或展示與任何候選人或選舉有關的選舉宣傳物品。候選人及其代理人不可攜帶任何競選刊物進入投票站或把競選刊物留在投票站內，亦應在進入投票站前除下所有宣傳徽章及標誌。任何人士均不可在禁止拉票區內使用擴音系統或設備作任何用途，亦不得為拉票而使用該些系統或設備或進行任何活動(如舞獅)，以致所發出的聲音在禁止拉票區內亦可聽到。此外，任何人士如無投票站主任明示准許，不得在禁止逗留區內逗留或遊蕩。[《立法會選舉程序規例》第41條。]任何人如無投票站主任、有關選區的選舉主任或選管會成員的明示准許，而在投票站內拍照、拍影片、錄影或錄音，即屬違法，可被判處第2級罰款(最高5,000元)及監禁6個月[《立法會選舉程序規例》第45(2)條]。一般而言，通常只有傳媒或政府攝影師才可獲得這類准許，因他們要為選舉進行宣傳。監察投票代理人應細閱第五章第一至第六部分關於投票的一切事項，特別應留意第5.38及5.39段中有關在投票站內禁止的活動及進行該些活動的後果。

7.38 如候選人或其選舉代理人或監察投票代理人想就投票站內發生的任何事情作出投訴，應依從指引第二十章投訴程序中第20.9段所列明的程序提出投訴。

第八部分：監察點票代理人

委任

7.39 每名候選人（或每份地方選區候選人名單）可委任不超過選管會所指定的數目的監察點票代理人，以駐於點票站[《立法會選舉程序規例》第 66(1)和(2)條]。獲委任為監察點票代理人的人士，無須一定但可同時獲委任為監察投票代理人。

7.40 候選人如擬委任監察點票代理人，須填妥一份指明表格。如屬地方選區候選人名單的情況，監察點票代理人必須由該名單上的所有候選人共同委任[《立法會選舉程序規例》第 66(7)條]。候選人(或如屬地方選區候選人名單的情況，則由名單上任何一位候選人)必須在投票日至少一星期前以書面通知選舉主任是項委任[《立法會選舉程序規例》第 66(5)條]。倘候選人於上述限期後委任監察點票代理人，則該委任通知必須由候選人(或如屬地方選區候選人名單的情況，則由名單上任何一位候選人)或其選舉代理人於投票開始至點票結束期間親自送交投票站主任（或在中央點票站的選舉主任）。該監察點票代理人在通知書送達選舉主任之前，不得進入點票站[《立法會選舉程序規例》第 66(6)條]。在選舉主任或投票站主任(視屬何情況而定)接獲委任通知後，監察點票代理人的委任方告生效[《立法會選舉程序規例》第 66(8)條]。

撤銷委任

7.41 候選人(或如屬地方選區候選人名單的情況，則名單上的所有候選人)可隨時撤銷監察點票代理人的委任，但候選人(或如屬地方選區候選人名單的情況，則名單上任何一位候選人)須採用指明的表格以書面通知選舉主任有關撤銷[《立法會選舉程序規例》第 66(9)和(10)條]。在投票開始

後，任何撤銷通知須由候選人(或如屬地方選區候選人名單的情況，則由名單上任何一位候選人)或其選舉代理人親自送交投票站主任(或在中央點票站的選舉主任)[《立法會選舉程序規例》第 66(11)條]。在選舉主任或投票站主任(視屬何情況而定)接獲撤銷通知後，監察點票代理人的委任撤銷方告生效[《立法會選舉程序規例》第 66(12)條]。

監察點票代理人的職能

7.42 獲委任的監察點票代理人負責在點票站監察投票箱封條的拆除、選票的分類、分開和點算，以及有效選票上所錄得票數的點算。這項安排確保點票工作具透明度，並有助落實公開公平的原則。

監察點票代理人應注意的規定

7.43 除當值的警務人員及民眾安全服務隊隊員外，每名獲准留在點票站的人士，均須在點票開始前填寫一份指明表格作出保密聲明，並遵守有關對投票保密的規定[《立法會選舉程序規例》第 95 條]。此舉是為確保所有在點票站內的人士，在作出虛假聲明將會受處罰的情況下，均會對投票保密，尤其是不會透露選民投票支持哪一位候選人或哪一份地方選區候選人名單。位於投票站主任或總選舉主任或選舉主任指定範圍內的公眾人士，不必作出保密聲明。

7.44 監察點票代理人在進入點票站時，應向相關的投票站主任(如果屬於地方選區)或選舉主任(如果屬於功能界別/特別功能界別)報到，並出示他的身分證和填妥的保密聲明以供查閱[《立法會選舉程序規例》第 68(4)條]。

7.45 一般而言，監察點票代理人有權在整個點票過程中在場，以監察有關點票程序的進行。投票站主任會准許

監察點票代理人靠近和圍繞點票檯。儘管如此，監察點票代理人不得觸摸任何選票。監察點票代理人可：

- (a) 監察投票站主任、選舉主任或助理選舉主任開放有關選區或功能界別的投票箱；
- (b) 對任何從投票箱中取出而非選票的紙張在被棄置之前加以檢查；
- (c) 監察點票人員點票，包括怎樣把某一選區或功能界別的選票與其他選區或功能界別的選票予以分開，以及怎樣點算每張選票上的投票記錄；以及
- (d) 在其認為有需要時，在點票結束後監察點票人員和投票站主任或選舉主任(視屬何情況而定)包裹選票。

7.46 監察點票代理人不可：

- (a) 觸摸、分開或排列選票；以及
- (b) 在點票站內或其鄰近範圍內行為不檢，或不遵從投票站主任、總選舉主任或選舉主任(視屬何情況而定)的任何合法命令，否則便是觸犯法例，可被判罰款及監禁，並可能被投票站主任、總選舉主任或選舉主任命令離開該地方。倘若他不立刻離開，即可能會被警務人員或任何其他經投票站主任、總選舉主任或選舉主任書面授權的人士逐離該地方。被逐離的人，除非得到投票站主任、總選舉主任或選舉主任(視屬何情況而定)的准許，否則不得再次進入該點票站。[《立法會選舉程序規例》第 69 條。]

7.47 監察點票代理人應參閱第五章第七部分與點票有關的一切事項，特別應留意第 5.49 及 5.52 段中有關在點票站內禁止的活動及進行該些活動的後果。

第八章

選舉廣告

第一部分：何謂選舉廣告

8.1 就立法會選舉而言，選舉廣告指為促使或阻礙一名或多名候選人在選舉中當選而發布的：

- (a) 公開展示的通知；或
- (b) 由專人傳遞或用電子傳送的通知；或
- (c) 在電台或電視廣播，或以錄像片或電影形式作出的公告；或
- (d) 任何其他形式的發布。

重要事項：

“候選人”包括在提名期結束前的任何時間曾公開宣布有意參選的人，不論他是否已遞交候選人提名表格[《選舉(舞弊及非法行為)條例》第2條]。本章提述的“候選人”包括按比例代表名單投票制進行選舉的地方選區候選人名單。

8.2 為促使或阻礙任何候選人或多名候選人在選舉中當選而發布的**選舉廣告**，包括下列各項：

- (a) 任何演辭、告示、招貼、標語牌、海報、牌板、橫額、旗幟、旗號、色別、符號、訊息、音響、圖像或圖畫，以及任何物品、物件或物料；

- (b) 錄音帶 / 碟、錄影帶 / 碟、磁碟、電子訊息、網站(不包括網站的論壇)、傳真訊息、氣球、帽子、徽章、標誌、提包、頭飾及衣物；或
- (c) 任何人士或組織，包括政治團體、專業組織或商會、業主立案法團、互助委員會、租戶協會、業主委員會等(不論有關候選人是否這些組織的幹事或成員)所發布支持任何候選人 / 地方選區候選人名單的任何物件或物料，或以引用候選人 / 地方選區候選人名單的姓名、照片或其他形式或方式，來宣傳組織的工作綱領或所提供的服務所用的任何物件或物料。

8.3 選舉廣告也包括：

- (a) 在選舉期間(即由選舉提名日起至選舉投票日止的期間)所發出或展示的任何印有候選人 / 地方選區候選人名單的姓名或照片的宣傳物料，雖然這些宣傳物料的內容表面上未必與選舉有關，例如調查、問卷，以及宣傳齋宴之類活動、旅遊、課程、免費法律、醫療或其他專業服務的海報等；以及
- (b) 以下人士在選舉期間發布或分發的任何工作表現報告：
 - (i) 立法會現任議員；或
 - (ii) 區議會現任議員；或
 - (iii) 鄉議局現任議員；或
 - (iv) 鄉事委員會現任主席、副主席或執行委員會委員；或

(v) 現任村代表，

而該人是參加立法會選舉的候選人。根據《選舉(舞弊及非法行為)條例》，上述人士稱為“在任的候選人”。工作表現報告是指詳述在任的候選人所組織的活動、提供的服務或所做的工作的文件。[《選舉(舞弊及非法行為)條例》第33條。]

8.4 為免生疑問，在選舉期間之前分發的工作表現報告，如為促使或阻礙一名或多名候選人在選舉中當選而發布的，也會視作選舉廣告。必須注意的是，本段及上文第8.3(b)段所指的工作表現報告必須符合有關選舉廣告的所有規定。

8.5 若在任的議員在呈交其提名表格或公開宣示其參選意圖前向居民分發工作表現報告，則他們在分發其工作表現報告時並不視為“候選人”。因此，在呈交提名表格或公開宣示其參選意圖前，由分發此等報告而引致的開支將不計入其選舉開支。

8.6 參選的候選人可按照本指引張貼及展示選舉廣告。本指引已撮述了有關的法例和規例。

阻礙候選人當選的選舉廣告

8.7 有時候，候選人或第三者或會發表阻礙其他候選人當選的選舉廣告。“促使”和“阻礙”某人當選屬相對的概念。若某人發表文件意圖說服選民不要投選某名候選人，則此舉有助其他候選人增加獲選的機會，因此亦可視為促使後者當選。

- (a) 若候選人 A 在其選舉廣告中批評候選人 B，意圖阻礙後者當選，候選人 A 必須把招致的開支計入其選舉開支。

- (b) 若有第三者在選舉廣告中批評候選人 B，而且有關廣告具表示支持候選人 A 的效果，則在製作該選舉廣告前，該第三者須事先就製作而招致的開支徵得候選人 A 的同意。由此而招致的開支將計入候選人 A 的選舉開支。
- (c) 如該第三者在未得候選人 A 同意的情況下發表上述(b)段所述的選舉廣告，他便觸犯了《選舉(舞弊及非法行為)條例》第 23 條，因為只有候選人或由候選人正式授權的選舉開支代理人方可招致選舉開支。有關選舉廣告將視作候選人 A 的選舉廣告。由於候選人 A 最終須要就其選舉開支負責，因此第三者在發表此等選舉廣告前必須徵得候選人 A 的同意，才算公平。這項規定亦可防止候選人 A 要求第三者發表阻礙候選人 B 當選的物品，而無須就有關物品計算開支，藉以迴避法例的規管。

8.8 任何人(包括候選人)所發表的物品旨在阻礙其他候選人當選，而當中有提述可令人認出被阻礙當選的候選人的身分，則有關物品將被視為選舉廣告。

8.9 候選人根據法例可招致的**選舉開支**，包括在準備及發布選舉廣告方面的開支。故此，候選人應小心計劃在這方面的費用。[有關選舉開支的定義，請參閱《選舉(舞弊及非法行為)條例》第 2 條。]

8.10 候選人使用的選舉廣告數量並無限制，但須以候選人可招致的選舉開支的最高限額為限[《選舉(舞弊及非法行為)條例》第 24 條]。《選舉開支最高限額(立法會)令》訂明地方選區及功能界別選舉的選舉開支最高限額。[見第十六章第 16.8 段]。

8.11 候選人須確保其選舉廣告內所陳述的事實資料準確無誤。[關於刑事制裁，參閱《選舉(舞弊及非法行為)條例》第 25、26 及 27 條。]

第二部分：展示的期限及範圍

8.12 候選人可以在政府或私人土地及物業上展示選舉廣告，但必須獲得所需的書面准許或授權[《公眾衛生及市政條例》(第 132 章)第 104A 條及《土地(雜項條文)條例》(第 28 章)第 4 條]。

8.13 展示位置可分為兩類：—

- (a) **指定展示位置**— 該等供編配給 5 個地方選區及 28 個功能界別候選人的展示位置，是位於政府土地 / 物業，亦有位於私人擁有或佔用而可供政府使用的土地 / 物業；以及
- (b) **私人展示位置**— 該等位於私人土地 / 物業的展示位置，已由候選人自行向有關的業主或佔用人取得書面准許或授權以展示其選舉廣告。

政府或私人土地 / 物業—指定展示位置

8.14 位於政府土地上並供競逐候選人展示選舉廣告的指定展示位置，將由展示位置所處地方選區的選舉主任劃定。有些政府土地及物業已撥予一些公共機構(例如房屋委員會)使用，並由這些機構各自管轄。地方選區的選舉主任(多為該地方選區轄下多個地區的其中一名民政事務專員)將與上述機構及其他功能界別的選舉主任協商，劃定公眾展示位置。由於地方選區選舉是採用比例代表名單投票制，因此指定展示位置會參照及根據該等名單，編配予候選

人。每份地方選區候選人名單將盡可能獲編配同等數目的指定展示位置。

8.15 採用得票最多者當選投票制的 24 個普通功能界別的候選人或希望在某些選民常到的政府或私人土地 / 物業展示其選舉廣告。此等展示位置將由其各自的選舉主任指定。

8.16 至於 4 個選民人數較少的特別功能界別，其展示位置亦會由各有關界別的選舉主任在考慮個別情況後指定。

8.17 準候選人及政治團體，可提議他們有意展示選舉廣告的位置。有關選舉主任在劃定“指定展示位置”時會考慮這些建議，但選舉主任有絕對酌情權決定是否採納任何建議。

注意：

有關建議應在投票日前的 6 個星期送達總選舉事務主任。

其他土地 / 物業 - 私人展示位置

8.18 候選人若希望在政府土地 / 物業和指定展示位置以外的土地 / 物業展示選舉廣告，必須先獲該地方的業主或佔用人書面准許或授權[第 132 章第 104A 條]。向私人土地 / 物業業主或佔用人徵求書面准許或授權的事宜，是候選人與業主或佔用人之間的私人安排，因此，這些地點稱為“私人展示位置”。有關人士在展示其選舉廣告前，必須向有關的地方選區或功能界別選舉主任存放上述同意書或授權書的副本[亦參閱以下第 8.23 段]。凡為展示選舉廣告而由候選人，或由其他人代候選人向業主或佔用人支付或同意支付的補償、費用或款項，均為選舉開支的一部分。若

私人土地 / 物業的業主或佔用人容許候選人免費使用出租商業廣告位展示選舉廣告，則候選人須把使用這個廣告位的合理市值計入選舉捐贈並計入選舉開支。這項規定旨在確保有關候選人不會因為其他候選人未能使用此等位置而享有不公平的優待。如果用作展示選舉廣告的私人位置通常用作商業用途，則無論該位置屬候選人所擁有，或其業主容許候選人免費使用(這個情況屬租金捐贈)，該位置的實際租金，或一般情況下會收取的租金或市值租金，將計入有關候選人的選舉開支。如果某私人業主或佔用人提供非商業廣告用途的位置供候選人展示選舉廣告，但由其他業主或佔用人持有的類似位置則用作商業廣告之用，在這情況下，該位置的市值亦應計算在內。提供這類免租位置的做法應視作捐贈。有關評估租值的詳情，請參閱第十六章第 16.21 段。如果某位置通常不被其私人業主或佔用人用作商業廣告之用，則候選人無需計算其租值。

8.19 選管會呼籲私人土地 / 物業的業主或佔用人處理展示選舉廣告的事宜上，給予同一選區 / 功能界別的候選人或地方選區候選人名單公平及平等的對待。[請參閱第十章：在選民的居所或辦公地方、所屬組織所在的樓宇、經常出入的樓宇進行競選活動。]

8.20 候選人應注意，有些公共機構對於展示選舉廣告有其本身的規定，例如地下鐵路公司對於在其管理的私人住宅樓宇內展示選舉廣告有本身的規例。

編配指定展示位置的一般原則

8.21 在地方選區內劃定的指定展示位置，約有三分之二會編配予該地方選區的候選人名單。其餘三分之一的指定展示位置，會編配予 24 個普通功能界別和 4 個特別功能界別的候選人。

8.22 在提名期結束後，每個選區或功能界別參加競逐的候選人數目已確定時，每個選區或功能界別的選舉主任會以協議或抽籤方式，把指定展示位置(按情況而定)編配予各候選人。在未進行編配之前，任何人不得在任何指定展示位置展示選舉廣告。[請參閱下文第 8.28 段及第五部分的規定。]候選人會獲分發一張列出獲編配的指定展示位置的清單及一套劃一的地圖，以協助有關人士識別展示選舉廣告的位置。

書面准許或授權

8.23 選舉主任會根據第 132 章第 104A 條及第 28 章第 4 條的規定，事先向有關當局申請批准，讓候選人在指定展示位置展示選舉廣告。當指定展示位置分配完畢後，有關地方選區 / 功能界別的選舉主任會隨即向候選人提供有關法例規定所需的准許或授權書文本[參閱下文第三部分]。至於在私人土地 / 物業展示選舉廣告，則須由候選人自行向有關業主或佔用人徵求書面准許或授權。任何人士如未取得所需的書面准許或授權而擅自展示選舉廣告，則屬違法，最高可被判罰款 1 萬元；倘持續違法，則在法庭確信屬持續違法的期間內，可加判罰款每日 300 元[第 132 章第 104A 條]。該等罰款亦視為選舉開支。候選人必須於展示或分發選舉廣告之前，向選舉主任繳存准許或授權書的文本[《立法會選舉程序規例》第 102(10)(a)條]。

禁止展示選舉廣告區

8.24 在投票站範圍(包括有關樓宇的外牆)或“禁止拉票區”內[請參閱第十四章：投票站外拉票活動的禁制]，均不准展示任何選舉廣告(經選舉主任或有關投票站的投票站主任授權的非流動性展示品除外)。若禁止拉票區內有私人樓宇，選舉主任應預先向其選區及功能界別的所有候選人發出通知書，着其拆除任何張掛在禁止拉票區內的私人樓宇

而選民在投票日前往投票站途中將看見的選舉廣告(如有的話)。若候選人未能按選舉主任的要求拆除選舉廣告，選舉主任會發出警告，着其立刻拆除違規的選舉廣告。若候選人或地方選區候選人名單沒有依從，選管會將作出譴責或嚴厲譴責。每個選區或功能界別的選舉主任會發給每名候選人/地方選區候選人名單一套草圖或平面圖，顯示有關選區內所有投票站和站外禁止拉票區的範圍。

8.25 展示的選舉廣告不可分散駕駛者的注意力，或干擾駕駛者及行人的視線、遮擋任何交通標誌及交通燈號，或阻礙行人的流動。故此公眾展示位置及指定展示位置將不會設於天橋、橋樑(包括行人天橋)、燈柱、路牌、道路交匯處角落的欄杆，以及行人過路處、巴士站及巴士總站或其附近地方。

第三部分：指定展示位置的分配

8.26 各選區或功能界別的選舉主任在收到提名表格時，會讓每名候選人/每份地方選區候選人名單知道：

- (a) 各指定展示位置的概括地點，可包括未批租的政府土地、由房屋署及香港房屋協會管理的土地及樓宇，以及供編配給某個功能組別的候選人的私人土地/物業。選舉主任會在提名期結束後根據選區內的候選人數目，來決定可供分配給候選人的展示位置的尺寸及數目。為了讓各競逐候選人均可以在所有地點，特別是受候選人歡迎的地點，展示選舉廣告，每個地點的展示位置在尺寸上可能各有不同；以及
- (b) 編配指定展示位置的日期及時間。在一般情況下，編配工作會在截止提名後 3 天內進行。選舉

主任會邀請未有給予整體批准的有關當局派代表出席，就編配位於政府土地／物業的展示位置發出所需的授權書。

8.27 功能界別的選舉主任必須知道確實有多少名候選人有意在個別地方選區的指定展示位置展示選舉廣告，以便確定可供分配的指定展示位置的數目及尺寸。因此候選人必須在遞交提名表格時或在提名期截止前以書面形式向有關選舉主任表明是否有意在上述位置展示選舉廣告。同樣，在地方選區選舉中，候選人名單亦要依循上述安排行事，但必須以名單的名義提出。

8.28 指定展示位置，是在經過同一選區或功能界別的所有競逐候選人／地方選區候選人名單的代表通過協議編配，或以抽籤方式編配。候選人／地方選區候選人名單獲得編配展示位置，以及取得有關當局的批准[第 132 章第 104A 條及第 28 章第 4 條]，並遵照第五部分所列的規定後，便可在獲編配的位置展示選舉廣告。

8.29 候選人必須於**展示或分發**選舉廣告前，將並非由選舉主任提供而是由候選人自行取得的准許或授權書的文本交予選舉主任[《立法會選舉程序規例》第 102(10)(a)條]。

8.30 候選人不可轉讓或交換獲編配的指定展示位置。若有某選區或功能界別的候選人以書面方式通知所屬的選舉主任，表示無意繼續使用獲編配的一個或多個指定展示位置，則選舉主任如認為恰當，可在同一選區或功能界別的其他候選人要求下，以協議或抽籤形式將這些展示位置重新編配給同一選區或功能界別的所有其他候選人。在這情況下，上文第 8.28 及 8.29 段所述的程序亦會適用。

注意：

在某些情況下，第一輪分配的指定展示位置會因種種原因而沒有使用。選舉主任可用協議或抽籤形式將該等展示位置重新編配予有關的候選人。候選人可因應這安排去計劃如何在選舉廣告方面運用資源。

8.31 除非在總選舉事務主任作出指示或決定的特殊情況下，地方選區候選人名單通常不會獲批准在其選區以外的地方展示選舉廣告。總選舉事務主任原則上有權就候選人在選區以外展示選舉廣告一事，給予一般許可，或在地方選區候選人名單提出申請後才予以批准。倘地方選區候選人名單有意在其選區以外的位置展示選舉廣告，應在遞交提名書後盡快以書面向總選舉事務主任提出申請，並申明理由；倘若總選舉事務主任原則上批准其申請，有關選區的選舉主任在進行編配工作時，便可以充分時間把選區以外的展示位置包括在內。

8.32 同時為兩個或以上分屬不同地方選區的候選人名單宣傳的選舉廣告，可分別在有關名單所屬選區獲編配的指定展示位置展示。同樣，同時為兩個或以上分屬不同功能界別的候選人或同時為功能界別候選人及地方選區候選人名單宣傳的選舉廣告，亦可分別在有關候選人／地方選區候選人名單獲編配的指定展示位置展示。不過，候選人必須確保，聯合選舉廣告的位置數目及實際佔用的面積以及個別候選人／地方選區候選人名單的選舉廣告的位置數目及實際佔用的面積(以選舉廣告尺寸計)，兩者的總和不得超逾個別候選人／地方選區候選人名單獲編配的指定展示位置的數目及面積總和。由於有關的候選人可透過聯合廣告宣傳，因此，每一位有關的候選人均能從聯合廣告取得宣傳效益。這類聯合選舉廣告的費用須由有關候選人平均或不平均分擔，並分別計入各人的選舉開支內，按每人所

佔的廣告尺寸而定。在這種情況下，有一點至為重要，就是只有候選人本人或其選舉開支代理人，才可以候選人名義招致選舉開支[《選舉(舞弊及非法行為)條例》第 23 條]。不過，聯合選舉廣告不應在私人樓宇的公用地方展示，以避免令選民感到混淆，或誤會有關選區或功能界別候選人的身分，以及避免影響公平及平等對待候選人的原則。

第四部分：展示廣告的條件及限制

地方選區 / 功能界別名稱

8.33 為免選民混淆，地方選區及所有功能界別的候選人，均須在選舉廣告內列明所角逐議席的選區或功能界別名稱。同樣，無論是功能界別或地方選區的各候選人，如與其他候選人以聯合選舉廣告宣傳，便須在廣告內列明各自所屬的地方選區或功能界別名稱。候選人可自由選擇採用所屬地方選區或功能界別的全稱或簡稱(簡稱由有關地方選區或功能界別的選舉主任提供)。

8.34 同樣道理，當候選人在進行聯合拉票活動時，應讓市民知道其各自的選區或功能界別的名稱。

重新使用舊的宣傳板

8.35 候選人可再次使用在以往選舉中曾用過的宣傳板。不過，一切與上一次選舉有關的資料，例如候選人的編號、選區或功能界別名稱、有關連的政黨名稱，以及在上一次選舉中曾支持該候選人的人士姓名，均應在重新使用宣傳板之前全部清除。這樣做可避免選民產生混淆，此外，如候選人在今次選舉未得到某些人士答應支持，亦可避免被指發表虛假聲明，聲稱得到這些人士支持。重新修整舊宣傳板所招致的費用，須計入候選人的選舉開支。

尺寸

8.36 在欄杆及圍欄展示的選舉廣告，尺碼不得超過這些設施的高度和長度，而且在任何情況下，其高度均不得超過一米，長度不得超過二點五米。

張貼及裝置展示廣告

8.37 所張貼或展示的選舉廣告，不得危害公眾人士的生命或財產。

8.38 切勿使用永久固定的裝置，例如釘或不能溶解的膠液。

8.39 應採用“綁結式”海報(而非“黏貼式”海報)，以便日後較易除下。

8.40 切勿在塗有油漆或光漆的表面貼上海報，因為日後拆除海報時會造成損毀或留有痕迹。

8.41 切勿在行人路上裝設任何搭建物，例如把木板釘在地上。

8.42 有關物業的業主或佔用人，包括政府機構，可指定選舉廣告的展示方式，並有權因展示這些物料而造成的損毀提出索償要求。

拆除展示廣告

8.43 候選人必須在選舉後 10 天內將展示於政府土地 / 物業的選舉廣告拆除。倘在指定期間內未能將選舉廣告拆除，則候選人可能會被起訴。有關當局亦可能會將該等廣告除去及扣押，並會向有關候選人追討清除選舉廣告的費用，而這筆費用將會計入選舉開支。有關當局會在憲報

公布選舉結果(通常為投票日之後首個星期五)後 21 天內，向有關候選人發出繳款通知書，追討清除選舉廣告的費用。這可讓候選人有足夠時間把所有相關費用列入選舉開支，以便在憲報公布選舉結果後的 60 天期限內提交選舉申報書[《選舉(舞弊及非法行為)條例》第 37 條]。

第五部分：順序編號、聲明及文本

順序編號

8.44 除獲豁免外，候選人擬展示或分發的每種選舉廣告每一張的正面，均須標記著清楚易讀由“1”開始的順序編號[《立法會選舉程序規例》第 102(1)及(2)條]。印刷物品如符合下列情況，則無須順序編號：-

- (a) 屬 A4 尺碼(即 30 厘米×21 厘米)或以下；
- (b) 資料全印在一張紙上；及
- (c) 印備印刷商的名稱和地址、印製數量和印製日期。

上述的例子包括傳單、單張和模擬選票。此外，刊登於本地註冊報刊／雜誌，或通過免費郵遞服務寄給選民[參閱下文第九部分]或經由電子媒介(例如圖文傳真、電子郵件、電腦網絡、電子展示板)傳達的選舉廣告，均無須遵守順序編號的規定。氣球、徽章、提包、頭飾及衣物也無須順序編號[《立法會選舉程序規例》第 102(15A)條]。

8.45 各類選舉廣告如屬 60 厘米×42 厘米(A2 尺碼)或以下，所標記的編號直徑不得小於 2 厘米；如大過該尺碼，編號直徑則不得小於 4 厘米。

聲明

8.46 候選人展示、分發或以其他方式使用選舉廣告之前，必須先以指定表格向所屬選區或功能界別的選舉主任（倘仍未委出選舉主任，則向總選舉事務主任）聲明擬展示各類選舉廣告的數量、編號（第 8.44 段所述的獲豁免類別除外）以及印刷/發表日期。作出聲明時亦須註明擬展示的地點（指定展示位置或私人展示位置）。這些地點可參照候選人取得的准許或授權書而予以確定。[《立法會選舉程序規例》第 102(3)、(4)及(5)條]。候選人可視乎情況需要，在不同時間提交多份聲明。候選人須確保聲明內所載的詳細資料準確無誤。

8.47 如選舉廣告以圖文傳真方式分發，並屬於第 8.44 段所述獲豁免的類別（其中包括通過下文第九部分詳述免費投寄給選民或經電子媒介傳送的選舉廣告），則無須在聲明內註明順序編號，只須註明選舉廣告的數量。

8.48 候選人必須確保每當其網站內容有所更改或更新，必須向選舉主任作出新的聲明及繳存兩份有關修訂的文本[見下文第 8.49(a)(iii)段]。

文本

8.49 任何人（包括候選人）在展示、分發或以其他方式使用任何選舉廣告前，須向所屬選區或功能界別的選舉主任（倘仍未委出選舉主任，則總選舉事務主任）繳存以下資料： -

(a) 選舉廣告方面

- (i) 所有宣傳印刷品的兩份文本，印備印刷商中文或英文名稱和地址、印製日期和印製數量（“印刷詳情”）；

- (ii) 任何錄有選舉廣告的錄影帶、錄音帶或光碟或磁碟的兩份複製品；
- (iii) 任何以電子媒介發送的競選資料的兩份文本（包括如網站內容有所更改的兩份修訂文本）；以及
- (iv) 實際上不能或不便影印的各類選舉廣告的彩色相片(明信片尺寸)一式兩張。

[《立法會選舉程序規例》第 102(6)、(7)及(9)條。]

(b) 展示選舉廣告的准許或授權書方面

就第 132 章第 104A 條而獲發給或取得的所有展示准許或授權書的文本[《立法會選舉程序規例》第 102(10)(a)條]；以及

(c) 支持同意書方面

《選舉(舞弊及非法行為)條例》第 27(1)或(2)條(視屬何情況而定)所提述的所有支持同意書的文本[《立法會選舉程序規例》第 102(10)(b)條]。

8.50 在某些情況下，不同選區或功能界別的候選人或會使用相同的選舉廣告文本，有關選舉主任可運用酌情權，接納所有有關候選人的聯合聲明，以及讓其共同呈交該選舉廣告的兩份文本。

8.51 如候選人根據《立法會選舉程序規例》第 102 條的規定向有關選舉主任所繳存的選舉廣告聲明有任何錯誤，或候選人所聲明他擬展示的任何類型的選舉廣告的數量或展示地點等資料有所更改，則候選人應向選舉主任作出修訂聲明，更正有關錯誤或將其有關選舉廣告的更改記

錄在案。所有修訂聲明必須最遲於選舉日前一天正午十二時向有關選舉主任繳存。如候選人沒有繳存任何修訂聲明，則其原來的選舉廣告聲明將被作為依據，用以審查和核對他的選舉開支及接受選舉捐贈之申報書及聲明書，以及拆除他那些未經批准而展示或違例展示的選舉廣告。

8.52 除聲明中提及的廣告和在文本或相片中顯示的廣告外，候選人不得展示其他選舉廣告。

8.53 除聲明中註明的地點外，候選人不得在其他地點展示選舉廣告。

8.54 各選區或功能界別的選舉主任收到聲明、選舉廣告、相片、准許或授權書和同意書後，會盡快將副本存放於某一指定地點，以供公眾人士查閱，直至候選人所提交選舉申報書的聲明根據《選舉(舞弊及非法行為)條例》第41條可供查閱的期間結束為止，即直至有關選舉的結果公布日期的首個周年日為止[《立法會選舉程序規例》第102(11)條]。

第六部分：有關競選刊物的規定

印刷詳情

8.55 《選舉(舞弊及非法行為)條例》第34條規定，除刊登在本港註冊報刊或雜誌上的選舉廣告外，所有選舉廣告印刷品均須附有印刷詳情，即印刷人的中文或英文名稱和地址、印製日期和印製數量(“印刷詳情”)。這項規定適用於所有以任何形式(例如印刷機器、複印機或影印機)複印的資料。以下是一些建議的格式：

(a) ABC 印刷廠承印
香港 XYZ 街 XX 號

日期__

共印__份

或

(b) 候選人辦事處內的機器印製
香港 XYZ 街 XX 號

日期__

共印__份

通過印刷傳媒發表的選舉廣告

8.56 選舉廣告如通過印刷傳媒以新聞報道形式或任何其他未能清楚顯示其為選舉廣告的形式發表，則必須附有“ Election Advertisement ”或“ 選舉廣告 ”字樣，以免讀者誤以為這並非選舉廣告。

第七部分：不遵從指引及後果

因疏忽而遺漏印刷詳情

8.57 候選人如因疏忽而在其選舉廣告印刷品遺漏印刷詳情，可以作出法定聲明，述明所遺漏的資料，並在有關選舉廣告發布後的 7 日內，向有關選舉主任繳存該份聲明 [《選舉(舞弊及非法行為)條例》第 34(3)條]。採取這項補救措施後，候選人便不會因觸犯《選舉(舞弊及非法行為)條

例》第 34(1)條而被檢控。該份法定聲明會由有關選舉主任保存至選舉結果公布後 6 個月[《選舉(舞弊及非法行為)條例》第 34(7)條]。

執行和刑罰

8.58 候選人如沒有提供印刷詳情或沒有把印製的選舉廣告向有關選舉主任繳存，即屬違法，最高可被判罰款 200,000 元及監禁 3 年[《選舉(舞弊及非法行為)條例》第 34(6)條]。不過，有關候選人亦可向法庭提出申請，要求法庭如確信上述沒有遵從條文的事件是因粗心大意、或意外地計算錯誤、或任何合理因由，而非因不真誠所致，便作出命令，容許上述選舉廣告的發布免受有關規定規限，並寬免他承受刑罰[《選舉(舞弊及非法行為)條例》第 35 條]。如違反《立法會選舉程序規例》第 102 條的規定，可被判處第 2 級罰款(最高 5,000 元)及監禁 6 個月。

8.59 每名候選人在展示選舉廣告時，必須遵守及服從有關准許或授權書所訂定的條件。任何展示的選舉廣告若觸犯有關指引，可能會遭拆除或檢取。候選人及其支持者如發現任何不遵守條文的情況，應向選舉主任報告，不應自行採取移除行動。

8.60 任何未經批准或在違反指引的情況下而展示的選舉廣告，有關當局可檢取、處置、銷毀、覆蓋或塗掉[《立法會選舉程序規例》第 102(15)條]。有關的候選人或其負責該事的選舉代理人可被檢控，罪名成立可判罰款或監禁。清除該等廣告的費用為民事債項，會當作選舉開支。候選人向有關選舉主任申報及聲明其選舉開支時，須申報該項民事債項。被檢取的物品可被留作物證，其後按照第 132 章或《房屋條例》(第 283 章)(視屬何情況而定)，以及有關當局的程序處置或按申請歸還。[第 132 章第 104C 條及第 28 章第 6 條。]

8.61 每名候選人須遵守及服從其與私人土地或物業的業主或佔用人就展示選舉廣告所達成的條件，而候選人須向業主或佔用人支付的任何附加費用或損壞賠償，均可視作選舉開支。

8.62 如有任何投訴，應向有關選舉主任提出。選管會在接獲投訴後，亦可採用其認為合適的方式，發表公開聲明，譴責任何不遵從有關指引的行為。雖然對候選人來說，由於已要支付拆除費用和負上刑事責任，公開譴責可能是雪上加霜，但選管會在適當的情況下，仍會毫不猶疑地作出公開譴責。

第八部分：政治團體、專業團體、商會或其他組織的宣傳廣告

8.63 在選舉期間，甚至之前，任何政治組織、專業團體或商會、業主立案法團、互助委員會、租戶協會或業主委員會等，透過發布任何物件或物料宣傳他們組織或團體的政綱或服務，而當中提及候選人的姓名或展示他的相片或其他資料，無論該候選人是否該組織或團體的幹事或成員，均可能會被視為候選人或代表候選人展出的選舉廣告。廣告的費用會視為候選人或代表候選人招致的選舉開支。因此，為審慎起見，有關的組織或團體應暫停他們的宣傳活動。不過，如有關組織或團體(而並非個別候選人自己)發布的物品只宣傳某一個別活動，而該活動：

- (a) 是屬於該組織或團體的正常職能及 / 或是依循當地傳統習俗而經常舉行的；
- (b) 與選舉並無關係；以及

- (c) 並沒有以明示或暗示的方式促使或阻礙任何候選人當選，

則該組織或團體純粹為宣傳該活動而發布的物品即使刊載參與籌辦該活動的候選人的名字及 / 或相片，也不會被視為選舉廣告。

8.64 除候選人或其選舉開支代理人外，任何其他人士如招致選舉開支，即屬違法 [《選舉(舞弊及非法行為)條例》第 23 條]。

8.65 候選人為保障本身權益，應在有意或計劃參選時，盡快把這些指引告知其所屬政治團體或其他組織。

8.66 總結上述要點，如果任何組織，包括政治團體，發表宣傳候選人的選舉廣告：

- (a) 所招致的費用會當作候選人的選舉開支處理；
- (b) 有關團體的主管須先獲得候選人授權擔任其選舉開支代理人，否則該團體或負責人即觸犯《選舉(舞弊及非法行為)條例》第 23 條；
- (c) 這些廣告必須符合《選舉(舞弊及非法行為)條例》第 34 條及《立法會選舉程序規例》第 102 條的規定；以及
- (d) 這些廣告只可在候選人獲得批准的位置展示。

第九部分：免費投寄選舉廣告

免費投寄的條件

8.67 根據《選管會條例》訂立的規例在憲報提名公告中宣布獲有效提名的地方選區候選人名單或任何功能界別的候選人，可向其獲提名的選區或功能界別的每名選民免費投寄一份函件[《立法會條例》第 43 條]。不過，在提名公告刊登以前，候選人如希望行使這項免費投寄函件的權利，須向郵政署署長提供保證金，作為日後其姓名如沒有載於上述提名公告而須繳付的郵資[《郵政署規例》第 6(2)(a)條]。

8.68 是項免費郵遞服務的目的，是讓候選人能就該次選舉向選區或功能界別內的選民投寄選舉廣告，藉以自我推介或宣傳。這項服務是為候選人提供的優惠，不可亦不應作為其他用途，不應用於其他選舉，或藉以推介或宣傳其他人士。

8.69 具體來說，該信件必須：

- (a) 在香港郵寄；
- (b) 只載有與該次選舉有關的候選人身分資料；
- (c) 重量不超逾 50 克；以及
- (d) 尺碼不大於 175 毫米乘以 245 毫米，但不小於 90 毫米乘以 140 毫米。

請注意：根據《立法會選舉程序規例》第 101A(3)(a)條，候選人向選民寄出的大批信件中，如有任何一封信件不符合上述 (a)、(b)、(c)或(d)的規定，候選人須支付整批信件的郵資。

形式

8.70 信件可以是信封、郵簡、明信片或摺卡形式。捲筒形或用膠袋包裹的信件概不受理。

8.71 明信片或摺卡須為長方形，並以普通卡紙或紙張製成，厚度不少於 0.25 毫米。

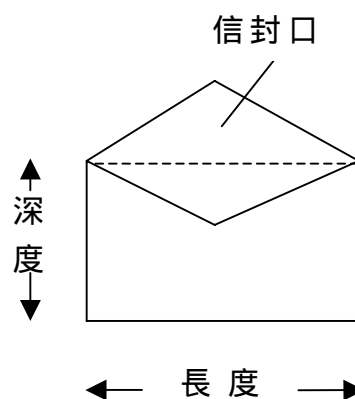
8.72 如使用包紙，其長度必須足以將整份信件包裝。信封不得釘上書釘或加上邊緣鋒利或尖銳的扣釘，但可用黏貼口蓋或膠紙封密。

8.73 凡信封、摺卡或郵簡的開口大至足以藏入其他體積細小的信件，一律禁止使用。以普通摺入口蓋信封裝載的不封口信件的體積限制如下(《郵政指南》第 6 部)：

如信封深度不超過 90 毫米，則信封開口長度不得超過 150 毫米；

如信封深度不超過 100 毫米，則信封開口長度不得超過 140 毫米；

如信封深度超過 100 毫米，則信封開口長度不得超過 115 毫米。



8.74 摺疊郵件(以 A4 尺寸紙張對摺)的開口，必須使用黏貼口蓋或以膠紙封口以防止藏入其他體積細小的信件，有關的詳細資料，請看附錄五。

8.75 信封或摺疊郵件的正面(即載有地址的那一面)必須印上“選舉廣告”或“Election Advertisement”字樣。

地址

8.76 為避免郵遞延誤或投遞錯誤，應在信封正面以四行格式清楚寫上或打印詳細地址，格式如下：

地區名稱
街道名稱、門牌編號
樓宇名稱、座數及層數
收件人姓名

8.77 郵寄選舉廣告可使用地址標貼，但這些標貼必須字跡清楚，並須牢貼信封上。

8.78 候選人的姓名和其他宣傳口號，包括相片，應置於信件的背面或信件正面左半部，地址則置於函件正面的右半部。

8.79 寄往香港以外地區的選舉廣告，不會獲免費投寄。

投寄辦法

8.80 為使郵政署能在選舉期間有足夠時間處理選舉郵件，候選人應在投票日之前 14 個工作天，按附錄六所載，到他們所屬的派遞區域內的一間郵政局，寄出免費投寄的選舉廣告。因此，候選人及其代理人應注意，在上述限期後投寄的郵件或許不能在投票日前寄達收件人。

8.81 候選人投寄信件，必須最遲在兩個完整工作天前通知附錄六所列的有關經理(門市業務)。候選人須於投寄信件前兩個完整工作天，提交兩份未經封口的選舉廣告樣本，以及一份投寄選舉郵件通知書，以供查閱。選舉事務處會於候選人提交提名表格時提供該份通知書。

8.82 在遞交信件樣本時，候選人可示意希望在附錄六所列的那一間郵政局投寄函件。有關的經理(門市業務)在批准信件樣本後，會向候選人回覆，並作出安排。

8.83 選舉廣告信件須以 50 或 100 封一網投寄，以便點算。所有信件應統一向同一面疊好。為使郵政署能夠於緊迫的時間內處理大量郵件，各地方選區的候選人於安排投寄時，必須把信件按附錄七所載地區分類。

8.84 在每次投寄時，候選人或其代表須出示一式兩份已簽妥的聲明書(正本由郵政署保留，副本經郵政署人員簽署後，由候選人或其代表保存，作為確認投寄的記錄)，以：

- (a) 說明投寄信件數量和候選人姓名；
- (b) 聲明該批信件是候選人的免費投寄信件；
- (c) 聲明每包信件所載的物品只與是次選舉有關，內容與候選人或其代表呈交郵政署檢查和存案的未經封口樣本相同，並是寄予候選人獲提名的選區內已登記的選民；以及
- (d) 聲明已經或將會向任何選民寄出不超過一份的免費信件。

選舉事務處在候選人提交提名時，會向他們提供聲明表格。請注意：根據《立法會選舉程序規例》第 101A(3)(b)條，向選民投寄整批選舉信件的候選人，如他或他的代表所簽署的聲明書中有任何虛假的資料，候選人須繳付整批信件的郵資。

8.85 若候選人分批遞交選舉廣告郵件，必須在同一間郵政局遞交，並請在每一次遞交郵件時，必須使用同一張的投寄選舉郵件聲明書。

8.86 如候選人未能符合上述任何規定，或濫用是項免費投寄服務，政府保留向其收取有關郵資的權利。該筆費用會當作其選舉開支，必須列入送交總選舉事務主任的選舉開支及選舉捐贈申報書及聲明書內[《立法會選舉程序規例》第 101A(3)條]。選管會可按其認為適當的方式發表公開聲明，譴責任何濫用免費投寄服務的行為。

查詢

8.87 有關投寄選舉廣告的一般查詢，請聯絡：

九龍尖沙咀中間道 15 號
中間道停車場大廈閣樓
高級經理(門市業務)

電話：2926 1484

傳真：2312 1455

第九章

選舉聚會

第一部分：通則

9.1 選舉聚會指任何為促使或阻礙某候選人、候選人組合或地方選區候選人名單在選舉中當選而舉行的聚會 [《選舉(舞弊及非法行為)條例》第 12(5)條]。為免生疑問，為同一選區內全體候選人籌辦的選舉論壇不視作選舉聚會 [參閱第十一章第四部分：選舉論壇]。

9.2 在立法會選舉之前、選舉期間或選舉之後為上述目的籌辦選舉聚會而招致的開支，均屬選舉開支。有些聚會可能並非為上述目的而籌辦，但卻被候選人或被其他人代表候選人用作該等用途。遇有這種情況，候選人須自行估計為上述用途而招致的開支。[參閱《選舉(舞弊及非法行為)條例》第 2 條及第十六章有關選舉開支及捐贈的指引。] 該名藉有關聚會以推廣某名候選人的人士，亦可能因未獲該候選人事先授權作為其選舉開支代理人，並擅自替候選人招致選舉開支而可被檢控 [參閱《選舉(舞弊及非法行為)條例》第 23 條]。

9.3 有關在選舉聚會中提供或隨選舉聚會附帶供應的飲品及膳食，候選人應參閱第十七章第四部分的“款待”部分。

9.4 候選人除了須對其招致的選舉開支負責外，亦須對其籌辦的選舉聚會或公眾遊行負責，包括維持秩序及安全、控制聲量、保持地方清潔及其他法律責任。

9.5 選舉聚會可在公眾地方或私人樓宇內舉行。為競選宣傳而舉行的公眾遊行是選舉聚會的一種，為促使或阻礙某候選人或某些候選人當選而籌辦的展覽亦然。

第二部分：知會警方

在公眾地方舉行選舉聚會

9.6 任何人士在公眾地方籌辦選舉聚會，必須在不遲於擬舉行聚會當日的上一個星期的同一日（如該日是公眾假期，則不遲於該日之前的第一個非公眾假期的日子）上午十一時，以書面形式通知警務處處長[《公安條例》（第245章）第8(1)條]。“公眾地方”是指公眾人士或任何一類公眾人士，不論是憑付費或其他方式，於當時有權進入或獲准進入的地方；就任何集會而言，公眾地方包括在當時和為該集會的目的，屬於或將會屬於公眾地方的任何地方[第245章第2條]。

9.7 通知書可遞交任何警署的主管，並應載有下述資料：

- (a) 聚會的籌辦人、推動舉行該聚會或與舉行該聚會有關連的任何社團或組織，以及在有需要時可代替聚會籌辦人行事的人的姓名或名稱、地址及電話號碼；
- (b) 聚會的目的及主題；
- (c) 聚會的日期、地點、開始時間和持續時間；
- (d) 估計會出席聚會的人數；

- (e) 擬於聚會中擔任政綱發言人的人數及姓名；
- (f) 擬於聚會中使用的擴音設備(如有的話)；以及
- (g) 擬為聚會而出版、派發或展示的廣告、印刷品、海報或橫額的性質、形式和內容。

[第 245 章第 8(4)條。]

候選人遞交提名表格時，會得到一份由警方發給的舉行公眾集會或遊行意向通知書的表格及說明書。警方表示使用該款表格有助縮短處理申請的時間。

9.8 若選舉聚會屬下列情況，則無須通知警務處處長：

- (a) 出席人數不超過 50 人；或
- (b) 在私人樓宇舉行而出席人數不超過 500 人；或
- (c) 在學校、學院、大學或其他教育機構舉行，並獲認可社團或此等學校、學院或教育機構的類似團體的批准，以及有關機構的管理當局同意。

[第 245 章第 7(2)條。]

候選人如有疑問，應向警方查詢。

9.9 警務處處長如有理由認為，為維護國家安全或公眾安全、公共秩序或保護他人的權利和自由而有此需要，可禁止舉行任何已作出通知的公眾集會（見上文第 9.6 和 9.7 段）；若是這樣，他須在不遲於該集會開始時間前 48 小時，給予提交通知書的人禁止集會通知[第 245 章第 9 條]。另一方面，警務處處長可向集會的籌辦人發出通知，

就有關集會另加條件，而集會的籌辦人必須遵從該等條件，並遵照警務人員發出的任何指示，以確保下文第 9.10 段所述的條件和規定獲得遵從或妥為履行。[第 245 章第 11 條。]

9.10 在每個公眾集會中：

- (a) 集會的籌辦人或(如他不出席)由他指定代替他行事的人，在整個集會進行期間均須在場；
- (b) 整個集會進行期間均須維持良好秩序和維護公眾安全；以及
- (c) 如所能使用的任何擴音設備發出的噪音為一個合理的人不能忍受者，則在警務人員提出要求下，須於集會期間將該擴音設備的管控權交予該警務人員。

[第 245 章第 11(1)條。]

公眾遊行

9.11 在下列情況下，可以為競選宣傳而舉行公眾遊行，而無須知會警務處處長：

- (a) 遊行人數不超過 30 人；或
- (b) 遊行在公路、大道或公園以外的地方舉行。

[第 245 章第 13(2)條]。

9.12 如屬其他情況，籌辦公眾遊行（包括車輛遊行）的人士必須以書面通知警務處處長擬舉行公眾遊行。通知書可遞交任何警署的主管，遞交時間不得遲於擬舉行遊行

當日的上一個星期的同一日(如該日是公眾假期，則不得遲於該日之前的第一個非公眾假期的日子)上午 11 時。通知書須載有下述資料[第 245 章第 13A(4)條]：

- (a) 遊行的籌辦人、推動舉行該次遊行或與舉行該次遊行有關連的任何社團或組織，以及在有需要時可代替遊行籌辦人行事的人的姓名或名稱、地址及電話號碼；
- (b) 遊行的目的及主題；
- (c) 遊行的日期、準確的路線、開始時間和持續時間；
- (d) 任何與遊行一併舉行的集會的地點、開始時間和持續時間；以及
- (e) 估計會參加遊行的人數。

通知書應使用上文第 9.7 段所述的表格的。

9.13 警務處處長可就擬舉行的公眾遊行發出不反對通知；但若他合理地認為，為維護國家安全或公眾安全、公共秩序或保護他人的權利和自由而有此需要，則可發出通知表示反對。若是這樣，他須在不遲於該次遊行開始時間前 48 小時，向遊行的籌辦人發出反對通知；否則，即當作他不反對是次公眾遊行。警務處處長可向遊行的籌辦人發出通知，並對遊行另加條件，而遊行的籌辦人必須遵從這些條件，並遵從警務人員發出的任何指示，以確保下文第 9.14 段所述的條件和規定獲得遵從或妥為履行。[第 245 章第 14 及 15 條。]

9.14 在每次公眾遊行中：

- (a) 遊行的籌辦人或（如他不出席）由他指定代替他行事的人，在整個遊行進行期間均須在場；
- (b) 整個遊行進行期間均須維持良好秩序和公眾安全；以及
- (c) 如所能使用的任何擴音設備發出的噪音為一個合理的人不能忍受者，則在警務人員提出要求下，須於遊行期間將該擴音設備的管控權交予該警務人員。

[第 245 章第 15(1)條。]

在私人樓宇舉行選舉聚會

9.15 任何人士如擬在私人樓宇舉行選舉聚會，應事先向有關業主、佔用人、業主立案法團、大廈管理處或互助委員會等取得批准。房屋署及香港房屋協會管理的屋邨，在本指引內均視為私人樓宇。

9.16 只要對候選人在樓宇公用地方舉行選舉聚會，有關的大廈管理方面所作出的決定是符合公平及平等對待所有候選人的原則，則選管會將不予干涉。

9.17 候選人在屋邨內舉行任何選舉聚會之前，必須事先向房屋事務經理取得批准，並須遵守其他有關機構訂明的規例及條件。有關申請應在擬舉行聚會當日之前最少兩個完整工作天提出（不包括星期六、日及公眾假期）。房屋事務經理將盡快通知申請人他的決定。為免因准許兩個或以上的候選人及其支持者於同一地點和時間在屋邨內舉行選舉聚會而可能產生磨擦，房屋署及香港房屋協會會在可行情況下盡快處理申請，並會採用以下安排：

- (a) 如只接獲一宗在某個地點和時間舉行選舉聚會的申請，則該宗申請會獲得批准；
- (b) 如房屋署或香港房屋協會在舉行活動之日的兩個完整工作天前，接獲兩宗或以上在同一地點和時段舉行選舉聚會的申請，便會建議申請人自行磋商以達成協議；惟在同一地點，不得有兩組或以上人士同時拉票，以免產生任何糾紛或衝突。如無法達成協議，則有關屋邨的房屋事務經理會定出時間進行抽籤，以便編配地點或時間；
- (c) 就上文第(a)及(b)項而言，同一項申請如包含多個時段，每個時段會視作一份獨立的申請處理；以及
- (d) 房屋事務經理應把批核書的副本送交有關的選舉主任存案及予公眾查閱。

9.18 如果與會人數將會超過 500 人，聚會籌辦人便須根據上文第 9.6 和 9.7 段闡述的程序，以書面形式通知警務處處長。

第三部分：流動展覽

9.19 候選人可以為競選宣傳而舉行展覽。如果這類展覽是在私人樓宇，包括房屋署及香港房屋協會管理的公共屋邨舉行，則須事先取得有關的房屋事務經理、業主、佔用人、業主立案法團、大廈管理處或互助委員會(視何者適用而定)的批准。候選人亦應遵從本章其他部分所載的有關指引，以及其他有關當局所訂明的規例和條件。

9.20 得到房屋事務經理批准舉行展覽後，有關候選人可在展覽地點展示選舉廣告，惟該等廣告通常須與該項展覽活動有關，並且只可展示少於一天的時間。第八章：選舉廣告所載的指引，亦適用於這些展品，有關候選人必須遵從。房屋事務經理應把批核書副本送交選舉主任存案及予公眾查閱。

第四部分：選舉聚會中的籌款活動

9.21 在公眾地方組織、參與或提供設備以進行任何籌款活動，或為獲取捐款而售賣徽章、紀念品或類似物件的活動，或交換此等物件的活動，均須取得許可證[《簡易程序治罪條例》(第 228 章)第 4(17)條]。任何人士如欲在選舉聚會中籌款作非慈善用途，應先向民政事務局局長申請。附錄八列載發出該些許可證的行政指引及發證條件(並附許可證申請表格)，以供參閱。

第十章

在選民的居所或辦公地方、 所屬組織所在的樓宇、經常出入的樓宇進行競選活動

第一部分：通則

10.1 有些時候候選人或許想在下列地方向一名或多名選民進行競選活動：

- (a) 選民的居所 / 辦公地方；
- (b) 選民所屬組織所在的樓宇；或
- (c) 選民經常出入的樓宇。

競選活動包括在上述地方進行探訪、與他人作個人接觸，在樓宇的公用地方利用揚聲器進行宣傳、展示或派發選舉廣告，以及舉行選舉聚會等。附錄十二就那些活動會被視為競選活動提供了一些參考。本章旨在解釋各有關人士的權利，並籲請選民、他們所屬組織的管理機構，以及他們經常出入的樓宇的管理機構公平及平等對待各候選人，以確保選舉公平進行。

第二部分：租客及業主的權利

租客的權利 - 其所住房屋、單位、寫字樓或工廠

10.2 有獨享佔用權的房屋、單位、寫字樓或工廠租客或用戶，而非業主，才有權准許或拒絕任何人士進入該地方內。

業主的權利 - 公用地方

10.3 樓宇的公用地方(獨享使用及佔用權非屬於任何一個業主或租客的樓宇部分)通常由樓宇各單位的業主控制及管理。如該樓宇已按從前的《多層建築物(業主立案法團)條例》或現在的《建築物管理條例》(第 344 章)註冊成立了業主立案法團，則業主立案法團會代表樓宇所有業主控制及管理該等公用地方。

10.4 除了有關樓宇公用部分的事項外，業主立案法團執行的權力、職務及其行動，並不影響樓宇個別單位、寫字樓或工廠租客的權利。候選人及租客應留意，租客對其佔用的單位享有獨享佔用權，因此有權邀請任何人士為合法目的到其單位探訪，包括進行競選活動，但無權容許他所邀請的人士接觸其他租客，例如到其他單位叩門或在樓宇公用部份進行任何活動，但如為進入或離開其單位，或為進行已獲業主准許的活動則除外。

業主委員會

10.5 有些樓宇沒有組織業主立案法團，但成立了業主委員會。雖然業主委員會在一般運作上與業主立案法團相同，但其權力及與個別業主的權利的相互關係沒有劃一的界定，會因不同情況而有所差異。

管理公司

10.6 業主、業主立案法團或業主委員會通常委派管理公司管理樓宇的公用部分。管理公司只是代表業主管理樓宇的公用部分，除非獲特別授權，否則管理公司並無獨立的權利或權力決定應否准許候選人在樓宇公用部分進行競選活動。

租戶協會、居民協會、互助委員會

10.7 有些樓宇會設立代表租客權益的租戶協會、居民協會或互助委員會。相對於業主而言，這些組織並無控制或管理樓宇公用部分的權力。但如獲業主授權，則有權代表業主控制及管理樓宇的公用部分。

第三部分：准許競選活動與否的決定

10.8 候選人應留意，選民有權准許並有權拒絕任何人，包括候選人，進入他們的居所或辦公地方。換言之，選民有自由邀請某候選人而不邀請其他候選人到自己居所或辦公地方探訪，亦有自由接納某候選人而拒絕其他候選人到自己居所或辦公地方探訪的要求。

10.9 所有政府辦公室將視作等同本章所提述的樓宇。這些辦公室的管理當局可批准或不批准競選活動的進行，但有關決定須符合本章所述的公平及平等原則。

10.10 選民所屬組織所在的樓宇和他們經常出入的樓宇，有別於他們的居所和辦公地方，並不屬於某名或多名選民所有。這些樓宇通常由有關組織或樓宇的管理機構管轄。

10.11 在競選期間或投票當日，候選人及其支持者或擬在上述樓宇進行拉票或競選活動。這些活動主要包括：

- (a) 派發選舉傳單或廣告：親身送到各單位、放入單位的郵箱、擺放在樓宇公用部分以供取閱，或在樓宇公用部分派給居民或其他人士(但不包括以郵寄方式派發的宣傳品，因這不受私人樓宇管理機構控制)；
- (b) 在樓宇公用部分的任何地方展示海報、橫額、標語牌、牌板及任何其他選舉廣告等；

注意：

獲准在私人樓宇展示選舉廣告的候選人必須遵從第八章：“選舉廣告”的指引。

- (c) 在樓宇公用部分親身接觸市民或使用擴音設備進行宣傳；以及
- (d) 對單位佔用人進行家訪。

10.12 業主或業主立案法團的任何決定，均沒有法律約束力足以限制住客或用戶邀請合法訪者前往其單位或寫字樓或工廠的權利。如果住客邀請候選人及其支持者進入其單位，業主或業主立案法團是無權阻止的。

與住客開會作出的決定

10.13 在競選期間，有些住客可能願意與候選人及其支持者接觸，但他們或會各自邀請不同的候選人到其單位，以致應該准許哪位候選人在樓宇內進行競選活動的問題，可能會引起爭論。因此，業主或業主立案法團宜為各有關方面着想，就是否准許候選人及其支持者在樓宇內進行競

選活動作出決定，以解決這個問題可能引起的爭論。此外，業主或業主立案法團亦宜邀請所有住客出席討論此事項的會議，以便在決定是否准許候選人在樓宇內進行競選活動前，先聽取住客的意見。

10.14 由於有關是否批准在樓宇內進行競選活動的議案涉及租客和住戶的權利多於業主的權利，業主或業主立案法團宜容許非業主住戶就這議案進行投票。以不記名投票方式議決這些具爭議性的事項是最公平的做法。如徵得擁有樓宇的公用地方控制權的業主，或業主立案法團的批准或同意，則樓宇的管理機構可進行問卷調查，收集每個單位住戶的意見，然後按大多數的意見，並依循本章的規定，處理本章所提述的事項。

10.15 參選的候選人把競選活動視為一種表達意見的自由，藉以向選民發表他們的政綱，而選民亦相應地有權得知該等資料。選民必須知道每個參加角逐的候選人的政綱，才可以在投票時作出恰當的選擇。

10.16 如決定准許所有候選人在樓宇內進行競選活動，議決時可一併訂明容許有關人等在樓宇活動的時間及所須遵守的其他規定，例如不得對單位佔用人構成滋擾，以及最多容許多少人進行家訪等。

作出的決定必須提供公平及平等的待遇

10.17 選管會向所有組織或樓宇的管理機構呼籲，給予在同一功能界別或地方選區競逐的所有候選人／地方選區候選人名單同等機會進行競選活動。然而，若有決定不容許任何一位候選人／地方選區候選人名單在有關組織所在的樓宇或有關樓宇的公用地方內進行競選活動，則亦不應容許其他候選人／地方選區候選人名單這樣做，蓋對各人均予以公平及平等的對待是十分重要的，以確保選舉以公

平的方式進行。以歧視性的待遇對待候選人，亦可能會導致給予住客不平等的待遇，從而引起同一樓宇的鄰舍間產生不滿及爭拗等不良後果。

10.18 這類私人樓宇內的任何組織，不論是業主立案法團、業主委員會、互助委員會、租戶協會、居民協會、管理公司或管理人員，就有關候選人在樓宇公用部分(包括該組織的辦公室及所有私家路等)進行競選活動所作出的決定，必須符合給予公平及平等待遇的原則。

10.19 有關組織應該制訂對所有候選人／地方選區候選人名單都可公平和平等地適用的決定，而非就他們提出的每宗申請作個別處理。此舉可避免在每次收到申請時都要召開一次會議處理，以致有時在處理某些申請時造成延誤。選管會可能會將此類延誤視為規避公平及平等對待原則的手法，並可能作出嚴厲譴責或譴責。

10.20 儘管有關組織或其任何成員可能有理由不允許某一候選人進入樓宇，它仍應遵守原則，給予所有候選人和在同一選區競逐的地方選區候選人名單公平及平等的對待，不應有任何歧視。

10.21 有關組織或樓宇的管理機構，應避免以先到先得的方法去處理候選人／地方選區候選人名單展示選舉廣告的申請，因為此舉可能造成不公平情況。例如，若有候選人／地方選區候選人名單知道有關決定，並申請在樓宇公用地方所有的位置張掛海報及橫額，便會令比他／他們遲遞交申請的其他候選人／地方選區候選人名單再無位置可用，因而造成不公平。以符合公平及平等對待的原則，管理機構應：

- (a) 確定樓宇內所有可供候選人／地方選區候選人名單張掛海報及橫額的位置；

- (b) 在候選人提名期結束後，向選舉主任查詢在有關選區或功能界別角逐的候選人／地方選區候選人名單數目；
- (c) 按質和量把所有可供使用的位置分為相等於有關候選人／地方選區候選人名單數目的份數，盡量確保公平分配；以及
- (d) 當其中一位候選人／一份地方選區候選人名單申請展示位置時，應容許他／他們以抽籤方式，從當時仍可供選擇的位置中取得其中一部分。

10.22 若樓宇的公用部分有任何位置可租予候選人展示選舉廣告或進行其他競選活動，有關樓宇應確保該等位置同樣可租予所有在同一選區／功能界別角逐的候選人使用，並相應給予所有該等候選人合理的通知。如只把位置租予其中一名候選人而不讓其他候選人租用，會被視為給予有關候選人不公平的優待，以及不公平地對待其他候選人。候選人不應接受這種不公平的優待。

10.23 當有關樓宇作出決定後，有關該決定的內容及附帶條件的告示應張貼在入口處，讓候選人及其代理人知悉。這種公開的做法有助避免產生誤會及引起投訴。

10.24 每當樓宇作出了決定，只要該決定不違反對同一功能界別所有候選人／同一選區所有地方選區候選人名單的競選活動予以公平及平等對待的原則，並且在執行該決定時沒有對任何候選人／地方選區候選人名單造成不公平情況，則選管會將不予干涉。

10.25 業主立案法團或其他組織或人士必須謹慎行事，不應在替候選人／地方選區候選人名單宣傳時(例如張掛橫額支持某位候選人／地方選區候選人名單)，而招致選舉開支，因為除候選人或候選人的選舉開支代理人外，任何人

在選舉中招致選舉開支或與選舉相關的開支，均屬非法行為[《選舉(舞弊及非法行為)條例》第 23 條]。

10.26 任何人士如欲在選舉提名期間於私人樓宇內展示任何宣傳物品，包括那些表面看來與選舉無關的物品，都應向有關樓宇管理機構以書面清楚表明他們是否候選人或有意成為候選人。此舉可避免準候選人利用這些物品宣傳自己。管理機構宜自行判斷有關的宣傳物品是否作競選之用，並以公平及平等對待的原則作出決定。

第四部分：尊重有關決定和私隱權

10.27 在獲告知有關競選活動的決定後，候選人／地方選區候選人名單便應確保他本人及其支持者遵從該決定，而不應利用或接受任何對其他候選人不公平的優待。如果某組織或樓宇已決定不准在該組織或樓宇內進行競選活動，候選人及其支持者便不應在該處進行競選活動。

10.28 有關候選人的行為如違反該組織或樓宇所作出的公平和平等決定，繼續以任何方式進行他的競選活動，則他已犯了侵入私人地方的罪行，有關組織或大廈管理處即可禁止他這種違反大廈決定的行為，亦可禁止這候選人進入大廈內。如這候選人拒絕離去，有關組織或大廈管理處(視屬何情況而定)應向警方及選管會或該會屬下的投訴處理會報告，此乃明智之舉。選管會可嚴厲譴責或譴責有關候選人。

10.29 候選人及其支持者應尊重有關組織或大廈管理處的決定，遇到有關組織成員或樓宇居民阻撓他在該樓宇進行競選活動，而與他們發生爭執，是會影響候選人在這些人心目中的聲譽或形象，此舉並不明智。如對組織或樓宇的決定或行為有任何不滿，最適當的做法是盡快向選管會

或該會屬下的投訴處理會作出投訴，選管會或其投訴處理會將裁決有關決定或行為是否公平。

10.30 **選民的私隱權應受到尊重。**有些人不喜歡甚或討厭別人致電或利用大廈出入口對講機與他們聯絡，有些人則不喜歡別人呼喊其名。他們的不滿會在投票日投選候選人時反映出來。向討厭這種接觸方法的選民，以電話拉票或其他同樣令他們反感的行為拉票，並不明智。另一方面，選民在接到這些令他們討厭的電話時，可逕自掛斷電話。如果致電人仍不罷休，造成滋擾，選民應盡快向警方舉報，以便向致電人採取行動。個人資料私隱專員公署就進行競選活動印備了一份有關個人資料私隱的指引，現載於**附錄九**。該指引旨在提供一般參考資料，以說明在進行可能涉及個人資料的收集及使用的競選活動時，應如何遵守《個人資料(私隱)條例》(第 486 章)的規定。

10.31 有些候選人或其支持者會使用**揚聲器**助選。他們應在使用時有所克制，以免滋擾附近的人，包括居住在鄰近大廈的人士。因此，候選人切勿於晚上九時至早上九時期間在進行競選活動時使用揚聲器。選管會如發現有候選人/地方選區候選人名單違反所設時限規定，可嚴厲譴責或譴責有關候選人/地方選區候選人名單。製造過量噪音均屬違法行為，受到滋擾的人士可以報警。無論如何，使用揚聲器對選民造成滋擾也是不明智之舉，因為選民的不滿顯然會在投選候選人時反映出來。

10.32 除非大廈方面明確表示同意，否則候選人不得透過大廈出入口對講機進行拉票。

第五部分：其他相關的地方

10.33 任何大廈內設有辦公室或告示板的組織或有權控制大廈公用地方的組織在大廈內的辦公室或告示板，如屬大廈住客可使用的，均被視為大廈的公用地方，展示在這些地方的選舉廣告應與展示在公用地方者同樣處理。給予公平和平等對待的原則亦應適用。

10.34 由房屋署及由香港房屋協會管理的屋邨，在本指引中均被視為私人樓宇。上述機構均同意盡可能讓候選人在平等及公平的原則下進入屋邨範圍進行競選活動，但候選人不會獲准在大廈內的走廊或任何其他地方使用揚聲器。上述機構的房屋事務經理亦會就所管理的屋邨內的競選活動，採取劃一的做法。不過，候選人在屋邨內進行任何競選活動，必須事先向房屋事務經理取得批准，並須遵守其他有關當局訂明的規例及條件。有關申請應在有意舉行活動當日之前最少兩個完整工作天提出(不包括星期六、日及公眾假期)。有關批准可能附帶若干條件，例如限制向居民進行家訪的人數。候選人必須遵守這些條件。候選人如嚴重違反或屢次違反有關條件，房屋事務經理將會把有關事件向選管會或該會屬下的投訴處理會報告，以便作出適當處理。鑑於以下的理由，有需要規定候選人須提出申請和遵守房屋事務經理就有關批准所訂定的條件：

- (a) 查證所申請的場地進行競選活動的日期及時間是否可供使用；
- (b) 考慮有關公眾安全及人羣秩序控制的問題並在可能範圍內聯同有關當局予以解決；
- (c) 避免因兩個或以上的候選人／地方選區候選人名單及其支持者在同一時間舉行不同的活動而可能產生磨擦的問題；

- (d) 避免對整體居民造成不便或滋擾；以及
- (e) 擬備有關告示，以供居民參閱。

10.35 為免因准許兩個或以上的候選人 / 地方選區候選人名單及其支持者於同一地點和時間在屋邨內舉行選舉聚會而可能產生磨擦，房屋署及香港房屋協會會盡快處理申請，並會採用第九章“選舉聚會”第 9.17 段的安排。

第六部分：就有關決定發出通知

10.36 在就候選人進行競選活動一事作出決定後，有關組織及樓宇的管理機構應盡快以書面形式知會有關的選舉主任，以便有關的選舉主任收到候選人查詢時，可向他們提供正確的資料。有關通知選舉主任的表格可向選舉事務處索取。若選舉主任在提名期限屆滿後仍未接到任何知會，則會假定該組織對所有候選人進入該樓宇進行競選活動並無異議。如有需要，可向該樓宇所處地區的民政事務處或分區辦事處查詢。然而，候選人應予留意的是，某些樓宇或未能在提名期結束前就候選人的競選活動作出決定，並因此而沒有按規定知會選舉主任。對於這些樓宇，候選人應遵從樓宇作出不准進行競選活動的臨時決定。

第七部分：拉票者的身分識別

10.37 基於保安理由及為防止濫用起見，選管會勸諭各候選人為其拉票人員提供某種身分識別證明文件，以便他們進入有關組織的樓宇或有關樓宇進行競選活動。選管會提議，候選人應設計一種經確認的身分識別證明文件，展示拉票人員的姓名及照片，以便他們在進入某組織所處的

樓宇或某樓宇時，可出示該身分識別證明文件及身分證供檢查之用。候選人應注意，這類身分識別證明文件的製作成本須計算在選舉開支內。

第八部分：制裁

10.38 選管會如接獲投訴，指稱任何組織、樓宇，或代表或宣稱代表上述組織或樓宇行事的人，曾不公平或不平等地對待候選人／地方選區候選人名單，而選管會確信投訴理由充分，可發表公開聲明提出**嚴厲譴責**或**譴責**，並公布獲優待及受虧待的候選人姓名。因此，候選人與組織管理方面或大廈業主接觸時，應將本指引知會有關人等。不過，如證明投訴人作出虛假、無根據或不合理的指稱，表示受到某組織或樓宇不公平對待，則選管會可發表公開聲明**嚴厲譴責**或**譴責**該投訴人。

10.39 即使有些組織或樓宇願意給予某些候選人不公平的優待，候選人亦絕不應接受。選管會可公開**嚴厲譴責**或**譴責**違反本章所載指引的候選人，或因其行為而導致其他候選人受到這些組織或樓宇不公平或不平等對待。

第十一章

競選廣播、傳媒報道及選舉論壇

第一部分：通則

11.1 本章講及通過電子媒介的競選廣播(涵蓋電台及電視的所有節目，包括時事節目及新聞報道)、與選舉事宜有關的傳媒報道，以及各類選舉論壇。

重要事項：

本章提及的“候選人”包括在選舉提名期結束前任何時間公開表明有意參選的人士，不論他是否已遞交候選人提名表格[《選舉(舞弊及非法行為)條例》第2條]。該詞亦包括按比例代表名單制進行選舉的地方選區候選人名單。

第二部分：在電視及電台進行競選活動

11.2 商辦的廣播機構，包括電視及電台頻道的營辦機構，一般都不准接受政治性質的廣告。

11.3 電視及電台所製作的而非與選舉有關的時事節目及其他節目，候選人/地方選區候選人名單可以以嘉賓身分參與，但其參與必須切合節目的主題。但如屬於與選舉有關的節目，該等節目應按照“平等時間”的原則對待各參加候選人。“平等時間”指競逐同一選區/功能界別的每名候選人/地方選區候選人名單在節目中各佔平等的時間。

11.4 在競選活動中，任何人士均不可向候選人／地方選區候選人名單提供不公平的優待，而候選人也不可接受這類優待。

11.5 廣播機構在邀請某一候選人／地方選區候選人名單出席全部或部分以選舉為主題的節目時，須通知獲邀者該機構已經或將會邀請同一選區／功能界別的其他候選人或地方選區候選人名單出席這個節目，讓所有獲邀者有平等機會亮相。廣播機構須把所發出的邀請的日期、時間和內容，以及通知事項記錄在案，保存至立法會選舉後 3 個月為止。

11.6 上文第 11.3、11.4 及 11.5 段所述的原則，亦適用於候選人／地方選區候選人名單所屬的政黨或政治組織，以及任何已經同意在任何選票上印上其登記名稱或標誌的訂明團體。

11.7 在選舉期間(即選舉提名期開始當日至選舉投票日)，對於凡是有成員參加立法會選舉的政黨或政治組織或上述訂明團體，不論他們是否在同一選區／功能界別競逐，各廣播機構均須貫徹“平等時間”及“不給予不公平優待”的原則。廣播機構如邀請某個有成員參選的政黨或政治組織參加全部或部分以選舉為主題的時事節目或其他節目，亦應邀請所有其他有成員參加立法會選舉的政黨或政治組織或任何已經同意在任何選票上印上其登記名稱或標誌的訂明團體(不論他們是否在同一選區／功能界別競逐)參加。

11.8 選管會向各廣播機構呼籲，在節目內評論或提及在同一選區／功能界別競逐的候選人／地方選區候選人名單時，應公平及平等地對待所有候選人／地方選區候選人名單。若所作的評論旨在促使或阻礙某候選人或某些候選人當選，而當中若有提述可令人認出被促使或被阻礙當選

的候選人的身分，則有關評論會被視為選舉廣告[請同時參閱第八章“選舉廣告”第 8.8 段]。此外，如該類評論被選管會確定為選舉廣告，選管會會把有關事件轉介廣播事務管理局作適當行動。如果所有在同一選區 / 功能界別競逐的候選人 / 地方選區候選人名單皆獲公平及平等的對待，則廣播機構或節目主持只要持平而論，據實反映，即可對個別候選人自由抒發意見。本指引並非要約束廣播機構表達這些意見，不過，廣播機構應確保在表達這些意見時，不會不公平地優待任何候選人或競逐的候選人所屬的政黨或機構。

以節目主持、經常參與節目者、演員、樂師、歌手或其他表演者的身分在電視 / 電台 / 電影亮相的候選人

11.9 身為節目主持，包括嘉賓主持，或經常參與節目者的候選人，在公開表明有意參選後，或在選舉期內(如他成為候選人)，不應以該等身分參與任何節目。這是為了避免在這個關鍵時刻為他們作不公平的額外宣傳。節目主持或經常參與節目者當然可以候選人的身分，出席下文第四部分所述的選舉論壇。

11.10 任何人如因履行合約而須以節目主持、經常參與節目者、演員、樂師、歌手或任何其他形式的表演者身分，在他表明有意參選之前，或在選舉期之前或之後舉行的任何演出中亮相，則仍可繼續如常亮相。不過，該人應盡力要求有關的負責人不要在他表明有意參選，或在選舉期內(如他成為候選人)，在任何傳媒中播放他亮相的部分。

在商業廣告中亮相的候選人

11.11 如任何人所參與製作的廣告有他的形像、姓名或聲音出現(“有關廣告”)，而他亦知道這有關廣告會在他表

明有意參加選舉後或在選舉期內(如他成為候選人)在電視 / 電台 / 戲院播放，則他不應參與這廣告的製作。

11.12 如在有關廣告製作完成後，候選人才決定參選，而他亦知道這廣告會在他表明有意參加選舉後或提名期(如他在這段期間內成為候選人)開始後，在電視 / 電台 / 戲院播放；在這情形下，他應盡最大努力要求有關負責人，在他表明有意參加選舉後或選舉期內，不要播放這廣告。

第三部分：通過印刷傳媒宣傳

11.13 候選人可隨意通過印刷傳媒宣傳候選人身分。任何透過印刷傳媒發表的選舉廣告，如以新聞報告形式，或任何其他未能清楚顯示其為選舉廣告的形式發表，必須附有“**Election Advertisement**”或“**選舉廣告**”字樣，以免讀者誤為並非選舉廣告[見第八章“選舉廣告”第 8.56 段]。其中所涉支出必須在選舉開支及接受選舉捐贈之申報書及聲明書中列明。

11.14 任何出版人均不應向候選人提供不公平的優待，候選人在競選活動方面也不應從出版人方面獲取不公平的優待。選管會向印刷傳媒呼籲，在報道競逐同一選區 / 功能界別的候選人 / 地方選區候選人名單及其競選活動方面，一概應予公平及平等對待。至於怎樣實際做到公平及平等的對待，請參閱附錄十。

11.15 定期撰稿的專欄作家，在公開表明有意參選後，或在選舉期內(如他成為候選人)，不應為印刷傳媒撰稿。這是為了避免在這個關鍵時刻為他們作不公平的額外宣傳。定期撰稿的專欄作家當然可以候選人的身分，出席下文第四部分所述的選舉論壇。

第四部分：選舉論壇

11.16 在選舉期間，廣播機構或會舉辦選舉論壇。廣播機構應確保按照“平等時間”原則及“不給予不公平優待”原則對待所有候選人／地方選區候選人名單。如有一位候選人／地方選區候選人名單被邀請參加選舉論壇，所有在同一選區／功能界別競逐的候選人／地方選區候選人名單亦應被邀請出席有關論壇，以便讓他們有平等亮相的機會。

11.17 任何組織或團體如專業團體或商會、教育機構及學校等或會舉辦選舉論壇，作為促進公民教育或其他目的。根據公平及平等對待候選人的原則，選管會呼籲所有這些論壇舉辦者邀請所有在同一選區／功能界別競逐的候選人／地方選區候選人名單出席這類論壇，這不會使到任何一名候選人／地方選區候選人名單在競選方面會獲給予或得到不公平的優待。

11.18 選管會也呼籲所有候選人／地方選區候選人名單盡量出席這些選舉論壇，好讓選民及公眾了解他們的政綱。

第五部分：制裁

11.19 若選管會獲悉任何廣播從業員、出版人或論壇舉辦者不公平或不平等對待候選人，可發表公開聲明提出嚴厲譴責或譴責，並公布被優待與被虧待的候選人姓名及有關的廣播從業員、出版人或論壇舉辦者的名稱。選管會亦可將此事件轉交有關當局，以採取適當的行動。

第十二章

使用揚聲器材及廣播車輛

第一部分：通則

12.1 與本章有關的法律條文，載列於《公安條例》(第 245 章)、《簡易程序治罪條例》(第 228 章)及《噪音管制條例》(第 400 章)及《道路交通條例》(第 374 章)。

12.2 選管會提醒各候選人，有些公眾人士會認為揚聲器發出的聲響或噪音令人厭煩，對他們造成滋擾。候選人在使用揚聲器時，應特別留意揚聲器可能會令在醫院、老人院、幼稚園、幼兒院、學校及住宅內的人感到煩擾。候選人或其支持者對選民帶來噪音滋擾，可能會影響選民決定投選那位候選人。

第二部分：使用揚聲器及廣播車輛

12.3 從一九九五年七月起，警務處處長不再根據《簡易程序治罪條例》第 4(29)條的規定簽發使用揚聲器的許可證。因此，候選人無須申請許可證。然而，候選人在選舉聚會或遊行中使用擴音設備，仍須遵守法例規定以及警務處處長施加的條件。擴音設備包括揚聲器及任何可以發出或擴大聲響的設備。[詳見第九章：選舉聚會]。

12.4 雖然使用揚聲器現時無須申領許可證，但任何人使用揚聲器時，應確保揚聲器發出的聲響不會對他人造成滋擾。根據《噪音管制條例》第 5(1)(b)條，不論任何時間，在住宅地方或公眾場所使用揚聲器、傳聲筒或其他擴

音裝置或器具，所發出的噪音成為他人感到煩擾的根源，以致造成滋擾，即屬違法；使用加裝在車輛上的揚聲器，也受這項條文規限。為減少對公眾人士造成的滋擾，候選人在晚上九時至翌日早上九時這段時間內進行競選活動時不得使用揚聲器。選管會若得悉有候選人／地方選區候選人名單違反這項時間規限，便會對該候選人／地方選區候選人名單作出嚴厲譴責或譴責。候選人應知有些公眾人士可能會認為廣播車輛上的揚聲器所發出的噪音對他們造成打擾，因此，應慎重顧及公眾人士對噪音量的接受程度，並將噪音量維持在一個合理水平。

12.5 警方一旦接獲任何有關揚聲器聲量的投訴，使用者須依照警務人員的指示將揚聲器的聲量調低。使用者如不理會該警務人員的口頭警告或指示，可能會被檢控。

12.6 所有用於拉票活動及與拉票活動有關的車輛，必須符合《道路交通條例》的條文和規例的規定。該等車輛的司機必須依從穿制服的警務人員和交通督導員的一切指示。此外，所有車輛的司機均須嚴格遵守《道路交通條例》內一概與停車和泊車有關的規例。故意慢駛可構成“不小心駕駛”罪名，因為故意慢駛可被視為駕車時“未有合理顧及其他使用道路的人”。車輛上加裝的設備也須符合《道路交通條例》的《道路交通(車輛構造及保養)規例》，即是說，不得妨礙車輛的安全或操作。候選人及其支持者須遵守《道路交通條例》的《道路交通(安全裝備)規例》及《道路交通(交通管制)規例》的法定要求，包括有關座位、配用安全帶及允許載客的規定。除了在電車、單層公共服務巴士及雙層巴士的下層外，司機或乘客在移動中的車輛站立是非法的。

12.7 凡將車輛改裝為花車供展示或拉票用途，事前必須獲得運輸署署長批准。為花車設計申請批准的程序載於附錄十一。

12.8 候選人亦應注意，在投票站外的禁止拉票區範圍內，不准使用揚聲器；如在禁止拉票區附近地方使用揚聲器，發出的聲響在禁止拉票區內也可聽到，則在該等附近地方亦不准使用揚聲器。[請一併參閱第十四章：投票站外拉票活動的禁制。]

第三部分：制裁

12.9 若選管會獲悉任何候選人違反本章所列的指引，除了知會有關當局，以便採取行動外，亦可發表公開聲明提出**嚴厲譴責**或**譴責**，並公布有關候選人的姓名。除被公開譴責外，有關候選人亦須負起在禁止拉票區內因違法引致的刑事責任，一經定罪，最高刑罰為罰款 5,000 元及監禁 3 個月[《立法會選舉程序規例》第 45 條]。候選人應知會其所屬的政黨或政治組織，為候選人籌辦競選活動時，應注意上述指引。

第十三章

在學校內進行或有學生參與的競選活動

第一部分：通則

13.1 候選人、校監、校長及教師考慮容許任何人在其學校進行競選活動，或邀請學生協助競選活動時，必須留意以下指引。

13.2 學生參與競選活動一事，向來備受社會人士關注。任何學校主管人員均不能運用本身職權，對由他們照顧或負責的學齡青少年，施以不當影響，以招攬他們參與競選活動。選管會如發現有人濫用其職權，致使由他照顧或負責的學齡青少年參與競選活動，可嚴厲譴責或譴責有關人士。有關對他人的投票意向施以武力或脅迫手段這點，請參閱《選舉《舞弊及非法行為》條例》第 13 條。

第二部分：學生

13.3 雖然為了推廣公民教育，應鼓勵學生關心社會事務，包括選舉，但是年紀太輕的學生，實不宜參與選舉活動。無人看管的兒童會引起場面控制的問題，尤其是在人數眾多，或過於擠迫的環境下，對兒童本身或其他人都可能構成危險。因此，選管會強烈勸諭接受學前教育的學生及小學生不應參與競選活動。

13.4 派發選舉廣告是競選活動的一種。學校校監、校長或教師可能是某一地方選區候選人／候選人名單的支持者。雖然他們可選擇支持任何候選人，但他們不應以接受

學前教育、小學或中學的學生為渠道，分發或協助分發候選人／地方選區候選人名單的選舉廣告給學生家長。此外，他們亦不應指示學生要求其家長投選某一候選人／地方選區候選人名單。上述指引亦適用於本身擔任校監、校長或教師的候選人。本指引是基於上文第 13.2 段的同一原則，亦可避免公眾產生錯覺，以為學校當局對由他們照顧或負責的兒童施以不當影響。

13.5 選管會採納了教育統籌局局長發予所有學校的輔導性通告，就這方面提供一般指引，並強調以下各點：

- (a) 學生參與選舉活動，必須純屬自願性質；
- (b) 必須事先向家長或監護人取得書面許可；
- (c) 在任何情況下，不應要求接受學前教育的學生及小學生參加這類活動；
- (d) 不應擾亂學生的教育，而在任何情況下，都不應為了讓學生參加這類活動而妨礙正常上課；以及
- (e) 在任何情況下，不應要求學生到有任何危險的地方參加活動，包括在交通方面有危險的地方。

13.6 參與拉票活動的學生，應留意其學校本身的校規，尤其是有關穿著校服參與該等活動的校規。

13.7 選管會認為根據法律，年滿 18 歲的學生已可為自己的行為負責和就有關選舉的事情作出決定。

第三部分：在學校內進行的競選活動

13.8 在選舉期間，校監、校長或教師可能會邀請候選人，或因應候選人的要求，在校內為學生舉辦專題講座。該講座的主題或許會或不會直接涉及某一選舉。無論如何，候選人／地方選區候選人名單出席發表演說，其講詞的文本可能會派發給學生傳閱，而學生可能會帶回家給他們的家長。這往往會對這候選人／地方選區候選人名單有推廣和宣傳之效。因此，這類活動應被視為他的競選活動。[請同時參閱上文第 13.4 段。]

13.9 根據公平及平等對待候選人的原則，選管會呼籲所有校監、校長及教師，給予同一選區／功能界別內所有候選人／地方選區候選人名單平等機會進行競選活動。校方如果決定容許某候選人／地方選區候選人名單在校內進行競選活動，應知會同一選區／功能界別內的其他候選人／地方選區候選人名單，並給予相同的機會。這樣，任何候選人均不會因獲提供或得到不公平的利益而在競選活動中較其他候選人佔優勢。如欲索取有關候選人／地方選區候選人名單的姓名和地址(如候選人不反對，也可透露其聯絡電話)，可致電選舉事務處。

第四部分：制裁

13.10 選管會若獲悉任何候選人或學校或人士違反本章所列的指引，可發表公開聲明提出**嚴厲譴責**或**譴責**，並公布該候選人、學校及有關人等的名稱，以及可能將個案轉介教育統籌局。因此，候選人應將上述指引知會為其提供協助的有關學校當局或人士。

第十四章

投票站外拉票活動的禁制

第一部分：通則

14.1 本章載述有關禁止在選舉日於投票站外拉票的指引。

14.2 實施“禁止拉票區計劃”目的是為了禁止在選舉日於投票站外進行的拉票活動，以維持通道暢通及安全，確保選民不會在前往投票站途中受到不必要的滋擾。

第二部分：禁止拉票區和禁止逗留區範圍的宣布

14.3 地方選區的選舉主任，在指定作為地方選區選舉及同時用作功能界別選舉的投票站，須決定把投票站外某一範圍劃為禁止拉票區。在作出決定時，他須考慮投票站的位置及當地的地理環境。選舉主任亦須決定在投票站入口外的禁止拉票區內，把某一範圍劃為禁止逗留區，並須以地圖或平面圖，顯示劃為該兩個禁區的範圍[《立法會選舉程序規例》第 40(1)條]。

14.4 選舉主任決定宣布在投票站劃為禁止拉票區和禁止逗留區的範圍後，必須在投票日至少 7 天前，就宣布劃定禁區事宜，向他所負責選區的候選人，以及將在該投票站進行投票的其他選區或功能界別的選舉主任發出通知。其後，這些有關選區或功能界別的每一名選舉主任須在可行的範圍內，盡快向他所負責的選區或功能界別的候選人

發出通知，讓各候選人知悉有關宣布[《立法會選舉程序規例》第 40(3), (4), (6), (7)及(8)條]。

14.5 選舉主任致候選人的通知，會以書面形式發出，並可以親自遞交、或以郵遞或傳真方式送交候選人(如屬地方選區候選人名單，則可給予名單上任何一位候選人)或其選舉代理人[《立法會選舉程序規例》第 40(14)條]。

14.6 選舉主任決定禁止拉票區或禁止逗留區的範圍後，可視乎情況需要更改該兩個禁區的範圍。選舉主任在作出更改後，須盡快在可行的範圍內，依據上文第 14.5 段所載的方式發出更改通知。但如在投票結束前不能在合理可行的範圍內這樣做，則無須如此通知候選人[《立法會選舉程序規例》第 40(13)條]。

14.7 選舉主任須在投票日，把決定劃為上述兩類禁區或更改禁區範圍的通知，連同標示該兩類禁區界線的資料，張貼在有關的投票站內或附近，使該項決定或更改生效[《立法會選舉程序規例》第 40(10), (11)及(12)條]。

14.8 獲授權決定禁止拉票區和禁止逗留區範圍的選舉主任，可授權其助理選舉主任或有關投票站的投票站主任，於投票日行使更改決定的權力和履行有關職責[《立法會選舉程序規例》第 92 條]。

第三部分：在禁止拉票區和禁止逗留區內的行為

14.9 只要不妨礙選民和不使用擴音系統或設備，並已獲准進入拉票，任何人均可在禁止拉票區內並非投票站所在的建築物內高於或低於街道的樓層逐戶拉票，以及為該等拉票的目的而展示任何宣傳物品，例如：徽章、標誌、衣物或頭飾，而這些物品可促使或阻礙一名或多名候選人

在選舉中當選，或與任何有成員在選舉中參選的團體或已經同意在該選舉中任何選票上印上其登記名稱或標誌的訂明團體有直接關聯。[《立法會選舉程序規例》第 40(16)條]。除此之外，禁止拉票區內嚴禁任何拉票活動(經選舉主任或有關投票站的投票站主任授權展示的非流動性選舉廣告除外)。若禁止拉票區內有私人樓宇，選舉主任應預先向其地方選區及功能界別的所有候選人發出通知書，着其拆除任何張掛在禁止拉票區內的私人樓宇而選民在投票日前往投票站途中將看見的選舉廣告(如有的話)。若候選人未能按選舉主任的要求拆除該選舉廣告，選舉主任會發出警告，着其立刻拆除違規的選舉廣告。若候選人或地方選區候選人名單沒有依從，選管會將作出譴責或嚴厲譴責。拉票活動有許多不同方式，本章附錄十二載述嚴禁在禁止拉票區內進行的常見拉票活動。

14.10 於投票日，投票站主任會盡力確保沒有人在其投票站的禁止拉票區內，進行任何活動(上文第 14.9 段所述的經批准活動除外)，以游說或勸誘任何選民投票或不投票。選舉主任將拆除禁止拉票區內任何未經批准展示的選舉廣告[《立法會選舉程序規例》第 102(15)條]；如有任何人在該區內進行被禁止的拉票活動，一經發現，即會被請離場[《立法會選舉程序規例》第 41 條]。

14.11 禁止拉票區內將禁止使用揚聲器或擴音器，在鄰近範圍使用同類設備或進行任何活動(如舞獅)，而所發出的聲音可在禁止拉票區內也能聽到，也在禁止之列[《立法會選舉程序規例》第 41 條]。此外，各候選人及其支持者在禁止拉票區內，除進行第 14.9 段所述獲准許的拉票活動外，不得向任何人傳達呼籲的信息，更不得呼喊該類信息[參閱第十二章第二部分有關揚聲器材的使用]。

14.12 在“禁止拉票區”內每個投票站的入口處(有時入口與出口為同一地方)，將設有“禁止逗留區”。任何

人士未得投票站主任明示准許，不得在該區內逗留或遊蕩[《立法會選舉程序規例》第 41 條]。這些措施旨在確保選民可安全無阻地進出投票站。

14.13 如未得投票站主任明示准許，不得在禁止拉票區或禁止逗留區內，向投票站的選民採取或企圖採取（不論以任何方法）他們將會或已經投選哪一位候選人的資料。投票站主任應尊重及顧及那些按照第十五章：“票站調查”的規定進行票站調查的人士。

14.14 任何人士如在禁止拉票區或禁止逗留區內行為不檢或進行被嚴禁的活動，或不遵從選舉主任（即劃定該禁止拉票區或禁止逗留區者）或投票站主任的任何合法指示，即屬違法，可被判罰款及監禁，並可能被選舉主任或投票站主任命令離開該禁止拉票區或禁止逗留區[《立法會選舉程序規例》第 45(4)及 41(2)條]。倘若他不立即離開，警務人員或任何經選舉主任或投票站主任書面授權的人士可將他逐離該地方[《立法會選舉程序規例》第 41(3)條]。被逐離的人士，除非得到選舉主任或投票站主任的許可，否則不得在當日內再次進入該禁止拉票區或禁止逗留區[《立法會選舉程序規例》第 41(4)條]。

14.15 不過，選舉主任或投票站主任不得行使權力，將某選民逐離禁止拉票區或禁止逗留區，以阻止他投票[《立法會選舉程序規例》第 41(5)及 44(14)條]。

第四部分：刑罰

14.16 在禁止拉票區內進行的任何拉票活動(獲豁免的活動除外)、上文第 14.13 段所述未獲所需准許而企圖採取資料的行動，以及上文第 14.12 及 14.14 段所禁止的行為，每

一項均屬觸犯《立法會選舉程序規例》第 45(4)條的罪行，
可判處高達 5,000 元的第 2 級罰款及最多監禁 3 個月。

第十五章

票站調查

第一部分：通則

15.1 本章就進行、公布和廣播票站調查制定指引，以免選民受不當的影響，以致選舉過程受到不公平的干預。制定指引旨在確保選舉以誠實及公平的方式進行。

第二部分：進行票站調查

15.2 選管會呼籲傳媒及各有關機構在進行、公布和廣播票站調查時，應保持自律、以誠意行事和自動採取合作態度，以免選民的投票行為受不當的影響。

15.3 任何人士或機構均可進行票站調查。為了更有效地監管票站調查的進行，有意進行票站調查的人士或機構，必須最遲於投票日 7 日前，向選舉事務處提供以下資料：

- (a) 有意在投票日進行票站調查的人或機構的姓名或名稱及地址；
- (b) 負責票站調查人士的身分證明文件號碼、姓名及其聯絡電話號碼，尤其在投票時間內的聯絡電話號碼；以及

- (c) 一份載列在投票日受僱在各投票站進行票站調查人士的名單，並註明這些人士的數目、身分證明文件號碼及姓名。

15.4 選舉事務處在接獲申請後，將會加以考慮，並視乎情況向有關人士或機構發出批准書。獲准進行票站調查的人士或機構名單會於投票日前公布以供公眾及候選人參閱，並張貼於各有關投票站。

15.5 任何人士均不得在投票站內進行採訪。進行票站調查的採訪員須注意，禁止拉票區內嚴禁拉票活動(在並非投票站所在的建築物內高於或低於街道的樓層逐戶拉票除外，但不得妨礙選民和使用擴音設備，並已獲准進入拉票)，違例者將受刑事制裁。因此，採訪員在進行票站調查時必須加倍小心，以免令人懷疑他們是在禁止拉票區內向選民拉票。採訪員一如任何其他人士，不得在指定為禁止逗留區的範圍內逗留或遊蕩[《立法會選舉程序規例》第 41 條]。採訪員亦不可以在禁止逗留區內趨前與選民交談。實施這些措施的目的是確保選民可以安全無阻地進出投票站。投票站的投票站主任可以在有需要時，在投票站出口外劃定範圍，規定採訪員只可在該範圍內進行票站調查。

15.6 任何在投票時間內公布的票站調查結果或意向預測，尤其是關於個別候選人的公布，均可能影響選民的投票意向及選舉結果。因此，選管會呼籲傳媒及有關機構，應待投票結束後，才公布票站調查結果，或就個別候選人的表現發表具體評論或預測。

15.7 請廣播從業員注意遵守電視和電台業務守則中有關節目標準的規定，根據該守則，所有新聞及時事節目必須公正、客觀和不偏不倚。

第三部分：投票保密

15.8 **投票是保密的。** 選民有權將他的投選保密。選民倘不願意，實無須透露他投選哪一位候選人。任何人如無合法權限，不得規定或看來是規定某選民披露其所投選的候選人的姓名或關於該候選人的任何有關詳情，否則即屬觸犯刑事罪行。[《立法會條例》第 60 條。]進行票站調查的人員必須尊重選民不願受到打擾的權利和意欲。

第四部分：採訪員的身分識別

15.9 過往曾有在票站進行調查的採訪員被誤認作政府人員或投票站工作人員。因此，採訪員必須佩戴身分識別，以免選民誤以為他們是由政府委任的。

15.10 在接獲上文第 15.3 段所述的資料後，選舉事務處會通知有關機構或人士領取若干數量的印有機構名稱的身分識別。在進行票站調查時，每一名上文第 15.3 段(c)項所述的人士，均須佩戴該些身分識別。任何人士如沒有佩戴該些身分識別或如其所佩戴的身份識別沒有顯示有關機構的身分，皆不會獲准在任何投票站外進行票站調查。

第五部分：制裁

15.11 除《立法會條例》所規定的刑事制裁外，選管會如得悉任何廣播機構或機構沒有理會或遵從本章所載的指引，可發表公開聲明對其作出嚴厲譴責或譴責，並公布有關廣播機構或機構的名稱。

第十六章

選舉開支及捐贈

第一部分：何謂選舉開支

16.1 有關選舉開支的規定，可參閱《選舉(舞弊及非法行為)條例》。

16.2 **選舉開支**指一名候選人或代表候選人的選舉開支代理人，在選舉期間或其前或後，為促使該候選人當選，或為阻礙另一名候選人或另一些候選人當選，而招致或將招致的開支，並包含貨品及服務而用於上述用途的選舉捐贈的價值[《選舉(舞弊及非法行為)條例》第 2 條]。就選舉開支(及捐贈)而言，“候選人”一詞包括在選舉的提名期結束前的任何時間曾公開宣布有意在地方選區或功能界別選舉中參選的人，不論他是否已經遞交候選人提名表格，或其提名表格遞交後被選舉主任判定為無效[《選舉(舞弊及非法行為)條例》第 2 條]。訂明人士如已根據《立法會選票詳情規例》申請登記其標誌，不應單純因為此舉而視作曾公開宣布有意參選。由於地方選區選舉是以地方選區候選人名單方式而非個人名義參選，並採用比例代表名單投票制，名列於地方選區候選人名單的候選人應留意第七部分所載適用於地方選區候選人名單的特別安排。然而，本章所載與候選人有關的法例和指引，一般也適用於地方選區候選人名單。

16.3 候選人可接受**捐贈**，以償付其選舉開支。選舉捐贈就某項選舉的一名或多於一名候選人而言，指以下任何捐贈：

- (a) 為償付或分擔償付候選人的選舉開支，而給予候選人或就候選人而給予的任何金錢；或
- (b) 為促使候選人當選或阻礙另一名候選人或另一些候選人當選，而給予候選人或就候選人而給予的任何貨品，包括由於提供義務服務而附帶給予的貨品；或
- (c) 為促使候選人當選或阻礙另一名候選人或另一些候選人當選，而向候選人提供或就候選人而提供的任何服務，但不包括義務服務。

[《選舉(舞弊及非法行為)條例》第2條。]

凡是給予地方選區候選人名單上某一候選人的捐贈，會被視為同時給予名單上所有候選人的捐贈[參閱本章第七部分]。所有此等捐贈，不論為現金或實物抵付形式，當開銷或使用後，一概計算為選舉開支。[詳情參閱本章第三部分。]

16.4 開支是否計算為選舉開支，並不是基於招致開支的時間，而是視乎個別事件的實情。只要某項開支是為下列目的而招致：

- (a) 促使某候選人當選；或
- (b) 阻礙另一名候選人或另一些候選人當選，

即屬選舉開支，不論該項開支是在選舉期間或其前或後所招致，亦不論有關款項的來源。

16.5 附錄十三列出一般可計算為選舉開支的開支項目。該列表只作說明及舉例之用，而不應被視為可凌駕有關法例。個別項目是否應當作選舉開支，應視乎有關個案

的情況而定。開支應否列為選舉開支，亦應按每項開支的實際用途而定，並考慮開支的性質、其招致的情況及環境。任何候選人於日常生活中招致的個人開支，概不列為選舉開支。候選人以其個人本身職位或履行職責時可動用的人手及其他資源用作宣傳其候選人身分，這些資源應計算為選舉開支。候選人如對某一開支項目應否計算為選舉開支有疑問，應諮詢其法律顧問。任何因此而招致的法律費用，不會計算為選舉開支。

16.6 候選人不得動用公共資源以促使自己或阻礙另一名候選人或另一些候選人在選舉中當選。然而，若候選人因其職位或工作關係而有權作私人用途的任何保安安排、交通工具、秘書服務及居所，均不會視作公共資源。

第二部分：何人可招致選舉開支及其限額

選舉開支最高限額

16.7 行政長官會同行政會議根據《選舉(舞弊及非法行為)條例》第 45 條作出的《選舉開支最高限額(立法會)令》，就不同選區或功能界別的選舉訂明選舉開支最高限額，以限制一名候選人／地方選區候選人名單就選舉可招致的最高選舉開支。該限額規限選舉宣傳活動的規模，並可避免經濟充裕的候選人得到不公平的優勢。

16.8 選舉開支的最高限額如下表所列。如要確定(c)、(d)及(e)各項所指的登記選民的數目，可向有關選區或功能界別的選舉主任查詢。

(a) 地方選區選舉	<p>(i) 香港島地方選區每份候選人名單為 2,000,000 元</p> <p>(ii) 九龍東及九龍西地方選區每份候選人名單為 1,500,000 元</p> <p>(iii) 新界東及新界西地方選區每份候選人名單為 2,500,000 元</p>
(b) 以下四個特別功能界別的其中一個的選舉，即鄉議局、漁農界、保險界及航運交通界功能界別	100,000 元
(c) 除上述 (b) 項所列者以外，每個登記選民數目不超過 5,000 名的功能界別選舉	160,000 元
(d) 每個登記選民數目介乎 5,001 與 10,000 名的功能界別選舉	320,000 元
(e) 每個登記選民數目超過 10,000 名的功能界別選舉	480,000 元

16.9 候選人不得招致任何超逾規定最高限額的選舉開支[《選舉(舞弊及非法行為)條例》第 24 條]。地方選區候選人名單上的候選人不得共同或各自招致超逾該份地方選區名單的選舉開支最高許可限額，以免作出非法行為。

獲授權招致選舉開支的人

16.10 只有候選人或獲候選人妥為授權作其選舉開支代理人的人士(包括地方選區選舉中同一候選人名單上的候選人)，才可招致選舉開支[《選舉(舞弊及非法行為)條例》第 23 條]。授權事宜應依循第七章第六部分訂明的程序辦理。

16.11 **負面宣傳**：任何人士為某候選人或其利益而對其他候選人展開負面宣傳時，如會因此而招致費用，須於事前獲得候選人授權作為其選舉開支代理人，而是項費用將計算為該候選人的選舉開支。若負面宣傳包括選舉廣告，則必須遵守《選舉(舞弊及非法行為)條例》及選管會訂立的《立法會選舉程序規例》的全部規定。

16.12 各候選人如有意或計劃參選，而與他們有關連的組織又可能會為支持他們而招致費用，則候選人應盡快告知該等組織有關此等指引，以避免該等組織因不知情而誤犯任何罪行。

16.13 候選人要為其選舉開支全部款項負責。倘候選人及 / 或其代表招致的競選開支總額超逾規定上限，或超逾他授權其選舉開支代理人可使用的限額，除非候選人能證明任何超額開支乃未經其同意或授權，或非因他本身疏忽所致，否則他須負觸犯法例之責。另一方面，選舉開支代理人招致的選舉開支，不得超逾獲候選人授權的最高限額，否則即屬觸犯《選舉(舞弊及非法行為)條例》第 23 條。[《選舉(舞弊及非法行為)條例》第 23 及 24 條。]

第三部分：捐贈

一般規定

16.14 任何已表明有意在選舉中參選的候選人，可接受捐贈，惟只可作償付其選舉開支之用。

16.15 捐贈只可用於償付或分擔償付候選人的選舉開支。如某項選舉捐贈包含貨品或服務，則捐贈只可用於促使候選人當選或阻礙另一名候選人或另一些候選人當選 [《選舉(舞弊及非法行為)條例》第 18 條]。

16.16 捐贈可以現金或實物抵付形式，並包括任何金錢實值、有價值證券或其他金錢等同物及任何有價值報酬。所有於選舉期間或其前或後收到的已開銷或已使用的捐贈，不論為現金或實物抵付，一律計算入選舉開支總額，並須遵從規定的最高限額。

16.17 候選人須將任何剩餘或未使用的捐贈給予候選人所選擇的慈善機構或屬公共性質的信託。任何超逾選舉開支上限的捐贈，亦須給予該等慈善機構或信託。 [《選舉(舞弊及非法行為)條例》第 19 條。]

16.18 由於選舉捐贈只能合法地用於償付或分擔償付選舉開支，所以這些捐贈往往會相應被視為選舉開支。凡因免費或以折扣價獲得的貨品或服務而省略或減少的每項選舉開支，通常都涉及一項相應的捐贈。義務服務是唯一的例外，不會被視作捐贈(但由於提供義務服務而附帶給予的貨品則計算為一項選舉捐贈)。本章在實物抵付形式的捐贈之下的數段會詳細說明這幾點。

16.19 當收取一項 1,000 元以上的捐贈(不論是以金錢或實物抵付形式)時，候選人必須向捐贈者發出收據，載明捐贈者的姓名或名稱及地址(一如捐贈者所提供的資料)。選舉

事務處備有劃一格式的捐款收據可供索取，候選人或地方選區候選人名單上的候選人遞交提名表格時也會獲發一份。捐贈者以匿名方式提供捐贈的情況亦很普遍，但無論是以現金或實物抵付，如果一項捐贈是 1,000 元以上，除非在劃一格式的捐贈收據有顯示捐贈者的姓名或名稱及地址（一如捐贈者所提供的資料），否則該項捐贈不可用作選舉捐贈。1,000 元以上或價值 1,000 元以上（如該項選舉捐贈包含貨品）的匿名捐贈不可用作選舉開支，而必須給予候選人所選擇的慈善機構或屬公共性質的信託。[《選舉(舞弊及非法行為)條例》第 19(2)條。]

實物抵付形式的捐贈

16.20 實物抵付形式的捐贈包括免費或以折扣價獲得的貨品及服務。除非所有顧客一般均可享有有關折扣，否則貨品或服務的市價 / 正常價格與候選人支付的價格差額是一項捐贈，必須申報及列為捐贈，並於申報書內相應列為選舉開支。上述原則同樣適用於不徵收利息或徵收低於正常息率的貸款。除非其他人士亦一般均可取得該項貸款條件，否則免收的利息必須申報，並於申報書內列為捐贈及選舉開支。如候選人免費獲提供處所進行競選活動，他應評估一個合理的金額當作該處所的租金，並於申報書內列為捐贈及選舉開支。

16.21 至於免費獲得的服務或貨品，候選人必須於申報書內列出其估計價值，當作已招致的開支。倘提供服務或貨品的人士亦向公眾提供同類服務或貨品，則其估計價值應根據當時向公眾收取的最低價格而評定。倘提供有關服務或貨品的人士沒有向公眾提供同類服務或貨品，則其估計價值應根據當時最低的市場零售價格而評定。

16.22 **義務服務**是唯一可豁免被計算為選舉開支的免費服務。除免收費用外，義務服務必須是由自然人在其私人

時間為促使或阻礙一名或多名候選人當選而自願親自提供的服務。[《選舉(舞弊及非法行為)條例》第 2 條。]義務服務也不應是該人在日常提供服務時間內為賺取收入或利潤所提供的服務，否則有關的服務應被視為捐贈，而須按合理的估計價值計算為選舉開支。

第四部分：選舉開支及接受選舉捐贈的申報書及聲明書

16.23 候選人必須就招致的所有選舉開支及收取的所有捐贈(不論為現金或實物抵付)記存準確帳目，並在選舉結果刊登憲報後的 60 天屆滿之前，採用指定的表格(候選人遞交提名時會獲發給表格)將選舉開支及接受選舉捐贈的申報書及聲明書送交總選舉事務主任[《選舉(舞弊及非法行為)條例》第 37 條]。

16.24 申報書必須列明候選人或其授權人士招致的所有選舉開支、免費或以折扣價獲得的服務或貨品，以及任何未支付的索款。申報書必須附上每項 100 元或以上的支出的發票及收據，作為證明，並須附上候選人就每項 1,000 元以上的捐贈所發出的收據副本，以及慈善機構或屬公共性質的信託為收回任何未開銷或過多的捐贈而發出的收據副本[《選舉(舞弊及非法行為)條例》第 37 條]。

16.25 候選人遞交提名表格時，會獲發給：

- (a) 上文第 16.23 段所述選舉開支及接受選舉捐贈的申報書及聲明書的指定表格，以及上文第 16.19 段所述的劃一格式捐贈收據；
- (b) 接受捐贈預先申報書的指定表格[見下文第 16.28 段]；

- (c) 說明如何填寫申報書及聲明書指定表格的示例樣本；以及
- (d) 填寫申報書的說明。

候選人在填寫申報書時應細閱說明。如有需要，應參考樣本。

遺漏和錯誤

16.26 如候選人不能夠或沒有在准許的限期屆滿之前將選舉開支的申報書及聲明書送交總選舉事務主任，或在申報書及聲明書內有遺漏或錯誤，而原因在於候選人本人患病或不在香港，或由於其代理人或僱員不在香港、去世、患病或行為不當，或由於粗心大意或意外地計算錯誤，或任何合理因由(而非因該候選人不真誠所致)，他有權向原訟法庭申請作出命令，容許其將申報書及聲明書於限期後送交總選舉事務主任，或容許其更正申報書及聲明書內的遺漏或錯誤[《選舉(舞弊及非法行為)條例》第 40 條]。候選人如發覺自己處於上述情況，應盡快向法庭提出申請，並通知選舉事務處。該等事宜所招致的法律費用不會被視為其選舉開支。如候選人在選舉申報書內作出屬虛假達關鍵程度或具誤導性達關鍵程度的陳述，即屬作出舞弊行為[《選舉(舞弊及非法行為)條例》第 20 條]。

第五部分：接受捐贈預先申報書

16.27 候選人，尤其是身為立法會或區議會現任議員的候選人，可預先向總選舉事務主任披露任何已收取的捐贈。此舉可避免在任的議員因疏忽而觸犯《防止賄賂條例》有關收受“利益”的規定。此等披露的捐贈亦須在選舉結果刊登憲報後的 60 天屆滿之前，列明於呈交給總選舉

事務主任的選舉開支及接受選舉捐贈的申報書及聲明書內 [見《選舉(舞弊及非法行為)條例》第 37 條]。候選人並須遵守第三部分有關捐贈的一般規定。

16.28 任何**預先申報的捐贈**，必須以上文第 16.25 段所載的指定表格申報。

16.29 視乎收到捐贈的時間及數量，候選人可向總選舉事務主任呈交任何數量的接受捐贈預先申報書。

第六部分：資助

16.30 根據資助參加立法會選舉的候選人和地方選區候選人名單支付選舉開支的資助計劃，當選或取得 5% 或以上有效選票的候選人或候選人名單均符合資格獲得資助，詳情如下：

- (a) 在有競逐的地方選區或功能界別，候選人所獲資助將按下述其中一項方式計算，以金額最低者為準：
 - (i) 按該名候選人或候選人名單所獲有效選票總數乘以指明的資助額(目前定為每票 10 元)而計算所得款額；或
 - (ii) 候選人或候選人名單的申報選舉開支的 50%；或
 - (iii) 如該候選人或候選人名單的申報選舉開支超過申報選舉捐贈，則計算兩者的差額。

- (b) 在無競逐的地方選區或功能界別，候選人所獲資助將按下述其中一項方式計算，以金額最低者為準：
- (i) 按選區登記選民數目的 50% 乘以指明的資助額(目前定為每票 10 元)而計算所得款額；或
 - (ii) 候選人或候選人名單的申報選舉開支的 50%；或
 - (iii) 如該候選人或候選人名單的申報選舉開支超逾申報選舉捐贈，則計算兩者的差額。

就(a)和(b)項而言，如候選人或候選人名單的申報選舉捐贈相等於或超逾該候選人或候選人名單的申報選舉開支，則將不獲支付任何資助。《立法會條例》第 VIA 部訂明提出申索時需符合的程序和書面證明等概括要求，以及付款的一般條件。《立法會選舉資助規例》則列明資助計劃的詳細執行程序。

16.31 任何組織(包括政黨)或個人向候選人提供的任何財政利益，如是用以償付或分擔償付他的選舉開支，應申報為一項選舉捐贈，並計入選舉申報書內。根據所提交的選舉申報書和所獲得的票數，總選舉事務主任會按照《立法會條例》第 60D 和 60E 條的規定計算出需發放給候選人的資助金額。

16.32 倘若候選人在提交選舉申報書後和提交申報書的法定期限屆滿後，獲任何組織(包括政黨)或個人提出給予財政利益，而雙方的理解是這項利益是用以支付其全部或部分選舉開支，如他接受該項利益的話，便須根據《選舉(舞弊及非法行為)條例》第 40(3)條向法院申請批准更改他的選

舉申報書。總選舉事務主任會根據修訂的選舉申報書，計算須發放給候選人的資助金額。

16.33 如果從任何組織(包括政黨)或個人所得的財政利益足以影響候選人所享有的政府資助金額，而該筆資助已經發放，總選舉事務主任會要求該候選人根據《立法會條例》第 60H 條交還有關多付的款項。

提出申索及呈遞申索的手續

作出申索時須符合的要求

16.34 有關資助的申索必須由候選人或候選人名單以指定表格(由選舉事務處在候選人遞交提名時提供)提出。該表格必須由一名合資格的候選人或(如屬合資格的候選人名單)候選人名單上所有候選人簽署。申索表格須連同下列文件一併遞交：

- (a) 根據《選舉(舞弊及非法行為)條例》第 37 條提交的選舉申報書；以及
- (b) 核數師報告，其中須確定選舉申報書已經由核數師審核，並述明選舉申報書是否在所有要項上均符合《選舉(舞弊及非法行為)條例》第 37(1)及(2)(b)條的規定。

[《立法會選舉資助規例》第 3 條]

16.35 選舉事務處在香港會計師公會的協助下，將為那些獲候選人聘請擔任審計工作的核數師編製一套指引說明。香港會計師公會將於立法會選舉前向其會員發出有關說明。

16.36 由於審計費用不是因為促進競選或阻礙另一候選人當選而招致，故不應視作一項選舉開支。相應地，當選的候選人可接受一項利益支付所招致的審計費用，而無須在他的選舉申報書報告這項收受。《防止賄賂條例》第 4 條本身並不禁止收受這類利益，但如當選的候選人決定收受這類利益，他須確保這項收受行為沒有違反該條例第 4 條的相關條文。

呈遞申索的手續

16.37 候選人、地方選區候選人名單上其中一名有份簽署申索表格的候選人或選舉代理人必須於選舉結果在憲報刊登後 60 天內，親自前往總選舉事務主任的辦事處呈遞申索表格及有關文件[《立法會選舉資助規例》第 4 條]。

核實申索

由總選舉事務主任核實

16.38 在接獲申索後，總選舉事務主任會核實候選人或候選人名單申索資助的資格，並會核實有關申索是否符合《立法會選舉資助規例》所定的要求。

要求提供更多資料

16.39 總選舉事務主任可以書面形式要求申索人提供更多資料，以便核證有關申索。申索人必須在 14 天內或《選舉（舞弊及非法行為）條例》有關提出選舉申報書的期限內，提供有關資料，日期以較後者為準。如申索人未能在指定期限內提供資料，總選舉事務主任可停止處理有關申索而無須事先發出通知。

[《立法會選舉資助規例》第 6 條。]

處理部分申索

16.40 如核數師報告指選舉申報書中只有部分符合《選舉（舞弊及非法行為）條例》相關條款的要求，總選舉事務主任應處理申報書內符合有關要求的部分，並可停止處理申報書內不符合要求的部分[《立法會選舉資助規例》第6條。]

撤回申索

16.41 申索可在支付資助之前撤回。候選人必須親自前往總選舉事務主任的辦事處提交撤回通知。如申索是由一份合資格的候選人名單提出，則須由其中一名候選人提交撤回通知。撤回通知必須以指定表格提出，並由候選人簽署，如申索是由候選人名單提出，則須由所有候選人簽署[《立法會選舉資助規例》第7條]。

經核實後支付申索的資助

由庫務署署長支付資助

16.42 核實申索後，總選舉事務主任須證明申索的資助款額無誤，並通知庫務署署長有關所需支付的金額以及收款人。在接獲通知後，庫務署署長必須盡快按照通知上的資料付款。如合資格名單上有超過一名候選人，則款項會付與申索表格上獲提名代表名單上各候選人收受資助的候選人[《立法會選舉資助規例》第8條]。

追討已付款項

16.43 如在支付資助後知悉收款人不合資格獲得全部或部分所付款額，總選舉事務主任須根據《立法會條例》第60H(1)(a)條以掛號信方式把書面通知寄交收款人，要求交還有關款項。收款人可親自前往總選舉事務主任的辦事處

或以郵遞方式交還款項[《立法會選舉資助規例》第 12 條]。

第七部分：適用於地方選區候選人名單的特別安排

16.44 本章的指引和《選舉(舞弊及非法行為)條例》的條文一般適用於地方選區候選人名單上的每一位候選人。這一部分旨在令該等候選人及其代理人注意適用於地方選區候選人名單的特別安排。

16.45 正如上文第 16.8 段(a)項所述，選舉開支的某一上限適用於某一地方選區的每一份候選人名單。無論以地方選區候選人名單上的全部候選人計算，或是以地方選區候選人名單上的單一候選人計算，其選舉開支均不能超逾適用的開支上限，否則有關的一名或多名候選人將會觸犯《選舉(舞弊及非法行為)條例》第 24 條所訂的非法行為。

16.46 由地方選區候選人名單上某一位候選人所招致或其他人代其招致，為促使該候選人或候選人名單於該項選舉中當選，或為阻礙另一候選人或候選人名單或當中任何一位候選人[見上文第 16.2 段]當選的選舉開支，須一律視作為整份地方選區候選人名單而招致的選舉開支，因為不論某一候選人在地方選區候選人名單上的排名先後，有關開支不單是為該位候選人而招致，而是為促使整份地方選區候選人名單上的候選人當選，或為令整份候選人名單上的候選人受益而招致的。因此，授權一位選舉開支代理人(不論其是否地方選區候選人名單上的候選人之一)為地方選區候選人名單上某一位候選人招致選舉開支時，有關的授權書必須是為地方選區候選人名單上所有候選人招致選舉開支的授權。有鑑於此，該授權書須由名單上所有候選人簽署，而並非只由該候選人簽署。基於同一理由，同一份

地方選區候選人名單上的每一位候選人，都必須授權其餘的候選人為其選舉開支代理人；不然，其餘所有候選人都不能合法地為他或包括他在內的整份候選人名單招致選舉開支。地方選區候選人名單上各候選人在名單定出以前或以後個別招致的選舉開支，都是屬於已設定上限的選舉開支的一部分，因此必須計入所容許的最高開支限額內。

16.47 為確保地方選區候選人名單上每一位候選人都能相互授權對方為其選舉開支代理人，該等候選人須簽署一份有關已招致的選舉開支和互相授權的申報書及聲明書(候選人遞交提名時會獲發給表格)，並將之呈交有關選舉主任或總選舉事務主任(視屬何情況而定)，以便：

- (a) 聲明每人為自己在截至作出聲明時已招致的選舉開支；
- (b) 聲明每人及每名選舉開支代理人獲授權在競選活動中，為同一份名單上的候選人招致的選舉開支，而這筆款項連同上述(a)項所述已招致的開支後，不得超逾適用於該地方選區的選舉開支限額；以及
- (c) 每人互相授權並授權選舉開支代理人使用上述(b)項所聲明擬招致的款項。

地方選區候選人名單上的所有候選人必須在監誓員或其他獲授權人士面前簽署申報書上最後一頁的聲明。必須注意的是，授權書須在有關選舉主任或總選舉事務主任(視屬何情況而定)收到後方為有效。只要上述(a)及(b)項所列的款項總數，不超逾適用於該地方選區的限額，則候選人名單上的候選人可決定每人在競選活動中所使用的確實款額。不過，各候選人在作出初步決定時，宜在上限之下，預留一筆足夠的備用款額。理由是倘若任何一位候選人擬使用超

過(b)項所申報的款項，該筆額外款項便可由備用款額抵銷。況且，由於地方選區候選人名單上每位候選人均為選舉開支代理人，候選人本身不能授權任何第三者為同一份名單上的候選人招致選舉開支。任何選舉開支代理人未獲得同一份地方選區候選人名單上所有候選人的授權書之前，不得招致該等開支，否則便會違反《選舉(舞弊及非法行為)條例》第 23 條。

16.48 根據上文第 16.47 段(b)項所述的互相授權安排，地方選區候選人名單上任何一位候選人可獲授權招致選舉開支，但如擬修訂這項開支的款額，名單上所有候選人必須簽署另一份聲明書，並將之呈交有關選舉主任或總選舉事務主任(視屬何情況而定)。至於選舉開支代理人獲名單上所有候選人授權招致的選舉開支，如擬修訂款額，也須進行同一程序。

16.49 上文第 16.46 段所述的論據也同樣適用於選舉捐贈。地方選區候選人名單上所有候選人均須在選舉後，簽署一份選舉開支及接受選舉捐贈的申報書及聲明書。他們在填寫這份表格時，必須填報在進行該地方選區候選人名單的宣傳競選活動中所獲得的每項捐贈，以及其他來源的捐贈款額。表格載有專為地方選區候選人名單而設的欄目，這些候選人須一同填寫和簽署這份表格。地方選區候選人名單上的所有候選人必須在監誓員或其他獲授權人士面前簽署申報書上最後一頁的聲明。然而，每位地方選區候選人名單上的候選人須對他所招致的選舉開支，和他獲同一名單上的其他候選人授權招致的選舉開支負責。這些開支必須在申報書內填報，並附上單據證明。

16.50 功能界別 / 特別功能界別候選人須填妥另一份選舉開支及接受選舉捐贈的申報書及聲明書。

第八部分：執行及刑罰

執行

16.51 申報書會存放於選舉事務處供公眾查閱，直至選舉結果公布日期的首個周年日為止。任何人士均可要求索取申報書副本，惟該人士須支付所釐定的複印費。[《選舉(舞弊及非法行為)條例》第 41 條。]

16.52 就違反此等指引的任何投訴或舉報，可直接向有關選舉主任、選舉事務處或選管會或其投訴處理會提出。選管會或其投訴處理會經過審議後，或會將個案轉介有關當局調查和提出檢控。

16.53 選舉事務處會查核所有選舉開支及捐贈的申報書。倘發現任何不當情況，將向有關政府部門 / 機構報告，以進行調查。

刑罰

16.54 候選人如招致超逾規定最高限額的選舉開支，屬作出非法行為。此外，任何人士如非候選人或候選人的選舉開支代理人而招致選舉開支，亦屬作出非法行為。選舉開支代理人如招致超逾獲授權限額的選舉開支，即屬作出非法行為。作出此等非法行為者最高可被判罰款 200,000 元及監禁 3 年。[《選舉(舞弊及非法行為)條例》第 22、23 及 24 條。]

16.55 候選人如使用任何捐贈作償付選舉開支以外的任何其他用途，或並未根據《選舉(舞弊及非法行為)條例》第 19 條的規定處置未開銷或過多的捐贈，即屬作出舞弊行為，最高可被判罰款 500,000 元及監禁 7 年。[《選舉(舞弊及非法行為)條例》第 6、18 及 19 條。]

16.56 候選人如在規定日期前未能呈交選舉開支及接受選舉捐贈的申報書及聲明書，或未能提供所有招致的開支及已收到的捐贈的準確帳目，亦未有出示有關收據發票及捐贈收據以作證明，即屬違法，最高可被判罰款 200,000 元及監禁 3 年。[《選舉(舞弊及非法行為)條例》第 38 條。]

16.57 候選人如在選舉開支及接受選舉捐贈的申報書及聲明書或任何接受捐贈預先申報書內，作出明知屬虛假達關鍵程度或具誤導性達關鍵程度的陳述，即屬作出舞弊行為，最高可被判罰款 500,000 元及監禁 7 年。[《選舉(舞弊及非法行為)條例》第 6 及 20 條。]

16.58 如候選人已當選為立法會議員，但沒有在准許的限期屆滿之前提交選舉開支及接受選舉捐贈的申報書及聲明書，而以立法會議員身分行事或參與立法會的事務，即屬違法，可就其在有關限期屆滿後仍擔任立法會議員或在立法會內行使投票權的期間判處每日罰款 5,000 元。[《選舉(舞弊及非法行為)條例》第 39 條。]

16.59 任何人如觸犯《選舉(舞弊及非法行為)條例》文意所指的**舞弊或非法行為**而被判有罪，將會喪失資格而不得在：

- (a) 其後 3 年內在行政長官、立法會、區議會或村代表選舉中登記為選民或投票[《行政長官選舉條例》(第 569 章)第 26(d)條、《立法會條例》第 31 及 53 條、《區議會條例》(第 547 章)第 30 條，以及《村代表選舉條例》(第 576 章)第 16 條]；
- (b) 其後 5 年內獲提名或當選為行政長官、立法會、區議會或村代表選舉的候選人[《行政長官選舉條例》第 14 及 20 條、《立法會條例》第 39 條、

《區議會條例》第 21 條，以及《村代表選舉條例》第 23 條]; 以及

- (c) 由被裁定有罪起計 3 年內獲提名為選舉委員會選舉的候選人，或當選或獲提名為選舉委員會委員 [《行政長官選舉條例》附表第 9 及 18 條]。

第十七章

舞弊及非法行為

第一部分：通則

17.1 本章的指引，是針對在進行與選舉有關的活動時出現的舞弊及非法行為。候選人必須留意在選舉活動中普遍容易觸犯的錯誤可能牽涉舞弊及非法行為，故應採取適當的預防措施，以防因疏忽而觸犯法例。

17.2 有關舞弊及非法行為的規定，可參閱《選舉(舞弊及非法行為)條例》。為協助候選人及其代理人熟悉條例的主要規定，廉政公署印備了一本關於該條例的資料手冊，現載於附錄十四，以供參考。

17.3 《選舉(舞弊及非法行為)條例》以及本章的指引一般適用於功能組別及地方選區的選舉。至於適用於地方選區選舉的候選人名單制度的特別安排，請另參閱第十六章第七部分。

17.4 任何人作出：

- (a) **舞弊行為**，最高可處罰款 500,000 元、監禁 7 年，以及須向法庭繳付他或他的代理人在該等行為有關連的情況下所收取任何有值代價的款額或價值，或法庭指明的該有值代價的部分款額或價值[《選舉(舞弊及非法行為)條例》第 6 條]；以及
- (b) **非法行為**，最高可處罰款 200,000 元及監禁 3 年[《選舉(舞弊及非法行為)條例》第 22 條]。

任何人如被判有罪，除了須接受上述刑罰外，並會喪失資格而不得在選舉中登記為選民或獲提名為候選人，視乎情況而定。詳情請參閱下文第 17.34 段。

第二部分：與提名候選人及候選人退出競選有關的舞弊行為

有關參選的罪行

17.5 任何藉賄賂、武力、脅迫或欺騙手段影響他人的候選人資格的作為，均受禁止。候選人資格包括參選或不參選，或撤回接受提名。任何人如舞弊地作出以下作為，即屬作出舞弊行為：

- (a) 提供利益予另一人作為影響該另一人的候選人資格的誘因或報酬，或作為該另一人不盡最大努力促使該另一人當選的誘因或報酬；
- (b) 提供利益予另一人作為影響第三者的候選人資格的誘因或報酬，或作為令該第三者不盡最大努力促使該第三者當選的誘因或報酬；
- (c) 向另一人索取或接受利益，作為影響其本人的候選人資格的誘因或報酬，或作為不盡最大努力促使其本人當選的誘因或報酬；或
- (d) 向另一人索取或接受利益，作為影響第三者的候選人資格的誘因或報酬，或作為令該第三者不盡最大努力促使該第三者當選的誘因或報酬。

[《選舉(舞弊及非法行為)條例》第 7 條。]

17.6 同樣地，任何人對另一人施用武力或脅迫手段，以影響該另一人或第三者的候選人資格，即屬作出舞弊行為。利用欺騙手段誘使另一人以影響該另一人或第三者的候選人資格，亦屬舞弊行為[《選舉(舞弊及非法行為)條例》第 8 及 9 條]。

17.7 任何人意圖阻止或妨礙另一人在選舉中參選而污損或銷毀提名書，亦屬舞弊行為[《選舉(舞弊及非法行為)條例》第 10 條]。

第三部分：與競選活動有關的非法行為

有關指某人是或不是候選人的虛假陳述

17.8 任何人均不得發布他明知屬虛假的陳述，指他本人不再是某項選舉的候選人(如他是候選人)，或指某個已在某項選舉中獲提名為候選人的人不再是該項選舉的候選人，或指他本人或另一人是某項選舉的候選人[《選舉(舞弊及非法行為)條例》第 25 條]。

有關候選人的虛假或具誤導性的陳述

17.9 任何人均不得發布任何關於某候選人或某些候選人屬虛假達關鍵程度或具誤導性達關鍵程度的事實陳述，藉以促使或阻礙該候選人或該等候選人當選。同樣地，任何候選人均不得發布任何關於其本人或任何其他候選人屬虛假達關鍵程度或具誤導性達關鍵程度的事實陳述，藉以促使其本人當選或阻礙另一或其他候選人當選。發布該等陳述屬非法行為。要注意的是，關於對某候選人或某些候選人的虛假達關鍵程度或具誤導性達關鍵程度的陳述，是包括(但不限於)對該候選人或該等候選人的品格、資歷或以往的行為的陳述。舉例而言，任何人如作出關於候選人屬

虛假達關鍵程度或具誤導性達關鍵程度的陳述，而該項陳述與該候選人之前的言論並不相符，導致該候選人的誠信受質疑，亦可能違反上述規定[《選舉(舞弊及非法行為)條例》第 26 條]。

作出虛假的支持聲稱

[請另參閱第十八章：擅用他人名義行為]

17.10 候選人在任何選舉廣告或競選活動中，如要使用某人或某組織的姓名、名稱或標識，或某人的圖像，以示獲得該人或該組織的支持，必須先獲該人或該組織的書面同意。口頭同意並不足夠[《選舉(舞弊及非法行為)條例》第 27 條]。選管會為此提供劃一格式的同同意書。在任何選舉廣告中不論是以文字、照片或任何其他物件的形式所表示的支持，均須取得該人或該組織的書面同意。候選人在展示、分發或以其他方式使用選舉廣告前，必須將同意書的文本送交有關選舉主任存案[《立法會選舉程序規例》第 102(10)(b)條]。必須注意的是，即使該選舉廣告載有一項陳述，表示並非意味着已獲得有關人士或組織的支持，仍屬違法[《選舉(舞弊及非法行為)條例》第 27(4)條]。任何人為促使或阻礙某候選人或某些候選人當選，而向該候選人或該等候選人提供屬虛假達關鍵程度或具誤導性達關鍵程度的資料，亦屬違法[《選舉(舞弊及非法行為)條例》第 27(6)條]。

17.11 任何人或組織均可支持地方選區候選人名單、地方選區候選人名單上一個或以上的候選人、或地方選區候選人名單上的單一候選人；亦可支持在同一選區角逐的兩個或以上的候選人，或兩份或以上地方選區候選人名單，雖然這可能引致混淆。同意書必須指出這點(同意書載於附錄十五)。候選人應確保其選舉廣告載明支持者是支持整份地方選區名單的候選人或地方選區名單上的個別候選人。

候選人要緊記作出虛假的支持聲稱是違法行為[參閱第十八章]。

17.12 地方選區候選人名單上的候選人必須非常小心，在其選舉廣告中**精確地**說明他們或只是他們其中一人獲支持者支持(以填妥的支持同意書作證明)，以確保沒有人作出虛假的支持聲稱[另參閱第十六章第 16.12 段]。

17.13 已作出的支持同意可予撤銷。為避免爭拗，個人或組織如撤銷對某候選人的支持同意，應將撤銷通知書或文本送交該候選人及有關選舉主任。每位候選人必須將填妥的同意書表格文本送交有關選舉主任存案，並將任何撤銷支持同意的決定以書面形式通知選舉主任。

17.14 《選舉(舞弊及非法行為)條例》第 28 條訂明法庭可發出禁制令，禁止發布任何屬虛假達關鍵程度或具誤導性達關鍵程度的陳述或支持聲稱。同一選區的候選人、其選舉代理人、同一選區的選民，以及與虛假資料有關的人士或團體，均可申請是項禁制令。

有關選舉廣告印刷品的規定

17.15 就競選活動而言，如候選人違反有關選舉廣告印刷品的規定，即屬違法[規定詳情請參閱第八章有關選舉廣告的內容，特別是第一、第六和第七部分]。

17.16 任何人如發布任何選舉廣告印刷品，必須在**發布後 7 天內**，向有關選舉主任繳存該廣告的文本兩份[《選舉(舞弊及非法行為)條例》第 34(4)條]。

17.17 《立法會選舉程序規例》第 102 條的規定更為嚴格。候選人在展示、分發或以其他方式使用選舉廣告前，必須為每款選舉廣告配上各自的一組**數字編號**，並以指定的表格**聲明**他擬以有關方式使用的每款廣告數量。為了更

有效地監管未獲授權而展示的選舉廣告及協助選舉主任處理相關投訴，在展示、分發或使用選舉廣告前，候選人須將聲明及兩份廣告文本送交有關選舉主任存案。如有關選舉主任未獲委任，則應將有關聲明及廣告文本送交總選舉事務主任存案。如候選人根據《區議會選舉程序規例》所列明的期限向選舉主任繳交兩份廣告文本，亦能同時符合以上第 17.16 段所述的《選舉(舞弊及非法行為)條例》第 34(4)條的要求期限。

第四部分：與競選活動及投票有關的舞弊及非法行為

賄賂

17.18 任何藉提供、索取或接受利益以影響某人的投票選擇的行為，均受禁止[《選舉(舞弊及非法行為)條例》第 11 條]。投票選擇包括投票予某候選人或某些候選人，在選舉中不投票，或不投票予某候選人或某些候選人。

款待

17.19 任何人不得在任何期間為他人提供食物、飲料或娛樂，或償付用於提供該等食物、飲料或娛樂的全部或部分費用，藉以影響該人或第三者的投票選擇。同樣，以舞弊方式索取或收受任何該等不當的款待亦一律禁止[《選舉(舞弊及非法行為)條例》第 12 條]。

17.20 在選舉聚會中提供不含酒精的飲料，不會被視為上述的舞弊行為[《選舉(舞弊及非法行為)條例》第 12(5)條]。選舉聚會指任何為促使或阻礙某候選人或某些候選人當選而舉行的聚會。詳情請參閱第九章：選舉聚會。

17.21 在正常的場合有款待的情況。如候選人或任何其他人以款待促使或阻礙該候選人當選，即屬違法。例如，某人或組織可能為與選舉無關之目的宴客，但於該場合卻在無意中呼籲到場賓客投選某候選人。在此情況下，有關的候選人應立即聲明他與該等助選宣傳或行為無關，否則他可能被控觸犯《選舉(舞弊及非法行為)條例》第 12 條訂明的罪行，而所使用的有關開支會計算為他的選舉開支。

17.22 儘管表面看來與選舉無關的宴會，但如其目的在於以舞弊方式款待客人，以促使某候選人或阻礙其他候選人當選，則該請客者及有關的候選人，均屬觸犯舞弊行為。再者，如果請客者未經候選人書面授權而在選舉中或在與選舉有關連的情況下招致選舉開支，即屬違法[《選舉(舞弊及非法行為)條例》第 23 條]。

武力和脅迫手段

17.23 對某人施用武力或脅迫手段，以誘使該人在選舉中投票或不投票、投票予或不投票予某候選人或某些候選人，或誘使該人令第三者作出上述決定，即屬舞弊行為[《選舉(舞弊及非法行為)條例》第 13 條]。

17.24 處於可向他人施加壓力及影響地位的人士，例如僱主對僱員、學校校長或教師對學生、神職人員對信徒及醫生對病人等，應小心避免觸犯《選舉(舞弊及非法行為)條例》的規定。

有關投票的罪行

17.25 任何人作出以下行為，即屬作出舞弊行為：

- (a) 明知自己無權在選舉中投票，卻在該選舉中投票；

- (b) 明知或罔顧後果地向選舉事務主任提供虛假達關鍵程度或具誤導性達關鍵程度的資料，而其後在選舉中投票；或明知而不向選舉事務主任提供關鍵資料，而其後在選舉中投票；
- (c) 在選舉法例並無明文准許下，在選舉中投票多於一次；或
- (d) 促請或誘使另一人觸犯上述(a)、(b)或(c)項。

[《選舉(舞弊及非法行為)條例》第 16 條。]

第五部分：與選舉開支及捐贈有關的舞弊及非法行為

17.26 候選人須小心處理選舉開支及捐贈，因違反有關規定即屬舞弊或非法行為。關於候選人須遵守的規定，詳情請參閱第十六章：選舉開支及捐贈。

第六部分：法庭對非蓄意的行為行使豁免的權力

17.27 《選舉(舞弊及非法行為)條例》第 31 條提供機制，使候選人如因粗心大意、意外地計算錯誤或任何合理因由(非因不真誠所致)而違反有關非法行為的規定時，可向法庭申請頒發命令，豁免其刑事責任。在法庭處置該項申請之前，不得對該候選人提出或繼續進行檢控。如有關的非法行為屬法庭命令的標的，則不可裁定該候選人犯罪。

17.28 如候選人沒有向有關的選舉主任提供選舉廣告的印刷詳情或繳存該廣告的文本，即屬違法。不過，該候選人可向法庭申請作出命令，容許上述選舉廣告的發布免受

有關規定規限，並寬免他應承受的刑罰，但法庭須信納該項違例事件是因粗心大意或意外地計算錯誤或任何合理因由，而非因不真誠所致[《選舉(舞弊及非法行為)條例》第35條]。

17.29 如候選人不能或沒有在准許的限期屆滿之前，將選舉開支及接受選舉捐贈的申報書及聲明書送交總選舉事務主任，或在申報書及聲明書內有遺漏或錯誤，而原因是由於候選人本人患病或不在本港，或由於其代理人或僱員不在本港、去世、患病或行為不當，或由於粗心大意或意外地計算錯誤或任何合理因由(而非因該候選人不真誠所致)，他有權向原訟法庭申請作出命令，批准其將申報書及聲明書於限期後送交總選舉事務主任，或批准其更正申報書及聲明書內的遺漏或錯誤[《選舉(舞弊及非法行為)條例》第40條]。候選人如發覺自己處於上述情況，應盡快向法院提出申請，並通知選舉事務處。

第七部分：違反法例及制裁

17.30 對於違反此等指引的任何投訴或舉報，可直接向有關選舉主任、選舉事務處或選管會提出。選管會經過審議後，或會將個案轉介有關當局調查及提出檢控。

17.31 除律政司司長另有決定外，廉政公署可就違反選舉法規，尤其是《選舉(舞弊及非法行為)條例》的有關個案，對候選人及任何其他人士提出檢控、作出警告或警誡。

17.32 刑事檢控專員已告知選管會，律政司會毫不猶疑地就觸犯選舉法例的有關個案提出檢控。

17.33 選管會亦可能透過其認為合適的途徑發表公開聲明，嚴厲譴責或譴責任何不遵守此等指引的行為。

17.34 任何人如觸犯《選舉(舞弊及非法行為)條例》所指的舞弊或非法行為而被判有罪，除了須接受本章上文第17.4段所列的刑罰外，並會喪失資格而不得在：

- (a) 其後 3 年內在行政長官、立法會、區議會或村代表選舉中登記為選民或投票[《行政長官選舉條例》第 26(d)條、《立法會條例》第 31 及 53 條、《區議會條例》第 30 條，以及《村代表選舉條例》第 16 條]；
- (b) 其後 5 年內獲提名或推選為行政長官、立法會、區議會或村代表選舉的候選人；或當選為行政長官或立法會或區議會議員或村代表[《行政長官選舉條例》第 14 及 20 條、《立法會條例》第 39 條、《區議會條例》第 21 條]，以及《村代表選舉條例》第 23 條]；以及
- (c) 由被裁定有罪起計 3 年內獲提名為選舉委員會選舉的候選人；或當選或登記為選舉委員[《行政長官選舉條例》附表第 9 及 18 條]。

17.35 有一點值得注意，香港的法院認為與選舉有關的罪行和違反《選舉(舞弊及非法行為)條例》均屬嚴重罪行。上訴法庭在一九九七年十一月二十七日發出判刑指引，任何人被裁定觸犯任何該等罪行，應被判即時監禁不少於兩個月(候選人或代理人則為 4 個月)。

第十八章

擅用他人名義行為

作出虛假的支持聲稱

[亦請參閱第十七章第 17.10 至 17.14 段，特別是有關地方選區候選人名單的部分。]

18.1 候選人在任何選舉廣告或競選活動中，使用某人或某組織的姓名、名稱或標識，或某人的圖像，以表示獲得該人或該組織的支持之前，必須先獲該人或該組織的書面同意。口頭同意並不足夠。[《選舉(舞弊及非法行為)條例》第 27 條。]選管會為此提供劃一格式的同同意書。在選舉廣告中以任何形式，不論是文字、照片或其他任何物件所表示的支持，均須取得相關人士或組織的書面同意。書面同意是《選舉(舞弊及非法行為)條例》的一項規定。規定候選人須獲得書面同意，是為了保障候選人，避免他們在只有口頭同意的情況下，而可能引起不必要的投訴及糾紛。這項規定亦保障選民，避免他們在某候選人是否獲某人或某組織支持的問題上受誤導。如果候選人在其選舉廣告內收納某人或某組織的姓名、名稱、標識或圖像(視屬何情況而定)而暗示他獲得有關支持，必須事先得到有關人士或組織的同意。至於何謂“支持”，則按每宗個案的情況而定。所須考慮的問題是，一個合理的人在見過該圖像後會否認為該名在選舉廣告中出現的人支持有關候選人。

18.2 須予注意的是，即使該選舉廣告載有一項陳述，意思是指並無暗示已獲得有關人士或組織的支持，仍屬違法[《選舉(舞弊及非法行為)條例》第 27(4)條]。任何人為促使或阻礙某候選人或某些候選人當選，而向候選人提供他明知或理應知道屬虛假達關鍵程度或具誤導性達關鍵程度

的資料，亦屬違法[《選舉(舞弊及非法行為)條例》第 27(6)條]。

18.3 為免混淆起見，同意書應清楚指出是否以下列名義表示同意：

- (a) 以個人名義同意者 — 在此情況下，不可在候選人的選舉廣告或競選活動中公布任何該同意者的職銜；
- (b) 以職銜名義同意者 — 在此情況下，候選人可根據所得的同意而公布該人士的職銜；以及
- (c) 以組織名義同意者(同意書可由獲授權人士，例如該機構的董事、主席或行政總裁等簽署) — 在此情況下，候選人可根據所得的同意而公布組織的名稱。

18.4 在使用個別人士的職銜時，必須小心處理，應在徵求該名人士的書面同意時，與他清楚說明。在某組織擔任職位的人如欲以他本人的職銜支持某候選人，除非經由他所屬組織召開全體大會議決同意，否則應小心處理，避免令人誤會他對該候選人的支持即是整個組織對該候選人的支持。這可避免組織成員間出現爭拗和不滿。如在某組織或委員會擔任職位的人以他本人的職銜支持某候選人，或可不必經該組織或委員會批准，視乎情況而定。若選舉廣告中的某個支持者持有“學校校長”(例如“陳大文校長”)或“業主立案法團主席”(例如“陳大文業主立案法團主席”)職銜，由於上述職銜沒有具體提及學校或業主立案法團的名稱，因此候選人無須徵求有關學校或業主立案法團的同意。不過，如果選舉廣告在該等人士服務的樓宇或學校中張貼，則候選人應事先得到有關組織的書面批准。

18.5 當某候選人獲得在某組織擔任職位的人同意支持他時，該候選人必須確保在他的選舉廣告中，不會有失實陳述，把他說成是得到這個組織的支持。他必須確保他的選舉廣告不會有誤導信息，令人誤以為他是得到這個組織的支持，而事實上支持他的只是在該組織擔任某職位的個人。當候選人得到一個組織的支持時，他必須確保他的選舉廣告不會陳述或令人誤會他是得到該組織全體成員的支持，除非該組織給予他支持的決定是經全體大會表決而達成的。

18.6 書面支持同意必須經有關組織的管理層批准或有關組織的成員在全體大會決議批准[《選舉(舞弊及非法行為)條例》第 27(5)條]。候選人應注意，民政事務總署備有指引，就互助委員會及其執行委員 / 幹事對候選人表示支持同意的事宜，定下應遵從的程序。有關指引見附錄十六。

18.7 支持同意可給予兩名或以上的候選人或某地方選區的兩份或以上候選人名單(即使在同一選區或功能界別角逐的候選人)，儘管此舉可能產生混淆。已作出的支持同意亦可予撤銷。為避免爭拗，個人或組織如撤銷對某候選人的支持同意，應將撤銷通知書或通知書的文本送交該候選人及候選人所屬選區的選舉主任。

18.8 當一項支持候選人的同意被撤銷後，有關候選人應小心處理，立即停止使用任何載有已撤銷同意的人或組織所表示支持的選舉廣告。載有該些支持的選舉廣告如在撤銷同意前曾經使用，其製作費用仍須視作候選人的選舉開支，並須在選舉開支及接受選舉捐贈之申報書及聲明書中予以聲明。

18.9 關於假如候選人甲的姓名或照片出現在候選人乙的選舉廣告內以示對候選人乙的支持，選舉廣告的開支是否需要由候選人甲負擔的問題，須視乎有關宣傳品有否明

確地或以暗示方式宣傳候選人甲。當中可能涉及兩種情況：

情況一

如候選人甲的姓名和照片出現在候選人乙的選舉廣告內，只是為顯示對候選人乙的支持而非為宣傳候選人甲，則該選舉廣告不應被視作聯合選舉廣告。所招致的選舉開支應只計算入候選人乙的選舉開支內，而不應計算入候選人甲的選舉開支內。候選人乙必須事先取得候選人甲的書面同意支持，方可在其選舉廣告內使用候選人甲的姓名或照片[《選舉(舞弊及非法行為)條例》第 27 條]。

情況二

如候選人乙希望他的選舉廣告除為自己宣傳外，亦同時為候選人甲宣傳，他必須事先獲得候選人甲以書面授權為選舉開支代理人，而廣告所招致的開支須由候選人甲及候選人乙平均或不平均分擔，並分別計算入各人的選舉開支內，按每人所佔的廣告尺寸而定。

18.10 候選人往往在選舉廣告內利用照片顯示其過往的活動。不過，選民在接獲這些選舉廣告時，或會以為照片內的人物支持某個候選人。為減少誤會，舉例來說，如選舉廣告內印有顯示候選人與其他人士參加某項活動的照片，可於照片下方加上標題，說明有關活動的具體性質，但不會暗示或可能令選民相信候選人獲得照片中其他人物的支持。如果照片可能導致選民相信候選人得到照片中其他人物的支持，則候選人宜事先取得該等人士給予支持的書面同意。

18.11 為免誤導選民，令其相信候選人已獲得某人士、團體、政府機構或政府部門的支持而事實並非如此，候選人不應在其選舉廣告內夾附由任何人士、團體、政府機構或政府部門發布的物品。

同意書

18.12 劃一格式的“支持同意書”見附錄十五。須予注意的是，同意書只適用於某次選舉中的某一選區或功能界別。候選人其後如轉往另一選區或功能界別參選，應重新向有關人士或組織取得同意。

18.13 據以往所收到的指控及投訴，有些情況是需要證實候選人有否依法行事。因此，各候選人在展示、分發或以其他方式使用有關選舉廣告前，必須先向有關選舉主任繳存各份已填妥的同意書文本[《立法會選舉程序規例》第102(10)(b)條]，以便有關選舉主任如收到查詢，可提供正確資料，從而避免給候選人引起麻煩或尷尬。候選人亦必須將任何撤銷支持同意的決定以書面形式通知選舉主任。該些塗去有關人士的身分證明文件號碼的同意書及撤銷通知書會存放於有關選舉主任的辦事處，供公眾查閱。

刑罰

18.14 根據《選舉(舞弊及非法行為)條例》，任何人如作出任何虛假的支持聲稱(即並無預先取得有關人士或組織書面同意的聲稱)，即屬非法行為。有關刑罰及制裁細節，請參閱第十七章第17.4(b)段及第七部分。

第十九章

政府官員及候選人出席公開活動

第一部分：通則

19.1 本章主要談及政府官員和候選人出席同一公開活動場合的問題。

重要事項：

“候選人”包括在提名期結束前的任何時間曾公開宣布有意參選的人，不論他是否已遞交候選人提名表格[《選舉(舞弊及非法行為)條例》第2條]。該詞亦包括按比例代表名單制進行選舉的地方選區候選人名單。

19.2 雖然每一個香港人可能有其政治傾向，但某幾類政府官員，即首長級人員、政務主任、警務人員、新聞主任，以及署理這些職系和職級以待實任的人員(“政府官員”)，不應公開支持任何候選人或令他人以為他們支持某候選人。他們不應參與任何形式的競選活動，包括為候選人尋求選舉捐贈。鑑於他們可運用大量資源，如他們支持某名候選人，便會對其他候選人極之不公平。這樣運用公共資源既欠缺充分理據亦不合理，同時也違背了當局藉每名候選人都要依法遵從的選舉開支限制而致力實現的公平和平等目標。

19.3 選管會原則上不反對除上文第19.2段所列的政府官員外的其他個別公務員支持候選人的競選活動，但這些活動須與他們的職務無任何利益衝突，也不涉及動用公共

資源，而他們在參與助選活動時也不可穿着任何政府制服。

第二部分：政府官員出席公開活動

應邀出席某些場會

19.4 政府官員在接受個人或團體邀請，出席候選人也可能出席的公開活動(“活動”)時，應審慎從事。

19.5 由任何人士公開表明有意在某選區參加選舉或由提名期開始(以較早者為準)，直至投票日結束這段期間內，政府官員均應審慎從事。

19.6 政府官員在決定出席某項活動前，須確定以下事項：

- (a) 出席有關活動是其現任職位的正常職務；以及
- (b) 就其所知，主辦活動的人士或機構並無任何意圖利用該項活動促使或阻礙任何候選人當選。

在出席活動期間

19.7 選管會呼籲政府官員在有關活動中避免與候選人合照，因為如該等照片被刊登，會使他人以為他支持有關候選人。不過，政府官員卻可在下列情況下與候選人合照：

- (a) 在活動中因履行他的現任職位的正常職務時需要合照；

- (b) 合照是該項活動的正常部分，如他拒絕參與，會使人認為他有違該項活動的適當禮節；或
- (c) 同一選區 / 功能界別所有其他候選人均有參與合照。

第三部分：候選人出席公開活動

19.8 同樣地，選管會呼籲出席公開活動的所有候選人避免與政府官員合照，因為如該等照片被刊登，可能使人認為該候選人得到特別優待，對其他候選人不公平。不過，候選人卻可在下列情況下與政府官員合照：

- (a) 應主辦活動的人士或機構要求，須在活動中擔當其角色而需要合照；
- (b) 合照是該項活動的正常部分，如該候選人拒絕參與，會使人認為他有違該項活動的適當禮節；或
- (c) 同一選區 / 功能界別所有其他候選人均有參與合照。

第四部分：主要官員

19.9 在本章上述各部分所提及的“政府官員”及“公務員”不包括在問責制下委任的主要官員。主要官員是政治任命的人士。他們可屬於某些政治團體或與某些政治團體有聯繫。主要官員必須遵守於二零零二年六月二十八日刊登於憲報的「問責制主要官員守則」（政府公告編號3845）。

19.10 在遵守下述指引的情況下，主要官員可參與跟選舉有關的活動。

19.11 主要官員均已喪失獲提名為行政長官、立法會或區議會選舉候選人的資格。

19.12 就立法會選舉而言，主要官員不應動用公共資源進行與選舉有關的活動。主要官員應審慎行事，確保參與這些活動與政府事務或其本身的職務之間不會產生或可能產生利益衝突。

第二十章

投訴程序

第一部分：通則

20.1 本章載列就違反或不遵守指引及《立法會選舉程序規例》的規定或其精神提出投訴的程序。這些指引及規例旨在確保選舉得以誠實、公平及公開地進行。

20.2 任何關於刑事、非法或舞弊行為的投訴可直接向有關當局提出，如警方或廉政公署。有關提出和處理此等投訴的程序將會由這些部門／機構制訂，而不會在本章闡述。

第二部分：投訴渠道

20.3 選管會是根據《選管會條例》成立的獨立、非政治性和中立的組織，負責處理所有有關進行選舉的事宜，包括處理與選舉有關的投訴。為了處理投訴，選管會可成立一個投訴處理會，成員包括 3 位選管會委員及 1 位或多位區域法院或高等法院的法官。

20.4 有關違反或不遵守《立法會選舉程序規例》或指引，或有關選舉事宜的投訴，可向下列機構或人士提出，這並不會限制市民向警方或廉政公署或其他部門投訴的權利：

- (a) 獲選管會委任處理選舉安排的有關選區選舉主任；

(b) 選舉事務處；或

(c) 選管會或其屬下的投訴處理會。

20.5 **警告：**如投訴任何選舉事務處職員或選舉主任的操守、行為或行動，必須把投訴直接寄交選管會或其屬下的投訴處理會，並在信封註明“機密”，以確保只有選管會或其屬下的投訴處理會收到函件。

第三部分：投訴的限期及程序

20.6 本指引涵蓋與選舉有關的活動。任何不遵守指引、濫用及不妥當之處，如可糾正者，應在可能的情況下盡快作出補救。所有投訴必須盡速提出，因為延遲提出投訴，可能會引致所採取的補救措施徒勞無功，所需證據也可能會因而消失。在有關選舉日後 45 日之後提出的投訴，概不受理。

20.7 投訴形式不限，也沒有指定的投訴表格。投訴可以口頭或書面形式提出，中文或英文皆可。任何人士如欲提出口頭投訴，可致電選舉事務處投訴熱線。

20.8 就每宗個案而言，投訴人均須表露其身分及提供身分證明文件號碼、地址、電話號碼或其他聯絡方法。書面投訴必須簽名作實。除非事件屬輕微性質，或須緊急處理，否則所接獲的口頭投訴會以書面記錄，而其後投訴人須簽署該書面記錄。投訴人的所有個人資料將會絕對保密。

第四部分：投票站內的投訴

20.9 任何人士如欲就投票站內發生的任何事情作出投訴，應依從以下程序：

- (a) 他應立即向投票站主任、副投票站主任或助理投票站主任作出投訴。
- (b) 如投訴事項未獲解決，或投訴人仍感不滿，或他的投訴對象為投票站主任、副投票站主任或助理投票站主任，他應盡快致電投票站所屬選區的選舉主任，報告有關事宜。選舉主任的電話號碼列載於投票站投訴程序指引內。
- (c) 如選舉主任仍未能解決投訴事宜，投訴人應盡快致電選舉事務處的投訴熱線，扼要說明其投訴內容。投訴人隨後應盡量搜集有關證據，以證明其投訴屬實。由於他不可在投票站內與任何選民談話或通信息，他或須離開投票站，以搜集所需證據。
- (d) 選管會或其屬下投訴處理會的成員或選舉事務處職員會在切實可行範圍內盡快處理有關投訴。

每個投票站均備有一份投票站投訴程序指引（連同選舉主任及選舉事務處投訴熱線電話號碼），以供查閱。

20.10 投票站主任必須親自或通過其副投票站主任或助理投票站主任，將第 20.9 段(a)及(b)項所提及的任何投訴，以及任何其他有關選民資料的投訴及查詢，記錄在案。

第五部分：投訴的處理

20.11 根據《立法會選舉程序規例》第 101 條的規定，投票站主任、選舉主任及總選舉事務主任有責任向選管會或其屬下的投訴處理會報告不妥當之處。根據本指引，上述人士亦必須向選管會或其屬下的投訴處理會報告接獲的所有投訴。除非投訴屬於輕微性質或選舉主任已獲授權處理，否則選舉主任或選舉事務處接獲的任何投訴，均會呈交選管會或其屬下的投訴處理會，並附上評論及所有有關該投訴的資料。如有需要，選管會或其屬下的投訴處理會可在收到投訴後，向選舉主任或選舉事務處索取進一步資料或意見。

20.12 選管會或其屬下的投訴處理會、選舉主任及選舉事務處(若已獲選管會或其屬下的投訴處理會授權)，可要求投訴人提供關於該項投訴的進一步資料，或安排會晤投訴人，以作澄清或尋求證據。投訴人或須作出法定聲明，申明所作投訴或陳述真確無訛。如投訴人未能提供所需的進一步資料，或拒絕會晤或作出法定聲明，選管會或其屬下的投訴處理會、選舉主任或選舉事務處可對該投訴採取或不採取進一步行動。

20.13 獲授權的選舉主任或選管會或其屬下的投訴處理會須在合理的切實可行範圍內，盡快處理及考慮所有真確的投訴，並研究投訴的理據及收集所得的一切資料和證據[《選管會條例》第 6(3)條]。

20.14 如投訴成立，有關方面便會決定採取適當的行動，包括下列其中一項或多項行動：

- (a) 就投訴事件採取補救措施，例如將在違反有關指引的情況下展示的選舉廣告拆除；
- (b) 向有關人士發出警告，要求中止被投訴的活動；

- (c) 在作出合理的努力以聯絡有關人士並給予他或他們一個合理機會作出申述後[《選管會條例》第 6(4)條]，發表公開聲明嚴厲譴責或譴責被投訴的作為或不作為及有關人士[見本指引各章]；
- (d) 不論是否附加評論，把個案轉介廉政公署作調查及 / 或進一步行動[《選管會條例》第 5(e)條]；以及
- (e) 不論是否附加評論，把個案轉介律政司司長或警方作進一步行動，例如對涉嫌人士提出檢控[《選管會條例》第 5(e)條]。

20.15 選管會或其屬下的投訴處理會會以書面通知投訴人其決定。如所作決定是投訴不成立，亦會作出解釋。

第六部分：選舉管理委員會就有關投訴所作的報告

20.16 選管會須於選舉結束後 3 個月內，就其接獲關於該項選舉的任何投訴向行政長官呈交報告[《選管會條例》第 8(1)及(2)條]。

第七部分：選舉主任、投票站主任及選舉事務處的責任

20.17 選舉主任、投票站主任及選舉事務處須就其接獲的任何投訴，以及任何有關選舉、投票或點票而其認為具關鍵性的不妥當之處的事故，在切實可行範圍內盡快向選管會或其屬下的投訴處理會報告(以書面報告，或視乎情況以其他方式報告)。

第八部分：虛假投訴的制裁

20.18 根據《廉政公署條例》(第 204 章)，任何人明知而向廉政公署人員作出或導致他人向該人員作出有人犯任何罪行的虛假報告，或藉提供虛假資料或作出虛假陳述或指控，誤導該人員，即屬違法，可被判罰款 20,000 元及入獄 1 年。同樣，向警務人員作出虛假報告或提供虛假資料，亦屬違法[《警隊條例》(第 232 章)第 64 條]。任何人士如向選管會或其屬下的投訴處理會作出明知是虛假的投訴，而明知選管會或其屬下的投訴處理會會轉介該項投訴及資料予廉政公署或警方，同樣亦屬違反有關法例。若任何人士明知而故意在提交選管會或其屬下的投訴處理會、選舉主任或選舉事務處的法定聲明中作出實質上虛假的陳述，即屬違法，可被判入獄 2 年及罰款[《刑事罪行條例》(第 200 章)第 36 條]。

立法會選舉 候選人應辦事項備忘

甲. 需注意的主要步驟

提名期前兩星期
及提名期間

1. 向選舉主任、各區民政事務處或選舉事務處索取：

- (a) 提名表格；
- (b) 候選人填報個人簡歷須知(用以印製候選人簡介單張)；
- (c) 功能界別候選人或提名名單上單一候選人提出於選票上印上關於候選人的詳情的請求表格；
- (d) 有多於一名候選人的提名名單上的候選人提出於選票上印上關於候選人的詳情的請求表格；
- (e) 訂明團體就候選人的請求於選票上印上該團體的詳情而給予的同意書；以及
- (f) 在指定展示位置展示選舉廣告的意願書。

提名期間

2. 除非由總選舉事務主任批准以其他方式呈遞提名表格，候選人在提名期截止之前須親自向選舉主任提交：

- (a) 填妥的提名表格；以及
- (b) 以現金或抬頭人為「香港特別行政區政府」的銀行本票或支票繳付選舉按金。

[為避免因支票未能兌現而被取消參選資格，候選人應盡量使用現金或銀行本

票繳交選舉按金。]

3. 向選舉主任索取下列文件：
 - (a) 有關法例的文本；
 - (b) 有關的地方選區分界地圖(只提供給地方選區候選人)；
 - (c) 節錄自正式選民登記冊有關部份的地址標貼及軟複本(候選人須先簽署使用有關選民登記冊內資料的承諾書)；
 - (d) 可供候選人在政府土地或物業上展示選舉廣告的展示位置的有關資料；以及
 - (e) 下列表格 -
 - (i) 地方選區候選人名單選舉開支及接受選舉捐贈之申報書及聲明書(只適用於地方選區候選人名單), 或選舉開支及接受選舉捐贈之申報書及聲明書(只適用於功能界別候選人)
 - (ii) 劃一格式捐贈收據
 - (iii) 招致選舉開支的人的授權通知書
 - (iv) 撤銷授權招致選舉開支通知書
 - (v) 候選人退選通知書
 - (vi) 選舉代理人委任通知書
 - (vii) 監察投票代理人委任通知書

- (viii) 監察點票代理人委任通知書
- (ix) 撤銷委任代理人通知書
- (x) 選舉廣告申報書
- (xi) 修訂選舉廣告申報書
- (xii) 支持同意書
- (xiii) 在私人物業展示 / 分發選舉廣告或進行競選活動的批准書
- (xiv) 保密聲明
- (xv) 發還選舉按金表格
- (xvi) 接受捐贈預先申報書及聲明書
- (xvii) 投寄選舉郵件通知書
- (xviii) 投寄選舉郵件聲明書
- (xix) 資助的申索
- (xx) 撤回通知書(撤回選舉資助的申索)
- (xxi) 更改通知書(更改選舉資助的申索)
- (xxii) 對於競選活動的決定通知書
- (xxiii) 舉行公眾集會 / 遊行意向通知書。

4. 如候選人要退出選舉，須向選舉主任呈交候選人退選通知書。

在提交提名表格之前，
期間或以後任何時間

5. (a) 除了受豁免類別外，所有作展示、分發或以其他方式使用的選舉廣告須先編配順序編號。
- (b) 候選人須於展示、分發或以其他方式使用選舉廣告前向選舉主任(倘仍未委出選舉主任，則總選舉事務主任)呈交選舉廣告申報書。候選人可視乎情況需要，不時呈交不限數量的申報書。
- (c) 須確保在所有印刷選舉廣告均印上印刷商的姓名及地址，印刷日期及印刷數量。
- (d) 於展示、分發或以其他方式使用選舉廣告前，將每類別的選舉廣告的兩份樣本呈交選舉主任(倘仍未委出選舉主任，則總選舉事務主任)。
- (e) 於私人物業展示、分發或以其他方式使用選舉廣告前，向選舉主任(倘仍未委出選舉主任，則總選舉事務主任)呈交在私人物業展示 / 分發選舉廣告或進行競選活動的批准書。
- (f) 如有需要，在展示、分發或以其他方式使用選舉廣告前，將有關的支持同意書文本呈交選舉主任(倘仍未委出選舉主任，則總選舉事務主任)。

在提交提名表格後
任何時間

6. 向選舉主任呈交選舉代理人委任通知書。
7. 向選舉主任呈交招致選舉開支的人的授權通知書。
[如屬地方選區候選人名單，則呈交地方選區選舉候選人名單內的候選人已

招致的選舉開支和授權選舉開支代理人/互相授權之申報書及聲明書。]

8. 如接受選舉捐贈，向總選舉事務主任呈交接受捐贈預先申報書及聲明書。

在提交提名表格後，
但在提名期截止前

9. (a) 填妥並向選舉主任呈交候選人簡介表格，表格內容將刊印在候選人簡介單張內。[5張候選人不早於6個月前所拍攝的相同的指定尺碼彩色照片需與填妥之候選人簡介表格一併呈交。]

(b) 填妥並向選舉主任呈交在指定展示位置展示選舉廣告的意願書。

(c) 填妥並向選舉事務處呈交功能界別候選人或提名名單上單一候選人提出於選票上印上關於候選人的詳情的請求表格，或有多於一名候選人的提名名單上的候選人提出於選票上印上關於候選人的詳情的請求表格(視屬何情況而定)。[2張候選人不早於6個月前所拍攝的相同的指定尺碼彩色照片需與填妥之請求表格一併呈交。]

(d) 填妥並向選舉事務處呈交訂明團體就候選人的請求於選票上印上該團體的詳情而給予的同意書。

在提交提名表格後，但
最遲在投票日一星期前

10. 向總選舉事務主任呈交監察投票代理人委任通知書。

11. 向選舉主任呈交監察點票代理人委任通知書。

提名期截止後3天內

12. 出席候選人簡介會及向選舉主任索取下列物件：

- (a) 投票及點票站的位置圖及擺設圖；以及
 - (b) 候選人及其代理人的識認名牌。
13. 出席由選舉主任舉辦的會議，以抽籤形式決定候選人編號及分配用作展示選舉廣告的展示位置。
 14. 從選舉主任收到在指定展示位置展示選舉廣告的批准／授權的副本。
 - 提名期截止後 10 天內 15. 從選舉主任收到有關該選區／功能界別其他候選人委任的選舉代理人資料。
 - 提名期截止後 14 天內 16. 從選舉主任收到該選區／功能界別獲有效提名的候選人公告。
 - 投寄免費郵寄選舉郵件前兩個工作天 17. 填妥投寄選舉郵件通知書，通知郵政署有關的經理(門市服務)免費郵寄選舉郵件的日期，及呈交兩份未經封口的郵件樣本給其檢查和存案。
 - 最遲於投票日前 14 個工作天 18. 寄出免費郵寄選舉郵件，並向郵政署遞交投寄選舉郵件聲明書。
 - 最遲於投票日前 7 天 19. 從選舉主任收到有關投票站外所設的禁止拉票區和禁止逗留區的範圍的資料。
 - 最遲於投票日前一天的正午十二時 20. 如有的話，向選舉主任呈交修訂選舉廣告申報書。
 - 進入投票／點票站前 21. 填妥保密聲明(所有候選人，其選舉代理人、監察投票代理人及監察點票代理人均須作出該等聲明)。
 - 投票日前任何時間 22. 如有的話，向總選舉事務主任或選舉主任(視屬何情況而定)呈交撤銷委任代理人通知書。
 - 投票日 23. 候選人可到投票站及點票站監察，但須

攜帶保密聲明。

24. 如監察投票代理人委任通知書及撤銷委任代理人通知書未分別按照第 10 段及第 22 段的規定呈交給總選舉事務主任，候選人或其選舉代理人須親自將該等通知書送交有關的投票站主任。
25. 如監察點票代理人委任通知書及撤銷委任代理人通知書未分別按照第 11 段及第 22 段的規定呈交給選舉主任，候選人或其選舉代理人須親自將該等通知書送交有關的投票站主任(如該等監察點票代理人所負責的是中央點票站，則須送交有關選舉主任)。

投票日後 10 天內

26. 將所有展示的選舉廣告拆除。

在憲報刊登選舉結果的日期後的 60 天屆滿之前（無競逐情況下的選舉結果會於提名公告刊登憲報時一併公布）

27. (a) 將由候選人簽署的選舉開支及接受選舉捐贈之申報書及聲明書，連同單據發票正本及捐贈單據副本，呈交總選舉事務主任。
- (b) 因無競逐而自動當選的候選人，亦須在憲報公布提名公告日後的 60 天屆滿之前，將由候選人簽署的選舉開支及接受選舉捐贈之申報書及聲明書，連同單據發票正本及捐贈單據副本，呈交總選舉事務主任。
- (c) 如欲申請選舉資助，候選人須填妥資助的申索，連同一份經由核數師審計的選舉開支及接受選舉捐贈之申報書及聲明書，呈交總選舉事務主任。

備註：

本備忘內提及的大部份表格均可於選舉事務處網頁 (<http://www.info.gov.hk/reo>) 下載。

乙. 處理和申報選舉開支

保存紀錄

提名期之前和之後

1. 記錄所有支出及收到的捐贈。
2. 所有 \$100 或以上的開支必須保存發票 / 收據。
3. 所有 \$1,000 以上的捐贈，必須發出收據予捐贈者。[候選人 / 候選人名單應使用由選舉事務處提供的劃一格式收據。]
4. 所有交給選舉主任的選舉廣告申報書及選舉廣告，必須保留一份副本。

選舉代理人及選舉開支代理人的委任

5. 每名候選人 / 候選人名單只可委任一名選舉代理人。除了下列事項，選舉代理人有權處理一切候選人為選舉而有權處理的事務：
 - (a) 候選人就其被提名須作出的任何事情；
 - (b) 候選人退出選舉；
 - (c) 招致選舉開支(獲得候選人授權除外)；以及
 - (d) 授權選舉開支代理人招致選舉開支。
6. 每名候選人 / 候選人名單可委任一名或多名選舉開支代理人，授權他 / 他們代候選人 / 候選人名單招致選舉開支。候選人 / 候選人名單亦可以授權選舉代理人代其招致選舉開支。候選人 / 候選人名單須填寫招致選舉開支的人的授權通知書。這些代理人需在該項授權作出後方可代候選人 / 候選人名單

招致選舉開支。[地方選區候選人名單上的所有候選人在名單組成後，亦須得到名單上每名其他候選人的書面授權，方可招致選舉開支。]

向有關主管當局提交授權書及申報書

7. 在提交提名表格以後任何時間內，候選人可向選舉主任提交選舉代理人委任通知書。
8. 候選人／候選人名單必須將授權他人代他／他們招致選舉開支的授權的正本或名單候選人的互相授權的正本送抵選舉主任(倘仍未委出選舉主任，則總選舉事務主任)。候選人／候選人名單必須留意此項授權在選舉主任或總選舉事務主任(倘仍未委出選舉主任)收到後方正式生效。
9. 在展示、分發或以其他方式使用選舉廣告前，候選人／候選人名單必須將選舉廣告申報書及每項類別的選舉廣告的副本兩份，一併送交選舉主任(倘仍未委出選舉主任，則總選舉事務主任)。

遞交選舉開支及接受選舉捐贈之申報書及聲明書

在憲報刊登選舉結果的日期後的 60 天屆滿之前

10. 填妥的申報書及聲明書必須連同所有有關的發票或收據提交。如欲申請選舉資助，該申報書在提交前必須經由核數師審計。
11. 候選人／候選人名單的選舉申報書必須包括所有由候選人／候選人名單收到的捐贈及由候選人／候選人名單或其選舉開支代理人所招致的開支。倘候選人／候選人名單在選舉管理委員會所指明的限期前仍未拆除所有選舉廣告，則政府部門代候選人／候選人名單拆除選舉廣告的費用亦應包括在內。即

使候選人 / 候選人名單沒有招致任何選舉開支，他 / 他們亦須呈交選舉申報書。

12. 候選人 / 候選人名單上所有候選人必須在一名監誓員(各區民政事務處)或太平紳士或執業律師面前作出聲明。
13. (a) 候選人 / 候選人名單必須在限期前(即在憲報刊登選舉結果的日期後的 60 天屆滿之前)將填妥的申報書送抵總選舉事務主任辦事處。(地址：灣仔愛群道 32 號愛群商業大廈 15 樓 1507 室)
- (b) 因無競逐而自動當選的候選人 / 候選人名單，須在憲報公布提名公告日後的 60 天屆滿之前，將選舉申報書送抵總選舉事務主任辦事處。
14. 倘候選人 / 候選人名單無法在限期之前提交選舉申報書，可向原訟法庭申請作出命令，容許候選人 / 候選人名單在原訟法庭指明的較長限期內，向總選舉事務主任提交選舉申報書。
15. 在限期前，倘候選人 / 候選人名單想就已遞交的選舉申報書作出任何更正，他 / 他們可向總選舉事務主任提交一份附加資料。
16. 在限期後，倘候選人 / 候選人名單想就已遞交的選舉申報書作出任何更正，他 / 他們必須向原訟法庭申請作出命令，使他 / 他們可更正在選舉申報書或附於該申報書的任何文件內的錯誤或虛假陳述。

功能界別及其選民

第 1 欄 選舉界別

第 2 欄 選民

- | | |
|------------|---|
| 1. 鄉議局功能界別 | 鄉議局主席、副主席或該局議員大會的當然議員、特別議員或增選議員。 |
| 2. 漁農界功能界別 | <p>(1) 下列每一團體的團體成員：</p> <ul style="list-style-type: none">(a) 新界蔬菜產銷合作社有限責任聯合總社；(b) 港九新界養豬合作社有限責任聯合總社；(c) 香港漁民聯會；(d) 香港水產養殖業總會；(e) 筲箕灣區漁民合作社有限責任聯社；(f) 新界大埔區漁民合作社有限責任聯合總社；(g) 西貢區漁民合作社有限責任聯社；(h) 南區漁民合作社有限責任聯社。 <p>(2) 香港仔漁民聯誼會。</p> <p>(3) 鴨脷洲漁民信用無限責任合作社。</p> <p>(4) 青山漁民信用無限責任合作社。</p> <p>(5) 青山機動拖船漁民信用無限責任合作社。</p> <p>(6) 長洲漁業聯合會。</p> <p>(7) 長洲漁民福利協進會。</p> <p>(8) 粉嶺軍地村農民水利有限責任合作社。</p> <p>(9) 離島區漁農副業協會。</p> <p>(10) 蒲台島漁民協會。</p> <p>(11) 漁業發展聯會(香港)有限公司。</p> <p>(12) 香港水上居民聯誼總會。</p> <p>(13) 農牧協進會。</p> <p>(14) 坑口農牧業協會。</p> <p>(15) 港九漁民聯誼會有限公司。</p> <p>(16) 港九水上漁民福利促進會。</p> <p>(17) 香港漁民漁業發展協會。</p> <p>(18) 香港漁民互助社。</p> <p>(19) 香港機動漁船船東協進會有限公司。</p> <p>(20) 香港花卉業總會。</p> <p>(21) 香港農牧職工會。</p> <p>(22) 香港釣網漁民互助會。</p> <p>(23) 香港禽畜業聯會。</p> <p>(24) 香港新界養魚協進會。</p> |

第 1 欄
選舉界別

第 2 欄
選民

- (25) 香港新界養鴨鵝同業互助會。
- (26) 香港釣網養殖漁民聯會。
- (27) 香港新界水上居民聯合會。
- (28) 香港漁民近岸作業協會。
- (29) 香港豬會有限公司。
- (30) 藍地農業貸款有限責任合作社。
- (31) 南丫島蘆荻灣水產養殖業協會。
- (32) 新界流浮山蠔業總會。
- (33) 馬灣漁業權益協會有限公司。
- (34) 梅窩農業產銷貸款有限責任合作社。
- (35) 梅窩漁民聯誼會。
- (36) 新界蠔業水產聯合會。
- (37) 新界養雞同業會有限公司。
- (38) 新界漁民聯誼會有限公司。
- (39) 新界花農聯誼會有限公司。
- (40) 北區花卉協會。
- (41) 離島區養魚業協進會(長洲)。
- (42) 坪洲漁民協會有限公司。
- (43) 優質肉雞發展促進會。
- (44) 西貢漁民互助會有限公司。
- (45) 西貢北約深灣養魚協進會。
- (46) 西貢布袋澳養魚業協會。
- (47) 西貢大頭洲養魚業協會。
- (48) 西貢大湖角漁民協會。
- (49) 沙頭角區養魚業協會。
- (50) 沙頭角小釣及刺網艇漁民信用無限責任合作社。
- (51) 山唐蔬菜產銷有限責任合作社。
- (52) 沙田亞公角漁民福利會。
- (53) 沙田花卉業聯會。
- (54) 筲箕灣深海捕撈漁民信用無限責任合作社。
- (55) 筲箕灣漁民聯誼會。
- (56) 筲箕灣雙拖漁民信用無限責任合作社。
- (57) 筲箕灣拖船漁民信用無限責任合作社。
- (58) 上水藝園新村養豬有限責任合作社。
- (59) 大澳漁民近岸作業協會。
- (60) 大澳沙仔面漁民信用無限責任合作社。
- (61) 大埔漁民信用無限責任合作社。
- (62) 大埔花卉園藝協會。
- (63) 大埔馬窩村養豬有限責任合作社。
- (64) 大埔罟仔小釣漁民信用無限責任合作社。

第 1 欄
選舉界別

第 2 欄
選民

- (65) 青龍頭手釣漁民信用無限責任合作社。
 - (66) 荃灣漁民信用無限責任合作社。
 - (67) 屯門機動漁船漁民信用無限責任合作社。
 - (68) 屯門農牧同業促進會。
 - (69) 東龍洲海魚養殖業協會。
 - (70) 世界家禽學會香港分會。
 - (71) 烏蛟騰村農業貸款有限責任合作社。
 - (72) 元朗農業生產促進會。
 - (73) 榕樹凹養魚業協會。
 - (74) 青衣水陸居民聯誼會。
 - (75) 荃灣葵青居民聯會(漁民組)。
 - (76) 荃灣葵青漁民會。
 - (77) 筲箕灣單拖漁民信用無限責任合作社。
 - (78) 香港有機農業協會有限公司。
 - (79) 新界北區漁民協會。
 - (80) 大埔漁民近岸作業協會。
 - (81) 香港仔漁民婦女會。
3. 保險界功能界別 根據《保險公司條例》(第 41 章)獲授權或當作獲授權的保險人。
4. 航運交通界功能界別
- (1) VINCI Park Services Hong Kong Limited.
 - (2) 香港機場管理局。
 - (3) 貨櫃車及商用汽車教授從業員協會。
 - (4) 新界電召的士聯會有限公司。
 - (5) 快易通有限公司。
 - (6) 香港運輸物流學會。
 - (7) 招商局船務企業有限公司。
 - (8) 中國道路管理有限公司。
 - (9) 珠江船務企業(集團)有限公司。
 - (10) 全記渡船有限公司。
 - (11) 全利電召的士聯會有限公司。
 - (12) 城巴有限公司。
 - (13) 珊瑚海船務有限公司。
 - (14) 中遠 - 國際貨櫃碼頭(香港)有限公司。
 - (15) 城市的士車主司機聯會有限公司。
 - (16) 信德中旅噴射飛航(廣州)有限公司。
 - (17) 愉景灣航運服務有限公司。
 - (18) 汽車駕駛教授商會有限公司。
 - (19) 香港仔小輪公司。
 - (20) 早興有限公司。

第 1 欄
選舉界別

第 2 欄
選民

- (21) 遠東水翼船有限公司。
- (22) 發記運輸有限公司。
- (23) 新界的士商業聯誼會。
- (24) 友聯的士車主聯誼會。
- (25) 綠色專線小巴(綠專)總商會有限公司。
- (26) 貨車車隊聯會有限公司。
- (27) 車馬樂的士聯會有限公司。
- (28) 香港安全停車場有限公司。
- (29) 海港貨櫃服務有限公司。
- (30) 漢華小巴商會有限公司。
- (31) 香港空運貨站有限公司。
- (32) 港九小輪有限公司。
- (33) 港九教授貨車大小巴士同業會有限公司。
- (34) 港九電船拖輪商會有限公司。
- (35) 港九電召的士車主聯會有限公司。
- (36) 港九利萊無線電召車中心有限公司。
- (37) 港九的士總商會有限公司。
- (38) 香港貨運物流業協會有限公司。
- (39) 香港汽車會。
- (40) 香港貨船業總商會有限公司。
- (41) 香港商用車輛駕駛教師協會。
- (42) 香港集裝箱貨倉及物流服務聯會有限公司。
- (43) 香港貨櫃車主聯會有限公司。
- (44) 香港教車協會有限公司。
- (45) 港粵運輸業聯會有限公司。
- (46) 香港海事科技學會。
- (47) 香港九龍新界公共專線小型巴士聯合總商會。
- (48) 香港九龍的士貨車商會有限公司。
- (49) 香港定期班輪協會。
- (50) 香港船舶保養工程商會。
- (51) 香港汽車駕駛教師聯會有限公司。
- (52) 香港領港會有限公司。
- (53) 香港公共及專線小巴同業聯會。
- (54) 香港裝卸區同業總會有限公司。
- (55) 香港專線小巴持牌人協會。
- (56) 香港駕駛學院有限公司。
- (57) 香港航運協會有限公司。
- (58) 香港船東會有限公司。
- (59) 香港航運界聯誼會有限公司。
- (60) 香港航業協會。

第 1 欄
選舉界別

第 2 欄
選民

- (61) 香港船務職員協會。
- (62) 香港貨櫃車教師公會有限公司。
- (63) 香港船務起卸業商會。
- (64) 香港無線電的士聯誼會。
- (65) 香港電車有限公司。
- (66) 香港運輸倉庫碼頭業聯誼會。
- (67) 香港隧道及高速公路管理有限公司。
- (68) 香港油蔴地小輪船有限公司。
- (69) 香港國際貨櫃碼頭有限公司。
- (70) 香港汽車高級駕駛協會有限公司。
- (71) 海運學會。
- (72) 運輸管理學會(香港)。
- (73) 九龍鳳凰小巴商工總會有限公司。
- (74) 九龍巴士(一九三三)有限公司。
- (75) 九龍汽車駕駛教師公會有限公司。
- (76) 九龍公共小型巴士潮籍工商聯誼會。
- (77) 九龍的士車主聯會有限公司。
- (78) 九龍重型貨車聯合商會有限公司。
- (79) 九廣鐵路公司。
- (80) 佳柏停車場有限公司。
- (81) 藍田惠海小巴商會有限公司。
- (82) 大嶼山的士聯會。
- (83) 鯉魚門高超道公共小巴商會有限公司。
- (84) 落馬洲中港貨運聯會。
- (85) 龍運巴士有限公司。
- (86) 龍翔公共小型巴士福利事務促進會有限公司。
- (87) 敏記停車場管理有限公司。
- (88) 海上遊覽業聯會有限公司。
- (89) 海事彙報研究會有限公司。
- (90) 地鐵有限公司。
- (91) 香港商船高級船員協會。
- (92) 美城停車場有限公司。
- (93) 中流控股(香港)有限公司。
- (94) 混凝土車司機協會。
- (95) 現代貨箱碼頭有限公司。
- (96) 新界公共小型巴士商會。
- (97) 新界新田公共小型巴士(17)車主商會。
- (98) 新界的士商會有限公司。
- (99) 新界的士車主司機同業總會。
- (100) 新界無線電召的士聯會。

第 1 欄
選舉界別

第 2 欄
選民

- (101) 西北區的士司機從業員總會。
- (102) 新香港隧道有限公司。
- (103) 新大嶼山巴士(1973)有限公司。
- (104) 新界貨運商會有限公司。
- (105) 世界第一巴士服務有限公司。
- (106) 北區的士商會。
- (107) 全港司機大聯盟。
- (108) 建安混凝土有限公司混凝土車主司機協會。
- (109) 山頂纜車有限公司。
- (110) 派安混凝土車主聯會。
- (111) 學童私家小巴協會有限公司。
- (112) 公共及私家小型巴士教師公會。
- (113) 裝卸區同業聯會。
- (114) 公共小型巴士總商會。
- (115) 公共巴士同業聯會有限公司。
- (116) 營業車聯誼會。
- (117) 四海的士車主司機聯會有限公司。
- (118) 環保的士車主聯會有限公司。
- (119) River Trade Terminal Co. Ltd.。
- (120) 三號幹線(郊野公園段)有限公司。
- (121) 西貢公共小巴工商聯誼會。
- (122) 西貢的士工商聯誼會有限公司。
- (123) 海上救援會(香港辦事處)。
- (124) 環球貨櫃碼頭香港有限公司。
- (125) 信佳集團管理有限公司。
- (126) 天星小輪有限公司。
- (127) 新興的士電召聯會。
- (128) 新界港九合眾的士聯誼會有限公司。
- (129) 大老山隧道有限公司。
- (130) 的士商會聯盟。
- (131) 的士車行車主協會有限公司。
- (132) 的士司機從業員總會有限公司。
- (133) 的士同業聯會有限公司。
- (134) 港聯的士車主聯會有限公司。
- (135) 青馬管理有限公司。
- (136) 荃灣公共小型巴士商會有限公司。
- (137) 屯門公共小型巴士商會。
- (138) 東義造船業總商會有限公司。
- (139) 香港公共小型巴士同業聯會。
- (140) 聯友的士同業聯會有限公司。
- (141) 聯合無線電的士貨車聯會有限公司。

第 1 欄
選舉界別

第 2 欄
選民

- (142) 市區的士司機聯委會有限公司。
- (143) 偉發的士車主聯會有限公司。
- (144) 惠益港九及新界的士車主聯會。
- (145) 西岸國際(車場)有限公司。
- (146) 香港西區隧道有限公司。
- (147) 威信(香港)停車場管理有限公司。
- (148) 榮利無線電車商會有限公司。
- (149) 榮泰車主及司機聯會有限公司。
- (150) 梧港船務有限公司。
- (151) 廈門三聯企業(香港)有限公司。
- (152) 益新電召客車聯會有限公司。
- (153) 祿姆司機協會有限公司。
- (154) 元朗大埔公共小巴商會有限公司。
- (155) 的士權益協會有限公司。
- (156) 新世界第一渡輪服務有限公司。
- (157) 新世界第一渡輪服務(澳門)有限公司。
- (158) 香港貨櫃拖運業聯會有限公司。
- (159) 港九及新界夾斗車商會有限公司。
- (160) 香港廢物處理業協會。
- (161) 香港公共小巴車主司機協進總會。
- (162) 貨櫃車司機工會。
- (163) 混凝土製造商協會(香港)有限公司。
- (164) 港粵直通巴士協會有限公司。
- (165) 翠華船務有限公司。
- (166) 優質駕駛訓練中心有限公司。
- (167) 公共及私家商用車教師公會。
- (168) 信德中旅船務管理有限公司。
- (169) 郵輪客運(香港)有限公司。
- (170) 亞洲空運中心有限公司。
- (171) 皇家造船師學會暨輪機工程及海事科技學會
香港聯合分會。
- (172) 香港打撈及拖船有限公司。
- (173) 香港船務經紀專業學會。
- (174) 香港聯合船塢集團有限公司。
- (175) 粵港船運商會有限公司。
- (176) 香港右軚汽車總商會有限公司。
- (177) 香港汽車工業學會。
- (178) 香港汽車修理同業商會有限公司。
- (179) 環保汽車維修同業聯會有限公司。
- (180) 香港的士小巴商總會有限公司。
- (181) 珀麗灣客運有限公司。

第 1 欄
選舉界別

第 2 欄
選民

- (182) 愉景灣隧道有限公司。
 - (183) International Association of Transport Officers。
 - (184) 港聯直升機有限公司。
 - (185) 香港（跨境）貨運司機協會。
 - (186) 香港物流協會有限公司。
 - (187) 香港貨櫃儲存及維修商會有限公司。
 - (188) 新世界停車系統管理有限公司。
 - (189) 航海學會（香港分會）。
 - (190) 香港客貨車從業員職工會。
 - (191) Worldwide Flight Services, Inc.。
5. 教育界功能界別
- (1) 在以下機構從事教學或研究的全職學術人員及同等職級的行政人員 —
 - (a) 由大學教育資助委員會撥款資助的高等教育機構；
 - (b) 根據《專上學院條例》(第 320 章)註冊的認可專上學院；
 - (c) 根據《職業訓練局條例》(第 1130 章)設立的科技學院；
 - (d) 香港演藝學院；
 - (e) 香港公開大學。
 - (2) 在以下機構從事教學或研究的全職學術人員及同等職級的行政人員 —
 - (a) 香港城市大學的專業進修學院；
 - (b) 香港浸會大學的持續教育學院；
 - (c) 嶺南大學持續進修學院；
 - (d) 香港中文大學校外進修學院；
 - (e) 香港教育學院的持續專業教育學部；
 - (f) 香港理工大學的專業進修學院；
 - (g) 香港科技大學持續進修學院有限公司；
 - (h) 香港大學專業進修學院。
 - (3) 以下人士 —
 - (a) 香港大學校務委員會委員；
 - (b) 香港中文大學校董；
 - (c) 香港科技大學校董會委員；
 - (d) 香港城市大學校董會成員；
 - (e) 香港理工大學校董會委員；
 - (f) 香港演藝學院校董會成員；
 - (g) 香港公開大學校董會成員；
 - (h) 職業訓練局成員；

第 1 欄
選舉界別

第 2 欄
選民

- (i) 香港教育學院校董會成員；
 - (j) 香港浸會大學校董會成員；
 - (k) 嶺南大學校董會；
 - (l) 香港樹仁學院校董；
 - (m) 明愛徐誠斌學院校董會成員。
 - (4) 根據《教育條例》(第 279 章)註冊的檢定教員。
 - (5) 根據《教育條例》(第 279 章)註冊或臨時註冊的全職准用教員。
 - (6) 完全由政府維持和管理的學校的教員及校長。
 - (7) 主要或唯一職業是在以下機構全職任教的人 —
 - (a) 根據《職業訓練局條例》(第 1130 章)設立的工業學院、工業訓練中心或技能訓練中心；
 - (b) 根據《工業訓練(建造業)條例》(第 317 章)設立的工業訓練中心；
 - (c) 根據《工業訓練(製衣業)條例》(第 318 章)設立的工業訓練中心；
 - (d) 匡智會 - 匡智松嶺青年訓練中心；
 - (e) 根據《香港明愛法團條例》(第 1092 章)成立為法團的香港明愛的明愛樂務技能訓練中心。
 - (8) 根據《教育條例》(第 279 章)註冊的學校的註冊校董。
6. 法律界功能界別
- (1) 有權在香港律師會的大會上表決的該會會員。
 - (2) 有權在香港大律師公會的大會上表決的該會會員。
 - (3) 《律政人員條例》(第 87 章)所指的律政人員。
 - (4) 根據《法律援助條例》(第 91 章)第 3 條獲委任的人。
 - (5) 根據《破產條例》(第 6 章)第 75(3)條或《知識產權署署長(設立)條例》(第 412 章)第 3(3)條被當作就《律政人員條例》(第 87 章)而言的律政人員的人。
 - (6) 立法會秘書處的法律顧問及該法律顧問的任何助理，而該助理是全職受僱於立法會行政管理委員會並屬《法律執業者條例》(第 159 章)所界定的大律師或律師。

第 1 欄
選舉界別

第 2 欄
選民

- | | | |
|----|-----------|--|
| 7. | 會計界功能界別 | 根據《專業會計師條例》(第 50 章)註冊的專業會計師。 |
| 8. | 醫學界功能界別 | (1) 根據《醫生註冊條例》(第 161 章)註冊或當作已註冊的醫生。
(2) 根據《牙醫註冊條例》(第 156 章)註冊、當作已註冊或獲豁免註冊的牙醫。 |
| 9. | 衛生服務界功能界別 | (1) 根據《脊醫註冊條例》(第 428 章)註冊的脊醫。
(2) 根據《護士註冊條例》(第 164 章)註冊或登記或當作已註冊或登記的護士。
(3) 根據《助產士註冊條例》(第 162 章)註冊或當作已註冊的助產士。
(4) 根據《藥劑業及毒藥條例》(第 138 章)註冊的藥劑師。
(5) 根據《醫務化驗師(註冊及紀律處分程序)規例》(第 359 章, 附屬法例 A)註冊的醫務化驗師。
(6) 根據《放射技師(註冊及紀律處分程序)規例》(第 359 章, 附屬法例 H)註冊的放射技師。
(7) 根據《物理治療師(註冊及紀律處分程序)規例》(第 359 章, 附屬法例 J)註冊的物理治療師。
(8) 根據《職業治療師(註冊及紀律處分程序)規例》(第 359 章, 附屬法例 B)註冊的職業治療師。
(9) 根據《視光師(註冊及紀律處分程序)規例》(第 359 章, 附屬法例 F)註冊的視光師。
(10) 根據《牙科輔助人員(牙齒衛生員)規例》(第 156 章, 附屬法例 B)登記的牙齒衛生員。
(11) 任職政府或在香港受僱於以下機構的聽力學家、聽力學技術員、足病診療師、牙科手術助理員、牙科技術員、牙科技師、牙科治療師、營養師、配藥員、製模實驗室技術員、視覺矯正師、臨床心理學家、教育心理學家、義肢矯形師、言語治療師及科學主任(醫務) —
(a) 《醫院管理局條例》(第 113 章)所指的公營醫院；
(b) 根據《醫院、護養院及留產院註冊條例》(第 165 章)註冊的醫院；
(c) 由政府、香港中文大學或香港大學經辦或管理的診所；
(d) 獲政府補助的服務機構。 |

第 1 欄
選舉界別

第 2 欄
選民

- | | |
|---------------------|--|
| 10. 工程界功能界別 | (1) 根據《工程師註冊條例》(第 409 章)註冊的專業工程師。
(2) 有權在香港工程師學會的大會上表決的該會會員。 |
| 11. 建築、測量及都市規劃界功能界別 | (1) 根據《建築師註冊條例》(第 408 章)註冊的建築師。
(2) 有權在香港建築師學會的大會上表決的該會會員。
(3) 根據《園境師註冊條例》(第 516 章)註冊的園境師。
(4) 有權在香港園境規劃師學會的大會上表決的該會會員。
(5) 根據《測量師註冊條例》(第 417 章)註冊的專業測量師。
(6) 有權在香港測量師學會的大會上表決的該會會員。
(7) 根據《規劃師註冊條例》(第 418 章)註冊的專業規劃師。
(8) 有權在香港規劃師學會的大會上表決的該會會員。 |
| 12. 勞工界功能界別 | 根據《職工會條例》(第 332 章)登記且所有有表決權的會員均屬僱員的職工會。 |
| 13. 社會福利界功能界別 | 根據《社會工作者註冊條例》(第 505 章)註冊的社會工作者。 |
| 14. 地產及建造界功能界別 | (1) 有權在香港地產建設商會的大會上表決的該會會員。
(2) 有權在香港建造商會有限公司的大會上表決的該會會員。
(3) 有權在香港機電工程承建商協會有限公司的大會上表決的該會會員。 |
| 15. 旅遊界功能界別 | 下述團體：
(1) 在緊接 2001 年 4 月 1 日之前，根據在緊接該日之前名為香港旅遊協會的團體的在緊接該日之前有效的章程，有權在該團體的大會上表決的該團體的旅遊業會員。 |

第 1 欄
選舉界別

第 2 欄
選民

- (2) 有權在香港旅遊業議會的大會上表決的該議會會員。
 - (3) 香港航空公司代表協會會員。
 - (4) 有權在香港酒店協會的大會上表決的該會會員。
 - (5) 有權在香港酒店業主聯會的大會上表決的該會會員。
16. 商界（第一）功能界別 有權在香港總商會的大會上表決的該會會員。
17. 商界（第二）功能界別 有權在香港中華總商會的大會上表決的該會會員。
18. 工業界（第一）功能界別 有權在香港工業總會的大會上表決的該會會員。
19. 工業界（第二）功能界別 有權在香港中華廠商聯合會的大會上表決的該會會員。
20. 金融界功能界別 下述團體：
- (1) 《銀行業條例》(第 155 章)所指的銀行。
 - (2) 《銀行業條例》(第 155 章)所指的有限牌照銀行。
 - (3) 《銀行業條例》(第 155 章)所指的接受存款公司。
21. 金融服務界功能界別 (1) 認可交易所的交易所參與者。
(2) 有權在香港金銀業貿易場的大會上表決的該會會員。
22. 體育、演藝、文化及出版界功能界別 (1) 屬中國香港體育協會暨奧林匹克委員會的附屬體育協會會員的法定團體及註冊團體(根據《教育條例》(第 279 章)註冊的學校及該等學校所組成的團體除外)。
(2) 並無屬法定團體或註冊團體的會員的中國香港體育協會暨奧林匹克委員會的附屬體育協會。
(3) 以下的地區體育協會：
 - (a) 中西區康樂體育會；
 - (b) 東區康樂體育促進會有限公司；
 - (c) 荃灣區體育康樂聯會有限公司；

第 1 欄
選舉界別

第 2 欄
選民

- (d) 離島區體育會；
 - (e) 九龍城區康樂體育促進會；
 - (f) 葵青區體育會；
 - (g) 觀塘體育促進會有限公司；
 - (h) 旺角區文娛康樂體育會有限公司；
 - (i) 北區體育會；
 - (j) 西貢區體育會有限公司；
 - (k) 沙田體育會有限公司；
 - (l) 深水埗體育會；
 - (m) 南區康樂體育促進會；
 - (n) 大埔體育會有限公司；
 - (o) 屯門體育會有限公司；
 - (p) 灣仔區文娛康樂體育會有限公司；
 - (q) 黃大仙區康樂體育會；
 - (r) 油尖區康樂體育會有限公司；
 - (s) 元朗區體育會有限公司。
- (4) 在根據《香港藝術發展局條例》(第 472 章)第 3(5)條作出並現正有效的憲報公告內列為該條例第 3(4)條所指的團體的團體。
- (5) 主要目標是促進藝術，且曾獲香港藝術發展局、市政局、區域市政局、臨時市政局、臨時區域市政局、康樂及文化事務署或民政事務局在有關期間內批予資助金、贊助金或演出費用的法定團體及註冊團體。
- (6) 以下的地區藝術文化協會：
- (a) 中西區文化藝術協會；
 - (b) 東區文藝協進會；
 - (c) 九龍城區文娛促進會；
 - (d) 葵涌及青衣區文藝協進會有限公司；
 - (e) 觀塘區文娛康樂促進會；
 - (f) 新界北區文藝協進會；
 - (g) 西貢文娛康樂促進會；
 - (h) 沙田文藝協會有限公司；
 - (i) 深水埗文藝協會；
 - (j) 南區文藝協進會有限公司；
 - (k) 新界大埔區文藝協進會；
 - (l) 荃灣文藝康樂協進會有限公司；
 - (m) 屯門文藝協進會；
 - (n) 黃大仙區文娛協會；
 - (o) 油尖區文化藝術協會有限公司；
 - (p) 元朗區文藝協進會。

第 1 欄
選舉界別

第 2 欄
選民

- (7) 有權在以下任何團體的大會上表決的該團體的成員或會員—
- (a) 教育圖書零售業商會有限公司；
 - (b) 中英文教出版事業協會有限公司；
 - (c) 香港教育出版商會有限公司；
 - (d) 香港出版人發行人協會；
 - (e) 香港書刊業商會有限公司；
 - (f) 香港圖書文具業商會有限公司。
- (8) 有權在香港出版總會有限公司的大會上表決的該會會員((7)段所提述的成員或會員除外)。
- (9) 有權在以下任何團體的大會上表決的該團體的成員或會員
- (a) 香港影業協會有限公司；
 - (b) 香港電影金像獎協會有限公司；
 - (c) 國際唱片業協會(香港會)有限公司；
 - (d) 香港電影製作發行協會有限公司；
 - (e) 音樂出版人協會(香港)有限公司；
 - (f) 香港戲院商會有限公司。
- (10) 主要經營出版業務並根據《本地報刊註冊條例》(第 268 章)註冊的團體東主。
- (11) 根據《報刊註冊及發行規例》(第 268 章, 附屬法例 B)領有牌照的報刊發行人的團體東主。
- (12) 屬根據《廣播條例》(第 562 章)批給以下一個或多於一個類別牌照的持有人的團體 -
- (a) 提供本地免費電視節目服務牌照；
 - (b) 提供本地收費電視節目服務牌照；
 - (c) 提供非本地電視節目服務牌照。
- (13) 根據《電訊條例》(第 106 章)第 IIIA 部批給的牌照(聲音廣播牌照)的持有人。
- (14) 香港影視明星體育協會有限公司。
- (15) 香港業餘填詞人協會。
- (16) 藝進同學會有限公司。
- (17) 香港作曲家及作詞家協會。
- (18) 香港中文大學文物館館友協會。
- (19) 香港藝術館之友。
- (20) 香港電影導演會有限公司。
- (21) 香港人類學會。
- (22) 香港考古學會。

第 1 欄
選舉界別

第 2 欄
選民

- (23) 香港兒童合唱團。
- (24) 香港中樂團。
- (25) 香港華文報業協會。
- (26) 港澳電影戲劇總會有限公司。
- (27) 香港影視燈光協會有限公司。
- (28) 香港博物館館長協會。
- (29) 香港舞蹈團有限公司。
- (30) 香港新聞工作者聯會有限公司。
- (31) 香港藝穗節有限公司。
- (32) 香港電影研究院。
- (33) 香港電影美術學會有限公司。
- (34) 香港歷史學會。
- (35) 香港知識產權會。
- (36) 香港記者協會。
- (37) 香港傳媒從業員協會有限公司。
- (38) 香港醫學博物館學會。
- (39) 香港新聞行政人員協會有限公司。
- (40) 香港筆會。
- (41) 香港演藝人協會有限公司。
- (42) 香港管弦樂團。
- (43) 香港攝影記者協會。
- (44) 香港康樂管理協會有限公司。
- (45) 香港話劇團有限公司。
- (46) 香港電影編劇家協會有限公司。
- (47) 香港聾人體育總會。
- (48) 香港體育記者協會有限公司。
- (49) 香港動作特技演員公會有限公司。
- (50) 香港太極總會。
- (51) 香港聯藝機構有限公司。
- (52) 敏求精舍。
- (53) 新界區體育協會。
- (54) 香港報業公會。
- (55) 香港流行音樂作家公會。
- (56) 皇家亞洲學會香港分會。
- (57) Sail Training Association of Hong Kong Limited。
- (58) 香港專業電影攝影師學會有限公司。
- (59) 香港電影剪輯協會有限公司。
- (60) 華南電影工作者聯合會。
- (61) 華南研究會。
- (62) 香港游泳教師總會。

第 1 欄
選舉界別

第 2 欄
選民

- (63) 錄影太奇。
- (64) 進念二十面體。
- (65) 香港電影工作者總會有限公司。
- (66) 香港電影製作行政人員協會有限公司。
23. 進出口界功能界別
- (1) 根據《應課稅品條例》(第 109 章)領有進口或出口或進口及出口應課稅品牌照的公司。
- (2) 根據《汽車(首次登記稅)條例》(第 330 章)註冊從事進口供在香港使用的汽車的公司。
- (3) 根據《化學品管制條例》(第 145 章)領有輸入或輸出或輸入及輸出受管制化學品牌照的公司。
- (4) 根據《進出口條例》(第 60 章)領有進口或出口或進口及出口舷外引擎和左軚車輛及出口訂明物品牌照的公司。
- (5) 有權在以下任何團體的大會上表決的該團體的成員或會員 —
- (a) 香港攝影器材進口商會有限公司；
- (b) 港九鋼材五金進出口商會有限公司；
- (c) 香港中華出入口商會；
- (d) 香港出口商會；
- (e) 香港鮮果進口聯會有限公司；
- (f) 香港食用油進出口商總會有限公司；
- (g) 香港粟米飼料進口商會有限公司；
- (h) 香港進出口米商聯合會；
- (i) 香港鐘錶入口商會；
- (j) 香港食品，飲料及雜貨協會；
- (k) 港九輕工業品進出口商商會有限公司；
- (l) 香港南洋輸出入商會；
- (m) 香港工業出品貿易協進會有限公司；
- (n) 香港工業原料商會有限公司；
- (o) 香港華南洋紙商會有限公司；
- (p) 香港華安商會；
- (q) The Hong Kong Shippers' Council；
- (r) The Shippers' Association of Hong Kong。
24. 紡織及製衣界功能界別
- (1) 有權在香港紡織業聯會有限公司的大會上表決的該會的團體會員((2)(a)至(1)段所提述的成員或會員除外)。

第 1 欄
選舉界別

第 2 欄
選民

- (2) 有權在以下任何團體的大會上表決的該團體的團體成員或會員 —
- (a) 香港棉織業同業公會；
 - (b) 香港製衣業總商會；
 - (c) 香港華商織造總會；
 - (d) 香港棉織製成品廠商會有限公司；
 - (e) 香港棉紡業同業公會；
 - (f) 香港製衣廠同業公會有限公司；
 - (g) 香港毛織出口廠商會有限公司；
 - (h) 香港羊毛化纖針織業廠商會有限公司；
 - (i) 香港漂染印整理業總會有限公司；
 - (j) 香港布廠商會；
 - (k) 香港毛紡化纖同業公會有限公司；
 - (l) 香港紡織商會。
- (3) 有權在香港紡織及服裝學會的大會上表決的該會會員。
- (4) 為申請香港產地來源證而根據工業貿易署工廠登記制度登記的紡織品及成衣製造商。
- (5) 獲工業貿易署署長依據《進出口(一般)規例》(第 60 章, 附屬法例 A) 第 5A 條登記為紡織商, 並在緊接提出登記為選民的申請前的 12 個月內一直如此登記的紡織商號, 而此等紡織商號是經營以下業務的 —
- (a) 自任何國家或地方輸入紡織品；
 - (b) 將無權領取香港產地來源證的紡織品輸出至任何國家或地方；或
 - (c) 將有權領取香港產地來源證的紡織品輸出至與香港並無雙邊紡織品協議的國家或地方(協議內容是關於管制紡織品由香港輸出至該國家或地方的)。
25. 批發及零售界
功能界別
- 有權在以下任何團體的大會上表決的該團體的成員或會員 -
- (1) 中外蔬菜業批發商會有限公司；
 - (2) 旅遊服務業協會；
 - (3) 長沙灣家禽聯合批發商有限公司；
 - (4) 香港中藥聯商會有限公司；
 - (5) 香港通濟商會；
 - (6) 中華紙業商會；
 - (7) 香港化妝品同業協會有限公司；
 - (8) 東區鮮魚商會；

第 1 欄
選舉界別

第 2 欄
選民

- (9) 港九新界販商社團聯合會；
- (10) 香港鐘錶業總會有限公司；
- (11) 香港蔬菜批發商會；
- (12) 港九竹箴山貨行商會有限公司；
- (13) 港九電器商聯會有限公司；
- (14) 港九電鍍業商會有限公司；
- (15) 港九洋服商聯會；
- (16) 港九淡水魚商買手會有限公司；
- (17) 港九果菜行工商總會；
- (18) 港九傢俬裝修同業商會；
- (19) 港九酒業總商會；
- (20) 港九機紙業商會有限公司；
- (21) 港九機械電器儀器業商會有限公司；
- (22) 港九水產業商會有限公司；
- (23) 港九塑膠製造商聯合會有限公司；
- (24) 港九雞鴨欄商會；
- (25) 港九罐頭洋酒伙食行商會；
- (26) 港九永興堂藤器同業商會；
- (27) 香港九龍米業總商會有限公司；
- (28) 港九鹽業商會；
- (29) 香港九龍醬料涼果聯合商會；
- (30) 港九茶葉行商會有限公司；
- (31) 港九木行商會；
- (32) 港九粉麵製造業總商會；
- (33) 香港藝術品商會有限公司；
- (34) 香港海味雜貨商會有限公司；
- (35) 香港染料同業商會有限公司；
- (36) 香港豐貴堂蛋業商會；
- (37) 香港抽紗商會有限公司；
- (38) 香港麵粉商業總會；
- (39) 僑港鮮花行總會；
- (40) 香港鮮花零售業協會；
- (41) 香港食品委員會有限公司；
- (42) 香港鮮魚商會；
- (43) 香港毛皮業協會；
- (44) 香港傢俬裝飾廠商總會有限公司；
- (45) 港九藥房總商會有限公司；
- (46) 港九玻璃鏡業總商會有限公司；
- (47) 香港珠石玉器金銀首飾業商會有限公司；
- (48) 香港皮鞋業鞋材業商會有限公司；
- (49) 香港生豬行商會；

第 1 欄
選舉界別

第 2 欄
選民

- (50) 香港藥行商會；
- (51) 香港五金商業總會；
- (52) 香港油行商會有限公司；
- (53) 香港漆油顏料商會有限公司；
- (54) 香港石油、化工、醫藥同業商會有限公司；
- (55) 香港攝影業商會有限公司；
- (56) 香港疋頭行商會；
- (57) 香港塑膠原料商會有限公司；
- (58) 香港水喉潔具業商會有限公司；
- (59) 香港糧食雜貨總商會；
- (60) 香港唱片商會有限公司；
- (61) 香港食米供應商聯會有限公司
- (62) 香港零售管理協會；
- (63) 香港綢緞行商會；
- (64) 香港郵票錢幣商會有限公司；
- (65) 香港錄影業協會有限公司；
- (66) 香港南北葯材行以義堂商會有限公司；
- (67) 港九百貨業商會；
- (68) 港九新界海外魚業批發商會有限公司；
- (69) 香港工業原料商會有限公司；
- (70) 九龍長沙灣蔬菜批發市場入口貨商聯誼會；
- (71) 九龍鮮魚商會；
- (72) 九龍鮮肉零售商聯合會有限公司；
- (73) 九龍珠石玉器金銀首飾業商會；
- (74) 九龍雞鴨欄同業商會；
- (75) 海外入口果菜頭盤欄商聯會有限公司；
- (76) 旺角區蔬菜批發商會有限公司；
- (77) 香港汽車商會；
- (78) 南北行公所；
- (79) 香港參茸藥材寶壽堂商會有限公司；
- (80) 香港米行商會有限公司；
- (81) 筲箕灣魚業商會；
- (82) 香港煙草業協會有限公司；
- (83) 港九遮業同業商會；
- (84) 粵深港蔬菜同業會(香港)公司；
- (85) 九龍果菜同業商會有限公司；
- (86) 港九電業總會；
- (87) 香港活家禽批發商商會；
- (88) 香港鑽石總會有限公司。

第 1 欄
選舉界別

第 2 欄
選民

26. 資訊科技界功能界別
- (1) 有權在香港電腦學會的大會上表決的該學會的資深會員及正式會員。
 - (2) 有權在香港工程師學會資訊科技部的大會上表決的該部的資深會員、會員及初級會員。
 - (3) 有權在計算機器學會—香港分會的大會上表決的該會的專業會員。
 - (4) 有權在電機暨電子工程師學會(香港電腦分會)的大會上表決的該會的資深會員、高級會員及正式會員。
 - (5) 有權在電機暨電子工程師學會(香港電路及系統兼電訊分會)的大會上表決的該會的資深會員、高級會員及正式會員。
 - (6) 有權在電機工程師學會香港分會的大會上表決的該會的資深會員及團體會員。
 - (7) 有權在英國電腦學會(香港分會)的大會上表決的該會的資深會員、會員及附屬會員。
 - (8) 有權在香港電腦教育學會的大會上表決的該學會的院士、高級專業會員及專業會員。
 - (9) 有權在香港醫療資訊學會有限公司的大會上表決的該學會的資訊科技組別會員。
 - (10) 有權在資訊及軟件業商會有限公司的大會上表決的該商會的正式會員。
 - (11) 有權在香港遠程醫學協會的大會上表決的該協會的普通會員。
 - (12) 以下團體的合資格的人 -
 - (a) 香港軟件行業內地合作協會有限公司；
 - (b) 國際資訊系統審計協會(香港分會)有限公司；
 - (c) 互聯網專業人員協會有限公司；
 - (d) 專業資訊保安協會。
 - (13) 有權在以下任何團體的大會上表決的該團體的團體成員 -
 - (a) 香港資訊科技商會；
 - (b) 香港互聯網供應商協會；
 - (c) 香港無線傳呼協會有限公司；
 - (d) 香港互聯網暨通訊業聯會有限公司；
 - (e) 香港無線科技商會有限公司；

第 1 欄
選舉界別

第 2 欄
選民

- (f) The Society of Hong Kong External Telecommunications Services Providers Limited.
- (14) 屬由電訊管理局局長根據《電訊條例》(第 106 章)批給以下一個或多於一個類別牌照的持有人的團體 –
- (a) 固定電訊網絡服務牌照；
 - (b) 公共非專利電訊服務牌照；
 - (c) 公共無線電通訊服務牌照；
 - (d) 衛星電視共用天線牌照；
 - (e) 廣播轉播電台牌照；
 - (f) 無線電廣播轉播電台牌照；
 - (g) 傳送者牌照。
- (15) 亞太通信衛星有限公司。
- (16) 亞洲衛星有限公司。
27. 飲食界功能界別
- (1) 根據《公眾衛生及市政條例》(第 132 章)發出的食物業牌照的持有人。
 - (2) 香港餐務管理協會有限公司。
 - (3) 現代管理(飲食)專業協會有限公司。
 - (4) 香港飲食業東主協會有限公司。
 - (5) 香港飲食業總商會。
 - (6) 香港飲食業聯合總會有限公司。
28. 區議會功能界別
- 根據《區議會條例》(第 547 章)設立的區議會的議員。

附註：(1) 在以上第 22 項：

- (a) “註冊團體”(registered body)指根據香港法律註冊或獲豁免而無需根據香港法律註冊的團體，或根據香港法律成立為法團的團體。
- (b) “有關期間”(relevant period)就任何法定團體或註冊團體而言，指自 1994 年 4 月 1 日起至該法定團體或註冊團體申請登記為體育、演藝、文化及出版界功能界別選民的日期為止的一段期間；或指緊接該團體作如此申請的日期之前 6 年（如該法定團體或註冊團體在 2003 年 7 月 18 日或之後申請作出如此登記）。
- (c) “法定團體”(statutory body)指根據任何條例或根據任何條例所授權力而設立或組成的團體。

- (2) 在以上第 26(12)項所指的合資格的人是 –
- (a) 香港軟件行業內地合作協會有限公司 - 由協會確認在有關期間內其主要業務是研究、發展或應用資訊科技或電腦軟件，並有權在協會的大會上表決的正式會員；
 - (b) 國際資訊系統審計協會（香港分會）有限公司 - 由協會確認在有關期間內是認可資訊系統審計師資格（Certified Information Systems Auditor Certification）（CISA）持有人，並有權在協會的大會上表決的普通會員；
 - (c) 互聯網專業人員協會有限公司 - 由協會確認在有關期間內是具有協會的章程所指明的資訊科技界經驗，並有權在協會的大會上表決的會員；及
 - (d) 專業資訊保安協會 - 由協會確認在有關期間內是認可資訊系統保安專業人員資格（Certified Information Systems Security Professional Certification）（CISSP）持有人，並有權在協會的大會上表決的正式會員。

以上所述的“有關期間”就某人而言，指在緊接該人申請登記為資訊科技界功能界別選民的日期前的 4 年。

適用於四個特別功能界別的按選擇次序淘汰投票制 – 選票如何點算 (附件具說明例子)

1. 在選舉主任決定有問題選票是否有效之後，所有有效選票將按選票上所錄的第一選擇票的候選人予以分開。
2. 確定選舉結果的方式，是點算每名候選人獲得的第一選擇票。某候選人在所有候選人的第一選擇票中獲得絕對多數(即50%以上)選票，該候選人即告當選(見附件例子1)。但如每張選票上只載有第一選擇票而沒有填劃其他有效的選擇，則取得最多第一選擇票的候選人即告當選。
3. 在沒有候選人於所有候選人的第一選擇票中獲得絕對多數選票的情況下：
 - (a) 如每名候選人均獲得數目相等的第一選擇票，選舉結果將由抽籤決定(見附件第 3.2 至 3.4 段)；
 - (b) 否則便須進行淘汰及轉移選票的程序，即獲得最少選票的一名或一名以上的候選人須被淘汰，而被淘汰的候選人或各候選人的選票將按照選票上所錄的下一項可用的選擇，轉移給其他(餘下)的候選人(見附件例子 2)。
4. 上文第3段(b)項的程序將會重複進行，直至：
 - (a) 有一名候選人在所有的選票(包括第一選擇票及經轉移得票)中獲得絕對多數選票 - 該名候選人即告當選；
 - (b) 只餘下一名候選人 - 該名候選人即告當選；或
 - (c) 每名餘下候選人獲得數目相等的選票(即第一選擇票及經轉移得票兩者的總數)，而在該情況下選舉結果將由抽籤決定。

按選擇次序淘汰投票制

說明例子

例子 1(在第一輪點票中獲得絕對多數選票)

1.1 第一輪點票只限點算第一選擇票，結果如下：

第一輪 點票	已用盡 選擇 的選票	有效 選票	A		B		C		D		E	
			得 票	百分 比	得 票	百分 比	得 票	百分 比	得 票	百分 比	得 票	百分 比
得票 總數	-	100	51	51.00	29	29.00	10	10.00	7	7.00	3	3.00
			當選									

1.2 由於候選人A在所有第一選擇票中獲得絕對多數(50%以上)選票，因此宣告當選。

例子2 (需要進行淘汰及轉移選票)

2.1 在這個例子中，只點算第一選擇票的第一輪點票結果如下：

第一輪 點票	已用盡 選擇 的選票	有效 選票	A		B		C		D		E	
			得 票	百分 比	得 票	百分 比	得 票	百分 比	得 票	百分 比	得 票	百分 比
得票 總數	-	100	3	3.00	2	2.00	44	44.00	44	44.00	7	7.00

2.2 沒有候選人在所有第一選擇票中獲得絕對多數選票。候選人B獲得的第一選擇票最少，予以淘汰。

2.3 隨後進行第二輪點票。以候選人B為第一選擇的兩張選票按票上所填的下一項可用的(第二)選擇轉移予餘下候選人(A、C、D及E)。選票如無標明以任何餘下候選人為其他可用的選擇，或沒有清楚載明下一項可用的選擇(譬如沒有連續依序列出選擇或對兩名或兩名以上的候選人作出同一次序的選擇)，則會視為「已用盡選擇」而予以抽出，不會在其後得票點算中計入有效得票總數之內，作為計算勝出候選人所獲的絕對多數得票之用。

2.4 假設這兩張選票上的下一項可用的(第二)選擇如下：

下一項可用的選擇候選人	得票數目
A	0
C	1
D	1
E	0
沒有載明	0 (已用盡選擇)
	2

2.5 第二輪點票結果如下：

第二輪點票	已用盡選擇的選票	有效選票	A		C		D		E	
			得票	百分比	得票	百分比	得票	百分比	得票	百分比
本身的第一選擇票	-	98	3		44		44		7	
由候選人B轉移得來的選擇票	0	2	0		1		1		0	

得票總數	0	100	3 3.00	45 45.00	45 45.00	7 7.00
------	---	-----	--------	----------	----------	--------

2.6 仍然沒有候選人在所有有效選票中獲得絕對多數選票。候選人A在這一輪獲得最少總得票，予以淘汰。

2.7 隨後進行第三輪點票。以候選人A為第一選擇的三張選票按票上所填的下一項可用的(第二)選擇轉移予餘下候選人(C、D及E)。如選票的第二選擇為第一輪點票時已遭淘汰的候選人B，則該選票會按票上所填的下一項可用的(第三)選擇轉移予餘下候選人。假設屬候選人A的三張選票上就餘下候選人所作的下一項可用的選擇如下：

下一項可用的選擇候選人	得票數目
C	2
D	0
E	0
沒有載明	1 (已用盡選擇)
	3

2.8 第三輪點票結果如下：

第三輪點票	已用盡選擇的選票	有效選票	C	D	E
			得票 百分比	得票 百分比	得票 百分比
本身的第一選擇票	-	95	44	44	7
由候選人B轉移得來的選擇票	0	2	1	1	0
由候選人A轉移得來的選擇票	1	2	2	0	0
得票總數	1	99	47 47.48	45 45.45	7 7.07

2.9 仍然沒有候選人在所有有效選票中獲得絕對多數選票。候選人E在這一輪獲得最少總得票，予以淘汰。

2.10 隨後進行第四輪點票。以候選人E為第一選擇的七張選票按票上所填的下一項可用的(第二)選擇轉移予餘下候選人C和候選人D。選票的第二選擇如為已遭淘汰的候選人B或候選人A，則該選票將按票上所填的下一項可用的(第三)選擇轉移予餘下候選人。選票的第二及第三選擇如為候選人A或候選人B(或相反次序)，則該選票將按票上所填的下一項可用的(第四)選擇轉移予餘下候選人。假設屬候選人E的七張選票上就餘下候選人所作的下一項可用的選擇如下：

下一項可用的選擇候選人	得票數目
C	4
D	2
沒有載明	1 (已用盡選擇)
	<hr style="width: 10%; margin: 0 auto;"/> 7

2.11 第四輪點票結果如下：

第四輪點票	已用盡選擇的選票	有效選票	C 得票 百分比	D 得票 百分比
本身的第一選擇票	-	88	44	44
由候選人B轉移得來的選擇票	0	2	1	1
由候選人A轉移得來的選擇票	1	2	2	0
由候選人E轉移得來的選擇票	1	6	4	2
得票總數	2	98	51 52.04	47 47.96

2.12 候選人C已在所有有效選票中獲得絕對多數選票，因而宣告當選。

2.13 現把整個點票過程表列如下：

	已用盡 選擇 的選票	有效 選票	A		B		C		D		E		
			得 票	百分 比	得 票	百分 比	得 票	百分 比	得 票	百分 比	得 票	百分 比	
第一 輪 點 票	-	100	3	3.00	2	2.00 遭 淘 汰	44	44.00	44	44.00	7	7.00	
第二 輪 點 票	0	2	0				1		1		0		
得票 總數	0	100	3	3.00 遭 淘 汰			45	45.00	45	45.00	7	7.00	
第三 輪 點 票	1	2					2		0		0		
得票 總數	1	99					47	47.48	45	45.45	7	7.07 遭 淘 汰	
第四 輪 點 票	1	6					4		2				
得票 總數	2	98					51	52.04	47	47.96			
							當選						

抽籤安排

3.1 如有下述情況，選舉結果將由抽籤決定：

- (a) 在第一輪點票中，沒有候選人於所有候選人的第一選擇票中獲得絕對多數選票，而每名候選人均獲得數目相等的第一選擇票；或
- (b) 在進行淘汰及轉移選票的程序之後，沒有候選人在得票總數的合計中獲得絕對多數選票，而每名餘下候選人均獲得數目相等的選票(即第一選擇票及經轉移得票兩者的總數)。

3.2 抽籤將採用10個乒乓球，標明由“1”至“10”號碼。整套乒乓球將放於空的不透明袋內。

3.3 有關候選人將依照選票上所列姓名的次序，輪流抽取乒乓球。每次抽取乒乓球，經記錄後，當即放回袋內，以備下一位候選人抽取。抽獲較大號碼的候選人，即告勝出。“10”號是最大的號碼。

3.4 以上的抽籤方式給予每一名候選人同等的碰彩機會。候選人有可能抽得與其對手相同號碼的乒乓球，如有此情況，便須進行另一次抽籤。[有關詳細安排，請參閱第三章第3.31(a)及(b)段。]

合併投票安排 — 為換屆選舉中各類選民而設的投票站

1. 換屆選舉包括 5 個地方選區、24 個普通功能界別和 4 個特別功能界別的選舉。
2. 4 個特別功能界別每個都由少數選民組成，所適用的投票制度與適用於另外 24 個功能界別的制度不同。
3. “選民”一詞可純粹指地方選區選民，但 24 個功能界別或 4 個特別功能界別的選民，則同時是 5 個地方選區其中一個選區的選民。
4. 任何人士不得為 24 個功能界別和 4 個特別功能界別中多於一個界別的選民。
5. 地方選區的選民為個人，但 24 個功能界別和 4 個特別功能界別中部分有團體選民。團體選民只可由所委託的獲授權代表在功能界別選舉中代為投票。獲授權代表必須是一名地方選區選民(見第三章第 3.12 段)。任何人士若為某一功能界別 / 特別功能界別的獲授權代表，均不得同時是另一功能界別 / 特別功能界別的獲授權代表，但可以是其他功能界別 / 特別功能界別的選民。因此，功能界別 / 特別功能界別的選民也可以同時是另一功能界別 / 特別功能界別的獲授權代表。
6. 本着為所有人提供一站式服務，使他們只須前往一個投票站，便可投下他們有權投下的所有選票。在合併投票安排下，每名地方選區選民會根據其在地方選區正式選民登記冊中的住址獲分配一個投票站。在該投票站內，他將獲發的選票數目會視乎其作為地方選區選民、功能界別 / 特別功能界別的選民及 / 或獲授權代表的資格而定。至於 24 個功能界別或 4 個特別功能界別，則沒有指

定的投票站。這些功能界別的選民和獲授權代表須前往有關的地方選區指定的投票站投票。

7. 任何獲發 1 張或以上選票的人士，會同時獲發 1 塊紙板，以確保該人在離開投票站前已把選票放進投票箱。持有 1 張選票的人士，會獲發白色紙板；持有兩張選票的會獲發紅色紙板；持有 3 張選票的則會獲發藍色紙板。投票人在即將把選票放進投票箱之前，必須把紙板交還負責投票箱的投票站人員。
8. 選舉總共會有兩種投票箱，而每個投票站的投票箱不會超過兩種：
 - (a) 地方選區投票箱(白色)；以及
 - (b) 混合功能界別和特別功能界別投票箱(紅色)。
9. 整體來說，實施上述選舉安排時只會出現 7 種情況。以下將逐一解釋這 7 種情況，並以列表的形式列出這些情況，方便參考。

7 種情況：

在所屬地方選區的投票站：

1. 只有地方選區投票權的地方選區選民 — 獲發 1 張所屬地方選區的地方選區選票。[該人須把其地方選區選票放入白色投票箱。]
2. 功能界別選民 / 獲授權代表 — 獲發 1 張所屬地方選區的地方選區選票、1 張功能界別選票。[該人須把其地方選區選票放入白色投票箱、功能界別選票放入紅色投票箱。]
3. 一個功能界別的獲授權代表同時是另一個功能界別的選民 — 獲發 1 張所屬地方選區的地方選區選票、兩張功能界別選票。[該人須把其地方選區選票放入白色投票箱、兩張功能界別選票放入紅色投票箱。]
4. 特別功能界別選民 / 獲授權代表 — 獲發 1 張所屬地方選區的地方選區選票、1 張特別功能界別選票。[該人須把其地方選區選票放入白色投票箱、特別功能界別選票放入紅色投票箱。]
5. 一個特別功能界別的獲授權代表同時是一個功能界別的選民 — 獲發 1 張所屬地方選區的地方選區選票、1 張特別功能界別選票、1 張有關功能界別的選票。[該人須把其地方選區選票放入白色投票箱，以及把特別功能界別選票和功能界別選票一併放入紅色投票箱。]
6. 一個特別功能界別的選民同時是一個功能界別的獲授權代表 — 與第 5 段相同。

7. 一個特別功能界別的選民同時是另一個特別功能界別的獲授權代表 — 獲發 1 張所屬地方選區的地方選區選票、1 張特別功能界別選民的選票、1 張特別功能界別獲授權代表的選票。[該人須把其地方選區選民的選票放入白色投票箱，以及把特別功能界別選民的選票和特別功能界別獲授權代表的選票放入紅色投票箱。]

選舉安排的 7 種情況

選民 / 獲授權代表類別			發出選票數目	發出紙板顏色
地方選區	功能界別	特別功能界別		
是			1	白
是	選民或 獲授權代表		2	紅
是	選民和 獲授權代表		3	藍
是		選民或 獲授權代表	2	紅
是	選民	獲授權代表	3	藍
是	獲授權代表	選民	3	藍
是		選民和 獲授權代表	3	藍

Methods of Folding of Election Advertisement
郵寄選舉廣告宜採用的摺疊方法

Figure 1 : Folder of A4 (296mm) size
圖示一：對摺的A4(296毫米)尺寸紙張

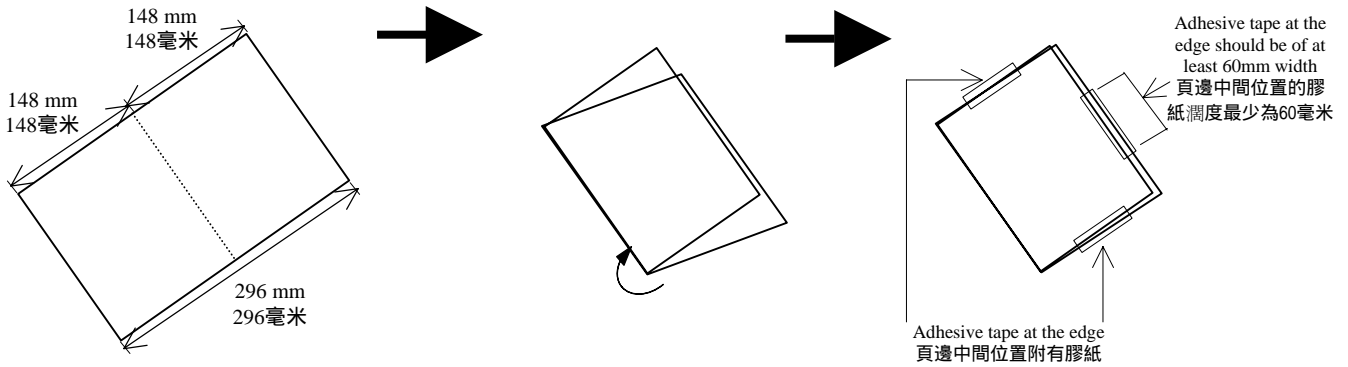


Figure 2 : Folder of A4 (296mm) size with 2 folds
圖示二：兩摺的A4(296毫米)尺寸紙張

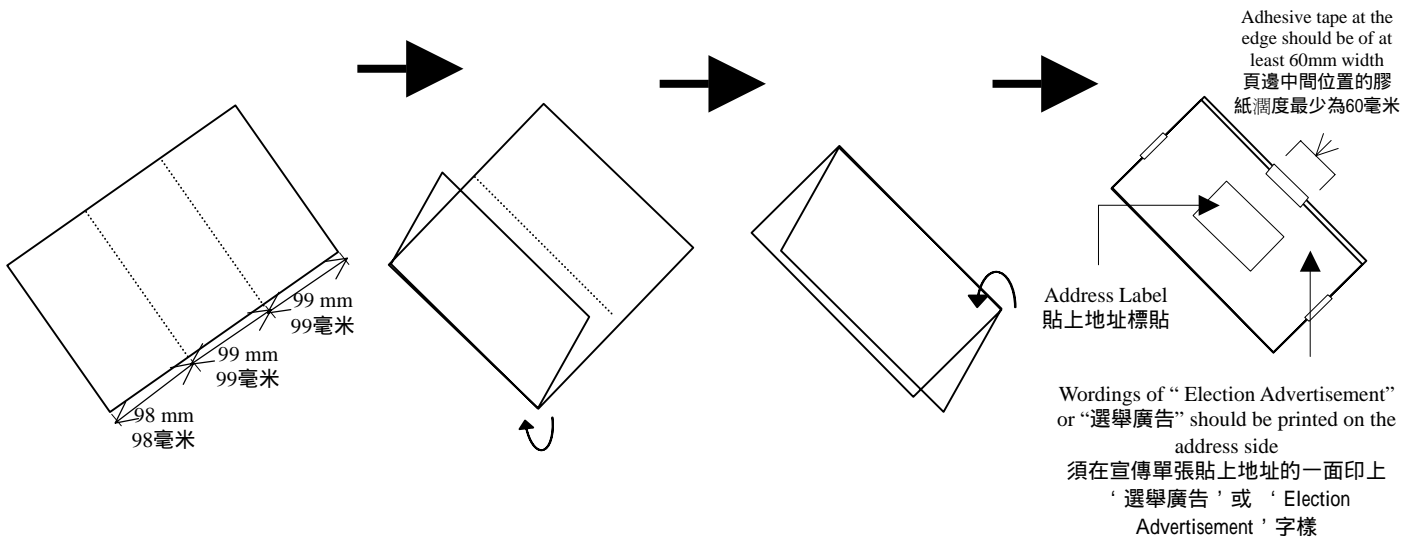


Figure 3 : Folder of A4 (296mm) size with 2 folds
圖示三：兩摺的A4 (296毫米)尺寸紙張

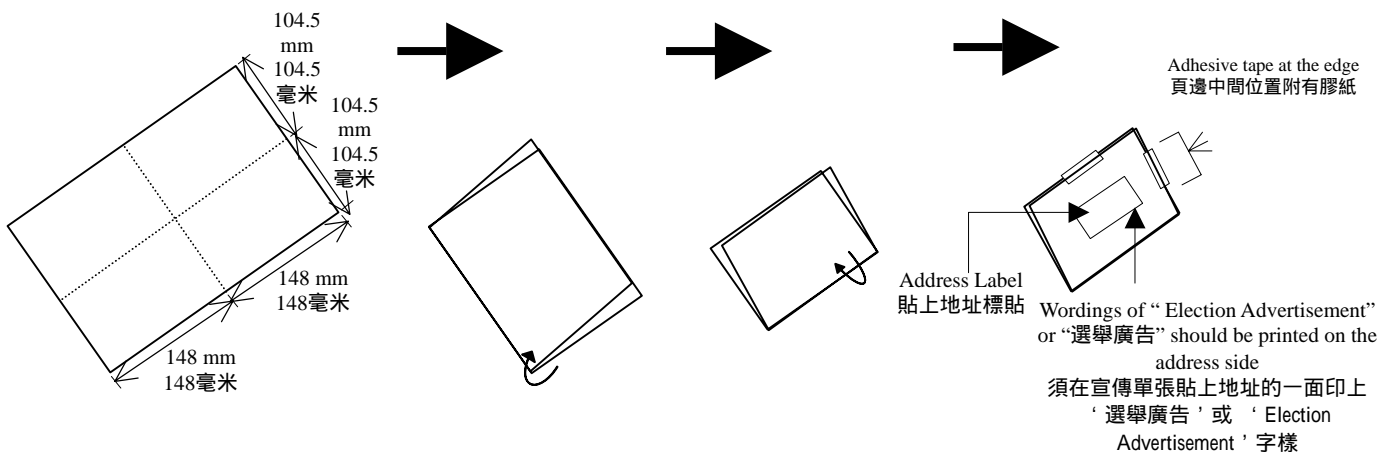


Figure 4 : Folder of A4 (296mm) size sealed with address label
圖示四：以地址標貼封口的A4(296毫米)尺寸紙張

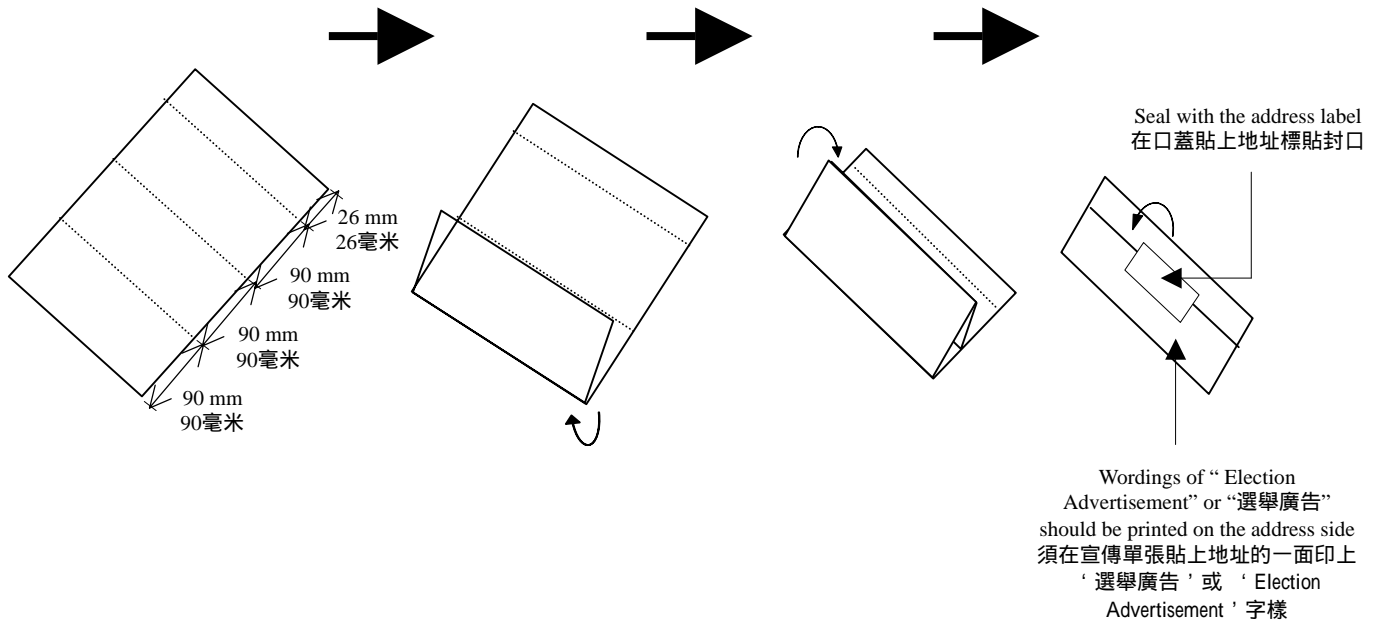
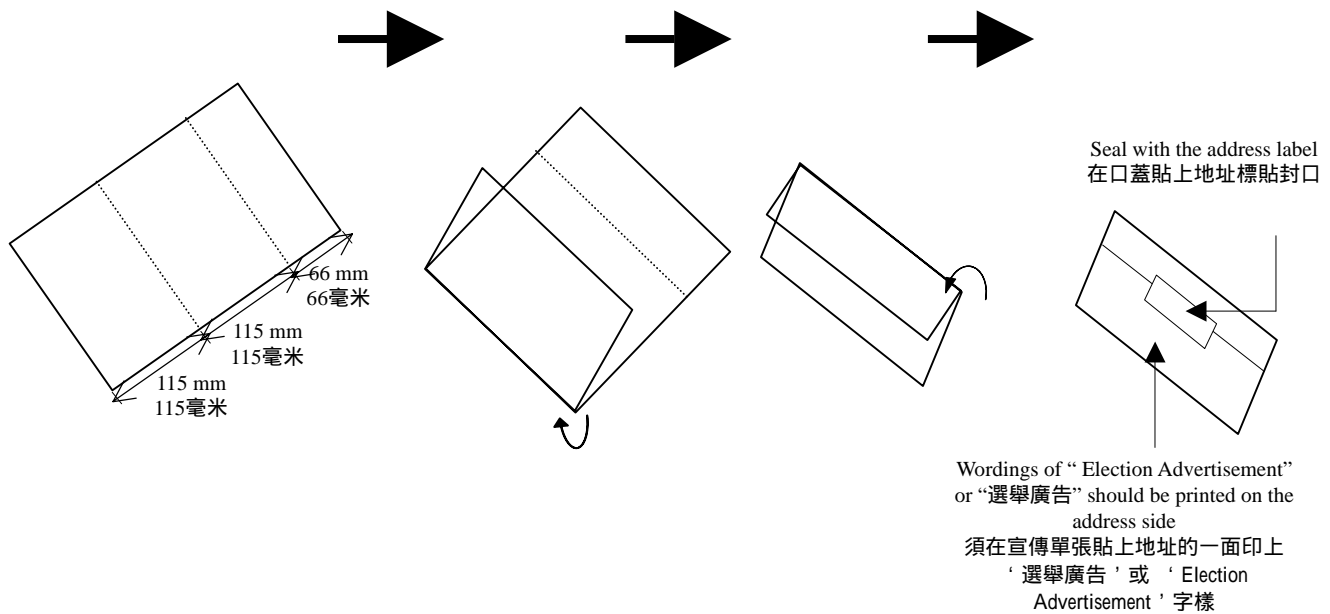


Figure 5 : Folder of A4 (296mm) size sealed with address label
圖示五：以地址標貼封口的A4(296毫米)尺寸紙張



投寄選舉函件郵政局一覽表

- (i) 經理(門市業務/港島)
地址：香港中環康樂廣場 2 號
郵政總局 1 樓閣
電話：2921 2303
傳真：2868 1442

經理(門市業務/港島)轄下的地區及郵政局：

地區	郵政局	地址
中西區	郵政總局	中環康樂廣場2號 電話：2921 2333
	西營盤郵政局	西營盤薄扶林道27號地下 電話：2546 6075
灣仔區	灣仔郵政局	灣仔皇后大道東197至213號胡忠大廈2樓 電話：2892 5031
東區	東區派遞局	西灣河太安街29號 東區法院大樓1樓 電話：2886 6577
	筲箕灣郵政局	筲箕灣寶文街1號峻峰花園地下 電話：2560 2071
	七姊妹郵政局	北角英皇道770號模範邨C座地下1,6,7及11號舖位 電話：2561 7235
南區	香港仔郵政局	香港仔香港仔大道171號與西安街交界金豐大廈地下 電話：2555 9960
	鴨脷洲郵政局	鴨脷洲鴨脷洲邨利寧樓地下13至16號舖位 電話：2553 5971
	華富郵政局	香港仔華富邨華珍樓423至424室 電話：2551 2014

地區	郵政局	地址
離島 (不包括東涌)	愉景灣郵政局	大嶼山愉景灣商場C座地下12A號舖位 電話：2987 6046
	梅窩郵政局	梅窩銀礦灣路2號梅窩政府合署地下 電話：2984 8198
	大澳郵政局	大嶼山大澳大澳政府大樓地下 電話：2985 7333
	長洲郵政局	長洲大興堤路2號長洲綜合大樓地下 電話：2981 0235
	南丫郵政局	南丫島榕樹灣榕樹灣大街2號地下 電話：2982 1260
	坪洲郵政局	坪洲永安街政府合署地下 電話：2983 0223

(ii) 經理(門市業務/九龍)

地址：九龍尖沙咀中間道15號
中間道停車場大廈閣樓

電話：2926 1169

傳真：2312 1455

經理(門市業務/九龍)轄下的地區及郵政局：

地區	郵政局	地址
油尖旺區	九龍中央郵政局	油麻地彌敦道405號九龍政府合署地下 電話：2928 6247
	旺角郵政局	旺角彌街37號旺角機樓1樓 電話：2380 3853
	尖沙咀郵政局	尖沙咀中間道10號國際電信大廈地下 電話：2366 4111
九龍城區 黃大仙區	機利士路郵政局	紅磡機利士路140號地下 電話：2362 2727
	九龍城派遞局	九龍城土瓜灣道82至84號 興華中心地下 電話：2364 0463

地區	郵政局	地址
觀塘區	東九龍郵政局	觀塘鯉魚門道12號東九龍政府合署地下 電話：2340 1539
	觀塘郵政局	觀塘同仁街6號觀塘政府合署地下 電話：2389 1920

(iii) 經理(門市業務/新界)

地址：荃灣西樓角路 38 號荃灣政府合署 10 樓

電話：2417 6478

傳真：2413 2853

經理(門市業務/新界)轄下的地區及郵政局：

地區	郵政局	地址
深水埗區	長沙灣派遞局	長沙灣青山道688號 嘉名工廠大廈地下 電話：2741 4070
荃灣區	荃灣郵政局	荃灣西樓角路38號荃灣政府合署1樓 電話：2417 6455
	荃灣西郵政局	荃灣青山公路633號灣景花園地下 電話：2417 0467
葵青區	長發郵政局	青衣長發邨俊發樓地下113及114號舖位 電話：2495 3822
	荔景郵政局	葵涌荔景邨樂景樓地下 電話：2743 0482
屯門區	蝴蝶郵政局	屯門蝴蝶邨蝶心樓地下121至122號舖位 電話：2467 3268
	屯門中央郵政局	屯門屯喜路1號圖書館及郵政局大樓平台 電話：2441 3387
元朗區	元朗郵政局	元朗炮仗坊8號地下B舖 電話：2477 3037
北區	粉嶺郵政局	粉嶺壁峰路3號粉嶺政府合署地下 電話：2675 1689
	錦田郵政局	元朗錦田大馬路錦田政府合署地下 電話：2476 2858

地區	郵政局	地址
北區 (續)	新田郵政局	新田青山公路新田段1A號 電話：2471 1107
	沙頭角郵政局	沙頭角沙頭角公路沙頭角政府合署地下 電話：2674 0670
	石湖墟郵政局	上水石湖墟新豐路112至116號 電話：2670 2282
大埔區	大埔郵政局	大埔汀角路1號大埔政府合署地下 電話：2650 8702
沙田區	馬鞍山郵政局	沙田馬鞍山鞍祿街18號新港城第四期商場 地下2號舖位 電話：2633 3543
	沙田中央郵政局	沙田上禾輦路1號沙田政府合署1樓 電話：2697 9813
西貢區	西貢郵政局	西貢親民街34號西貢政府合署地下 電話：2792 2243
	將軍澳郵政局	將軍澳厚德邨厚德商場地下9號舖位 電話：2704 9644
離島(東涌)	東涌郵政局	大嶼山東涌美東街6號 電話：2109 0269

地方選區選舉投寄選舉函件的地區

選區	地區	
	地區名稱	地區編號
香港島	中西區	A
	灣仔	B
	東區	C
	南區	D
九龍西	油尖旺	E
	深水埗	F
	九龍城	G
九龍東	黃大仙	H
	觀塘	J
新界西	荃灣	K
	屯門	L
	元朗	M
	葵青	S
	離島	T
新界東	北區	N
	大埔	P
	西貢	Q
	沙田	R

**「在公眾地方進行非慈善性質籌款許可證」：
發給許可證的行政指引及發證條件**

凡根據簡易程序治罪條例(第 228 章)第 4(17)條提出申請，以獲准在公眾地方籌款，即收集款項，或出售、交換徽章、紀念品、或類似物品，以收取捐款，而將所籌得款項作慈善用途，則該等申請應向社會福利署署長提出。倘將所籌得款項作其他用途，則該等申請應向民政事務局局長提出。

甲. 須予考慮的行政指引

民政事務局局長在處理根據簡易程序治罪條例第 4(17)條提出的「在公眾地方進行非慈善性質籌款許可證」申請時，通常會考慮該項申請能否符合下述指引，以決定應否發給許可證：

- (i) 在適用的情況下，申請人就申請該許可證所代表的組織或團體，必須已根據香港法例正式註冊；倘從所籌得款項受益的組織或團體與申請人所代表的不同，則該組織或團體亦須已根據香港法例正式註冊；
- (ii) 倘申請人為個別人士，則其年齡必須是 21 歲或以上，並須是人民入境條例所指的香港永久居民，或通常在香港居住最少七年的居民；

- (iii) 所籌得的款項，將會用在直接或間接有助於香港代議政制發展的用途；
- (iv) 籌款活動不會引起公安及公眾安全方面的問題，亦不會對公眾人士造成滋擾或騷擾；
- (v) 除非籌款活動是在範圍有所局限的室內公眾地方進行，否則不可在社會福利署署長批准的“售旗日”同一個早上舉行；
- (vi) 籌款活動不應與另一慈善籌款活動在同一時間及同一地點或該地點附近舉行；
- (vii) 不應有超過一項非慈善性質籌款活動在同一日及同一地點或該地點附近舉行，除非所舉行的各項非慈善性質籌款活動均是由同一個申請人籌辦；
- (viii) 籌款地點、日期及籌款次數，須公平分配給所有擬提出申請的人士；及
- (ix) 許可證持有人如有違反許可證所訂明的條件，除非能提出令民政事務局局長滿意的解釋／理由，否則在下次申請許可證時，將不會獲考慮簽發新證。

民政事務局局長將會按照上述行政指引，個別考慮每宗申請。

乙. 發證條件

倘申請獲得批准，民政事務局局長通常會附加下列條件：

- (i) 申請人必須就使用籌款活動場地一事，已獲得或大有可能會獲得各有關當局批准，包括負責管理該場地的當局批准；
- (ii) 所籌得的款項，不會用於任何牟利生意或活動；
- (iii) 所籌得的款項，將只會在香港使用；
- (iv) 不會有人從所籌得的款項中獲得不恰當的利益；
- (v) 當局就籌款活動所給予的許可，只局限於許可證上所列明的各項資料。該等資料若有更改，必須得到民政事務局局長批准；
- (vi) 倘若所籌得的款項被用作不符合許可證所指明的用途，此籌款活動所獲的許可，將告無效；
- (vii) 在籌款活動結束後的 90 天內，許可證持有人必須把向市民所籌得的款項，在扣除合理開支後，用於許可證所指明的用途；

- (viii) 在按上文第(vii)項的規定使用所籌得的款項之後，倘尚有餘款，許可證持有人應把未使用的款項捐贈給根據稅務條例(第 112 章)第 88 條獲稅項豁免的慈善機構，作慈善用途；
- (ix) 許可證持有人須安排由符合資格的會計師審核有關所籌得款項的帳目，並須在籌款活動結束後的 90 天內，向民政事務局局長提交一份經審核的帳目。若有市民提出要求，該份經審核的帳目亦可供他們查閱；
- (x) 所有捐款均須屬出於自願，而籌款活動不得引起公安方面的問題或造成滋擾，包括發出過度噪音及對公眾人士造成騷擾在內。此外，籌款活動所進行的方式，亦不得令人大體上對在公眾地方進行籌款活動可能產生反感；
- (xi) 在籌款活動進行期間，主辦團體的名稱及許可證/批准書的副本必須在當眼處展示。此外，每名參與者均須佩戴清晰易讀的徽章，該徽章上須標明參與者的姓名及主辦機構的名稱；及
- (xii) 未滿 14 歲的兒童不得參與籌款活動。年齡介乎 14 至 18 歲的青少年若參與活動，必須是完全出於自願，並事先得到他們的家長書面同意。

民政事務局局長在處理某宗申請時，若認為有需要，可附加其他條件，藉以保障參加籌款活動的人士、維持治安、控制人群秩序，或維護公眾安全等等。在特殊情況下，民政事務局局長若認為有合理需要，亦可豁免若干條件。

二零零三年十一月

根據香港法例第 228 章
簡易程序治罪條例第 4(17)條
提出的非慈善性質籌款許可證申請書

本申請書須在舉行有關活動的日期起計最少四個星期前，送達民政事務局局長(地址：軒尼詩道 130 號修頓中心 31 樓)。這樣可以使申請人大約在活動舉行前七日收到申請結果的通知。如有查詢，請致電 2835 1495。

1. 申請人姓名： _____ * 先生 / 太太 / 小姐 / 女士

英文姓名： _____

2. 香港身份證號碼： _____ (請一併提交香港身份證影印本一份)

3. 地址： _____

4. 聯絡電話號碼： _____ 圖文傳真機號碼： _____

5. 如申請人代表團體提出申請，請填報下列資料詳情：

i) 團體名稱： _____

ii) 申請人在團體的職位： _____

iii) 團體主要職員的詳情：

<u>職位</u>	<u>姓名</u>	<u>地址</u>
會長/主席	_____	_____
秘書	_____	_____
司庫/會計	_____	_____

iv) 團體的成立日期： _____

v) 團體類別： 根據社團條例註冊/獲豁免註冊的社團，或
在香港註冊的公司，或
其他 (請說明詳情) _____

(請一併提交貴團體的註冊/豁免註冊證明書副本一份及貴團體的組織大綱及細則或貴團體的章程或規則副本一份。如申請團體是在香港註冊的公司，並請出示由公司註冊處所簽發的公司註冊證書及公司存在證明書副本各一份。)

6. 倘擬將籌得款項作為幫助另一團體的用途，請填報下列資料詳情：

i) 團體名稱：_____

ii) 申請人與該團體的關係：_____

iii) 該團體主要職員的詳情：

<u>職位</u>	<u>姓名</u>	<u>地址</u>
<u>會長/主席</u>	_____	_____
<u>秘書</u>	_____	_____
<u>司庫/會計</u>	_____	_____

iv) 團體的成立日期：_____

v) 團體類別：根據社團條例註冊/獲豁免註冊的社團，或
在香港註冊的公司，或
其他 (請說明詳情) _____

(請一併提交該團體的註冊/豁免註冊證明書副本一份及該團體的組織大綱及細則或該團體的章程或規則副本一份。如該團體是在香港註冊的公司，並請出示由公司註冊處所簽發的公司註冊證書及公司存在證明書副本各一份。)

vi) 該團體是否已同意由你舉辦有關活動？ * 是 / 否

7. 如申請人以個人名義提出申請，請填報下列資料詳情：

i) 出生日期及地點：_____

ii) 在港居留年期：_____

iii) 是否香港的永久居民？ * 是 / 否

8. ✦ 收集款項擬作用途： _____

9. ✦ 活動形式： _____

10. ✦ 收集款項方法： _____

11. ✦ 舉行活動日期及時間 (請按優先次序填寫)： _____

(注意：為確保將籌款地點、日期及籌款次數公平分配給所有擬提出申請的人士，當局可能因應當時情況而規限批核日數。)

12. ✦ 地點及地址： _____

是否已經獲准使用該地點？ *是 / 否 / 申請尚在處理 / 不適用

(倘有關地點位於露天公眾地方，請說明確實位置及一併提交平面圖。此外，如需使用傢具，請示明擬放置桌子等傢具的位置。)

✦ 倘本申請書獲批准，許可證將會列明此等項目所示的資料詳情。申請人為本身利益着想，宜審慎計劃有關活動，以免後來因上述資料詳情有所更改而須再行申請批准。

13. 如申請人或以上第 5(i)及第 6(i)段所述的團體或以上第 5(iii)及第 6(iii)段所述的任何人士曾經根據簡易程序治罪條例第 4(17)條，向民政事務局局長提出申請，請詳細說明：

申請人姓名

申請日期

獲批准 / 遭拒絕

_____	_____	_____
_____	_____	_____
_____	_____	_____
_____	_____	_____

14. 申請人如欲就這申請提供任何額外支持資料 (例如：要求獲准完全或部分豁免發給許可證的行政指引或發證條件所列規定的理由)，請詳細說明。

本人現謹聲明，在本表格所填報的所有資料，據本人所知及所信，均屬真確無訛。

簽署： _____
(申請人)

(團體蓋章) 日期： _____

* 請刪去不適用者

(如本表格的空白地方不敷填報所需資料之用，申請人可另紙書寫資料詳情，並隨本表格一併提交。)

目的說明

收集目的

1. 對於這份表格所提供的個人資料，民政事務總署會用作以下目的：
“執行與非慈善性質籌款活動有關的工作”

資料轉移對象類別

2. 你在這份表格所提供的個人資料，可能會為上文第一段所述目的而向政府其他各局、部門，以及其他有關人士和團體披露。

查閱個人資料

3. 根據《個人資料(私隱)條例》第 18 及 22 條，以及附表 1 第 6 原則的規定，你有權查閱及改正個人資料。你查閱資料的權利，包括有權索取你在這份表格所提供的個人資料的副本。

查詢

4. 如對這份表格所收集的個人資料有任何查詢，包括查閱及改正資料，應與下述人員聯絡：

民政事務總署
政務主任
電話：2835 1495

二零零三年十一月

個人資料私隱：競選活動指引

1. 此指引旨在提供一般參考資料，以說明在進行可能涉及個人資料的收集及使用的競選活動時，應如何遵守《個人資料(私隱)條例》的規定。候選人及/或他們的選舉代理人在許多情況下都會利用電話向準選民進行游說，以影響他們的投票決定。此外，候選人亦可能利用傳真、手機短訊或電子郵件向準選民進行游說。在某些情況下，有關個人與致電者及/或候選人是從無交往的，他們因而關注候選人有否從選民登記冊以外的來源取得他們的個人資料。

2. 向選民進行拉票的行為並無違反《個人資料(私隱)條例》(下稱「條例」)的規定，只要所使用的個人資料是用合法及在有關情況下屬公平的方式收集，以及有關個人資料的使用目的是與該等資料的收集目的直接有關。條例附表1的保障資料第1原則及第3原則與此直接有關：

- (a) **保障資料第1(2)原則**訂明個人資料須以合法及公平的方式收集；及
- (b) **保障資料第3原則**訂明如無有關資料當事人的訂明同意，個人資料不得使用於收集資料時所述的收集目的以外的目的，或使用於不是與該原本收集目的直接有關的目的。

3. 使用個人資料進行競選活動的候選人，務請留意條例所訂明的規定。

4. 候選人有責任直接向他們的助選成員簡介條例的規定，以及督導他們的工作，以確保他們遵守條例的規定。
5. 直接向有關個人收集個人資料作競選活動的候選人，必須將有關資料可能會使用於該目的一事告知有關人士。
6. 候選人不得以欺詐的方式收集個人資料作競選用途，或是就收集資料的目的作出失實的陳述。
7. 候選人使用選民登記冊中的個人資料的時候，必須確保該等個人資料只能使用於相關的選舉法例中訂明的選舉之用。
8. 候選人不得使用從選民登記冊或已發表的資料以外的來源取得的個人資料作競選用途，除非事前已取得有關個人的明示同意，可將個人資料使用於該用途。
9. 至於候選人利用從第三者(例如職工會或專業團體)取得的個人資料與這些團體的會員接觸或向他們進行游說，正確的做法是由這些職工會或專業團體決定這是否屬於原本資料收集目的所准許的目的，而有關郵件最好由這些團體處理。作為良好的行事方式，有關團體應在事前知會會員。
10. 如候選人利用直接郵遞方式、未應收件人的要求而發放的電郵及傳真，或透過專業團體進行游說活動，良好的行事方式是應為接收這些郵件的個人提供拒絕再接收相關郵件的選擇，即讓有關人士選擇以後不再收到有關郵件。

印刷傳媒給予候選人公平及平等的對待

1. 選舉管理委員會(“選管會”)將會按照每宗個案的環境情況，研究候選人是否受到公平和平等對待。
2. 選管會在衡量傳媒是否依循公平和平等對待的準則時，會先了解情況，例如，出版人可能遇到的一些實際問題：報章的版位和人手有限；部分候選人對關乎市民的問題有許多意見，其他候選人則無意見；有些候選人發表了有新聞價值的意見或言論，其餘的候選人則不置一辭；又或是有些候選人屬於公眾人物，身分和地位與他人有別等等。
3. 重要的是：任何人士均不得籠統地以這些實際問題為藉口，不特別加以解釋而不給予同一選區內各候選人／地方選區候選人名單公平及平等的對待和報道。單是說因為有實際問題而有選擇地進行報道，會視作令人難以信服的託辭。不過，倘若有關傳媒曾與其他候選人／地方選區候選人名單接觸，但他們拒絕接受訪問，只要在同一報道中說明情況，便不會引起懷疑或投訴，指其違反指引。
4. 所謂平等對待和報道，並不是說報道同一選區內每名候選人／每份地方選區候選人名單時，篇幅和字數必須相同。每宗個案會按照個別情況考慮。例如，一名候選人較另一名候選人在同一問題上發言較多，報章如實報道的話，則不可能批評傳媒未有給予平等報道。換句話說，這裏所說的公平和平等對待，是指同一選區內每名候選人／每份地方選區候選人名單享有**平等機會**。

5. 倘若傳媒已公平和平等地對待同一選區或選舉界別的所有候選人／地方選區候選人名單，則社評和撰稿人只要持平而論，據實反映，便可對個別候選人自由抒發意見。任何報章均有絕對自由表示支持某名候選人／某份地方選區候選人名單，或表示不認同某名候選人／某份地方選區候選人名單。本指引並非旨在約束傳媒表達這方面的意見。

為花車設計申請批准的程序

1. 為巡遊或慶祝巡遊中使用的任何花車設計的申請，須以書面提出，並清楚列明下列詳情：
 - 申請人姓名
 - 申請人地址
 - 聯絡電話及傳真號碼
 - 將用作花車的車輛的廠名、型號和登記號碼或車輛識別號碼(如屬全新車輛)

2. 申請須附上由認可電機或機械工程師認證的圖則一式3份，最少A3紙大小，顯示下列詳情：
 - 花車裝飾及車輛外形、側面、平面及前後面圖，顯示所有主要的大小尺寸(建議及原來的尺寸)
 - 駕駛室的出入口
 - 能令司機觀察花車兩側的倒後鏡位置
 - 任何內燃機廢氣出口的位置
 - 任何輔助能源設備的位置
 - 與花車上乘客通話的設備
 - 花車上乘客位置及乘客支持物(座位、扶手等)位置

申請人須注意《道路交通(交通管制)規例》第53(2)條就有關載客的規定：除第(7)款另有規定外，在道路上的車輛的司機不得允許乘客乘坐其車輛，除非該乘客坐在一個構造適當，並牢固安裝在該車輛車身的座位上；但如該車輛

是領有運載站立乘客的公共服務車輛，則不在此限。

- 不需仔細的繪圖

3. 所有申請必須在有關活動舉行前最少一個月向下列人士提出：

香港告士打道7號
入境事務大樓3402室
運輸署車輛安全及標準部
工程師(車輛審批及策劃)
(聯絡電話：2829 5550 傳真：2802 7533)

4. 如申請獲原則上批准(視乎車輛檢驗結果而定)，申請人會在運輸署收到申請後14日內獲得通知，同時亦會獲得車輛檢驗的其他細節的通知。
5. 如果設計不獲接納，申請人須在通知日期後一個星期內，再次提交修改過的圖則。

嚴禁在禁止拉票區內進行的拉票活動

- (附註: (1) 本列表僅列舉一些常見的拉票活動，並未一一盡錄所有嚴禁在禁止拉票區內進行的拉票活動。
- (2) 只要獲准進入建築物進行拉票，在不妨礙選民和不使用擴音系統或設備的情況下，任何人均可在禁止拉票區內並非投票站所在的建築物內高於或低於街道的樓層逐戶拉票，以及為該等拉票的目的而展示任何宣傳物品，例如：徽章、標誌、衣物或頭飾，而這些物品可促使或阻礙一名或多名候選人在選舉中當選，或與任何有成員在選舉中參選的團體或已經同意在該選舉中任何選票上印上其登記名稱或標誌的訂明團體有直接關聯。)
1. 在牆壁（包括投票站外牆）、窗戶、欄杆、圍欄等地方展示未經批准的非流動性選舉廣告。
 2. 展示可移動的廣告，包括在車輛上（不論車輛是在禁止拉票區內行駛或停放），或由人手持這些展示品。
 3. 除如上文附註(2)所述為進行逐戶拉票外，無合理辯解而展示任何宣傳物品，例如：徽章、標誌、衣物或頭飾，而這些物品：
 - (a) 可促使或阻礙一名或多名候選人在選舉中當選；或

- (b) 與任何有成員在選舉中參選的團體或已經同意在該選舉中任何選票上印上其登記名稱或標誌的訂明團體有直接關聯。
- 4. 派發選舉廣告。
- 5. 用以下方式拉票：
 - (a) 與選民講話；
 - (b) 呼喊口號、候選人的名稱或號碼，又或任何呼籲的信息；
 - (c) 唱歌或唱誦；或
 - (d) 向選民打手勢或以信號示意。
- 6. 播放錄音帶或錄影帶以呼籲或勸誘選民投票。
- 7. 使用揚聲器或擴音器（不論是手持、安裝在車上或以任何其他方式安裝）廣播任何呼籲或勸誘選民投票的信息。
- 8. 與選民握手。

可被算為選舉開支的開支項目

(附註：本列表僅列舉一些常見的開支項目，並未一一盡錄所有可被計算為選舉開支的開支項目。)

1. 支付有關競選活動而聘用的代理人及助理的費用及津貼，包括交通費。
2. 代理人及助理在投票日及之前用於膳食及飲品的費用。
3. 設計及製作選舉廣告的費用，例如：
 - (i) 橫額
 - (ii) 招牌
 - (iii) 標語牌
 - (iv) 海報
 - (v) 傳單
 - (vi) 宣傳小冊
 - (vii) 錄影帶及錄音帶
 - (viii) 電子訊息
 - (ix) 推廣候選人的各種刊物或宣傳資料
4. 展示及拆除選舉廣告所招致的費用，包括工資。如有選舉廣告在選舉管理委員會指定的限期前仍未拆除所，則由政府部門拆除這些選舉廣告，而所收取的費用，亦應包括在內。

5. 有關部門拆除未獲授權而展示的選舉廣告所招致的費用。
6. 有關競選活動而租用地方的費用。
7. 有關競選活動使用的文具費用。
8. 競選活動的有關運作費用，例如影印、租用電話線及圖文傳真線。
9. 郵寄宣傳資料的郵費(不包括政府提供的免費郵遞服務)。
10. 因競選租用交通工具的費用。
11. 利用廣播車進行宣傳的費用。
12. 利用報章、的士或其他公共交通工具作宣傳的廣告費用。
13. 舉行選舉聚會的費用，包括場地收費。
14. 選舉代理人及助理的 T 恤、臂章、帽子等及其他身分識別的費用。
15. 在立法會選舉的競選期間(即由提名期開始至投票結束)，由身為在任立法會議員、區議會議員、鄉議局議員、或鄉事委員會現任主席、副主席或執行委員會委

員或現任村代表的候選人為發表工作表現報告所招致的費用，以及於選舉日或之前任何時間為推廣候選人發表的工作表現報告所招致的費用。

16. 候選人所屬政治團體或組織因推廣其競選所招致的費用。[宣傳政治團體或組織政綱的會議，如非明確提及候選人者，則所招致的費用不會被計算為選舉開支。]
17. 就進行競選諮詢法律意見的費用(如候選人聘用其律師查核競選宣傳小冊以確保所載的內容不致構成誹謗)。[就一般選舉法律的應用諮詢法律意見的費用，包括“選舉開支”及“捐贈”的定義，則不算為選舉開支。]
18. 用以資助候選人競選活動的貸款所招致的利息[就免息貸款而言，所豁免的利息應申報為捐贈並應計入選舉開支。有關人士應參考市場的利率評估一個合理的金額。]
19. 為一位候選人組織推廣活動所提供的津貼乃一種捐贈，應被計算為選舉開支。
20. 雖然某些人士或會免費為候選人工作、供應貨物、勞力或服務，此等項目之合理估計收費，與顧客通常享有的折扣或優惠的差額，實為一項選舉開支(此等開支會相應被算為供應者所給予的捐贈)。
21. 由於提供義務服務而附帶給予的貨品。

22. 為推廣候選人而進行的慈善活動所使用的費用。
23. 為攻擊競選對手而展開任何負面宣傳所使用的費用。

維護廉潔選舉 資料冊

廉政公署24小時選舉查詢熱線：2920 6530

廉政公署24小時舉報熱線：25 266 366

廉政公署網站：www.icac.org.hk

導 言

由廉政公署負責執行的《選舉（舞弊及非法行為）條例》（香港法例第554章），監管本港的公共選舉，包括立法會選舉。該法例旨在維護選舉公平廉潔，並防止選舉中出現舞弊及非法行為。為了令候選人、其選舉代理人及助選成員對選舉中容易犯錯的地方提高警覺，並採取適當措施避免誤墮法網，廉政公署特別印製了這份資料冊，以供參考。資料冊內容包括《選舉（舞弊及非法行為）條例》的簡介、選舉備忘、問題剖析和舉報及查詢方法四部份。這份資料冊只供參考，任何候選人、選舉代理人及助選人士對與選舉有關的個別情況如有疑問，應詳閱法例原文及徵詢法律顧問的意見。

《選舉（舞弊及非法行為）條例》簡介

《選舉（舞弊及非法行為）條例》（香港法例第554章）適用於立法會選舉及其他在此法例中所列明的選舉。一切與選舉有關的行為，無論該行為是在選舉期間之前、之後或選舉期間內作出，是在本港境內或其他地方作出，均受此條例監管。

以下的簡介扼要地為候選人、其選舉代理人及助選成員介紹在進行競選活動時必須認識的條文。

為方便參考，以下簡介中「●」符號表示在《選舉（舞弊及非法行為）條例》中所指的違法行為或法例條文的闡釋，而「□」符號則代表名詞釋義。

(一) 候選人的提名

賄賂候選人或準候選人 (第2, 7條)

- 任何人舞弊地提供利益予他人，藉以誘使或酬謝該人士：
 - (1) 參選或不參選、退出競選(如該人士已獲提名為候選人)或不盡最大努力促使其本人當選；或
 - (2) 令第三者參選或不參選、退出競選(如該第三者已獲提名為候選人)或不盡最大努力促使該第三者當選，即屬違法。

 - 任何人舞弊地索取或收受利益，藉以作出上述行為，亦屬違法。

 - 任何人無論以明示或暗示的方式授權他人作出上述行為，亦屬違法。
- 「候選人」
- (1) 是指在某項選舉中接受提名為候選人的人；
 - (2) 亦指在某項選舉的提名期結束前曾公開宣布有意參選的人，
- 而就為選出立法會地方選區議員而舉行的選舉而言，包括候選人組合中的候選人。
- 「候選人組合」
- (1) 就為選出立法會地方選區議員而舉行的選舉而言，指名列獲提名參選的候選人名單上的人，但不包括姓名按照《立法會條例》(第542章)第38條自該名單上除去或剔除的人；
 - (2) 亦指在該項選舉的提名期結束前的任何時間曾公開宣布有意以名列該名單的候選人的身分參選的人，但不包括已公開撤銷該項宣布的人。
- 「利益」包括任何有值代價、饋贈、借貸、職位、受僱工作、合約、優待或服務等(義務服務及提供娛樂除

外)「利益」並不包括已在呈交給總選舉事務主任的選舉申報書中所申報的各項選舉捐贈。

- 「義務服務」是指任何自然人為了促使某(些)候選人當選或阻礙其他候選人當選，而在私人時間自願親自免費向該(等)候選人提供或就該(等)候選人而提供的任何服務。

對候選人或準候選人施用或威脅施用武力或脅迫手段 (第8條)

- 任何人對他人施用或威脅施用武力或脅迫手段以誘使該人士：
 - (1) 參選、不參選或退出競選；或
 - (2) 令第三者參選、不參選或退出競選，即屬違法。
- 任何人因他人或第三者參選、不參選或退出競選，而對該人士施用或威脅施用武力或脅迫手段，即屬違法。
- 任何人無論以明示或暗示的方式授權他人作出上述行為，亦屬違法。

對候選人或準候選人作出的欺騙行為(第9條)

- 任何人以欺騙手段誘使他人：
 - (1) 參選、不參選或退出競選；或
 - (2) 令第三者參選、不參選或退出競選，即屬違法。
- 任何人無論以明示或暗示的方式授權他人作出上述行為，亦屬違法。

污損或銷毀提名書(第10條)

- 任何人污損或銷毀已填妥或局部填妥的提名書以阻止或妨礙他人參選，即屬違法。

(二) 競選活動

發布虛假陳述指某人是或不是候選人 (第25條)

- 任何人發布他明知屬虛假的陳述，指：
 - (1) 他或另一人是某項選舉的候選人；或
 - (2) 某個已在某項選舉中獲提名為候選人的人不再是候選人，即屬違法。

- 任何候選人發布他明知屬虛假的陳述，指他不再是某項選舉的候選人，即屬違法。

發布有關候選人的虛假或具誤導性的陳述 (第26條)

- 候選人或任何人為促使或阻礙某候選人或某些候選人當選，而發布有關該候選人或該些候選人的虛假或具誤導性達關鍵程度的陳述，即屬違法。

- 有關候選人的陳述包括（但不限於）關於他的品格、資歷或以往的行為的陳述。

選舉廣告內假稱獲支持 (第2, 27條)

- 候選人或任何人若發布或授權發布載有某人或某組織的姓名、名稱或標識；或發布與某人或某組織有關連或甚為相似的姓名、名稱或標識；或某人的圖像的選舉廣告，而導致選民相信有關候選人已獲得該人士或該組織的支持，發布或授權發布選舉廣告的人士必須先獲得支持者或給予支持的組織的書面同意，否則即屬違法。

- 候選人或任何人若未獲得支持者或給予支持的組織的書面同意而發布或授權發布上述載有該人士或該組織的姓名、名稱或標識或該人士的圖像的選舉廣告，即使有關廣告上載有一項陳述，表示這並非意味著該人士或該組織支持任何候選人，仍屬違法。

- 任何人若未經有關組織的管理層批准，或未經有關組織的成員在全體大會決議批准，而看來給予書面同意將有關組織的名稱或標識納入選舉廣告中，即屬違法。
- 任何人為促使或阻礙某候選人或某些候選人當選，而向該候選人或該等候選人提供他明知屬虛假或具誤導性達關鍵程度的資料，即屬違法。
- 「支持」包括對該候選人的政策或活動的支持。
- 「選舉廣告」指為促使或阻礙一名或多於一名候選人在選舉中當選的：
 - (1) 公開展示的通知；或
 - (2) 由專人交付或用電子傳送的通知；或
 - (3) 以無線電或電視廣播，或以錄像片或電影片作出的公告；或
 - (4) 任何其他形式的發布。

發布不符合規定的選舉廣告（第33，34條）

- 任何人若沒有在所發布的選舉廣告印刷品上以中文或英文列明印刷人的姓名或名稱及地址、印刷日期及數量，即屬違法。在註冊本地報刊中刊登的選舉廣告則不受此限。
 - 發布人或獲其授權人士如在發布上述漏載法定資料的選舉廣告印刷品後的七天屆滿前，已向有關選舉主任提交一份法定聲明補述有關的資料，則不屬違法。
 - 任何人必須在發布選舉廣告印刷品後的七天屆滿前，提交兩份樣本予有關選舉主任。*
- * 【根據《選舉管理委員會(選舉程序)(立法會)規例》，候選人如未有事先向有關選舉主任提交其選舉廣告兩份樣本及遵守該條文所列出的其他規定，候選人不得展示、分發或以其他方式使用該選舉廣告。】

- 在任候選人（指現職立法會議員、區議會議員、鄉議局議員、鄉事委員會主席、副主席或執行委員會委員及村代表等人士），在選舉提名日起至選舉投票日期間所發布的工作表現報告，均屬選舉廣告。

（三）投票

賄賂選民或其他人（第11條）

- 任何人無合理辯解而提供利益予他人，以誘使或酬謝該人士或第三者：
 - (1) 在選舉中不投票；或
 - (2) 在選舉中投票或不投票予某候選人或某些候選人，即屬違法。
- 任何人無合理辯解而索取或收受利益，以作出上述行為，亦屬違法。
- 任何人無論以明示或暗示的方式授權他人作出上述行為，亦屬違法。

向選民或其他人提供茶點或娛樂（第12條）

- 任何人向他人提供食物、飲料或娛樂，或償付用於提供該等食物、飲料或娛樂的費用，以誘使或酬謝他人或第三者：
 - (1) 在選舉中不投票；或
 - (2) 在選舉中投票或不投票予某候選人或某些候選人，即屬違法。
- 任何人索取、接受或享用食物、飲料或娛樂，作為作出上述行為的誘因或報酬，亦屬違法。
- 任何人無論以明示或暗示的方式授權他人作出上述行為，亦屬違法。

- 舉行選舉聚會時提供不含酒精的飲料，並非違法。
- 「選舉聚會」指任何為促使或阻礙某候選人或某些候選人當選而舉行的聚會。

對選民施用或威脅施用武力或脅迫手段（第13條）

- 任何人向他人施用或威脅施用武力或脅迫手段，以誘使該人士或第三者在選舉中投票或不投票，或在選舉中投票或不投票予某候選人或某些候選人，即屬違法。
- 任何人若因為他人在選舉中投票或不投票，或在選舉中投票或不投票予某候選人或某些候選人，而向該人士施用或威脅施用武力或脅迫手段，即屬違法。
- 任何人無論以明示或暗示的方式授權他人作出上述行為，亦屬違法。

對選民作出的欺騙行為（第14條）

- 任何人直接或透過第三者，以欺騙手段誘使他人在選舉中不投票；或投票或不投票予某候選人或某些候選人，即屬違法。
- 任何人直接或透過第三者，以欺騙手段，妨礙或阻止另一人在選舉中投票，即屬違法。
- 任何人無論以明示或暗示的方式授權他人作出上述行為，亦屬違法。

在選舉中冒充他人（第15條）

- 在選舉法並無明文准許下，任何人非法以他人的姓名申領選票，或在選舉投票後再用本身的姓名，在同一選舉中申領選票，即屬違法。

有關投票的其他違法行為 (第16條)

- 任何人作出以下行為，即屬違法：
 - (1) 明知本身無權在選舉中投票，卻在該選舉中投票；
或
 - (2) 蓄意或罔顧後果地向選舉事務主任提供屬虛假或具誤導性達關鍵程度的資料，或明知而不向選舉事務主任提供關鍵資料，而其後在選舉中投票；或
 - (3) 在選舉法並無明文准許下，在選舉中投票多於一次。

- 任何人作出以下行為，即屬違法：
 - (1) 明知另一人無權在選舉中投票，卻促請或誘使另一人在該選舉中投票；或
 - (2) 明知另一人已向選舉事務主任提供屬虛假或具誤導性達關鍵程度的資料，或不向選舉事務主任提供關鍵資料，卻促請或誘使該另一人在選舉中投票；
或
 - (3) 在選舉法並無明文准許下，在選舉中投票多於一次。

銷毀或污損選票 (第17條)

- 任何人無合法權限而向他人提供選票，銷毀或干擾正在選舉中使用的選票或投票箱或曾在選舉中使用的選票，即屬違法。

- 任何人意圖欺騙而將選票以外的其他紙張放進投票箱，或將任何選票帶離投票站，即屬違法。

(四) 選舉開支及選舉捐贈

選舉開支 (第2, 24條)

- 「選舉開支」是指候選人或候選人組合，或代表候選人的人士，於選舉期間之前、之後或選舉期間內：

- (1) 為促使該候選人或候選人組合當選；或
- (2) 為阻礙其他候選人或候選人組合當選，

而招致或將招致的開支，並包括以貨品及服務形式而用於與該選舉有關的選舉捐贈的價值。

- 候選人選舉開支的總額(無論由他本人或其他人代為招致)，若超過法定的最高限額，即屬違法。名單投票制的候選人組合在選舉中所招致的選舉開支總額，若超過法定的最高限額，則該組合的每名成員均抵觸此條例。
- 2004年立法會選舉個別選區的選舉開支最高限額如下：

選區	最高限額
(a) 地方選區選舉	i. 九龍東及九龍西地方選區每份候選人名單為\$1,500,000 ii. 香港島地方選區每份候選人名單為\$2,000,000 iii. 新界東及新界西地方選區每份候選人名單為\$2,500,000
(b) 4個特別功能界別的其中一個的選舉，即鄉議局、漁農界、保險界及航運交通界功能界別	\$100,000
(c) 除上文(b)項以外，每個登記選民數目不超過5,000名的功能界別	\$160,000

(d) 每個登記選民數目介乎 5,001 與 10,000 名的功能界別	\$ 320,000
(e) 每個登記選民數目超過 10,000 名的功能界別	\$ 480,000

選舉開支的招致 (第 2, 23 條)

- 除候選人或其選舉開支代理人外，其他人若招致任何選舉開支，即屬違法。
- 候選人名單中的任何候選人，若未獲得該名單的每名其他候選人授權作為選舉開支代理人，而為名單內的候選人招致任何選舉開支，即屬違法。同樣，名單內任何候選人的選舉開支代理人必須獲得名單中的每名候選人授權，才可就有關名單而招致選舉開支。
- 「選舉開支代理人」是指獲候選人以書面授權代該候選人或候選人組合在選舉中招致選舉開支的人。選舉開支代理人獲授權招致的開支限額，須列明在授權書內，而此授權書必須送達有關選舉主任方為有效。
- 候選人若沒有將他或他的選舉開支代理人所招致的選舉開支列入選舉申報書內，即屬違法。
- 選舉開支代理人所招致的選舉開支若超過其授權書所指明的限額，該選舉開支代理人則抵觸此條例。

選舉捐贈的使用及處置 (第 2, 18, 19 條)

- 「選舉捐贈」是指：
 - (1) 為償付某(些)候選人的選舉開支，而給予該(些)候選人的任何金錢；或

- (2) 為促使某(些)候選人當選或阻礙其他候選人當選，而給予該(些)候選人的任何貨品(包括由於提供義務服務而附帶給予的貨品)或服務(不包括義務服務)。
- 候選人或其他人士若將選舉捐贈：
 - (1) 用以償付該候選人的選舉開支以外的用途；或
 - (2) 用於促使該候選人當選或阻礙其他候選人當選以外的用途，即屬違法。
 - 候選人若收取某項\$1,000以上的選舉捐贈，如沒有向捐贈者發出收據，即屬違法。
 - 候選人若將某項\$1,000以上的匿名選舉捐贈用以償付該候選人的選舉開支，即屬違法。
 - 另外，候選人如沒有將某項\$1,000以上的匿名選舉捐贈給予候選人所選擇的慈善機構或屬公共性質的信託，亦屬違法。
 - 候選人如沒有將剩餘或因超出選舉開支上限而未有使用的選舉捐贈給予候選人所選擇的慈善機構或屬公共性質的信託，即屬違法。

選舉申報書(第20, 36, 37, 38條)

- 候選人如在選舉申報書內作出他明知屬虛假或具誤導性達關鍵程度的陳述，即屬違法。
- 候選人如未能於選舉結果公布的日期後、或根據有關的選舉法宣布選舉程序終止或選舉未能完成的日期後的60天屆滿前將選舉開支及接受選舉捐贈的申報書呈交總選舉事務主任，即屬違法。
- 申報書必須附有：
 - (1) 列明每項支出的詳情的發票及收據(\$100以下的支出除外)；及

- (2) 簽發給每一位捐贈者並列明該捐贈者及該項捐贈詳情的收據的副本（\$1,000或以下的捐贈除外）；及
- (3) 候選人已按照法例，把未有使用的選舉捐贈送予慈善機構或屬公共性質的信託，由該等機構或信託所發出的收據的副本；及
- (4) 一份書面解釋，列明沒有按照法例處理那些未有使用的選舉捐贈的理由；及
- (5) 由總選舉事務主任提供或指明使用的聲明書，證明申報書內容屬實。

(五) 選舉呈請或選舉上訴

受賄撤回選舉呈請或選舉上訴的行為（第21條）

- 任何人向他人提供利益：
 - (1) 以誘使該人士或使該人士令第三者撤回選舉呈請或選舉上訴；或
 - (2) 以酬謝該人士已撤回或已同意撤回，或已令第三者撤回選舉呈請或選舉上訴，即屬違法。
- 任何人索取或接受利益：
 - (1) 以撤回、或作為誘因而以撤回選舉呈請或選舉上訴；或
 - (2) 作為已經撤回、或已經令第三者撤回選舉呈請或選舉上訴的報酬，即屬違法。

(六) 雜項及有關條文

候選人知情和同意其他人作出舞弊或非法行為（第29條）

- 如任何舞弊或非法行為是在候選人知情和同意的情況下作出，該候選人即被視為親自作出該等違法行為。

高級人員可被裁定犯法團所犯的罪行 (第42條)

- 任何法團如被裁定作出舞弊或非法行為的罪行，在該等行為作出時屬該法團的任何董事、執行幹事或涉及法團管理的人士，可被裁定犯了作出該等行為的罪行，除非該人士能證明：
 - (1) 該等行為是在他不知情的情況下作出的；或
 - (2) 該等行為雖然是在他知情的情況下作出，但他已盡力阻止該等行為的作出。

協助、教唆他人犯法等罪行 (《選舉(舞弊及非法行為)條例》第43條及《刑事訴訟程序條例》第101C條)

- 任何人煽惑、協助、教唆、慫使或促致他人作出舞弊或非法行為；或企圖作出或與他人串謀作出舞弊或非法行為，即屬違法。

(七) 申請寬免

對某些非法行為的寬免 (第31條)

- 任何候選人、選舉代理人或任何其他人士如因曾作出或沒有作出某些行為而觸犯了本條例中所指的「非法行為」，可向原訟法庭申請頒發指令，寬免申請人原本要承受的刑罰及喪失資格的懲罰。
- 申請人必須令法庭信納該作為或不作為是因粗心大意或意外地計算錯誤或任何合理因由所致，而並非因為申請人不真誠所致。

對有關選舉廣告的違法行為的寬免 (第35條)

- 任何人若未有在選舉廣告印刷品上印載法定的資料，或

未有在限期前提交選舉廣告印刷品兩份樣本予有關選舉主任，可向原訟法庭申請頒發指令：

- (1) 容許其免受有關條文所定的規限；及
- (2) 寬免申請人原本要承受的刑罰。

- 申請人必須令法庭信納該項沒有遵從條文的事件是因粗心大意或意外地計算錯誤或任何合理因由所致，而並非因為申請人不真誠所致。

對有關選舉申報書的違法行為的寬免（第40條）

- 候選人若未能依時及準確地提交選舉申報書或按照法例規定提交有關發票、收據或收據副本，可向原訟法庭申請頒發指令，准許候選人在法庭指明的較長限期內向總選舉事務主任提交選舉申報書、更正申報書的錯誤或虛假陳述或豁免候選人提交有關發票、收據或收據副本。
- 申請人必須令法庭信納他未有依從法例規定行事是因下列情況而非因為申請人不真誠所致：
 - (1) 申請人患病或不在香港*；或
 - (2) 申請人的代理人或僱員去世、患病、不在香港*；或
 - (3) 申請人的代理人或僱員行為不當；或
 - (4) 申請人或其他人粗心大意或意外地計算錯誤、遺失或銷毀有關發票、收據或收據副本；或
 - (5) 任何合理因由。

- * 以上所述的第（1）及（2）點只為原訟法庭就候選人申請延期提交選舉申報書的考慮因素；但不成為原訟法庭容許候選人就其選舉申報書內之錯誤或虛假陳述而申請作出更正，或原訟法庭豁免候選人付交發票、收據或收據副本的考慮因素。

(八) 刑罰

舞弊行為

- 《選舉(舞弊及非法行為)條例》列明，任何人在選舉中作出舞弊行為，即屬違法：
 - (1) 如循簡易程序審訊，一經定罪，可被判罰款\$200,000及監禁三年；或如循公訴程序審訊，一經定罪，可被判罰款\$500,000及監禁七年；及
 - (2) 須按照法庭指令，繳付其就所犯罪行所收取的任何有值代價的款額或價值。

非法行為

- 《選舉(舞弊及非法行為)條例》列明，任何人在選舉中作出非法行為，即屬違法：
 - (1) 如循簡易程序審訊，一經定罪，可被判第5級罰款及監禁一年；或
 - (2) 如循公訴程序審訊，一經定罪，可被判罰款\$200,000及監禁三年。
- 任何人違反《選舉(舞弊及非法行為)條例》第34及37條的規定，其罰則與作出非法行為相同，惟第34條則不受下列喪失資格的懲罰所限。

本資料冊所述《選舉(舞弊及非法行為)條例》中的第7、8、9、10、11、12、13、14、15、16、17、18、19、20及21條為舞弊行為；第23、24、25、26及27條為非法行為。

喪失資格的懲罰

- 任何人被裁定觸犯《選舉(舞弊及非法行為)條例》(違反第34或39條除外)，將會：
 - 由定罪日起三年內，喪失在行政長官、立法會、區議會或村代表選舉中登記為選民或投票的資格；

- 由定罪日起五年內喪失獲提名為候選人或當選為行政長官、立法會議員、區議會議員或村代表的資格；及
- 由定罪日起三年內喪失獲提名為選舉委員會選舉的候選人；或獲提名或當選為選舉委員會委員的資格。

即時監禁的刑罰

- 根據1997年11月27日上訴法庭發出的判刑指引，凡觸犯與選舉有關的嚴重罪行者，應被判處即時監禁，以維護選舉廉潔公平。

選舉備忘

候選人、其選舉代理人及助選成員在選舉中應留意下列事項：

(一) 候選人的提名

賄賂候選人或準候選人

- * 不得提供利益令任何人參選或不參選。
- * 不得提供利益令任何已獲提名的候選人退出競選。
- * 不得以明示或暗示方式授權另一人向他人提供利益，作出上述行為。
- * 不得索取或接受任何人的利益而參選或不參選。
- * 不得索取或接受任何人的利益，而在獲提名為候選人後退出競選。

欺騙行為

- * 不得以欺騙手段令任何人參選或不參選，或退出競選。

提名書

- * 不得污損或銷毀提名書，以阻止或妨礙他人參選。

(二) 競選活動

有關候選人的陳述

- * 不得蓄意發布虛假陳述指某人是或不是候選人。

- * 不得發表包括(但不限於)候選人的品格、資歷或以往的行為的虛假或具誤導性達關鍵程度的陳述。

選舉廣告

- * 不得在未獲得對方書面同意前，在選舉廣告中使用某人或某組織的姓名、名稱或標識，或某人的圖像，藉以顯示已獲對方支持。
- * 必須在所有選舉廣告印刷品上列明印刷人的姓名或名稱及地址、印刷日期及數量(刊登在註冊本地報刊上的選舉廣告則不受此限)。
- * 必須緊記任何在任候選人於選舉提名日起至選舉投票日期間發布的工作表現報告，將被視為選舉廣告。
- * 必須在發布選舉廣告印刷品後的七天屆滿前，向有關選舉主任提交兩份樣本。 #
- # 【根據《選舉管理委員會(選舉程序)(立法會)規例》，候選人如未有事先向有關選舉主任提交其選舉廣告兩份樣本及遵守該條文所列出的其他規定，候選人不得展示、分發或以其他方式使用該選舉廣告。】

(三) 投票

賄賂

- * 不得向他人提供利益，令他人在選舉中不投票。
- * 不得向他人提供利益，令他人在選舉中投票或不投票予某候選人。
- * 不得以明示或暗示方式授權另一人向他人提供利益，作出上述的投票行為。

提供茶點或娛樂

- * 不得提供食物、飲料或娛樂，或償付用於提供該等食物、飲料或娛樂的費用，以影響他人在選舉中不投票。
- * 不得提供食物、飲料或娛樂，或償付用於提供該等食物、飲料或娛樂的費用，以影響他人在選舉中投票或不投票予某候選人。
- * 不得以明示或暗示方式授權另一人向他人提供食物、飲料或娛樂，作出上述的投票行為。

施用或威脅施用武力或脅迫手段

- * 不得向任何人施用或威脅施用武力或脅迫手段，以影響他人的投票決定。
- * 不得以明示或暗示方式授權另一人作出上述行為。

欺騙行為

- * 不得以欺騙手段誘使他人在選舉中不投票。
- * 不得以欺騙手段誘使他人在選舉中投票或不投票予某候選人。
- * 不得以明示或暗示方式授權另一人作出上述行為。

有關投票的其他違法行為

- * 不得無合法權限而銷毀或污損選票。
- * 不得蓄意促請或誘使沒有投票資格的人士在選舉中投票。
- * 不得誘使任何人在同一個選區投票多於一次。

(四) 選舉開支及選舉捐贈

選舉開支

- * 不得招致超出有關選區法定最高限額的選舉開支。
- * 除候選人或已獲候選人授權的選舉開支代理人外，任何人不得招致任何選舉開支。在候選人名單的情況下，同一地方選區名單的候選人必須互相授權為每名候選人的選舉開支代理人，方可為名單內的候選人招致選舉開支。名單內任何候選人的選舉開支代理人亦同樣地必須獲得名單中每名候選人的授權，才可就有關名單而招致選舉開支。
- * 選舉開支代理人不得招致超出其獲授權的選舉開支限額。
- * 必須將所有由候選人及其選舉開支代理人招致的選舉開支，納入選舉申報書內。

選舉捐贈

- * 不得將選舉捐贈用以償付與選舉活動無關的開支。
- * 必須就任何\$1,000以上的選舉捐贈發出收據。
- * 必須將任何\$1,000以上的匿名選舉捐贈給予候選人所選擇的慈善機構或屬公共性質的信託。
- * 必須將任何未使用或超出法定選舉開支限額的選舉捐贈，給予候選人所選擇的慈善機構或屬公共性質的信託。

選舉申報書

- * 不得蓄意在選舉申報書上作出虛假或具誤導性達關鍵程度的陳述。

- * 必須於選舉結果公布的日期後、或根據有關的選舉法宣布選舉程序終止或選舉未能完成的日期後的60天屆滿前，向總選舉事務主任呈交選舉開支及接受選舉捐贈的申報書。
- * 必須在選舉申報書中附有法例規定需要呈交的發票、收據及聲明書。
- * 即使沒有招致選舉開支，候選人亦必須向總選舉事務主任提交選舉申報書。

(五) 選舉呈請或選舉上訴

- * 不得向任何人提供利益，令任何人撤回選舉呈請或選舉上訴。
- * 不得索取或接受利益，以撤回選舉呈請或選舉上訴。

問題剖析

問 1. 一位立法會功能組別議席候選人所屬的專業團體於今年暑假安排會員到海外考察。該名候選人打算於考察期間積極地向同行會員拉票，並準備了一套旅行用品送給每位參加者，內裡附有介紹他政綱的單張。他這樣做會否抵觸《選舉（舞弊及非法行為）條例》？

- 答 1.
- 《選舉（舞弊及非法行為）條例》第 11 條規定，任何人向他人提供利益，令他人在選舉中投票或不投票予某候選人或某些候選人，或在選舉中不投票，即屬違法。條例中所指的「利益」包括任何有價值的物品。候選人可以不同的形式宣傳自己，但若當中涉及向其選民派發有金錢價值的物品，目的在誘使他們投自己一票，便會觸犯上述條例。
 - 候選人必須留意，《選舉（舞弊及非法行為）條例》第 5 條清楚訂明，該條法例適用於一切在香港境內或其他地方作出與選舉有關的行為；同一條例的第 6 條及第 22 條亦有列明，任何人無論是在選舉期間之前、之後或選舉期間內作出的舞弊或非法行為，皆可被裁定違反此條例。由此，如果上述的候選人為誘使會員投他一票而派發旅行用品，無論該行為是否在香港境內或在何時作出，已屬違法。因為向選民提供利益會否觸犯法例乃取決於利益提供的目的，而非作出有關行為的時間和地點。
 - 有關候選人亦要留意，涉及安排上述宣傳政綱的活動費用必須計入其選舉開支內。

問 2. 一位現職立法會議員於 2000 年當選不久便設立了一個個人網頁，向選民定期匯報他在選區所提供的服務。他將會參加 2004 年的立法會選舉，此網頁的製作及營運費用是否需要計算入其選舉開支？若他另外建立一個網上討論平台，供任何人士表達對今屆立法會選舉的意見，這個討論平台的有關費用又是否需要作選舉開支計？

- 答 2.
- 任何在任的立法會議員皆可設立網頁向選民匯報他在選區的工作和服務。但他必須留意，如果他有利用該網頁作出宣傳，促使他在來屆立法會選舉當選，該網頁便會被視作他的選舉廣告，製作及發放網頁的有關費用便應納入他的選舉開支內。
 - 由於《選舉（舞弊及非法行為）條例》第34(9)條說明，候選人在選舉期間所發布的工作表現報告均屬選舉廣告。因此，上述的網頁自他成為候選人開始至投票當日，不論有否就他參加來屆立法會選舉作出宣傳，亦會被視作他的選舉廣告，該有關網頁所涉及的營運費用必須計入該候選人的選舉開支內。
 - 如果該位候選人設立另一個網上討論平台，讓網友發表對新一屆立法會選舉的意見，其中完全沒有宣傳任何候選人的選舉，涉及這個網上平台的費用，便無需納入任何候選人的選舉開支內。

問 3. 幾位同屬一份地方選區候選人名單的候選人，打算以聯名方式利用信件或電郵，向選民介紹他們的政綱和抱負，並呼籲選民投票給他們。為避免觸犯《選舉（舞弊及非法行為）條例》，他們應留意那些事項？

- 答 3.
- 《選舉（舞弊及非法行為）條例》清楚界定任何促使或阻礙候選人在選舉中當選的公告，包括以信件或電郵方式發布，均屬選舉廣告。如發布的廣告是印刷品（例如本題所指的信件），發布人則必須按《選舉（舞弊及非法行為）條例》第34條，以中文或英文在信件上列明印刷人的姓名或名稱及地址、印刷日期及數量，及在發出信件後的七天屆滿前，提交兩份樣本予有關選舉主任。發布人亦應同時留意《選舉管理委員會（選舉程序）（立法會）規例》及選管會的「立法會選舉活動指引」就選舉廣告的規定，例如：按照《選舉管理委員會（選舉程序）（立法會）規例》，候選人必須在發布任何選舉廣告前向有關選舉主任提交其選舉廣告的兩份樣本。
 - 另外，由於上述的信件及電郵均屬選舉廣告，而這些廣告是同一地方選區名單的候選人所發布的，其中涉

及的所有選舉開支，例如：用作購買紙張、信封、郵遞及上網等，均需由有關的候選人分擔。另外，根據《選舉（舞弊及非法行為）條例》第23(2)條，同一地方選區名單的候選人必須互相授權為每名候選人的選舉開支代理人，方可為他們招致選舉開支。

問4. 倘若一位立法會地區議席候選人甲擬在其選舉廣告中刊登一張他與另一位立法會功能組別議席候選人乙的合照，以顯示後者對他參選的支持，候選人乙是否需要負擔該份選舉廣告所招致的選舉開支？如果候選人甲於選舉廣告印製後才發現其中有關候選人乙的資料有所錯漏，他應如何處理？

- 答4.
- 候選人乙是否需要負擔有關選舉廣告所招致的選舉開支要視乎情況而定。
 - 《選舉（舞弊及非法行為）條例》清楚列明，任何宣傳物品如用作促使候選人在選舉中當選，便應被視作「選舉廣告」。因此，若該份選舉廣告同時宣傳候選人甲及乙的競選，則該份選舉廣告會視作候選人甲及乙的聯合選舉廣告，他們便需要攤分該份選舉廣告所涉及的選舉開支。
 - 倘若該份選舉廣告只純粹顯示候選人乙對候選人甲的支持，候選人乙便無需負責該選舉廣告所招致的費用。但是，根據《選舉（舞弊及非法行為）條例》第27條，候選人甲必須事先獲得候選人乙的書面同意，表示乙對他的支持，才可發布有關廣告。
 - 任何候選人於選舉廣告印製後發現其所載的資料有所錯漏，他應立即採取適當的措施更正有關選舉廣告，若該選舉廣告已被發布，有關候選人應當盡力把它撤回。但無論如何，他用以製作該份選舉廣告及其後因更正或撤回該廣告所涉及的費用，仍須計算在其選舉開支內，並按照法例作出申報。

問 5. 兩名候選人在同一選區內進行激烈競爭。若他們計劃展開針對對方的負面選舉宣傳，就《選舉（舞弊及非法行為）條例》方面，他們應留意甚麼地方？倘若其中一位候選人用作打擊對手選舉的橫額遭到破壞，有關維修或製作新橫額的費用是否需要計算入其選舉開支內？

答 5.

- 《選舉（舞弊及非法行為）條例》並沒有就候選人所安排的選舉宣傳形式作出任何規限，包括為針對其他候選人而發布的負面宣傳。惟所有涉及候選人的宣傳內容必須屬實，否則發布人士便會觸犯《選舉（舞弊及非法行為）條例》第26條。因為根據該條例，任何人包括候選人，不可為促使或阻礙某候選人當選，而發布任何有關該候選人的虛假或具誤導性達關鍵程度的陳述，這些陳述包括（但不限於）關於他的品格、資歷或以往的行為。
- 由於候選人所發布打擊對手的負面宣傳的目的，明顯是為促使自己和阻礙對手當選，所以這些負面宣傳的有關費用應計入其選舉開支內。
- 倘若用作打擊對手的橫額遭到破壞，涉及維修/整合或重新製作的費用是需要計算入有關候選人的選舉開支內。

問 6. 倘若有人未獲候選人書面授權便替候選人招致選舉開支，該名人士可否宣稱所招致的選舉開支其實屬於給予候選人的選舉捐贈？假如候選人最終同意接受這項「捐贈」，該名人士是否仍會觸犯《選舉（舞弊及非法行為）條例》？

答 6.

- 《選舉（舞弊及非法行為）條例》第23條訂明，只有候選人和獲候選人書面授權的人士，方可招致選舉開支，而授權書文本亦必須送達有關選舉主任後方為有效。
- 為此，如果上述人士在未獲得候選人事前的書面授權、或該授權書尚未送達有關選舉主任前已替候選人招致選舉開支，便屬違法。上述人士一旦招致了選舉

開支，縱使他其後把所採辦的項目或服務捐贈予候選人，亦不能改變違法的事實。

- 所招致的開支，仍須計算入候選人的選舉開支和選舉捐贈內。

問 7. 如某總承建商要求旗下一名分判商投票予他所支持的立法會功能組別選舉候選人，這樣會否違反《選舉（舞弊及非法行為）條例》？

- 答 7.
- 《選舉（舞弊及非法行為）條例》第13條訂明，任何人向另一人施用或威脅施用武力或脅迫手段，以誘使該人士在選舉中投票予某候選人，即屬違法。
 - 要界定該名總承建商的要求是否有用武力或含脅迫成分並不容易，因為要視乎個別事件的情況而定；不過，任何具影響力的人士應該謹慎自己的言行，以免合法的拉票行為被他人視作以脅迫的手段為某候選人獲得選票。

問 8. 候選人在投票當日提供免費小巴服務，接載選民前往投票站。他這樣做是否合法？

- 答 8.
- 根據《選舉（舞弊及非法行為）條例》第2條，免費巴士服務的提供是屬於「利益」的一種。至於提供此項服務是否合法則要視乎不同的情況而定。
 - 倘若任何人，包括候選人提供免費巴士服務的目的純粹為方便選民前往投票站，並且沒有在巴士上舉行任何促使或阻礙某位或某些候選人當選的活動，在這情況下所提供的免費交通服務，便不會與《選舉（舞弊及非法行為）條例》有所抵觸。
 - 倘若在巴士上舉行明顯是為促使任何一位候選人當選的宣傳活動，情況則會完全不同。例如：在車上懸掛某位候選人的競選海報或廣告、或安排他的助選成員在車上穿上顯示支持他的服飾等，所牽涉的費用便需計入該候選人的選舉開支內。在這情況下，所提供

的免費巴士服務亦可能被視作候選人為爭取選票而提供的利益，安排巴士服務的人士可能因而觸犯《選舉（舞弊及非法行為）條例》第11條。

- 上述條文清楚列明，任何人無合理辯解而提供利益予他人，以誘使或酬謝該人士在選舉中不投票、或在選舉中投票或不投票予某位或某些候選人，即屬違法；任何人基於相同原因而接受利益同樣地亦屬違法。

問9. 一位成功當選的立法會議員可否舉辦慶功宴或發出感謝信，多謝支持他的人士及助選成員？慶功宴及感謝信的開支是否需要以他的選舉開支計？若上述的費用是由他的支持者贊助，情況又是否不同？

- 答9.
- 如果候選人在當選後設慶功宴或發出感謝信，其目的純粹為慶祝他當選和就職為立法會議員，他便無需擔心違法。在這情況下，由於所述的宴會及感謝信並非為促使他當選而舉辦及發出，所以無論有關費用是否由候選人支付抑或由他人贊助，亦不需要以候選人的選舉開支計。
 - 但是，如果設慶功宴的目的是為了履行候選人對支持他的人士及助選成員曾許下的承諾，例如他曾答應他成功當選後，將設宴酬謝曾為他的競選活動而奔波的人士及助選成員，該宴會的舉行便與促使他當選有關，所涉及的費用亦因此屬選舉開支。雖然這些開支由參加者自行支付，有關的數額仍應當作選舉捐贈，需要在候選人的選舉開支申報書內列明。
 - 若候選人設慶功宴的另一目的是為了酬謝選民曾投他一票，則候選人及選民雙方皆違反了《選舉（舞弊及非法行為）條例》第12條。

問10. 向廉政公署舉報違反《選舉（舞弊及非法行為）條例》的行為，是否必須有確實證據？若沒有確實證據而向廉署舉報又會否被指為誣告？

- 答10.
- 任何人如懷疑選舉中出現舞弊或非法行為，應該立刻向廉政公署舉報。廉政公署必定會按《選舉(舞弊及非法行為)條例》辦事，嚴謹執法，並會把一切有關資料保密。
 - 市民可親身到廉署的八間分區辦事處或24小時舉報中心舉報，亦可致電廉署的24小時舉報熱線(電話：25 266 366)，或寫信至香港郵箱1000號作出舉報。
 - 廉政公署歡迎市民就有關貪污的懷疑作出舉報。但若有人明知而向廉政公署作出與罪行有關的虛假報告，或提供虛假資料、陳述或指控誤導廉署人員，則可能會因此而抵觸了《廉政公署條例》第13B條，最高刑罰可被判處監禁一年及罰款\$20,000。
 - 若參選人士或任何人對《選舉(舞弊及非法行為)條例》有任何查詢，歡迎致電廉署24小時選舉查詢熱線(電話：2920 6530)，或聯絡廉署的各分區辦事處。

舉報及查詢方法

舉報

任何人如發現或懷疑選舉中出現違反《選舉（舞弊及非法行為）條例》的行為，可致電廉政公署24小時舉報熱線25 266 366、前往廉政公署任何一間分區辦事處，或寫信至香港郵箱1000號作出舉報。

查詢

任何人如對《選舉（舞弊及非法行為）條例》有任何疑問，可致電廉政公署24小時選舉查詢熱線2920 6530或親臨廉政公署各分區辦事處查詢〔辦公時間：星期一至星期五上午九時至下午六時及星期六上午九時至下午一時（公眾假期休息）〕。

廉政公署分區辦事處地址及電話

香港

廉政公署西港島及離島辦事處

上環干諾道中124號海港商業大廈地下
電話：2543 0000

廉政公署東港島辦事處

灣仔軒尼詩道201號東華大廈地下
電話：2519 6555

九龍

廉政公署西九龍辦事處

油麻地彌敦道434-436號彌敦商務大廈地下
電話：2780 8080

廉政公署中九龍辦事處

九龍城衙前圍道21號E地下
電話：2382 2922

廉政公署東九龍及西貢辦事處

藍田啟田道67號啟田大廈地下4號
電話：2756 3300

新界

廉政公署新界西南辦事處

荃灣青山道271-275號富裕樓地下
電話：2493 7733

廉政公署新界西北辦事處

屯門屯順街時代廣場北翼地下4-5號
電話：2459 0459

廉政公署新界東辦事處

沙田上禾輦路1號沙田政府合署地下G06-G13室
電話：2606 1144

支持同意書 Consent of Support

適用於個人 For an individual

1. 我同意以下候選人：

I hereby give consent to the following candidate(s):

** 候選人姓名

** 香港身份證號碼

** Name of candidate(s)

** Hong Kong Identity Card No.

- | | | |
|----|-------|-------|
| 1. | _____ | _____ |
| 2. | _____ | _____ |
| 3. | _____ | _____ |
| 4. | _____ | _____ |
| 5. | _____ | _____ |
| 6. | _____ | _____ |
| 7. | _____ | _____ |
| 8. | _____ | _____ |

可依照《選舉（舞弊及非法行為）條例》（第 554 章）第 27 條的規定，以我的 * 個人名義 / 職銜名義 “ _____ ” 使用我的姓名或標識或跟我有關聯的姓名或標識或我的圖像，以示支持 * 他 / 她 / 他們在 _____ [日期] 舉行的立法會 * 地方選區 / 功能界別選舉中參選，藉以促使或協助 * 他 / 她 / 他們在選舉中獲選。

to use my name or logo of or associated with me or my pictorial representation in *my personal capacity/in my official capacity as “ _____ ” in the manner described in section 27 of the Elections (Corrupt and Illegal Conduct) Ordinance (Cap 554), as an indication of my support, for the purpose of promoting or procuring *his / her / their election *as a member to the Legislative Council for the _____ * Geographical/Functional Constituency at an election to be held on _____ [Date].

2. # 我已在 _____ [組織名稱] 於 _____ [日期] _____ [時間] 舉行的 * 管理層會議 / 大會中，獲准同意支持上述候選人。

I have obtained the approval of _____ [Name of organisation] for my giving of the above consent *by the governing body of the organisation / at the general meeting of the organisation held on _____ [Date] at _____ [Time].

適用於組織 For an organisation

3. 我獲_____ [組織名稱] 授權，同意以下候選人：
I have been authorised by _____ [Name of organisation]
to give consent to the following candidate(s):

** 候選人姓名 ** <u>Name of candidate(s)</u>	** 香港身份證號碼 ** <u>Hong Kong Identity Card No.</u>
1. _____	_____
2. _____	_____
3. _____	_____
4. _____	_____
5. _____	_____
6. _____	_____
7. _____	_____
8. _____	_____

可依照《選舉（舞弊及非法行為）條例》（第 554 章）第 27 條的規定，使用該組織的名稱或標識（包括圖片及照片）或跟該組織有關的名稱或標識（包括圖片及照片），以示支持 * 他 / 她 / 他們在 _____ [日期] 舉行的立法會 _____ * 地方選區 / 功能界別選舉中參選，藉以促使或協助 * 他 / 她 / 他們在選舉中獲選。

to use the name or logo of or associated with the organisation in the manner described in section 27 of the Elections (Corrupt and Illegal Conduct) Ordinance (Cap 554), as an indication of its support, for the purpose of promoting or procuring *his / her / their election *as a member to the Legislative Council for the _____ * Geographical/ Functional Constituency at an election to be held on _____ [Date].

4. ## 有關同意支持上述候選人的決議，已獲組織於 _____ [日期] _____ [時間] 舉行的 * 管理層會議 / 大會中通過。

A resolution to give the above consent has been * approved by the governing body of organisation / passed at the general meeting of the organisation held on _____ [Date] at _____ [Time].

個人 / 組織均須填寫 For completion in both cases

5. * 我 / 本組織從以下候選人 :

*I/The organisation *have/has been given to understand by the following candidate(s):

	** 候選人姓名 ** <u>Name of candidate(s)</u>	** 香港身份證號碼 ** <u>Hong Kong Identity Card No.</u>
1.	_____	_____
2.	_____	_____
3.	_____	_____
4.	_____	_____
5.	_____	_____
6.	_____	_____
7.	_____	_____
8.	_____	_____

處得悉，根據《立法會條例》(第 542 章)第 39 條，* 他 / 她 / 他們並沒有喪失獲提名為候選人的資格。

that *he/she/they *is/are not disqualified from being nominated as a candidate under section 39 of the Legislative Council Ordinance (Cap 542).

由**候選人簽署 —
SIGNED BY CANDIDATE ** --

候選人姓名 Name of Candidate	香港身份證號碼 HKID Card No.	簽署 Signature	日期 Date
(1)			
(2)			
(3)			
(4)			
(5)			

候選人姓名 Name of Candidate	香港身份證號碼 HKID Card No.	簽署 Signature	日期 Date
(6)			
(7)			
(8)			

由同意人士 / 組織簽署 —
SIGNED BY INDIVIDUAL/ ORGANISATION --

簽署: _____
Signature

姓名: _____
Name

香港身份證號碼: _____
HKID Card No.

個人身分 / 職銜名義: _____
Capacity

組織蓋章: _____
Chop of organisation

日期: _____
Date

由下列人士見證 —
WITNESSED BY –

簽署: _____
Signature

姓名: _____
Name

香港身份證號碼: _____
HKID Card No.

日期: _____
Date

備註
Note

- * 請刪去不適用者
Delete as appropriate.
- ** 如書面同意是向超過一位候選人（例如地方選區選舉某份候選人名單上的候選人）發出，請列出所有有關候選人的名字及身份證號碼；否則，可就每位候選人使用一張同意書。
If there is more than one candidate to whom consent is given, such as the candidates on a list of candidates in a geographical constituency election, set out all the names and identity card numbers of all the candidates. Alternatively, use a separate form for each candidate.
- # 根據立法會選舉活動指引第十八章，在某組織擔任職位的人如欲以他本人的職銜支持某候選人，除非經由他所屬組織召開全體大會議決同意，否則應小心處理，避免令人誤會他對該候選人的支持即是整個組織對該候選人的支持。如該人士的職銜有具體提及有關組織的名稱，或有關的選舉廣告將會在該人士服務的樓宇內張貼，是項必須填寫。
According to Chapter 18 of the Guidelines on Election-related Activities in respect of the Legislative Council Elections, in the case where an office-bearer of an organisation wishes to use his office title to support a candidate, he should be careful not to give the impression that it represents the support of the whole organisation except where a decision has been so taken in a general meeting of all the members of the organisation. This part must be completed if the name of the concerned organisation is specifically mentioned in the office bearer's title or the relevant election advertisement is posted in the building in which he is serving.
- ## 根據《選舉(舞弊及非法行為)條例》第 27(5)條，一個組織所作的書面同意，必須由該組織的管理層批准，或由該組織的成員在全體大會所通過的決議批准。互助委員會如欲以互助委員會的名義支持某候選人，民政事務總署要求該決定必須經由根據《互助委員會規則範本》召開的大會批准。
According to s.27(5) of the Elections (Corrupt and Illegal Conduct) Ordinance, a consent of support in writing by an organisation must be approved by the governing body of the organisation or by a resolution of the members of the organisation passed at a general meeting. In the case where a Mutual Aid Committee ("MAC") wishes to support a candidate in the name of the MAC, the Home Affairs Department requires such a decision be taken in a general meeting convened in accordance with the Model Rules for the MAC.
- (1) 根據《選舉管理委員會(選舉程序)(立法會)規例》第 102 條，候選人必須在展示、分發或以其他方式使用任何選舉廣告前，向選舉主任繳存《選舉(舞弊及非法行為)條例》第 27(1) 或(2) 條(視屬何情況而定)所提述的同意書的文本(如該選舉廣告屬該條例第 27(1)或(2)條所提述的選舉廣告)。
*In accordance with section 102 of the Electoral Affairs Commission (Electoral Procedure) (Legislative Council) Regulation, the candidate must, **before** he or she displays, distributes or otherwise uses an election advertisement, deposit with the Returning Officer, in case the election advertisement is of a kind referred to in section 27(1) or (2) of the Elections (Corrupt and Illegal Conduct) Ordinance, a copy of the consent in writing referred to in section 27(1) or (2), as the case may be, of that Ordinance.*
- (2) 你須注意下列有關填報個人資料的說明：—
You may wish to note the following with regard to the personal data supplied in this form: -
- (a) 資料用途
此表格內的個人及其他有關的資料，會供選舉事務處作選舉有關的用途。支持同意書亦會供公眾查閱。在展示支持同意書前，表格中所有香港身份證號碼將會被遮蓋。

Purpose of Collection

The personal data and other related information supplied in this form will be used by the Registration and Electoral Office and the Returning Officer for election-related purposes. The consent form will also be made available for public inspection and all Hong Kong Identity Card Numbers provided in the form will be covered before the form is displayed.

(b) 資料轉介

有關資料可能會提供給其他獲授權處理該等資料的部門或機構，以用作選舉有關的用途。

Classes of Transferees

The information provided in this form may also be provided to departments/agencies authorised to process the information for election-related purposes.

(c) 索閱個人資料

任何人有權根據《個人資料（私隱）條例》內所載的條款要求索閱及修訂所提供的個人和其他有關資料。

Access to Personal Data

Any person has the right to request access to, and to request the correction of, the personal data which he/she provided in accordance with the provisions of the Personal Data (Privacy) Ordinance.

(d) 查詢

有關透過本表格收集的個人資料的查詢、包括索閱及修正個人資料，應向總選舉事務主任（地址：香港灣仔港灣道 25 號海港中心 10 樓）提出。

Enquiry

Enquiries concerning the personal data collected by means of this form, including the making of access and corrections, should be addressed to the Chief Electoral Officer at 10th Floor, Harbour Centre, 25 Harbour Road, Wan Chai, Hong Kong.

選舉事務處

Registration and Electoral Office

2004 年 7 月

July 2004

互助委員會參與助選活動事宜的指引

1. 選舉管理委員會的立法會選舉活動指引第十八章規定，候選人在任何選舉廣告或競選活動中使用某人或某組織的姓名、名稱或標識，或某人的圖像，以表示獲得該人或該組織的支持之前，必須先獲該人或該組織的書面同意。

2. 就此而言，互助委員會（“互委會”）須遵行下述程序：

- (a) 倘以互委會的名義支持某候選人或某地方選區選舉的候選人名單（“地方選區候選人名單”），則同意書必須經由該互委會根據《互委會規則範本》召開的大會批准，並由現任主席簽署。
- (b) 倘以互委會主席的名義，或以互委會執行委員會其他委員的職銜名義支持某候選人／地方選區候選人名單，則該名主席或委員應該在根據《互委會規則範本》召開的大會上獲得互委會同意；否則，該名主席或委員應小心處理，以免令人以為或誤會他以其職銜名義表示的支持，是代表了該互委會的支持。
- (c) 倘以互委會主席或互委會執行委員會其他委員的個人名義支持某候選人／地方選區候選人名單，而該名主席或委員的職銜將不會在有關候選人／地方選區候選人名單選舉廣告

中出現，則該名主席或委員毋需向互委會或其執行委員會尋求批准。

3. 互委會的任何大會，必須根據《互委會規則範本》所訂定的程序舉行。

4. 互委會會議上所作出的決定必須予以正式記錄。有關記錄須於會議舉行後 7 天內張貼在大廈的當眼處。

索引

(數字表示段落編號)

三劃

上訴，針對臨時選民登記冊 (另參閱 <i>臨時選民登記冊</i>)	2.18, 3.26
大點票站 (另參閱 <i>點票站</i>)	5.2, 5.47, 5.54-5.55
小投票站 (另參閱 <i>投票站</i>)	5.2, 5.43, 5.46-5.48, 5.55
工作表現報告 (另參閱 <i>選舉廣告</i>)	8.3-8.5

四劃

不給予不公平優待的原則	11.4-11.8, 11.16
不當影響 (另參閱 <i>武力或脅迫</i>)	13.2, 13.4, 17.23-17.24
中央點票站 (另參閱 <i>點票站</i>)	5.1, 5.43, 5.45, 5.47-5.49, 5.53, 5.62-5.63, 5.65-5.66, 5.77-5.78, 7.29, 7.40-7.41
互助委員會	8.2, 8.63, 9.15, 9.19, 10.7, 10.17-10.26, 18.6, 附錄十六
互相授權的申報書及聲明書	16.46-16.49
- 修訂	16.48
公平及平等對待原則	
- 印刷傳媒	11.14-11.15, 附錄十
- 在私人樓宇展示選舉廣告	8.19, 10.17-10.18, 10.21
- 在私人樓宇進行競選活動	10.1, 10.9, 10.17-10.18
- 在學校內進行的競選活動	13.9
- 制裁 (另參閱 <i>譴責及嚴厲譴責</i>)	10.28, 10.38-10.39, 11.19, 13.10
- 電子媒介	11.3-11.12
- 樓宇公用地方	10.17-10.18, 10.21, 10.33
- 選舉論壇	11.16-11.18
公共屋邨 (另參閱 <i>競選活動</i>)	8.26, 9.17, 9.19, 10.34
公告	
- 宣布劃定禁止拉票區 (另參閱 <i>禁止拉票區</i>)	5.16, 14.3-14.8
- 換屆選舉 (另參閱 <i>換屆選舉</i>)	1.2
- 補選 (另參閱 <i>補選</i>)	1.2
- 選舉結果 (另參閱 <i>點票站及結果</i>)	5.77-5.78
- 獲有效提名的候選人 (另參閱 <i>候選人的提名</i>)	4.26
公眾人士在點票站內觀察點票過程 (另參閱 <i>點票站</i>)	5.49-5.50
公眾集會 (另參閱 <i>選舉聚會</i>)	
- 通知	9.6-9.9
- 禁止	9.9-9.10
- 籌辦人的責任	9.10
公眾遊行	9.4, 9.11-9.14
- 通知警方	9.12
公眾範圍，點票站內 (另參閱 <i>點票站</i>)	5.49-5.50
公開活動	19.1, 19.4, 19.8

公開聲明	1.23, 8.62, 8.86, 10.38, 11.19, 12.9, 13.10, 15.11, 17.33
分發選舉廣告 (另參閱選舉廣告)	8.3-8.5, 8.46-8.47, 8.49, 10.1, 17.10
支持同意書 (另參閱擅用他人名義行為)	8.49, 17.10-17.14, 18.1, 18.14
支持聲稱	8.2, 8.35, 17.10-17.14, 18.1-18.14

日期

- 上訴, 針對臨時選民登記冊	2.16, 2.18, 3.24, 3.26
- 以抽籤方式向候選人編配號碼	4.59
- 免費投寄的選舉廣告可在投票日前寄達的投寄期限	8.80
- 更改選民個人資料通知送達選舉登記主任	2.15, 3.23
- 指定展示位置的建議送達總選舉事務主任	8.17 之下的“注意”
- 提交包括在候選人簡介單張內的資料	4.60
- 提名	4.16
- 提名顧問委員會的申請期限 (另參閱提名顧問委員會)	4.8, 4.14
- 殘疾選民申請重新編配投票站	5.11
- 發出投票通知書	5.10
- 發表正式選民登記冊	2.19, 3.27
- 發表臨時選民登記冊及遭剔除者名單	2.16-2.17, 3.24-3.25
- 選民登記申請	2.9, 3.18
- 選舉或投票	1.2

比例代表名單投票制

- 投票及點票過程	2.23-2.27
- 投單票予某一份名單	2.22-2.23
- 提名候選人	2.22
- 無效選票	5.56
- 填劃選票	5.28-5.29
- 適用	1.4, 2.20, 3.28, 8.14
- 餘票	2.22-2.23
- 選票基數	2.23

五劃

主要官員 (另參閱政府官員)	19.9-19.12
----------------	------------

代理人

- 投票 (參閱監察投票代理人)
- 選舉 (參閱選舉代理人)
- 選舉開支 (參閱選舉開支代理人)
- 點票 (參閱監察點票代理人)

代理人種類及數目	7.4
----------	-----

出入口對講機	10.30, 10.32
--------	--------------

功能界別

- 正式選民登記冊	3.27
- 申請登記為選民	3.17-3.20
- 投票安排	5.1-5.47, 附錄四
- 投票制度 (另參閱得票最多者當選投票制)	3.28, 3.30-3.33

功能界別 (續)

- 投票站 (另參閱 <i>投票站</i>)	3.19, 5.1-5.47
- 投票資格	3.4
- 特別功能界別 (另參閱 <i>特別功能界別</i>)	3.11, 3.28-3.29
- 組成及選民	3.3, 附錄二
- 喪失資格	
- 提名為候選人	4.5-4.6
- 登記為選民	3.15
- 提名	
- 公告	4.37
- 表格 / 提名書	4.18
- 為候選人	4.16-4.20
- 普通功能界別	3.28, 3.30-3.33
- 資格	
- 登記為選民	3.5-3.11, 附錄二
- 登記為獲授權代表	3.12-3.14, 附錄二
- 獲提名為候選人	4.3
- 團體選民	3.7-3.8, 3.12-3.14
- 遭剔除者名單	3.25-3.26
- 選民資格的延續	3.16
- 獲授權代表	
- 委任通知	3.14
- 獲委任資格	3.12-3.13
- 臨時選民登記冊	3.24
- 點算	5.66-5.75
- 簽署人	4.18
平等時間的原則	11.3, 11.5-11.8, 11.16
打開投票箱 (另參閱 <i>投票箱</i>)	5.45, 5.53, 5.66, 7.45
未用選票 (另參閱 <i>選票</i>)	5.25-5.26, 5.36, 5.42, 5.56, 5.69, 7.29
未發出選票 (另參閱 <i>選票</i>)	5.13, 5.42, 5.45, 5.47, 7.29
正式選民登記冊	
- 內容	2.19, 3.27
- 名列於內	2.9-2.19, 3.18-3.27
- 有效期	2.19, 3.27
- 查閱	2.19, 3.27
- 發表日期	2.19, 3.27
- 濫用或不適當使用資料	2.19 之下的“重要事項”, 3.27 之下的“重要事項”
- 顯示已更新的選民資料	2.19, 3.27
立法會	
- 功能	1.1
- 任期	1.2
- 組成	1.3-1.5
- 規管法例	1.7-1.17

立法會 (續)

- 換屆選舉 (另參閱選舉)..... 1.2
- 補選 (另參閱選舉)..... 1.2, 1.20-1.21

六劃

交付選舉開支及接受選舉捐贈之申報書及聲明書 (另參閱選舉開支及接受選舉捐贈之申報書及聲明書)..... 16.23

印刷傳媒 (另參閱傳媒)

- 公平及平等對待 (另參閱公平及平等對待原則)..... 11.14-11.15, 附錄十
- 通過印刷傳媒宣傳..... 8.56, 11.13-11.15

印刷詳情, 選舉廣告 (另參閱選舉廣告)..... 8.49, 8.55, 8.57-8.58

印章 (另參閱選票)..... 5.27-5.29, 5.56-5.57, 5.69-5.70, 7.36

合併投票安排..... 5.5-5.11

- 投票通知書..... 5.6-5.7, 5.10
- 顏色紙板..... 5.6-5.7, 5.9, 5.27

地方選區

- 正式選民登記..... 2.19
- 申請登記為選民..... 2.4-2.5, 2.8-2.10
- 投票安排..... 5.1-5.47, 附錄四
- 投票制度 (另參閱比例代表名單投票制)..... 2.20-2.27
- 投票站 (另參閱投票站)..... 2.10, 2.21, 5.1-5.47
- 投票資格..... 2.3
- 授權選舉開支代理人..... 7.15-7.17
- 喪失資格
 - 登記為選民..... 2.6
 - 獲提名為候選人..... 4.5
- 提名
 - 公告..... 4.37
 - 名單..... 4.18, 4.39
 - 表格 / 提名書..... 4.18
 - 候選人..... 4.16, 4.18-4.20
- 資格
 - 登記為選民..... 2.4-2.5
 - 獲提名為候選人..... 4.2
- 遭剔除者名單..... 2.17-2.18
- 臨時選民登記冊..... 2.16
- 點算..... 5.53-5.62
- 簽署人..... 4.18, 4.32

在公眾地方籌款的許可證 (另參閱籌款活動)..... 9.21, 附錄八

在任的候選人..... 8.3-8.5

有關投票的罪行 (另參閱舞弊行為)..... 17.25

行為

- 投票站內 (另參閱監察投票代理人及投票站)..... 5.20-5.41, 7.30-7.32

行為 (續)

- 點票站內 (另參閱監察點票代理人及點票站)..... 5.49-5.52, 7.43-7.46

行為不檢

- 在投票站內或其鄰近範圍..... 5.38-5.39, 5.41, 7.31-7.32
- 在點票站內或其鄰近範圍..... 5.51-5.52, 7.46

七劃

免費投寄選舉廣告 (參閱選舉廣告)

投寄安排, 選舉廣告 (參閱選舉廣告)

投寄選舉廣告 (參閱選舉廣告)

投票

- 日期 (另參閱日期及投票日)..... 1.2
- 可投的選票數目..... 2.23, 3.29-3.30
- 地點..... 5.1-5.2, 5.4-5.11, 7.34
- 空的不透明袋..... 2.25, 3.31, 附錄三(附件)
- 保密 (參閱投票保密)
- 時間 (另參閱投票時間)..... 5.12, 5.42
- 喪失資格..... 2.6, 3.15
- 填劃選票 (另參閱選票)..... 5.25, 5.28-5.30, 5.32, 5.34, 5.37, 7.36
- 資格..... 2.3, 3.4
- 舞弊行為 (另參閱舞弊行為)..... 17.25

投票日 (另參閱日期)..... 1.2

投票制度

- 比例代表名單投票制 (另參閱比例代表名單投票制)..... 1.4, 2.20, 2.22-2.27, 3.28, 5.28-5.29
- 按選擇次序淘汰投票制 (另參閱按選擇次序淘汰投票制)..... 1.6, 3.28-3.29, 5.66-5.75
- 得票最多者當選 (另參閱得票最多者當選投票制)..... 1.6, 3.28, 3.30-3.33, 5.29, 5.69

投票保密..... 5.6, 5.19, 5.33, 5.50, 7.27, 7.44, 15.8

- 在投票站內..... 5.19, 5.33, 7.27
- 在點票站內..... 5.50, 7.44
- 票站調查 (另參閱票站調查)..... 15.8

投票時間 (另參閱投票)..... 5.12, 5.42

投票站

- 小投票站..... 5.2, 5.43, 5.46-5.48, 5.55
- 功能界別 (另參閱功能界別)..... 5.1-5.47
- 地方選區 (另參閱地方選區)..... 5.1-5.47
- 在投票站內的行為..... 5.20-5.41, 7.30-7.32
- 在投票站外的行為..... 5.16-5.17, 12.8, 14.9-14.15
- 把投票站轉為點票站 (另參閱點票站)..... 5.1, 5.43, 5.48, 7.29
- 拍照、拍影片、錄影或錄音..... 5.41
- 指定..... 5.1-5.2, 5.4, 5.11
- 重新編配投票站..... 5.11, 7.34

投票站 (續)

- 特別功能界別 (另參閱 <i>特別功能界別</i>)	1.6, 3.11, 3.28-3.29, 4.24, 5.1, 5.5, 5.7-5.8, 5.14, 5.20-5.21, 5.28-5.29, 5.31, 5.43
- 特別投票站	5.11
- 張貼把投票站轉為點票站的公告	5.44
- 殘疾人士	5.11, 7.34-7.36
- 進入投票站	5.18-5.19, 7.14, 7.26-7.28
- 禁止的拉票活動	5.38, 5.41
- 與在投票站內的選民通信息	5.40
- 編配投票站	5.4, 5.10-5.11, 7.34
投票站人員 / 投票站工作人員	5.18, 5.21, 5.27, 5.31-5.32, 5.37-5.38, 5.40, 7.30-7.31, 7.35-7.36, 15.9
投票站主任	
- 向選舉管理委員會報告不妥當之處	20.11, 20.17
- 在投票站及點票站內維持秩序	5.39, 5.52
- 在發出選票前向選民提問	5.23, 7.30
- 在點票站開啟投票箱	5.45, 5.53, 7.45
- 告知及報告選舉結果	5.62
- 投票結束後	5.42-5.47
- 投票開始前	5.12-5.13
- 協助無能力填劃選票的選民	5.37, 7.35
- 重新點算	5.62-5.65
- 將投訴記錄在案	20.9-20.10
- 授權某人進入點票站	5.49
- 規定投票站內的人數	5.18 之下的“注意”, 7.14, 7.26 之下的“注意”
- 對重新點票的決定	5.62
- 對選票的決定	5.60
- 監察大點票站 (另參閱 <i>點票站</i>)	5.44-5.45
- 監察小投票站 (另參閱 <i>投票站</i>)	5.46-5.47
- 監察禁止拉票區	14.10, 15.5
- 點票	5.53-5.62
投票通知書 (另參閱<i>合併投票安排</i>)	
- 內容	5.10
- 發出日期	5.10
投票結束	5.42-5.47, 14.6, 15.6
投票間	5.28, 5.31, 5.36, 7.31
投票箱	
- 開啟	5.45, 5.53, 5.66, 7.45
- 運送	5.47, 5.53, 5.66, 7.29
- 緊鎖及密封	
- 投票結束	5.42, 5.44-5.45, 5.47, 5.53, 5.66, 7.29-7.30
- 投票開始前	5.12, 7.29-7.30
- 顏色	5.8, 5.14
投票選擇 (另參閱 <i>舞弊行為</i>)	17.18-17.19

投訴	
- 包含虛假陳述 (另參閱 <i>虛假陳述</i>)	20.18
- 刑事、非法或舞弊行為	20.2
- 向行政長官呈交報告	20.16
- 投票站內	7.38, 20.9-20.10
- 投票站主任、副投票站主任、助理投票站主任、選舉主任及選舉事務處的職責	20.10-20.11, 20.17
- 展示選舉廣告	8.62, 20.14
- 處理	20.11-20.15
- 期限	20.6
- 程序	20.7-20.10
- 違反指引或規例	8.62, 17.30, 20.1, 20.4
- 熱線	20.7
- 選舉主任、投票站主任及選舉事務處的責任	20.17
- 選舉主任或選舉事務處職員的操守、行為或行動	20.5
投訴處理會	10.28-10.29, 10.34, 20.3-20.5, 20.9, 20.11-20.13, 20.15, 20.17-20.18
更改選民個人資料 (另參閱 <i>臨時選民登記冊</i>)	
- 住址 (另參閱 <i>選民</i>)	2.12-2.13, 2.15, 3.21-3.23
- 其他個人資料 (另參閱 <i>選民</i>)	2.14-2.15, 3.23
私人展示位置，供展示選舉廣告之用 (另參閱 <i>選舉廣告</i>)	8.13, 8.18, 8.46, 10.21-10.22
私人樓宇	
- 展示選舉廣告 (參閱 <i>選舉廣告</i> 和 <i>公平及平等對待原則</i>)	
- 選舉聚會 (另參閱 <i>選舉聚會</i>)	9.5, 9.8, 9.15-9.18
- 競選活動 (參閱 <i>競選活動</i> 和 <i>公平及平等對待原則</i>)	
身分識別	
- 在樓宇進行競選活動的拉票者	10.37
- 在投票站內的選民 (另參閱 <i>選民</i>)	5.21
- 進行票站調查的採訪員	15.9-15.10
八劃	
委任	
- 監察投票代理人 (另參閱 <i>監察投票代理人</i>)	7.22-7.23
- 監察點票代理人 (另參閱 <i>監察點票代理人</i>)	7.39-7.40
- 選舉代理人 (另參閱 <i>選舉代理人</i>)	7.7-7.9
- 選舉開支代理人 (另參閱 <i>選舉開支代理人</i>)	7.15-7.17, 16.10
定期撰稿的專欄作家，撰稿的限制	11.15
居民協會	10.7, 10.17-10.26
居住地址，更改選民的居住地址	2.12, 3.21
拉票活動	
- 在投票站外 (另參閱 <i>投票站</i>)	5.16-5.17, 12.8, 14.9-14.15
- 在禁止拉票區內	5.3, 5.16-5.17, 7.37, 12.8, 14.2, 14.9-14.11, 14.13-14.14, 14.16, 15.5, 附錄十二
- 使用車輛	12.4, 12.6-12.7

拉票活動 (續)

- 使用揚聲器 (參閱揚聲器)
- 學生參與.....13.1-13.9
- 聯合拉票活動.....8.34

抽籤

- 決定選舉結果.....2.24-2.25, 3.30-3.31, 5.77-5.78
- 為候選人編配英文字母或編號.....4.37, 4.59
- 編配指定展示位置.....8.22, 8.28, 8.30
- 編配舉行選舉聚會的地點.....9.17

拍照

- 在投票站內 (另參閱投票站).....5.41
- 在點票站內 (另參閱點票站).....5.51

拍影片

- 在投票站內 (另參閱投票站).....5.41
- 在點票站內 (另參閱點票站).....5.51

拆除選舉廣告 (另參閱選舉廣告).....8.43

武力或脅迫 (另參閱舞弊行為).....4.36 之下的“重要事項”, 5.33, 17.5-17.6, 17.23-17.24

法庭對非蓄意的行為採取豁免的權力.....17.27-17.29

空的不透明袋.....2.25, 3.31, 附錄三(附件)

花車設計.....12.7, 附錄十一

表格

- 互相授權的申報書及聲明書.....16.47, 16.49-16.50
- 支持同意書.....18.1, 18.6, 18.12, 附錄十五
- 可招致選舉開支者的授權通知書.....7.16-7.17
- 申請籌款許可證.....9.21, 附錄八
- 投寄選舉信件通知書.....8.81
- 委任監察投票代理人通知書.....7.23
- 委任監察點票代理人通知書.....7.40
- 委任選舉代理人通知書.....7.8
- 保密聲明 (參閱保密聲明)
- 候選人退選通知書.....4.36
- 接受捐贈預先申報書.....16.25, 16.28
- 授權在私人樓宇展示 / 分發選舉廣告.....8.18
- 提名 (另參閱候選人的提名).....4.17-4.20
- 登記名稱及標誌.....4.44, 4.46
- 資助的申索.....16.34
- 劃一格式的捐贈收據.....16.19, 16.25
- 對於在樓宇內進行競選活動的決定通知書.....10.36
- 撤銷委任代理人的通知書.....7.10, 7.18, 7.24, 7.41
- 請求在選票上印上關於候選人的詳情.....4.40, 4.42
- 選舉信件投寄聲明書.....8.84
- 選舉按金的退回.....4.24
- 選舉開支及接受選舉捐贈之申報書及聲明書.....16.23-16.25

表格 (續)	
- 選舉廣告修訂聲明	8.51
- 選舉廣告聲明	8.46
- 舉行公眾集會或遊行意向通知書 (另參閱通知警方)	9.7
表演者, 選舉期間	11.10
阿拉伯數目字 (另參閱選票)	5.29, 5.69-5.70
非法行為	
- 未經批准招致選舉開支	8.64, 8.66, 16.10, 17.26
- 刑罰	16.54-16.59, 17.4, 17.34
- 有關投票的罪行	17.25
- 法庭對非蓄意的行為採取豁免的權力	17.27-17.29
- 虛假的支持聲稱	17.10, 17.14, 18.1, 18.14
- 擅用他人名義行為	18.1-18.14
- 選舉開支超逾最高限額	16.9, 16.13, 16.54, 17.26
- 選舉廣告	8.11, 8.58, 8.66, 17.15
- 關於候選人的虛假或具誤導性的陳述	17.8-17.9, 17.14
九劃	
保密聲明	
- 投票站	5.19, 7.27-7.28, 7.31
- 點票站	5.50, 7.43-7.44
冒充他人	5.24, 7.25, 7.30
宣傳	
- 通過印刷傳媒宣傳	8.56, 11.13-11.15
- 通過電子媒介宣傳	8.1-8.2, 8.44, 8.47-8.49, 11.2, 11.11-11.12
宣傳物品	5.16-5.17, 5.38, 7.31, 7.37, 8.2, 8.44, 14.9
按金, 選舉	4.22-4.24
按選擇次序淘汰投票制	
- 定義	3.29
- 單票	3.29
- 絕對多數票	3.29
- 填劃選票	3.29, 5.28-5.29, 7.36
- 數目相等的第一選擇票	3.29, 附錄三
- 適用	1.6, 3.28
- 選票的有效性	3.29, 5.69-5.73, 7.36
- 選擇票	3.29, 5.28-5.29, 7.36
- 點票程序	5.66-5.75, 附錄三
指定	
- 投票及點票站 (另參閱投票站及點票站)	5.1-5.2, 5.4, 5.11
- 禁止拉票區 (另參閱禁止拉票區)	5.3, 5.16, 14.3-14.4
- 禁止逗留區 (另參閱禁止逗留區)	5.3, 5.16, 14.3-14.4
指定展示位置, 以展示選舉廣告 (參閱選舉廣告)	

政府官員 (另參閱 <i>主要官員</i>)	
- 公務員出任候選人的代理人	7.6
- 支持候選人的競選活動	7.6, 19.2-19.3
- 出席公開活動	19.1, 19.4-19.7, 19.9
查閱	
- 正式選民登記冊 (另參閱 <i>正式登記冊</i>)	2.19, 3.27
- 提名表格	4.20
- 選舉開支及接受選舉捐贈之申報書及聲明書 (另參閱 <i>選舉開支及接受選舉捐贈之申報書及聲明書</i>)	7.21, 16.51
- 選舉廣告 (另參閱 <i>選舉廣告</i>)	8.54, 8.81
- 臨時選民登記冊 (另參閱 <i>臨時選民登記冊</i>)	2.16, 3.24
流動展覽	9.19-9.20
流動電話	5.38, 7.31
訂明人士	4.38-4.42, 4.45-4.56, 4.58, 16.2
訂明團體	4.38-4.44, 4.47-4.57, 5.16-5.17, 5.38, 7.31, 11.6-11.7, 14.9, 附錄十二
負面宣傳	16.11
重新編配投票站 (另參閱 <i>投票站</i>)	5.11, 7.34
重新點票 (另參閱 <i>點票</i>)	5.62-5.65, 5.75
重複選票 (另參閱 <i>選票</i>)	5.35, 5.56, 5.69, 7.29
限制	
- 在禁止拉票區內及禁止逗留區內進行拉票活動	5.16-5.17, 14.9-14.15, 15.5, 附錄十二
- 使用揚聲器 (另參閱 <i>揚聲器</i>)	5.16-5.17, 10.31, 12.2-12.5, 12.8, 14.9, 14.11
- 定期撰稿的專欄作家	11.15
- 節目主持	11.9-11.10
- 經常參與節目者	11.9-11.10

十劃

個人資料私隱的指引, 競選活動	10.30, 附錄九
候選人	
- 出席公開活動	19.8
- 在任的候選人 (參閱 <i>在任的候選人</i>)	
- 在投票站內作出投訴	7.38, 20.9
- 在商業廣告中亮相	11.11-11.12
- 定義	8.1 之下的“重要事項”, 11.1 之下的“重要事項”, 16.2, 19.1 之下的“重要事項”
- 要求重點選票	5.63-5.65, 5.75
- 退出競選	4.18, 4.24, 4.36
- 喪失獲提名資格	4.5-4.6
- 提名 (參閱 <i>候選人的提名</i>)	
- 虛假陳述 (另參閱 <i>虛假陳述</i>)	17.8-17.9
- 應辦事項備忘	1.20, 附錄一
- 獲提名資格	4.2-4.4

候選人的提名	
- 申報虛假資料	4.21
- 表格	4.17-4.20
- 退出競選	4.36
- 喪失獲提名的資格	4.5-4.6
- 提名是否有效	4.25-4.35
- 期限	4.16
- 無效	4.25-4.35
- 程序	4.17-4.20
- 資格	4.2-4.4
- 舞弊行為	17.5-17.7
- 獲有效提名為候選人的公告	4.26
- 簽署人	4.18, 4.32
候選人應辦事項備忘	1.20, 附錄一
候選人簡介單張放大本 (參閱簡介單張)	
准許 / 授權展示	
- 在私人樓宇內展示選舉廣告	8.12-8.13, 8.18, 8.29, 8.49-8.50
- 在指定展示位置展示選舉廣告	8.12-8.14, 8.23
原訟法庭	6.3, 16.26, 17.29
展示選舉廣告 (參閱選舉廣告)	
捐贈	
- 用途	16.3, 16.14-16.15
- 申報書 (參閱選舉開支及接受選舉捐贈之申報書及聲明書)	
- 收據	16.19, 16.25
- 定義	16.3
- 匿名	16.19
- 處置	16.17, 16.19, 16.24
- 預先申報書	16.25, 16.27-16.29, 16.57
- 實物抵付形式	16.16, 16.18, 16.20-16.22
效用	
- 提名 (另參閱候選人的提名)	4.25-4.35
- 選票 (另參閱選票)	5.54-5.58, 5.69-5.73
特別功能界別	
- 正式選民登記冊	3.27
- 申請登記為選民	3.17-3.20
- 投票安排	5.1-5.47, 附錄四
- 投票制度 (另參閱按選擇次序淘汰投票制)	1.6, 3.28-3.29, 3.32-3.33, 附錄三
- 投票站 (另參閱投票站)	3.19, 5.1-5.47
- 投票資格	3.4
- 組成及選民	3.3, 附錄二
- 喪失資格	
- 提名為候選人	4.5-4.6
- 登記為選民	3.15

特別功能界別 (續)

- 提名	
- 公告	4.37
- 表格 / 提名書	4.18
- 為候選人	4.16-4.20
- 資格	
- 登記為選民	3.5-3.11, 附錄二
- 登記為獲授權代表	3.12-3.14, 附錄二
- 獲提名為候選人	4.3
- 團體選民	3.7-3.8, 3.12-3.14
- 遭剔除者名單	3.25-3.26
- 選民資格的延續	3.16
- 獲授權代表	
- 委任通知	3.14
- 獲委任資格	3.12-3.13
- 臨時選民登記冊	3.24
- 點算	5.66-5.75
- 簽署人	4.18
特別投票站 (另參閱投票站)	5.11
租戶協會	8.2, 8.63, 10.7, 10.17-10.26
紙板	
- 顏色	5.7, 5.9, 5.27, 附錄四
脅迫 (參閱武力或脅迫)	
退出競選, 候選人 (另參閱候選人、舞弊行為和虛假陳述)	4.18, 4.24, 4.36
退回選舉按金 (另參閱選舉按金)	4.24
匿名捐贈 (參閱捐贈)	

十一劃

參與節目者 (參閱經常參與節目者, 參與節目的限制)	
商業廣告, 候選人在商業廣告中亮相	11.11-11.12
問題選票 (另參閱選票)	5.54-5.60, 5.62, 5.69-5.70
密封投票箱 (參閱投票箱)	
專欄作家 (參閱定期撰稿的專欄作家, 撰稿的限制)	
張貼及裝置選舉廣告 (另參閱選舉廣告)	8.37-8.42
得票最多者當選制	
- 投票無效	5.69
- 抽籤	3.30-3.31
- 票數相同	3.30-3.31
- 填劃選票	5.29, 7.36
- 適用	1.6, 3.28
- 機制	3.30-3.33
接受捐贈預先申報書 (另參閱捐贈)	16.25, 16.27-16.29, 16.57
授權選舉開支代理人 (另參閱選舉開支代理人)	7.15-7.17, 16.10-16.11, 16.13

票站調查	
- 公布結果的時間	15.6
- 申請	15.3
- 批准書	15.4
- 投票保密	15.8
- 制裁 (另參閱 譴責及 嚴厲譴責)	15.11
- 限制	14.13, 15.5-15.6
- 採訪員的身分識別	15.9-15.10
- 獲准進行票站調查的人士或機構名單	15.4
處置文件及選票	5.79-5.81
處置捐贈 (另參閱 捐贈)	16.17, 16.19, 16.24
通知選舉主任有關在樓宇內進行競選活動	10.36
通知警方	
- 公眾集會 (另參閱 公眾集會)	9.6-9.10
- 公眾遊行 (另參閱 公眾遊行)	9.11-9.14
通常在香港居住	2.4-2.5, 2.7, 2.13-2.14, 3.22-3.23, 4.2, 4.4, 4.18
十二劃	
最高限額，選舉開支 (另參閱 選舉開支)	8.10, 16.7-16.9
喪失資格	
- 候選人 (另參閱 候選人)	4.5-4.6
- 選民 (另參閱 選民)	2.6, 3.15
- 投票	2.6, 3.15
提名期 (另參閱 候選人的提名)	4.16
提名顧問委員會	
- 工作範圍	4.8, 4.14
- 申請期限	4.8-4.9, 4.14
- 申請程序	4.9, 4.14
- 決定	4.10-4.13, 4.15
- 組成	4.7
- 無約束效力	4.13, 4.15
- 權力	4.10-4.11, 4.14
換屆選舉 (另參閱 選舉)	1.2, 1.20-1.21, 2.2, 3.2
揚聲器	
- 限制	5.16-5.17, 10.31, 12.2-12.5, 12.8, 14.9, 14.11
- 時間規限	10.31, 12.4
- 廣播車輛	12.4, 12.6-12.7
- 選管會的制裁	10.31, 12.4
普通功能界別 (另參閱 功能界別)	1.6, 3.30-3.33, 4.24, 5.1, 5.5, 5.20, 5.28
- 投票制度 (另參閱 得票最多者當選投票制)	1.6, 3.28
- 投票站 (另參閱 投票站)	3.19, 5.1-5.41
款待 (另參閱 舞弊行為)	9.3, 17.19-17.22

殘疾選民 (另參閱選民)	
- 重新編配投票站	5.11, 7.34
- 填劃選票	5.37, 7.35
- 模板 (參閱模板)	
無效的提名 (另參閱候選人的提名)	4.25-4.35
無效的選票 (另參閱選票)	5.56-5.57, 5.69-5.70
無能力填劃選票的選民 (另參閱殘疾選民和選民)	5.11, 5.25, 5.37, 7.34-7.36
登記冊	
- 正式選民登記冊 (參閱正式選民登記冊)	
- 使用所載資料	2.19 之下的“重要事項”, 3.27 之下的“重要事項”
- 臨時選民登記冊 (參閱臨時選民登記冊)	
程序	
- 投訴 (另參閱投訴)	20.7-20.10
- 提名 (另參閱候選人的提名)	4.17-4.20
結果	
- 公告	5.77-5.78
- 在憲報內刊登	5.77-5.78
- 宣布	2.26-2.27, 3.32-3.33, 5.76-5.78
給予無能力填劃選票的選民的援助 (另參閱殘疾選民和選民)	5.11, 5.25, 5.37, 7.34-7.36
虛假的支持聲稱	17.10-17.14, 18.1-18.14
虛假陳述	
- 刑罰	16.57, 16.59, 17.34
- 有關投訴	20.18
- 有關候選人	17.8-17.9
- 退出競選	17.8
- 選舉開支及接受捐贈之申報書及聲明書內	16.57
視障 (另參閱選民)	5.37, 7.35-7.36
視覺受損的選民 (另參閱選民)	
- 協助填劃選票	5.37, 7.35-7.36
- 模板	5.32, 7.36
進入	
- 投票站 (另參閱投票站)	5.18-5.19, 7.14, 7.26-7.28
- 點票站 (另參閱點票站)	5.49-5.50, 5.52, 7.14, 7.43-7.44
順序編號, 選舉廣告 (另參閱選舉廣告)	8.44-8.46

十三劃

傳呼機	5.38, 7.31
傳媒	
- 印刷	
- 公平及平等對待	11.14-11.15, 附錄十
- 有關票站調查結果	15.6
- 對定期撰稿的專欄作家的限制	11.15
- 廣告	8.56, 11.13-11.15

傳媒 (續)	
- 電視及電台 (另參閱競選廣播及選舉論壇)	11.2-11.12, 15.6-15.7
填劃選票 (另參閱選票)	5.25, 5.28-5.30, 5.32, 5.34, 5.37, 7.36
廉政公署, 資料冊 (另參閱舞弊及非法行為)	17.2, 附錄十四
損壞的選票 (另參閱選票)	5.34, 5.42, 5.56, 5.69, 7.29
業主委員會	8.2, 8.63, 10.5-10.6, 10.17-10.26
業主立案法團	8.2, 8.63, 9.15, 9.19, 10.3-10.6, 10.12-10.14, 10.17-10.26
照片, 簡介單張	4.60
禁止拉票區	
- 目的	5.16, 14.2
- 刑罰	14.16
- 更改	5.3, 14.6-14.8
- 宣布劃定禁止拉票區的通知	5.16, 14.3-14.8
- 指定	5.3, 5.16, 14.3-14.4
- 容許 / 禁止的拉票活動 (另參閱拉票活動)	5.16-5.17, 7.37, 12.8, 14.2, 14.9-14.11, 14.13-14.15, 15.5, 附錄十二
禁止展示選舉廣告區 (另參閱選舉廣告)	5.16, 8.24-8.25
禁止逗留區	
- 目的	5.16, 14.2
- 刑罰	14.16
- 更改	5.3, 14.6-14.8
- 宣布劃定禁止逗留區的通知	5.16, 14.3-14.8
- 指定	5.3, 5.16, 14.3-14.4
- 禁止的拉票活動	5.16-5.17, 14.12-14.14
禁區	5.49
節目主持在電視、電台和電影中	
- 亮相的限制	11.9-11.10
- 嘉賓節目主持	11.3, 11.9
經常參與節目者, 參與節目的限制	11.9-11.10
義務服務	16.3, 16.18, 16.22
補選 (另參閱立法會及選舉)	1.2, 1.20-1.21
資助計劃	
- 所獲資助的金額	16.30-16.33
- 核實申索	16.38-16.40
- 核實申索的款項	16.42
- 追討已付款項	16.43
- 提出申索及呈交	16.34-16.37
- 撤回申索	16.41
資料	
- 正式選民登記冊	2.19, 3.27
- 投票通知書	5.7, 5.10
- 候選人介紹單張	4.59-4.61, 5.16
- 遭剔除者名單	2.17-2.18, 3.25-3.26
- 臨時選民登記冊	2.16, 3.24

資料冊，廉政公署 (另參閱 <i>廉政公署，資料冊</i>)	17.2, 附錄十四
資格	
- 候選人 (另參閱 <i>候選人</i>)	4.2-4.4
- 監察投票代理人 (另參閱 <i>監察投票代理人</i>)	7.5-7.6
- 監察點票代理人 (另參閱 <i>監察點票代理人</i>)	7.5-7.6
- 選民 (另參閱 <i>選民</i>)	
- 功能界別選舉	3.5-3.6
- 地方選區選舉	2.4-2.5
- 選舉代理人 (另參閱 <i>選舉代理人</i>)	7.5-7.6
- 選舉開支代理人 (另參閱 <i>選舉開支代理人</i>)	7.5-7.6
- 獲授權代表 (另參閱 <i>獲授權代表</i>)	3.12
- 簽署人 (另參閱 <i>簽署人</i>)	4.18, 4.32
賄賂 (另參閱 <i>舞弊行為</i>)	2.6, 3.15, 4.5, 16.27, 17.5, 17.18
運送投票箱 (另參閱 <i>投票箱</i>)	5.47, 5.53, 5.66, 7.29
違反 / 不遵從指引	1.23, 8.62, 10.38-10.39, 11.19, 12.9, 13.10
	15.11, 16.52, 17.30, 17.33, 20.1, 20.4, 20.14
電視和電台 (另參閱 <i>競選廣播和選舉論壇</i>)	11.2-11.12
電話 (參閱 <i>流動電話</i>)	

十四劃

歌手，選舉期內	11.10
演員，選舉期內	11.10
網站，候選人	8.2, 8.48-8.49

十五劃

撤銷委任	
- 監察投票代理人 (另參閱 <i>監察投票代理人</i>)	7.24
- 監察點票代理人 (另參閱 <i>監察點票代理人</i>)	7.41
- 選舉代理人 (另參閱 <i>選舉代理人</i>)	7.10-7.11
- 選舉開支代理人 (另參閱 <i>選舉開支代理人</i>)	7.18
監察投票代理人	
- 公務員出任代理人	7.6
- 在投票站內作出投訴	7.38, 20.9
- 投票站內的行為	5.20-5.41, 7.30-7.32
- 委任	7.22-7.23
- 資格	7.5-7.6
- 撤銷委任	7.24
- 數目	7.4
- 職能	7.25, 7.30
監察點票代理人	
- 公務員出任代理人	7.6
- 委任	7.39-7.40
- 資格	7.5-7.6

監察點票代理人 (續)	
- 撤銷委任	7.41
- 數目	7.4
- 點票站內的行為	5.49-5.52, 7.43-7.46
- 職能	7.42
管理公司	10.6, 10.17-10.26
管理機構	10.1, 10.10, 10.17-10.26, 10.36
緊鎖投票箱 (參閱投票箱)	
舞弊, 廉政公署資料冊 (另參閱廉政公署, 資料冊)	17.2, 附錄十四
舞弊及非法行為	
- 不遵守法例及制裁 (另參閱譴責及嚴厲譴責)	17.30-17.35
- 刑罰	17.4, 17.34
- 法庭對非蓄意的行為採取豁免的權力	17.27-17.29
- 執行	1.10, 17.2, 附錄十四
- 資料冊 (另參閱廉政公署, 資料冊)	17.2, 附錄十四
- 選舉開支及捐贈	7.9, 7.13, 8.64, 8.66, 16.9-16.10, 16.13 16.54-16.59, 17.22, 17.26
- 競選活動及投票	17.8-17.25
舞弊行為	
- 刑罰	17.4, 17.33-17.34
- 有關投票的罪行	17.25
- 污損提名書	17.7
- 武力	4.36 之下的“重要事項”, 5.33, 17.5-17.6, 17.23-17.24
- 候選人提名及退出競選	17.5-17.7
- 脅迫	17.5-17.6, 17.23-17.24
- 款待	9.3, 17.19-17.22
- 欺騙	17.5-17.6
- 賄賂	2.6, 3.15, 4.5, 16.27, 17.5, 17.18
- 選舉開支及捐贈	16.55, 16.57, 17.22, 17.26
審裁官	2.18-2.19, 3.26-3.27
廣播 (參閱競選廣播)	
廣播車輛 (另參閱揚聲器)	12.4, 12.6-12.7
數目相等的第一選擇票 (另參閱按選擇次序淘汰投票制)	3.29, 附錄三
模板 (另參閱視覺受損的選民)	5.32, 7.36
樓宇公用地方 (另參閱公平及平等對待原則)	8.32, 10.3-10.4, 10.6-10.7, 10.11, 10.14, 10.17-10.18, 10.21, 10.33
樂師, 選舉期內	11.10
熱線	
- 有關指定投票站的查詢	5.11
- 投訴	20.7, 20.9
- 學校校長查詢候選人的資料	13.9
編配投票站 (另參閱投票站)	5.4, 5.10-5.11, 7.34
編配指定展示位置 (參閱選舉廣告下之指定展示位置)	
遭剔除者名單	2.17-2.18, 3.25-3.26

十六劃

噪音滋擾	12.2-12.5
學生 (參閱學生的參與)	
學生的參與	
- 不當影響 (另參閱武力或脅迫)	13.2, 13.4
- 制裁 (另參閱譴責及嚴厲譴責)	13.2, 13.10
- 拉票活動 (另參閱拉票活動)	13.2-13.8
學校, 競選活動	13.8-13.9
憲報刊登結果 (另參閱結果)	5.77-5.78
擅用他人名義行為	
- 互助委員會應參閱的指引	18.6, 附錄十六
- 支持同意書	18.6, 18.12-18.13, 附錄十五
- 刑罰 (另參閱譴責及嚴厲譴責)	18.14
- 非法行為 (另參閱虛假的支持聲稱及非法行為)	18.1-18.13
選民	
- 申請登記為選民	2.4-2.5, 2.8-2.10, 3.5-3.11, 3.14, 3.17-3.19
- 在投票站內的身分識別	5.21
- 投票資格	2.3, 3.4
- 延續	
- 為功能界別選民	3.16
- 為地方選區選民	2.7
- 更改住址	2.12-2.13, 2.15, 3.21-3.23
- 更改其他個人資料	2.14-2.15, 3.23
- 喪失投票資格	2.6, 3.15
- 殘疾人士	5.11, 5.25, 5.37, 7.34-7.36
- 登記資格	
- 為功能界別選民	3.5-3.11
- 為地方選區選民	2.4-2.5
- 視障	5.37, 7.35-7.36
- 團體選民	3.7-3.8, 3.12-3.14, 3.16, 3.24, 5.5, 5.11, 5.29, 5.35, 15.8
選民的私隱	10.30, 附錄九
選民登記申請 (另參閱選民)	2.4-2.5, 2.8-2.10, 3.5-3.11, 3.14, 3.17-3.19
選票	
- 未用	5.25-5.26, 5.36, 5.42, 5.56, 5.69, 7.29
- 未發出	5.13, 5.42, 5.45, 5.47, 7.29
- 重複	5.35, 5.56, 5.69, 7.29
- 問題選票	5.54-5.60, 5.62, 5.69-5.70
- 帶離投票站	5.31 之下的“注意”
- 處置	5.79-5.81
- 無效	5.54-5.57, 5.69-5.70
- 填劃	5.25, 5.28-5.30, 5.32, 5.34, 5.37, 7.36
- 印章	5.27-5.29, 5.56-5.57, 5.69-5.70, 7.36
- 阿拉伯數目字	5.29, 5.69-5.70
- 損壞	5.34, 5.42, 5.56, 5.69, 7.29

選票 (續)	
- 選票是否有效	5.54-5.58, 5.69-5.72
- 點票	5.48-5.75
- 顏色	5.7, 5.15
選票上關於候選人的詳情	
- 申請時間	4.47
- 申請登記名稱及標誌	4.43-4.46
- 名稱、標誌等的登記及取消登記	4.56-4.58
- 處理申請	4.48-4.55
- 請求在選票上印上關於候選人的詳情	4.39-4.42
選票結算表	5.54-5.55, 5.64, 5.67
選舉	
- 換屆選舉 (另參閱換屆議會)	1.2, 1.20-1.21, 2.2, 3.2, 4.8, 4.14, 4.57-4.58
- 日期	1.2
- 宣布結果	2.26-2.27, 3.32-3.33, 5.76-5.78
- 補選 (另參閱立法會)	1.2, 1.20-1.21
選舉日期 (另參閱日期)	1.2
選舉主任	
- 向選舉管理委員會報告不妥當之處	20.11, 20.17
- 在投票站及點票站內維持秩序	5.39, 5.52
- 在點票站開啟投票箱	5.66, 7.45
- 宣布選舉結果	2.26-2.27, 3.32-3.33, 5.76-5.78
- 指定和宣布禁止拉票區及禁止逗留區	5.3, 5.16, 14.3-14.8
- 重新點算	5.63-5.65, 5.75
- 張貼結果公告	5.77-5.78
- 授權某人進入投票站負責聯絡工作	5.18
- 授權某人進入點票站	5.49
- 處理投訴	8.62, 20.4, 20.9-20.14
- 提供投票站及禁止拉票區的位置圖	8.24
- 發出點票地點通知	5.2
- 對選票的決定	5.62, 5.72-5.73
- 劃定指定展示位置	8.14-8.16
- 編配指定展示位置	8.14-8.17, 8.22-8.23, 8.26-8.30
選舉代理人	
- 公務員出任代理人	7.6
- 在投票站內作出投訴	7.38, 20.9
- 委任	7.7-7.9
- 要求重點選票	5.63-5.65, 5.75
- 資格	7.5-7.6
- 撤銷委任	7.10-7.11
- 數目	7.4, 7.7
- 職能	7.13-7.14
選舉印刷品 (另參閱選舉廣告)	8.55-8.56, 17.15-17.17
選舉呈請	6.1-6.3

選舉事務處 (另參閱 <i>總選舉事務主任</i> 及 <i>選舉登記主任</i>)	
- 公眾查閱選民登記冊	2.16, 2.19, 3.24, 3.27
- 向選舉管理委員會報告不妥當之處	20.11, 20.17
- 處理選民登記申請	2.9-2.10, 2.19, 3.18-3.19, 3.27
選舉按金	
- 金額	4.22
- 退回	4.24
- 繳付	4.19, 4.22-4.23
選舉捐贈 (參閱 <i>捐贈</i>)	
選舉登記主任	
- 更改個人資料	2.12-2.15, 3.21-3.23
- 發表正式選民登記冊	2.3, 2.19, 3.27
- 發表臨時選民登記冊及遭剔除者名單	2.16-2.18, 3.24-3.26
- 選民登記	2.5, 2.9-2.10, 3.6, 3.18-3.19
選舉開支	
- 可招致選舉開支的人	7.9, 7.13, 7.15, 8.63-8.64, 16.10, 16.47
- 申報書 (參閱 <i>選舉開支及接受選舉捐贈之申報書及聲明書</i>)	
- 亦當作選舉開支的項目	7.17-7.18, 8.18, 8.43, 8.61, 8.63, 8.66, 8.86, 9.2, 10.37, 16.5, 16.22, 17.21, 附錄十三
- 定義	8.9, 16.2, 16.4
- 候選人的法律責任	7.9, 7.20, 16.9, 16.13, 16.23, 16.53
- 最高限額	8.10, 16.7-16.9
- 舞弊及非法行為 (另參閱 <i>舞弊及非法行為</i> 、 <i>舞弊行為</i> 和 <i>非法行為</i>)	7.9, 7.13, 7.20, 8.64, 8.66, 16.9-16.10, 16.13, 16.54-16.59, 17.22, 17.26
- 適用於地方選區候選人名單的特別安排	16.44-16.49
選舉開支及接受選舉捐贈之申報書及聲明書	
- 不遵從規定的刑罰	16.56, 16.58-16.59
- 公眾查閱	7.21, 16.51
- 有關規定	16.24
- 法庭對非蓄意的行為採取豁免的權力	17.29
- 送交	16.23
- 虛假資料	16.57
- 遺漏和錯誤	16.26
選舉開支代理人	
- 公務員出任代理人	7.6
- 由地方選區候選人名單上的候選人互相授權	7.15-7.17, 16.47-16.48
- 委任	7.15-7.17, 16.10
- 非法行為	7.19-7.20, 16.54
- 授權	7.15-7.17, 16.10-16.11, 16.13
- 資格	7.5-7.6
- 撤銷授權	7.18
- 數目	7.4, 7.15
- 職能	7.19, 16.10

選舉聚會

- 在公眾地方舉行..... 9.6-9.10
- 在私人樓宇舉行..... 9.5, 9.8, 9.15-9.18
- 定義..... 9.1
- 候選人的法律責任..... 9.4
- 通知警方..... 9.6-9.9
- 籌辦人的責任..... 9.10

選舉廣告

- 工作表現報告..... 8.3-8.5
- 公眾查閱..... 8.54
- 分發..... 8.3-8.5, 8.46-8.47, 8.49, 10.1, 17.10
- 尺寸..... 8.36, 8.44-8.45, 8.69, 8.73
- 未經批准展示及其後果..... 8.60, 14.10
- 刑罰..... 8.23, 8.57-8.62
- 印刷傳媒..... 8.56, 11.13-11.15
- 印刷詳情..... 8.49, 8.55, 8.57-8.58
- 向選舉主任繳存..... 8.49, 8.58, 17.16-17.17
- 投寄
 - 免費投寄
 - 尺碼..... 8.69, 8.73
 - 地址..... 8.76-8.79
 - 形式..... 8.70-8.75
 - 投寄辦法..... 8.80-8.87
 - 重量..... 8.69
 - 條件..... 8.67-8.69
 - 郵件分類..... 8.83, 附錄七
 - 郵政局一覽表..... 8.80-8.82, 附錄六
 - 摺疊方法..... 8.74, 附錄五
- 私人展示位置..... 8.13, 8.18, 8.46, 10.21-10.22
- 定義..... 8.1-8.4
- 拆除..... 8.43
- 阻礙一名候選人..... 8.7-8.8
- 指定展示位置..... 8.13-8.17, 8.22-8.23, 8.25-8.28, 8.30, 8.32
 - 在候選人的選區以外..... 8.31
 - 重新編配..... 8.30
 - 準候選人的建議..... 8.17
 - 編配..... 8.21-8.23, 8.26-8.28
- 負面宣傳..... 16.11
- 重新使用舊的宣傳板..... 8.35
- 修訂聲明..... 8.51
- 准許 / 授權展示..... 8.12, 8.18, 8.23, 8.29, 8.49, 8.59
- 張貼及裝置..... 8.37-8.42
- 清除 / 拆除..... 8.39-8.40, 8.43, 8.51, 8.60
- 組織 / 團體發布的物品..... 8.63-8.66

選舉廣告 (續)	
- 順序編號	8.44-8.46
- 禁止展示區	5.16, 8.24-8.25
- 與廣播有關的政治廣告	11.2, 11.8
- 數量	8.10
- 選舉印刷品	8.55-8.56, 17.15-17.17
- 聲明	8.46, 8.51-8.54
- 聯合展示選舉廣告	8.32
- 聯合聲明及呈交	8.50
選舉論壇	9.1, 11.9, 11.15-11.18
錄影或錄音	
- 在投票站內 (另參閱投票站)	5.41
- 在點票站內 (另參閱點票站)	5.51

十七劃

徽章、標誌、衣物或頭飾 (另參閱宣傳物品)	5.16-5.17, 5.38, 7.31, 7.37 8.2, 8.44, 14.9
-----------------------	--

獲授權代表

- 委任通知	3.14
- 委任資格	3.12-3.13

總選舉主任	5.18, 5.49, 5.51-5.52, 7.43, 7.46
-------	-----------------------------------

總選舉事務主任 (另參閱選舉事務處)

- 向選舉管理委員會報告不妥當之處	20.11, 20.17
- 存放密封包裹，將之妥為保管	5.80
- 決定展示在候選人選區以外的選舉廣告	8.31
- 批准以其他方式將提名表格送交選舉主任	4.20
- 指定地點作投票站及點票站	5.2, 5.11
- 授權公職人員進入投票站或點票站	5.18, 5.49

聲明

- 免費投寄選舉廣告	8.84
- 選舉結果 (另參閱結果)	2.26-2.27, 3.32-3.33, 5.76-5.78
- 選舉廣告 (另參閱選舉廣告)	8.46, 8.51-8.54

臨時選民登記冊

- 上訴	2.18, 3.26
- 內容	2.16, 3.24
- 名列於內	2.9-2.16, 3.18-3.24
- 查閱	2.16, 3.24
- 發表日期	2.16, 3.24
- 選民更改個人資料	2.12-2.15, 3.21-3.23
- 濫用或不當使用資料	2.19 之下的“重要事項”， 3.27 之下的“重要事項”

點票	
- 在場人士	5.49-5.50
- 重新點票	5.62-5.65, 5.75
- 過程	5.53-5.78
點票人員 / 點票站工作人員	5.48-5.49, 7.45
點票站	
- 大點票站	5.2, 5.47, 5.54-5.55
- 中央點票站	5.1, 5.43, 5.45, 5.47-5.49,, 5.53, 5.62-5.63, 5.65-5.66, 5.77-5.78, 7.29, 7.40-7.41
- 公眾人士觀看	5.49-5.50
- 公眾範圍	5.49-5.50
- 把投票站轉為點票站 (另參閱投票站)	5.1, 5.43, 5.48, 7.29
- 拍照、拍影片、錄影或錄音	5.51
- 指定地點	5.1-5.2
- 展示開放點票站公告	5.48
- 站內行為 (另參閱行為及監察點票代理人)	5.49-5.52, 7.43-7.46
- 張貼選舉結果的公告 (另參閱結果)	5.77-5.78
- 進入	5.49-5.50, 5.52, 7.14, 7.43-7.44
點票區	5.49, 5.51, 5.58, 5.67-5.68
點票規則	5.34-5.36, 5.53-5.75
擴音設備 (參閱揚聲器)	
擴音器 (參閱揚聲器)	

十八劃

職能	
- 監察投票代理人 (另參閱監察投票代理人)	7.25, 7.30
- 監察點票代理人 (另參閱監察點票代理人)	7.42
- 選舉代理人 (另參閱選舉代理人)	7.13-7.14
- 選舉開支代理人 (另參閱選舉開支代理人)	7.19, 16.10
簡介單張	
- 內容	4.59-4.61
- 向選舉主任送達短文及照片	4.60
- 收件人	4.59
- 放大本	5.16

十九劃

簽署人 (另參閱候選人的提名)	
- 所需人數	4.18, 4.32
- 資格	4.18, 4.32
繳付選舉按金 (另參閱選舉按金)	4.19, 4.22-4.23
繳存支持同意書 (另參閱支持同意書)	8.49, 17.10-17.11, 18.7, 18.13
繳存展示選舉廣告准許或授權書 (另參閱選舉廣告)	8.18, 8.23, 8.29, 8.46
繳存選舉廣告予選舉主任 (另參閱選舉廣告)	8.49, 8.58, 17.16-17.17

二十劃

嚴厲譴責 (另參閱譴責)

- 不公平及不平等對待..... 10.19, 10.38-10.39, 11.19
- 未經批准展示選舉廣告..... 8.62
- 未經批准進行競選活動，違反組織或樓宇所作出的決定..... 10.27-10.28
- 作出申述的機會..... 20.14
- 票站調查..... 15.11
- 虛假的支持聲稱..... 17.33
- 違反 / 不遵從指引..... 1.23, 8.62, 10.38-10.39, 11.19, 12.9, 13.10, 15.11
17.33, 20.14
- 違反使用揚聲器的時間規限..... 10.31, 12.4
- 舞弊及非法行為..... 17.33
- 學齡青少年的參與..... 13.2, 13.10
- 擅用他人名義行為..... 17.33

競選宣傳..... 9.5, 9.11, 9.19, 11.4, 11.14, 11.17, 12.9, 13.9, 16.11

競選活動

- 在公共屋邨舉行..... 8.26, 9.17, 9.19, 10.34-10.35
- 在私人樓宇進行..... 10.1
 - 互助委員會..... 10.7, 10.17-10.26
 - 向管理機構作出聲明..... 10.26
 - 住客的權利..... 10.12-10.14
 - 制裁..... 10.38-10.39
 - 居民協會..... 10.7, 10.17-10.26
 - 拉票者的身分識別..... 10.37
 - 租戶協會..... 10.7, 10.17-10.26
 - 就有關決定向選舉主任發出通知..... 10.36
 - 業主立案法團..... 10.3-10.6, 10.12-10.14, 10.17-10.26
 - 業主委員會..... 10.5-10.6, 10.17-10.26
 - 業主的權利..... 10.3-10.4, 10.14
 - 管理公司..... 10.6, 10.17-10.26
 - 管理機構..... 10.1, 10.10, 10.17-10.26, 10.36
- 在政府物業上..... 10.9
- 在學校內進行..... 13.8-13.9
- 有學生參與 (另參閱學生的參與)..... 13.2-13.8
- 使用揚聲器..... 12.2-12.8
- 舞弊及非法行為 (另參閱舞弊及非法行為、舞弊行為和非法行為).....
17.8-17.25
- 範疇..... 10.1

競選活動，在電視及電台進行 (參閱競選廣播)

競選廣播

- 不給予不公平優待的原則..... 11.4-11.8
- 公平及平等的對待..... 11.8
- 平等時間的原則..... 11.3, 11.5-11.8
- 有關票站的調查結果..... 15.6-15.7, 15.11

競選廣播 (續)

- 政治廣告	11.2, 11.8
- 候選人的參與	11.9-11.12
- 對本身為節目主持、經常參與節目者、演員、樂師、歌手或其他表演者的候選人的限制	11.9-11.10
籌款活動	9.21, 附錄八

二十二劃

譴責 (另參閱嚴厲譴責)

- 不公平及不平等對待	10.19, 10.38-10.39, 11.19
- 未經批准展示選舉廣告	8.62
- 未經批准進行競選活動，違反組織或樓宇所作出的決定	10.27-10.28
- 作出申述的機會	20.14
- 票站調查	15.11
- 虛假支持的聲稱	17.33
- 違反 / 不遵從指引	1.23, 8.62, 10.38-10.39, 11.19, 12.9, 13.10, 15.11 17.33, 20.14
- 違反使用揚聲器的時間規限	10.31, 12.4
- 舞弊及非法行為	17.33
- 學齡青少年的參與	13.2, 13.10
- 擅用他人名義行為	17.33