

2010年6月14日會議

討論文件

## 立法會教育事務委員會

### 2010年最後一屆中五畢業生的升學途徑

#### 目的

本文件向委員匯報 2010 年最後一屆中五畢業生的升學途徑和安排的最新資訊，以及教育局所採取的措施，讓學生有充足的資料，在升學或就業方面作出抉擇。

#### 背景

2. 教育局每年都會為中五畢業生提供支援，以及可供他們選擇的出路的最新資訊，包括印製《中五學生升學輔導手冊》和舉辦「中學生出路資訊 SHOW」。新學制在 2009 年 9 月推行後，首屆香港中學文憑考試會在 2012 年舉行，學校考生在 2010 年報考最後一屆香港中學會考(中學會考)。由於今年最後一屆中五畢業生所面對的挑戰可能與以往的不同，教育局已盡力確保他們有多元出路，並提供足夠支援，照顧他們的特別需要。教育局亦與各持份者(包括學校、家長、學生和輔導組織)溝通，提供最新資訊和適時支援。我們希望所有畢業生與家長和教師商量後，能因應自己的興趣、能力和抱負，選擇最合適的出路。

#### 最後一屆中五畢業生的升學途徑

3. 中五畢業生各有專長和潛能。社會發展一日千里，對人才的要求不斷改變。中五畢業生要邁向成功，必須培養正面的價值觀和積極的態度，為應付日後的挑戰作好準備。過去多年的統計數字顯示，大部分中五畢業生都選擇留港升學。教育局已為所有畢業生提供多元化的升學途徑。舊學制最後一屆中五畢業生的升學機會，不會較以往的畢業生少。附錄甲所載的「中五畢業生進修階梯」示意圖，概括地顯示畢業生不同的升學／就業途徑。

## 升讀中六

4. 一如既往，符合應考香港高級程度會考(高考)最低要求的學生，可按中六收生程序申請在原校或其他中學升讀本地中六課程(中六／中七)，然後在 2012 年報考高考。下學年中六津貼學額預計約有 35 000 個，與往年大致相同。

5. 根據現行中六收生程序，學校可靈活運用中六班級的自行分配學額，錄取符合應考高考最低要求的中五畢業生。我們鼓勵學校酌情處理入讀中六的申請，盡量照顧最後一屆中五畢業生的需要。

6. 修讀中六／中七課程的學生，可在 2012 年報考最後一屆高考，然後報讀三年制學士學位課程。新學制的首屆學生也會在 2012 年畢業。爲了照顧這兩批畢業生的需要，在 2012 年政府資助的第一年學士學位課程的學額會倍增，爲舊學制及新學制的學生各提供 14 620 個學額(合共 29 240 個)。舊學制的中七畢業生及新學制的中六畢業生可分別報讀三年制和四年制學士學位課程。由於這兩批畢業生會報讀不同修讀年期的課程，因此不會出現兩批學生同時競爭大學學額的情況。此外，到了 2012 年，自資學士學位課程的學額會由 2009 年的約 3 000 個增至約 5 000 個。

7. 學生可因應個人意願，選擇在 2012 年以學校考生身份報考高考，同時以自修生身份報考香港中學文憑考試。香港考試及評核局(考評局)不會限制中七學生以自修生身份報考香港中學文憑考試。然而，學生只可以高考成绩或香港中學文憑考試成績(不可同時以兩者)透過大學聯合招生辦法報讀大學教育資助委員會(教資會)資助的院校。

## 專上課程

8. 中五畢業生除了升讀中六/中七課程外，還有許多不同的升學途徑，可配合他們的能力、興趣和性向。學生如在中學會考取得至少五科及格(包括中國語文及英國語文)的成績，可報讀三年制副學位課程，包括副學士和高級文憑。現時，本港約有 20 所專上院校開辦約 300 個副學位課程，涵蓋各類科目，如設計、商業管理及應用科學。每年約有 10 000 名中五畢業生入讀這些副學位課程。由於今年中五畢業生人數與去年相若，根據最新估計數字，專上院校應有足夠的專上課程學額，滿足中五畢業生的升學需求。

9. 副學位是一個獨立而有價值的資歷。學生取得這些資格，可應徵初級管理或準專業職位。副學位課程畢業生如成績良好，可報讀教資會資助院校及本地和海外自資院校的三年制學士學位課程的二年級。

### **職業教育及其他課程**

10. 學生也可考慮參加毅進計劃。毅進計劃為中五離校生提供另一出路，課程設有十個單元，包括七個核心單元和三個選修科目。核心單元包括中文、英文(一)、英文(二)、活用數學、資訊科技應用、普通話和人際傳意技巧。選修科目包括多個實用科目，以照顧學生的不同興趣和需要。毅進計劃的學生如取得全科(十個單元)及格的成績，便可獲頒毅進計劃證書。證書的學歷資格已通過香港學術及職業資歷評審局的評核，相當於中學會考五科及格的水平，可作為持續進修和就業用途。本學年超過 12 000 名全日制學生及 3 000 名兼讀制學生報讀毅進課程。毅進計劃並無學額限制，現時尚有空間可增加學額供應，以滿足最後一屆中五學生的需求。

11. 除了上述出路外，學生也可報讀職業訓練局(職訓局)、製衣業訓練局及建造業議會訓練學院開辦的職業教育或培訓課程。教育局與職訓局保持緊密聯繫，因應中五畢業生的需要，開辦各類課程，包括中專教育文憑課程、基礎文憑課程和證書課程。學生也可參加勞工處舉辦的展翅計劃和青少年見習就業計劃。職業教育及培訓的學額會因應需求調整。在 2009 年，約有 13 000 名學生入讀由各培訓機構提供的課程。

### **轉讀新高中中五課程**

12. 考評局會在 2011 年為某些科目再舉辦一屆中學會考(見附錄乙)，欲重考個別科目的學生可以自修生身份報考，爭取更好成績。由 2010/11 學年開始，公營學校將不會開辦中學會考課程<sup>1</sup>，在 2011 年，官立、資助和直接資助計劃(直資)學校將不設中六收生程序。

---

<sup>1</sup> 政府透過「指定夜間成人教育課程資助計劃」，資助成年學員(年滿 17 歲)修讀由認可辦學機構於指定中心提供的中學(即中一至中七)課程。學員如獲認可辦學機構確認其符合資格，一律可獲發還部分學費。在該計劃下，將有最多 15 個指定中心，分布於全港五個地區，在 2010/11 學年將提供約 5 000 個新舊學制的中五學位。

13. 中五畢業生也可考慮轉讀新高中中五課程，並在 2012 年應考首屆香港中學文憑考試。由於大部分新高中科目已涵蓋中學會考相關科目的內容，學生轉讀新學制的中五和中六課程應沒有太大困難。在舊學制下，除了中、英、數三科外，學生還可能選擇修讀四至五個選修科目；在新學制下，除了四個核心科目(中國語文、英國語文、數學及通識教育科)外，學生只須修讀兩或三個選修科目。因此，轉讀新高中中五課程的學生有很大機會繼續修讀原先選讀的科目。與其他新學制學生一樣，他們亦可在中五及中六修讀為期兩年的應用學習課程。至於通識教育科，其目的是通過探究現今世界不同的議題，擴闊學生的知識基礎、培養多角度及批判性思考的能力，以及加深他們對社會、國家和全球發展的認識。由於中五畢業生已完成五年中學教育，應已建立一定的知識基礎，並具備基本的學習能力及技巧，他們只要積極學習，並由老師從旁協助，便能應付該科的要求。

14. 至於校本評核方面，由於校本評核只計算中五及中六的成績，因此學生轉讀新高中中五課程，不會影響有關科目的校本評核分數。簡而言之，最後一屆中五畢業生如轉讀新高中中五課程，在學習上應該不會有太大的適應問題。他們與新學制其他中五學生一樣，可在 2012 年報考首屆香港中學文憑考試，並同樣有多元化的出路。

15. 根據過往的統計數據，選擇在中學會考放榜後重讀中五的學生只佔很低的百分比，我們預計本年的重讀生學額，足以應付 2010 年中學會考生轉讀新高中中五課程的需求，而學校可為本屆學生善用以全校模式，作為計算百分之五重讀生學額上限的基礎。

16. 現時一些高中學校<sup>2</sup>有較多學額錄取這批畢業生。它們為中四至中六學生提供新高中課程以外的特色課程，這些特色課程包括：工作為本學習課程、旅遊及款待、媒體寫作及製作等。學生可瀏覽這些學校的網頁了解詳情，選擇適合自己的特色課程。

### **其他選擇**

17. 除上述出路外，學生也可如以往一樣選擇到海外升學或就業。

---

<sup>2</sup> 這些高中學校包括明愛華德中書院、中華基督教會公理高中書院、香港兆基創意書院和邱子文高中學校。這些學校為中三離校生提供多元化的實用課程，並為中五畢業生提供靈活的進修階梯。

## 摘要

18. 今年約有 86 500 名中五學生畢業。升讀中六／中七的學生，會在 2012 年與新學制首屆學生同時畢業。在今年和 2012 年，院校將提供足夠的銜接學額，滿足學生的升學需求。附錄丙臚列 2010 年不同課程的預計學額。

### 學校協助學生和家長早作規劃的建議措施

19. 學校必須知悉今年中五畢業生的不同需要和可供選擇的多元出路，才能為學生提供所需的指導和支援。我們一直與學校保持緊密溝通，以了解和消除學校的疑慮。今年，我們特別促請學校在學生多元出路的選擇方面，給予適時的建議，並提供合適的升學及就業輔導服務(例如升學就業講座，以及為不同學習能力或有特殊教育需要的學生提供個別或小組形式的升學就業輔導)，讓學生和家長在出路上作出明智的抉擇。對於最後一屆中五畢業生，我們呼籲學校在 2010/11 學年如有學額空缺，考慮錄取原校或其他學校的中五畢業生轉讀新高中中五課程。為照顧學生和家長的需要，我們亦建議學校將收生要求、開辦的新高中科目及學額空缺等相關資料，上載學校網頁，以供學生參考。根據我們與學校的定期會議所得，校長表明會盡量錄取原校和其他學校的學生，並確保有關安排以學生的利益為依歸。

### 教育局的支援措施

20. 教育局的首要任務，是確保所有中五畢業生及家長獲得最新的資訊，並能方便地取得所需資料。我們因應需要加強溝通策略，確保有關人士清楚了解情況，而這些多元的溝通措施可確保每個中學會考生均可因應本身需要獲取相關資訊。溝通途徑包括出版刊物，設立網站，為學校、教師、家長和學生舉辦研討會/簡介會，以及與其他輔導及諮詢組織舉行會議等。

### 通過刊物及網站提供最新資料

21. 今年，教育局繼續與香港輔導教師協會合作，出版《中五學生升學輔導手冊》。該手冊提供了全面和準確的資料，詳載各種升學及報讀職業教育課程的途徑，輔導學生選擇出路，並載列相關機構的聯絡方法，以便學生在有需要時查詢。除了印刷本外，畢業生亦可到教育局網站瀏覽手冊的電子版，取得最新資料。今年的電子版手冊將於 6 月底上載教育局網站，印刷本將於 7 月初派發。

22. 教育局在 2009 年 9 月出版家長小百科第六輯《最後一屆中五(2010)及中七(2012)畢業生的出路》，讓家長知悉各種出路。教育局在 6 月初開始向學生及家長派發《最後一屆中五畢業生(2009/10 學年)：多元出路、各展所長》小冊子，特別為最後一屆中五畢業生提供更詳盡的最新資料。該小冊子會在學校、非政府機構、民政事務處、公共圖書館和英文科口試試場等地方派發，確保所有中五畢業生均可取閱。教育局會在中學會考放榜當日或之前，透過學校向所有學校考生派發該小冊子。小冊子的電子版亦已上載新學制網上簡報及香港教育城網站，方便閱覽。

23. 教育局已改善新學制網上簡報的功能，方便學生和家長搜尋所需資料，並特設一個「最後一屆(2009/10 學年)中五畢業生的多元出路」網頁 (<http://www.edb.gov.hk/lastcohort>)，讓學生在中學會考放榜前，可以透過一站式的連結取得有關資料，亦為學校、學生和家長提供最新資訊，而為最後一屆中五畢業生舉辦的研討會上派發的刊物和材料，也可從該網頁下載。在 6 月底，該網頁將與香港政府一站通、青少年網站和香港教育城的網站建立超連結，以便學生可以快速搜尋相關資料。此外，我們將會在 6 月底在網上增設搜尋器，以便公眾查閱最近三年中六收生情況。香港教育城開發的流動版本，則會在 7 月推出。

### **與學校、教師、學生及家長溝通**

24. 由於校長及教師會為學生的出路方面提供意見，因此教育局一直藉着通函、簡介會及會議等方法與他們溝通。教育局在今年 3 月 25 日發出第 41/2010 號通函「2010 年最後一屆中五畢業生及 2012 年最後一屆中七畢業生的升學途徑」，要求學校向學生及家長傳達相關資訊，協助他們作出明智的升學抉擇。教育局亦鼓勵學校因應情況酌情處理，盡量照顧學生的需要。此外，教育局在 5 月初與開辦完整本地課程的私立中學及夜校的校長進行會議，向他們講解有關中五畢業生重考中學會考、轉讀新高中課程或選擇其他升學途徑的最新資料。各校長獲取這些資訊後，能作出更充分的準備，照顧中五學生的需要。

25. 由教師(特別是升學及就業輔導主任)指導學生選擇升學途徑是最為合適的，教育局在本年較早時為他們舉行了簡介會，並在 2010 年 5 月舉行了經驗分享會，為升學及就業輔導教師提供所需的資料和介紹最後一屆中五畢業生的支援措施。我們在分享會上給予教師更多有關學生多元出路的詳盡資料，讓他們表達意見，並解答他們的疑問。

26. 過去數月，教育局亦為最後一屆中五畢業生及家長舉行研討會。我們會在本年 7 月中，續辦一年一度的「中學生出路資訊 SHOW」，提供各種本地升學及職業教育機會的最新資料，包括經本地評審的專上課程、職業教育課程、毅進計劃及非本地課程。現場也會設有講座，作為「中學生出路資訊 SHOW 2010」其中一部分，為最後一屆中五畢業生講解升學途徑。同時，香港教育城會在 7 月中舉辦「學與教博覽 2010」，而教育局將會設立攤位，為公眾、學生和家長提供資訊。這些講座及展覽有助最後一屆畢業生及家長在 8 月 4 日中學會考放榜前，作出明智的抉擇，找到最合適的出路。

27. 我們會在中學會考放榜前，向本地報章發放有關最後一屆中五畢業生升學途徑的一套完整詳盡的資料，以便在中學會考特刊內刊登，讓學生和家長充分了解最新情況。同時，考評局亦會在放榜前以短訊方式向自修生發放有關資料。

### **協助非政府機構支援最後一屆中五畢業生**

28. 輔導及諮詢組織和非政府機構一直為中學會考生和家長提供支援，我們與這些機構合作可適時向學生提供合適的指導。因此，我們在 2010 年 5 月和 6 月初舉辦了多場簡介會，參加機構包括香港撒瑪利亞防止自殺會，以及其他輔導及諮詢組織和非政府機構。在簡介會上，教育局向義工講述最新資料和最後一屆中五畢業生可選擇的升學途徑，以便他們給予學生合適的指導。此外，我們將派發一份資源套一覽表供他們參考。我們已邀請非政府機構，將其網頁與教育局「最後一屆中五畢業生(2009/10 學年)的多元出路」網頁建立超連結，以便獲取相關資訊。如有需要，我們會作出跟進，為義工舉辦簡介會，以便他們對有需要的學生加強支援。

### **未來路向**

29. 教育局會繼續與學校、最後一屆中五畢業生的家長和輔導組織保持緊密聯繫，確保他們清楚了解 2010 年最後一屆中五畢業生的升學途徑和有關安排。我們會加強不同的溝通方法，盡早向有關人士提供他們所需要的最新資料，並確保每個中學會考生均可因應本身需要，獲取這些資訊。

## 徵詢意見

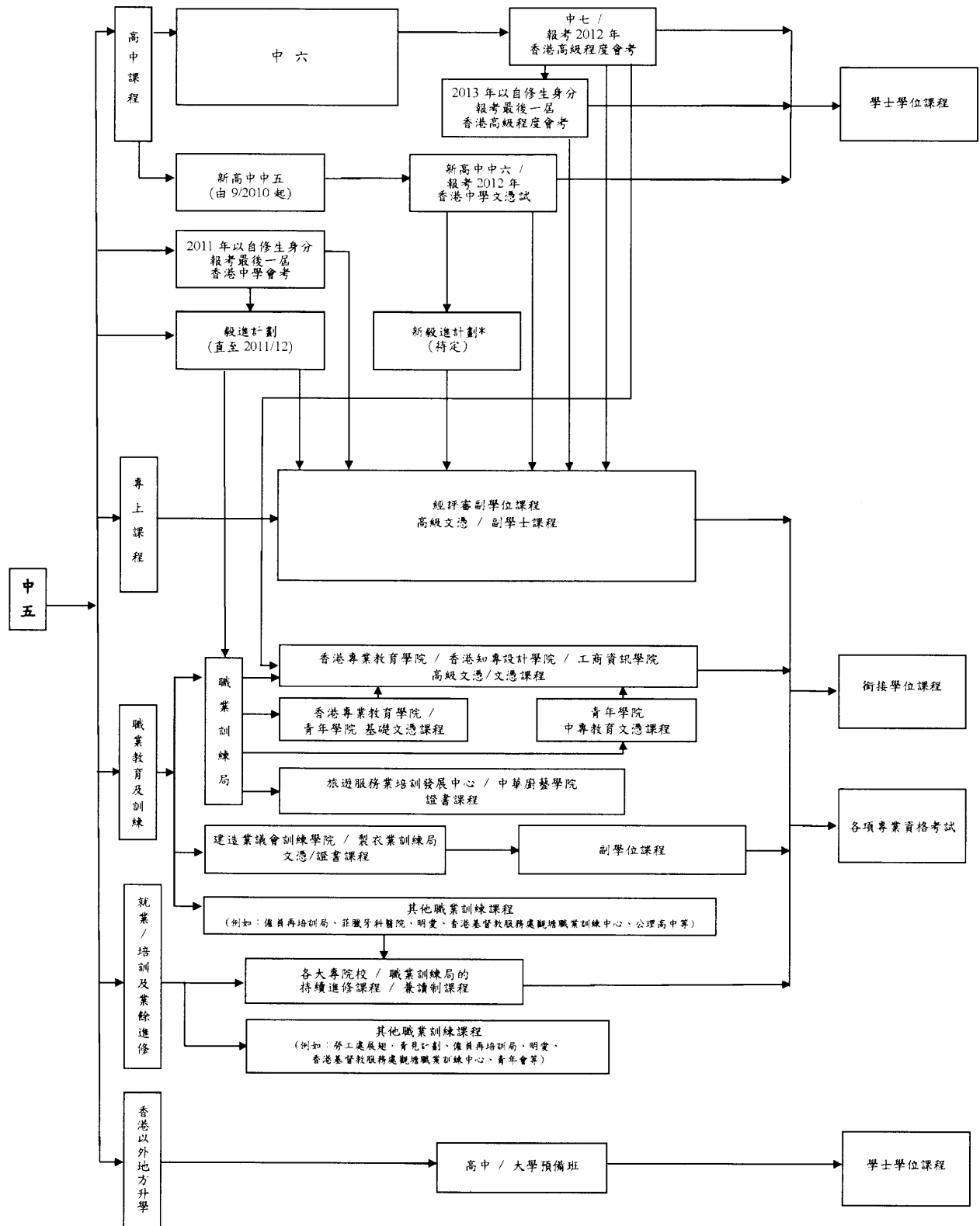
30. 請委員閱悉本文件的內容，留意 2010 年最後一屆中五畢業生的升學途徑和安排，以及教育局採取的各項措施，幫助他們在未來升學或就業方面作出明智的抉擇。

教育局

2010 年 6 月



### 中五畢業生進修階梯



\* 教育局現正與香港高等院校持續教育聯盟研究是否會在新高中學制下推行一個類似現時毅進計劃的課程，為曾參加香港中學文憑考試成績不理想的同学提供另一個學習途徑。

2011年香港中學會考自修生可報考的科目

附加數學	生物	佛學
化學	中國歷史	中國語文
中國文學	商業	電腦與資訊科技
經濟	英國語文	地理
歷史	綜合人文	數學
物理	會計學原理	普通話
宗教	科學與科技	旅遊與旅遊業
視覺藝術		

註：學生必須注意，2011年將不設中六收生程序。為免誤導學生，教育局不會在官立、資助或直資學校開設中學會考中五重讀班，學生只能以自修生身份報考2011年香港中學會考。

## 預計 2010 年中五畢業生各種升學途徑的學額

2010 年香港中學會考約有 86 500 名中五學生報考五科或以上(包括中國語文和英國語文)

出路	預計學額(備註 1)
• 預科課程	35 000
• 三年制副學位課程	10 000
• 毅進計劃(備註 2)	15 000
• 由職訓局、製衣業訓練局及建造業議會訓練學院提供的職業教育／培訓課程，以及勞工處的展翅計劃和青少年見習就業計劃	~13 000
• 重讀中五(備註 3)	~15 000
總計	~88 000 (備註 4)

備註：

1. 學額數目是根據最新資料推算的。這些數字會因各種因素(例如畢業生對不同出路的選擇)而變動。
2. 毅進計劃、職業教育／培訓課程的學額會因應需求調整。在 2009/10 學年，毅進計劃錄取了約 15 000 名學生(12 000 名全職學生，3 000 兼職學生)，而職業教育／培訓課程則錄取了約 13 000 名學生。我們現正向立法會尋求撥款，提高對毅進計劃的財務承擔，以應付在 2010/11 學年吸納 21 000 個學生的開支需求。
3. 重讀生人數是根據 2009 年香港中學會考有 14 800 名重讀生的數字推算。
4. 本表臚列的升學途徑，預計合共可提供 88 000 個學額。不過，還有其他選擇，例如入讀其他院校，包括香港演藝學院、香港明愛、香港中華基督教青年會和香港公開大學開辦的課程，以及到海外或內地升學。因此，預計可提供的學額應接近 100 000 個。