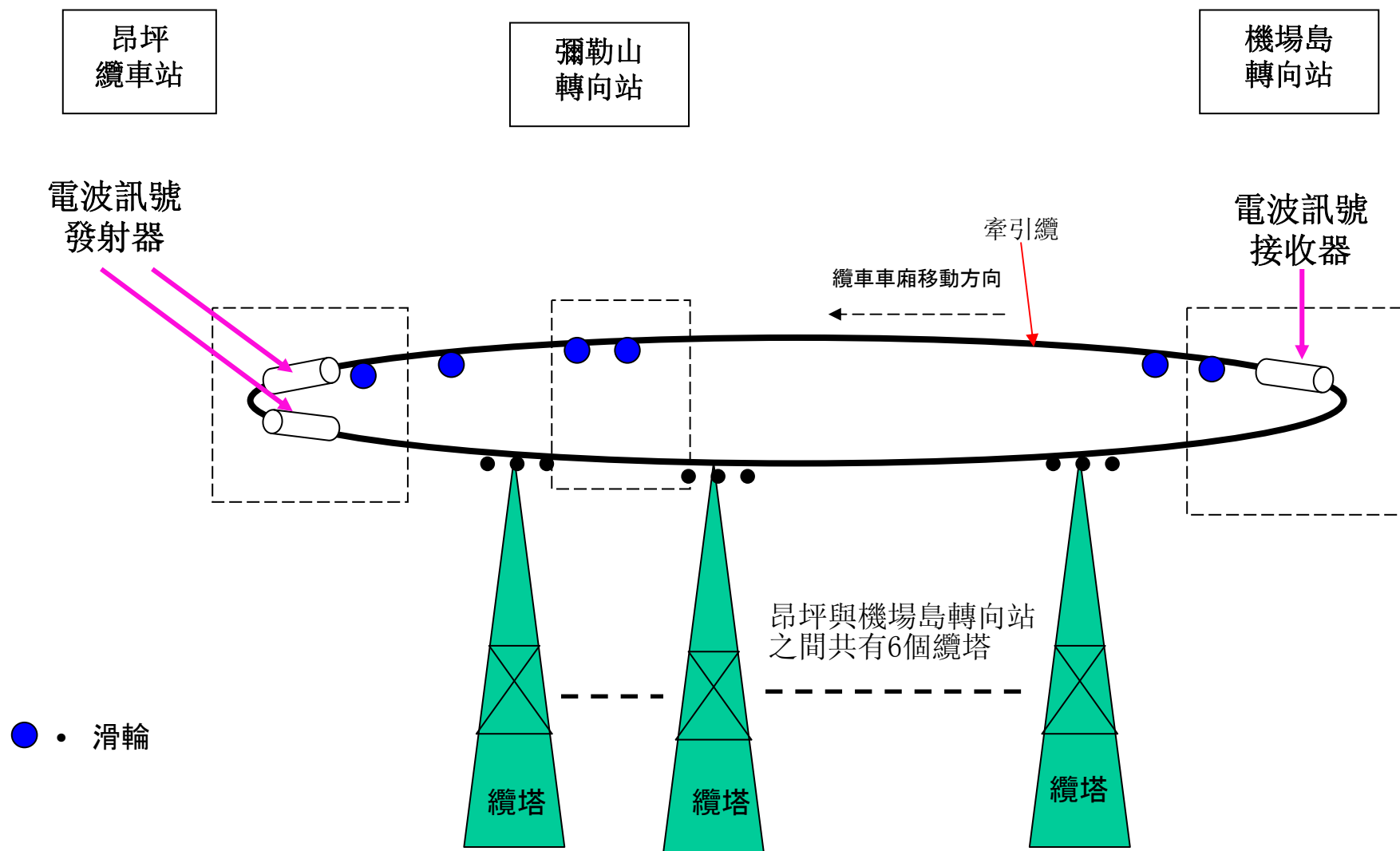


# 立法會經濟發展事務委員會

2010年2月22日

# 牽引纜安全監察系統

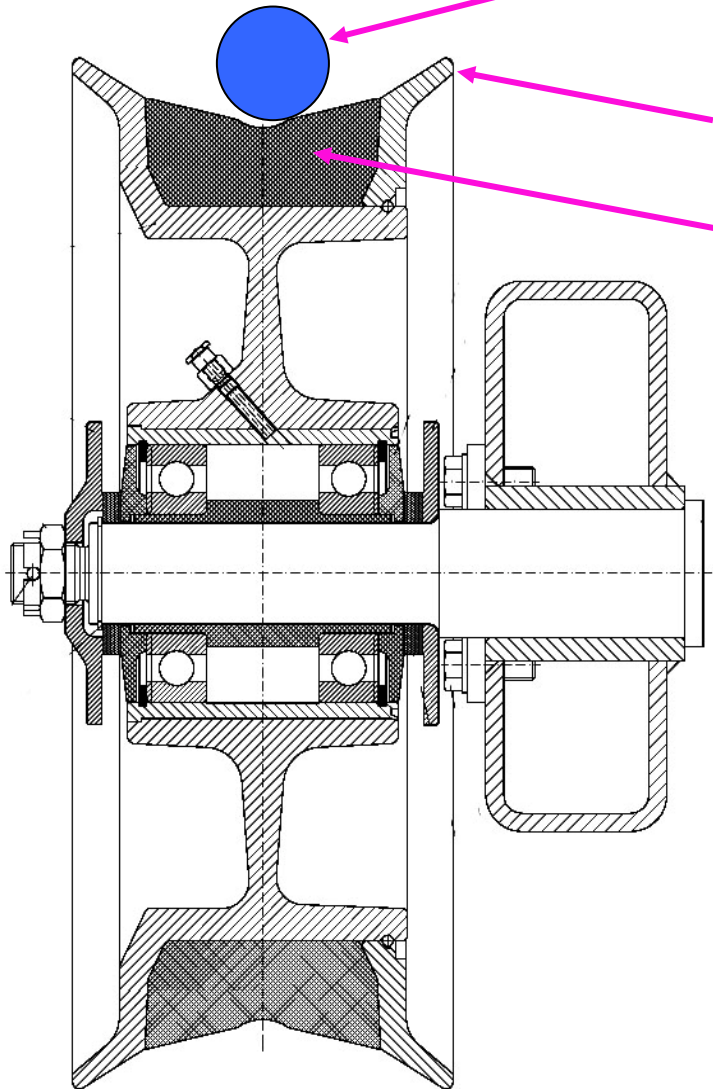


# 承托牽引纜的滑輪

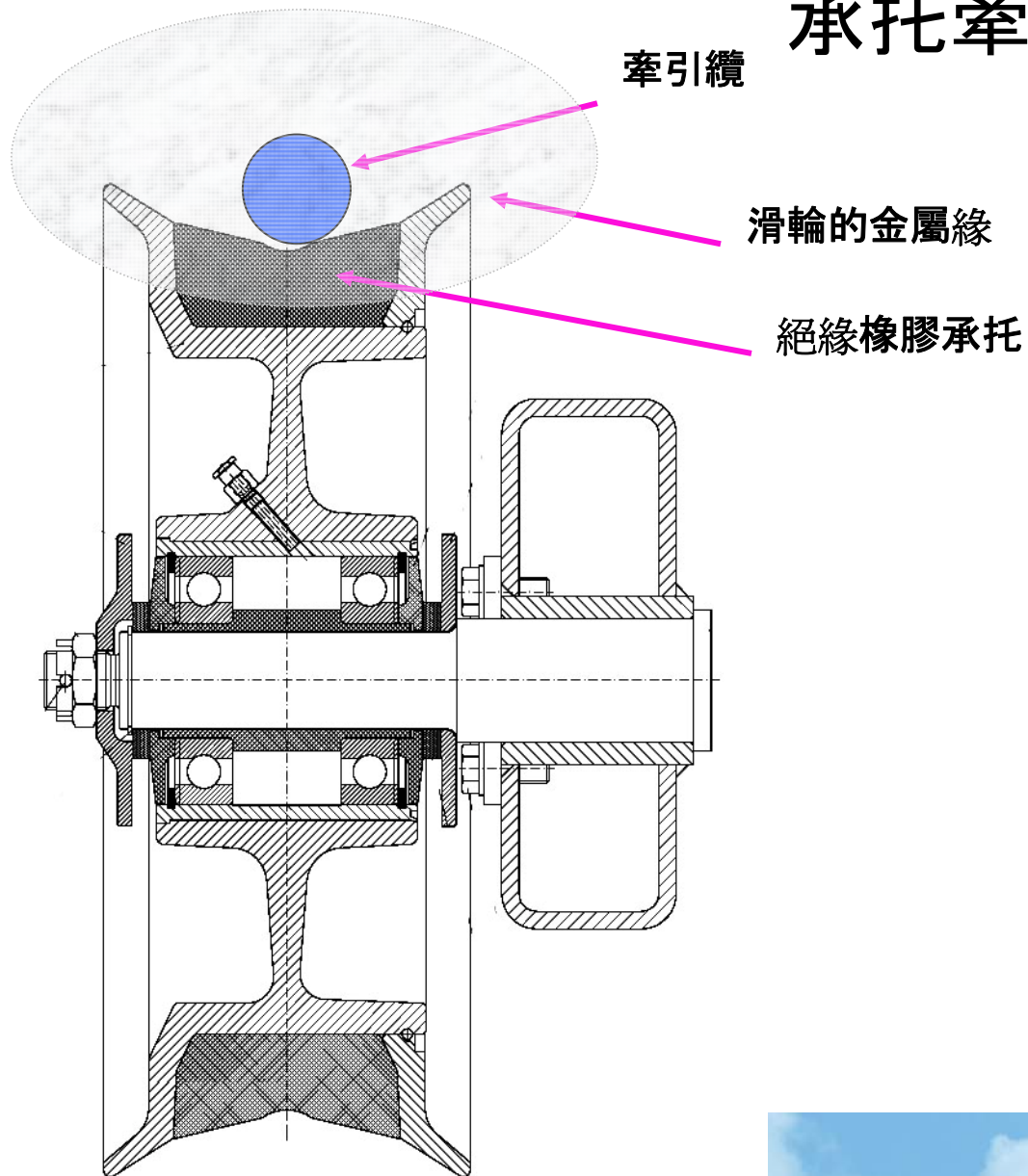
牽引纜

滑輪的金屬緣

絕緣橡膠承托



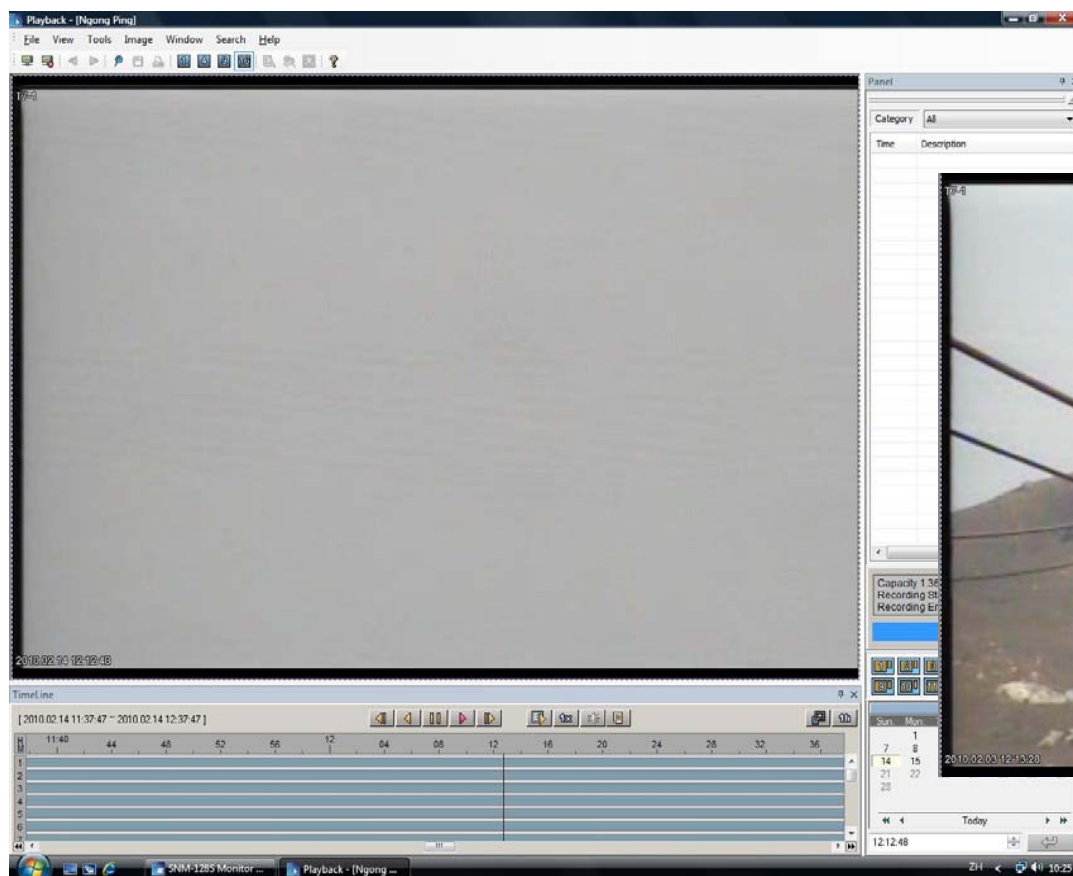
# 承托牽引纜的滑輪



# 昂坪 - 閉路電視實況

2010年2月14日 (年初一)

2010年2月3日



## 4 號塔 - 閉路電視實況



THANK YOU  
多謝