

## 重要事項

1. 本指引預計於二零一五年九月初正式公布。指引將會適用於公布後按《區議會條例》(第 547 章)舉行的所有區議會一般選舉及補選，並要視乎將來的任何修訂。
2. 本指引內所陳述的法律，是指在指引公布日當時有效的法律。
3. 選舉事務處備有本指引所提及的各款指定表格。如欲索取，可以電話(2891 1001)、傳真(2891 1180)或電郵(reoenq@reo.gov.hk)與該處聯絡，或瀏覽該處網址(<http://www.reo.gov.hk>)。
4. 本指引內所提及的各種競選、宣傳和拉票活動，包括任何在選舉中，為促使或阻礙某候選人或某些候選人當選而舉行的正面和負面宣傳。
5. 如日後本指引需要有所修訂，更新的指引會上載至選舉管理委員會網頁(<http://www.eac.gov.hk>)。

本函檔號 OUR REF.: REO CR/14/19/DC-15  
來函檔號 YOUR REF.:

圖文傳真 Fax: 2511 1682  
電話 Tel.: 2827 1269  
網址 Web Site: <http://www.eac.gov.hk>

## 主席的話

### 區議會選舉活動建議指引 公眾諮詢

二零一五年區議會一般選舉將於二零一五年十一月二十二日舉行。《選舉管理委員會條例》(第 541 章)第 6(1)(a)條賦權選舉管理委員會(“選管會”)就選舉活動發出指引，以便進行或監督有關選舉。發出指引的目的，是要按照公平及平等的原則，為進行選舉活動制定行為守則，並透過簡明的語言，就遵守有關的選舉法例為候選人提供指引。

選管會一直致力修訂及改善有關公共選舉的安排。選管會已為來屆的區議會一般選舉以及隨後舉行的所有區議會補選，制定新的建議指引。建議指引以現行的區議會選舉活動指引(二零一二年九月修訂本)為基礎，再作出適當的修訂，主要有：

- (a) 反映《區議會條例》(第 547 章)在更新區議會從二零一六年一月一日開始的組成及區議會選區總數的修訂；
- (b) 反映《立法會條例》(第 542 章)和《選舉管理委員會條例》下的附屬法例就選民登記的安排和選舉程序的一些技術細節的修訂；以及
- (c) 為加深了解，詳細說明指引中的部分章節，及在合適的情況下，使本建議指引與其他選舉活動指引看齊。

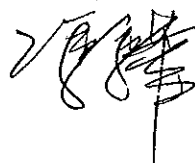
建議指引相對於現行的區議會選舉活動指引的各項主要修訂載於附錄。

在落實指引及向市民公布前，我們會按照《選舉管理委員會條例》第6(2)條，就建議指引公開諮詢市民意見。為期30天的諮詢期由二零一五年五月五日至六月三日(首末兩天包括在內)。選管會現階段對建議指引提述的事項尚未有定案。最終決定將會參考是次公眾諮詢所得的意見後才作出。

請於二零一五年六月三日或之前，把你對建議指引的書面申述，寄交香港灣仔港灣道 25 號海港中心 10 樓選舉管理委員會秘書處，或透過傳真 (傳真號碼:2511 1682)或電郵 (eacenq@reo.gov.hk)送交。逾期遞交的申述將不予考慮。你也可以在二零一五年五月十九日下午七時至九時出席於香港鰂魚涌基利路 1 號鰂魚涌社區會堂舉行的公眾諮詢大會，向我們提出口頭申述。對建議指引提出申述時，可以選擇提供姓名或其他個人資料。但是，倘不欲公開姓名或希望將意見完全或部分保密，請在申述書上清楚註明。否則收到的申述書將作為公開資料處理。如有查詢，請致電選管會秘書處 2827 1269。

由於公眾在出席諮詢大會可以提出口頭申述的時間有限，選管會預期不可以給予公眾在諮詢大會提出比較詳盡的申述，因此公眾人士若需要提出詳盡申述，請向我們提出書面申述。

選管會一向竭力確保所有公共選舉在公開、公平和誠實的情況下進行。選舉活動指引在進行二零一五年區議會選舉中扮演重要角色。因此，我們鼓勵公眾人士，不論是支持或反對建議指引，都可以提交書面申述或出席公眾諮詢大會提出意見。選管會將會考慮於諮詢期間收到的申述，並會適當地修訂選舉活動指引。



選舉管理委員會主席馮驊

二零一五年五月五日  
(連附件)

**區議會選舉活動建議指引**  
**相對於二零一二年九月發布的指引的主要建議修訂**

相關章目	主要修訂
<b>第一章</b> 引言	<ul style="list-style-type: none"> <li>• 列明區議會自二零一六年一月一日開始取消委任議員後的最新組成 (<b>第 1.3 段</b>)；以及</li> <li>• 根據《區議會條例》(第 547 章)附表 3，修訂區議會就二零一五年一般選舉的選區總數為 431 個(<b>第 1.5 段</b>)。</li> </ul>
<b>第二章</b> 選民登記及投票制度	<ul style="list-style-type: none"> <li>• 根據《選舉管理委員會(選民登記)(立法會地方選區)(區議會選區)規例》(第 541A 章)第 4、13(1)、14(2)、15(7) 及 17(9)(a)條的修訂，修正選民登記時間表的主要日期(<b>第 2.6、2.11、2.13 至 2.16 段</b>)；以及</li> <li>• 明確列出選舉登記主任為確保選民登記資料的準確性而作出的查核措施，並訂明如在選民登記中明知或罔顧後果地提供虛假或誤導資料，即屬違法(<b>第 2.12 段</b>)。</li> </ul>
<b>第四章</b> 投票及點票安排	<ul style="list-style-type: none"> <li>• 根據《選舉管理委員會(選舉程序)(區議會)規例》(第 541F 章)(“《區議會選舉程序規例》”)第 31(1)及 65(4)條的修訂，訂明須刊登憲報以列出投票站、選票分流站及點票站的期限，及選舉主任須通知候選人指定點票地點的期限(<b>第 4.1 段</b>)；以及</li> <li>• 根據《區議會選舉程序規例》第 75(1A)條的修訂，修改大點票站有關點票程序的說明，以消除可能令人混淆的地方(<b>第 4.53(a)及(h)段</b>)。</li> </ul>

相關章目	主要修訂
<b>第六章</b> 選舉代理人、選舉開支代理人、監察投票代理人及監察點票代理人的委任及職能	<ul style="list-style-type: none"> <li>根據《區議會選舉程序規例》第 26(13), 26(15), 28(7), 28(12A), 45(5D), 45(11), 45(11A), 66(4A)、及 66(9A)條的修訂，加入以電子郵件方式遞交部分選舉文件的新指引，當中包括委任及撤銷委任選舉代理人、選舉開支代理人、監察投票代理人及監察點票代理人須作出的通知(本章第五至八部分)。</li> </ul>
<b>第七章</b> 選舉廣告	<ul style="list-style-type: none"> <li>提供指引以提醒候選人有關在政府土地上的公眾地方暫時佔用土地舉辦競選活動的申請程序(本章第五部分)。</li> </ul>
<b>第八章及附錄七</b> 在選民居住、辦公或經常出入的樓宇進行競選活動	<ul style="list-style-type: none"> <li>按個人資料私隱專員公署的建議，加入一宗個案，以提醒候選人如希望透過其他途徑收集個人資料作競選用途，應在收集資料時清楚說明其計劃用途(第 8.18 段及附錄七的個案四)。</li> </ul>
<b>第十章</b> 競選廣播、傳媒報道及選舉論壇	<ul style="list-style-type: none"> <li>詳細說明根據《廣播條例》(第 562 章)及《電訊條例》(第 106 章)獲發牌的廣播機構，在製作及進行與選舉有關及新聞報道的節目時，須要遵守“公平及平等對待”原則的規定(第 10.5、10.10 及 10.21 段)；以及</li> <li>提醒印刷傳媒應按照“公平及平等對待”的原則，確保其刊物內的任何新聞報道或提述不會為某名候選人或某些候選人作不公平的宣傳(第 10.18 及 10.20 段)。</li> </ul>
<b>第十四章</b> 票站調查	<ul style="list-style-type: none"> <li>更新關於審批票站調查申請的行政程序，以確保選舉的公平(第 14.6 段)。</li> </ul>

相關章目	主要修訂
<p>第十五章及附錄十五 選舉開支及選舉捐贈</p>	<ul style="list-style-type: none"> <li>• 提醒候選人需要就與選舉有關的用途和其他用途分攤開支。(第 15.6 段)；</li> <li>• 待《選舉開支最高限額(區議會選舉)規例》(第 554C 章)的修訂建議<b>獲立法會通過後</b>，修改區議會選舉候選人(及其代表)可招致的選舉開支最高限額(第 15.10 段)；</li> <li>• 提醒候選人或任何人士或組織作為候選人的代理人在尋求或索取選舉捐贈時，必須遵守所有法例的規定，並採用附錄十五所建議的良好做法 (第 15.22 段)；以及</li> <li>• 待《區議會條例》附表 7 的修訂建議<b>獲立法會通過後</b>，修改區議會選舉合資格的候選人的資助額 (第 15.38 段)。</li> </ul>
<p>第十七章 擅用他人名義行爲</p>	<ul style="list-style-type: none"> <li>• 就支持者使用職銜給予候選人支持同意書，列出更清晰的指引(第 17.4 段)。</li> </ul>

## 簡稱

《立法會地方選區選民登記規例》

《選舉管理委員會(選民登記)(立法會地方選區)(區議會選區)規例》(第 541A 章)

《立法會及區議會選票詳情規例》

《選票上關於候選人的詳情(立法會及區議會)規例》(第 541M 章)

《立法會及區議會選舉資助規例》

《選舉管理委員會(立法會選舉及區議會選舉資助)(申請及支付程序)規例》(第 541N 章)

區議會選舉年

區議會一般選舉年

《區議會按金及簽署人規例》

《區議會(提名所需的選舉按金及簽署人)規例》(第 547A 章)

《區議會選舉程序規例》

《選舉管理委員會(選舉程序)(區議會)規例》(第 541F 章)

《區議會顧問委員會規例》

《選舉管理委員會(提名顧問委員會)(區議會)規例》(第 541E 章)

選管會

選舉管理委員會

《選管會條例》

《選舉管理委員會條例》(第 541 章)

選舉

一般選舉或補選(視乎情況而定)

顧問委員會

提名顧問委員會

## 目錄

	<u>頁數</u>	
<b>第一章</b>	<b>引言</b>	<b>1</b>
第一部分：	區議會選舉	1
第二部分：	本指引	3
第三部分：	制裁	4
<b>第二章</b>	<b>選民登記及投票制度</b>	<b>6</b>
第一部分：	選民登記	6
第二部分：	投票制度	13
<b>第三章</b>	<b>提名候選人程序</b>	<b>15</b>
第一部分：	獲提名的資格及喪失獲提名的資格	15
第二部分：	提名顧問委員會	18
第三部分：	提名時間與方法	20
第四部分：	選舉按金	23
第五部分：	提名是否有效	25
第六部分：	退出競選	27
第七部分：	有效的提名公告	28
第八部分：	選票上關於候選人的詳情	28
第九部分：	候選人簡介	33
<b>第四章</b>	<b>投票及點票安排</b>	<b>36</b>
第一部分：	投票前	36
第二部分：	投票站內	38



第三部分：	投票站外	39
第四部分：	進入投票站	41
第五部分：	在投票站內的行爲	43
第六部分：	投票結束	51
第七部分：	選票分類	53
第八部分：	點票	56
第九部分：	宣布結果	64
第十部分：	文件的處置	65
<b>第五章</b>	<b>選舉呈請</b>	<b>67</b>
第一部分：	提出選舉呈請的理由	67
第二部分：	可提出選舉呈請的人及限期	68
<b>第六章</b>	<b>選舉代理人、選舉開支代理人、監察投票代理人及監察點票代理人的委任及職能</b>	<b>69</b>
第一部分：	通則	69
第二部分：	代理人種類及數目	69
第三部分：	代理人的資格	70
第四部分：	公務員出任代理人	70
第五部分：	選舉代理人	71
第六部分：	選舉開支代理人	74
第七部分：	監察投票代理人	77
第八部分：	監察點票代理人	87
<b>第七章</b>	<b>選舉廣告</b>	<b>91</b>
第一部分：	何謂選舉廣告	91

第二部分：	展示的期限及範圍	95
第三部分：	指定展示位置的分配	99
第四部分：	展示廣告的條件及限制	102
第五部分：	在政府土地上的公眾地方暫時佔用土地舉辦競選活動的申請	104
第六部分：	有關發布選舉廣告的規定	105
第七部分：	有關競選刊物的規定	108
第八部分：	不遵從指引及後果	109
第九部分：	政治團體、專業團體、商會或其他組織的宣傳廣告	111
第十部分：	免費郵遞選舉廣告	112
第十一部分：	向遭懲教署及其他執法機關羈押的已登記選民投寄的選舉廣告	118
<b>第八章</b>	<b>在選民居住、辦公或經常出入的樓宇進行競選活動</b>	<b>119</b>
第一部分：	通則	119
第二部分：	租戶及業主的權利	120
第三部分：	候選人進行競選活動時須遵守的指引	121
第四部分：	業主、管理機構和組織處理在其管轄樓宇內進行競選活動的申請時須遵守的指引	125
第五部分：	在房屋署和香港房屋協會管理的樓宇內進行競選活動	130
第六部分：	制裁	131
<b>第九章</b>	<b>選舉聚會</b>	<b>132</b>
第一部分：	通則	132
第二部分：	在公眾地方舉行選舉聚會	133

第三部分：	在私人樓宇舉行選舉聚會	137
第四部分：	競選展覽	138
第五部分：	選舉聚會中的籌款活動	139
<b>第十章</b>	<b>競選廣播、傳媒報道及選舉論壇</b>	<b>140</b>
第一部分：	通則	140
第二部分：	在電視台及電台進行競選活動	140
第三部分：	通過印刷傳媒宣傳	144
第四部分：	選舉論壇	146
第五部分：	制裁	147
<b>第十一章</b>	<b>使用揚聲器材及車輛</b>	<b>148</b>
第一部分：	通則	148
第二部分：	使用揚聲器及車輛	148
第三部分：	制裁	151
<b>第十二章</b>	<b>在學校內進行或有學生參與的競選活動</b>	<b>152</b>
第一部分：	通則	152
第二部分：	學生	152
第三部分：	在學校內進行的競選活動	154
第四部分：	制裁	154
<b>第十三章</b>	<b>投票站外拉票活動的禁制</b>	<b>155</b>
第一部分：	通則	155
第二部分：	禁止拉票區和禁止逗留區範圍的宣布	155

第三部分：	在禁止拉票區和禁止逗留區的行爲	157
第四部分：	刑罰	159
<b>第十四章</b>	<b>票站調查</b>	<b>160</b>
第一部分：	通則	160
第二部分：	投票保密	160
第三部分：	進行票站調查	161
第四部分：	調查員的身分識別	163
第五部分：	制裁	163
<b>第十五章</b>	<b>選舉開支及選舉捐贈</b>	<b>164</b>
第一部分：	何謂選舉開支	164
第二部分：	何人可招致選舉開支及其限額	166
第三部分：	選舉捐贈	168
第四部分：	選舉開支及接受選舉捐贈之申報書及聲明書	170
第五部分：	接受選舉捐贈預先申報書	174
第六部分：	資助	175
第七部分：	執行及刑罰	178
<b>第十六章</b>	<b>舞弊及非法行爲</b>	<b>181</b>
第一部分：	通則	181
第二部分：	與提名候選人及候選人退出競選有關的舞弊行爲	182
第三部分：	與競選活動有關的非法行爲	183
第四部分：	與競選活動及投票有關的舞弊行爲	185

第五部分：	與選舉開支及選舉捐贈有關的舞弊及非法行爲	187
第六部分：	法庭對非蓄意的行爲採取豁免的權力	187
第七部分：	違反法例及制裁	188
<b>第十七章</b>	<b>擅用他人名義行爲</b>	<b>190</b>
<b>第十八章</b>	<b>公務員和政治委任制度的官員參與和選舉有關的活動及公務員和候選人出席公開活動</b>	<b>196</b>
第一部分：	通則	196
第二部分：	公務員參與競選活動	196
第三部分：	公務員出席公開活動	197
第四部分：	候選人出席公開活動	198
第五部分：	政治委任制度的官員	199
<b>第十九章</b>	<b>投訴程序</b>	<b>200</b>
第一部分：	通則	200
第二部分：	投訴渠道	200
第三部分：	投訴的限期及程序	201
第四部分：	投票站內的投訴	202
第五部分：	投訴的處理	203
第六部分：	選舉管理委員會就有關投訴所作的報告	204
第七部分：	選舉主任、投票站主任及總選舉事務主任的責任	205
第八部分：	虛假投訴的制裁	205

**附錄**

附錄一：	區議會選舉候選人應辦事項備忘	207
附錄二：	上載至公開平台以供公眾查閱的選舉廣告的電子文本及有關資料的呈交方法、格式及標準(附件(I)及附件(II)具候選人平台指引及版面設計的基本規定)	224
附錄三：	郵寄選舉郵件應採用的摺疊方法	233
附錄四：	嚴禁在禁止拉票區內進行的拉票活動	235
附錄五：	在房屋署及香港房屋協會管理的處所舉行競選活動及選舉聚會	237
附錄六：	個人資料私隱：競選活動指引	238
附錄七：	個人資料私隱專員公署提供的投訴個案	240
附錄八：	進行選舉有關活動的安全指引	242
附錄九：	根據香港法例第 228 章簡易程序治罪條例第 4(17)條提出的非慈善性質籌款許可證申請書 — 「在公眾地方進行非慈善性質籌款許可證」：發給許可證的行政指引及發證條件	244
附錄十：	法庭就二零一零年立法會補選與一個電視節目有關的選舉呈請所提出的意見	252
附錄十一：	印刷傳媒給予候選人公平及平等的對待	253
附錄十二：	為花車設計申請批准的程序	255
附錄十三：	終審法院就一宗涉及選舉開支的案件所提出的意見 (FACV No. 2 of 2012)	257
附錄十四：	可被計算為選舉開支的開支項目	258
附錄十五：	接受選舉捐贈	261
附錄十六：	互助委員會參與助選活動事宜的指引	262
附錄十七：	向遭懲教署羈押的已登記選民投寄選舉廣告的指引	263

**索引**

# 第一章

## 引言

### 第一部分：區議會選舉

1.1 區議會是根據《區議會條例》(第 547 章)成立的團體，負責就地方行政事務、促進區內康樂和文化活動及改善區內環境等事宜向政府提供意見[《區議會條例》第 61 條]。

1.2 根據《區議會條例》附表 1，全港共分為 18 個地方行政區，每個地方行政區的範圍已在存放於民政事務總署署長辦事處的地圖上標明。附表 2 規定，18 個地方行政區應各設一個區議會。附表 3 列明 18 個區議會的組成。

1.3 從二零一六年一月一日起，每個區議會均由民選議員組成。在新界區的區議會，鄉事委員會主席均為當然議員。於某屆一般選舉中當選的民選議員的任期為自緊接該項選舉之後的一月一日起計的 4 年[《區議會條例》第 22(1)條]。在首屆一般選舉於一九九九年舉行之後，每隔 4 年必須在行政長官所指定的日期舉行一般選舉[《區議會條例》第 27 條]。區議會的民選議席如出現任何空缺，將通過補選填補。不過，如有關空缺在民選議員的現屆任期結束前的 4 個月內出現，則不會舉行補選[《區議會條例》第 33 條]。

### 規管法例

1.4 為選出區議會民選議員的選舉事宜由載述於 4 條條例內的法定條文所規管，即《區議會條例》、《選舉管理委員會條例》(第 541 章)(“《選管會條例》”)、《立法

會條例》(第 542 章)和《選舉(舞弊及非法行為)條例》(第 554 章)。

1.5 《區議會條例》就地方行政區的宣布、區議會的設立、組成和職能、選區的宣布、選出區議員的程序及其他相關事宜作出規定。《區議會條例》第 5(1)條及附表 3 第 I 部列明 18 個區議會須通過選舉產生的議員數目。二零一五年區議會一般選舉共有 431 個選區，每個選區須選出 1 名議員。《區議會條例》第 6(1)條規定，行政長官會同行政會議可宣布某地方行政區內的任何地區為選區，以在該選區舉行選舉，選出為該地方行政區設立的區議會的議員。

1.6 《選管會條例》規定，選舉管理委員會(“選管會”)須就區議會選舉的選區劃定及劃界事宜作出建議。此外，選管會亦須負責進行及監察選舉及由選舉而引起的任何事宜。

1.7 《立法會條例》訂明登記成為選民的所需資格。

1.8 《選舉(舞弊及非法行為)條例》禁止與選舉有關的舞弊及非法行為，並由廉政公署負責執行。

1.9 上述條例由詳載區議會選舉程序的若干條附屬法例(包括下文第 1.10 至 1.16 段所載的 7 項)補充。

1.10 《選舉管理委員會(選舉程序)(區議會)規例》(第 541F 章)(“《區議會選舉程序規例》”)就區議會選舉程序作出規定。選管會在考慮市民在公眾諮詢期內就選管會的區議會選舉活動建議指引所提交的意見後，已對該規例作出適當修訂。



1.11 《選舉管理委員會(選民登記)(立法會地方選區)(區議會選區)規例》(第 541A 章)(“《立法會地方選區選民登記規例》”)列明區議會選舉選民的登記程序。

1.12 《選舉管理委員會(提名顧問委員會(區議會))規例》(第 541E 章)(“《區議會顧問委員會規例》”)列明提名顧問委員會(“顧問委員會”)的委任及其職能，及就候選人在區議會選舉中是否符合提名資格向顧問委員會尋求意見的程序。

1.13 《區議會(提名所需的選舉按金及簽署人)規例》(第 547A 章)(“《區議會按金及簽署人規例》”)列明區議會選舉中關於簽署人、繳付及退回選舉按金的規定。

1.14 《選票上關於候選人的詳情(立法會及區議會)規例》(第 541M 章)(“《立法會及區議會選票詳情規例》”)列舉在區議會選舉所用選票上印出關於候選人的指定資料的程序。

1.15 《選舉管理委員會(立法會及區議會選舉資助)(申請及支付程序)規例》(第 541N 章)(“《立法會及區議會選舉資助規例》”)列明區議會候選人資助計劃的詳細施行政序。

1.16 《選舉開支最高限額(區議會選舉)規例》(第 554C 章)列明在為選出區議員的選舉中，候選人或其代表可招致的選舉開支的最高限額。

## 第二部分：本指引

1.17 根據《選管會條例》第 6 條，選管會可就某次選舉的下列事項發出指引：

- (a) 進行選舉、監督選舉或選舉程序；
- (b) 候選人、候選人的代理人或任何其他協助候選人的人，或任何其他與選舉相關的活動；
- (c) 選舉開支；
- (d) 展示或使用選舉廣告或其他宣傳資料；以及
- (e) 作出投訴的程序。

1.18 本指引的目的，是要按照公平及平等原則，為進行選舉活動制定行為守則，並透過簡明的語言，就遵守有關的選舉法例為候選人提供指引。本指引同時也供市民參考，確保所有公眾選舉在公開、誠實、公平的情況下進行。

1.19 本指引適用於區議會一般選舉及補選，內容細述選舉安排，並闡述選舉前、選舉期間及選舉後各有關方面須遵守的有關法例條文、規則及指引。指引亦講述投訴與選舉有關事宜的方法。**附錄一**詳列候選人應辦事項。

1.20 就本指引而言，“選舉”一詞，視乎情況而定，指一般選舉或補選。

### **第三部分：制裁**

1.21 公眾人士，尤其是選民、候選人及其代理人，以及負責與選舉有關工作的政府官員應閱讀、熟習及嚴格遵守本指引。

1.22 選管會一向致力確保所有選舉是以公開、誠實和公平的方式進行。選管會如得悉某候選人或某人違反指引，除知會有關當局採取行動外，亦會發表公開聲明嚴厲譴責或譴責，並在公開聲明內公布該候選人／該人及在合適的情況下，其他有關人士(如有的話)的姓名。除受到嚴厲譴責或譴責外，該候選人、該人或其他有關人士亦須負起所犯罪行的刑事責任。

## 第二章

### 選民登記及投票制度

#### 第一部分：選民登記

##### 投票資格

2.1 就區議會選舉而言，只有已登記的選民才有投票資格。“已登記的選民”是指其姓名載於在選舉期間有效的地方選區正式選民登記冊上的人士。該登記冊由選舉登記主任根據《立法會條例》編製及發表。選民登記冊內載列已登記的選民所屬的區議會選區，已登記的選民只可在所屬的選區中投票。[《區議會條例》第 29(3)條]

##### 登記為選民的資格

2.2 必須具備以下所有條件，才有資格登記為地方選區選民：

- (a) 在並非區議會一般選舉年（“非區議會選舉年”）的年度內，在申請登記為選民後的首個七月二十五日年滿 18 歲或以上（若為區議會選舉年則為九月二十五日）[《立法會條例》第 29 條]；
- (b) 是香港永久性居民[《立法會條例》第 27 條]；
- (c)(i) 通常在香港居住，而其登記申請書呈報的住址是其在香港唯一或主要的居所[《立法會條例》第 28(1)條]；或

(ii) 如屬因服刑而受監禁者，而在提出申請時在監獄外並無位於香港的家居，則就選民登記而言，以下訂明地址須視作該人在香港唯一或主要的居所：

(1) 該人在香港的最後居住地方而該地方是屬該人唯一或主要家居；或

(2) 若該人無法就其在香港的最後居住地方提供證明，則為入境事務處根據《人事登記規例》(第 177A 章)最後記錄該人的居住地址[《立法會條例》第 28(1A)及(1B)條]。

(d) 持有身分證明文件，或已申請新的身分證明文件或補發身分證明文件[《立法會條例》第 30 條]；以及

(e) 並無因《立法會條例》第 31 條的規定喪失登記成為選民的資格。

2.3 已在現有地方選區正式選民登記冊內**登記為選民**的個別人士，**無須另行申請**登記為地方選區的選民，因為其姓名和居住地址會再在下一份選民登記冊(臨時選民登記冊)出現[《立法會地方選區選民登記規例》第 8(1)條]。不過，在以下情況，該人無權在下一份地方選區選民登記冊內登記為選民：

(a) 不再是通常在香港居住[《立法會條例》第 24(2)(a)條]；

(b) 不再在現有登記冊內其姓名旁邊所示的住址居住，而選舉登記主任並不知悉其在香港的新主要住址

[《立法會條例》第 24(2)(b)條及《立法會地方選區選民登記規例》第 9(2)條]；

- (c) 不再是香港永久性居民[《立法會條例》第 27 條]；
- (d) 曾是在囚的選民，並以其在香港的最後居住地方或入境事務處根據《人事登記規例》(第 177A 章)最後記錄的居住地址作選民登記，而該人已服刑期滿及離開監獄但沒有向選舉登記主任報告新住址。  
[《立法會地方選區選民登記規例》第 9(2A)條]；  
或
- (e) 因《立法會條例》第 31 條的規定喪失登記成為選民的資格。

### **喪失投票資格**

2.4 選民在下列情況下，即喪失在區議會選舉中投票的資格：

- (a) 已不再有資格根據《立法會條例》登記為選民(見上文第 2.2 及 2.3 段)[《區議會條例》第 30(a)條]；
- (b) 當時按照《精神健康條例》(第 136 章)被裁定為精神上無行為能力而無法處理和管理其財產及事務  
[《區議會條例》第 30(e)條]；或
- (c) 身為任何武裝部隊成員[《區議會條例》第 30(f)條]。

## 申請登記為區議會選舉的地方選區選民

2.5 地方選區選民登記是根據《立法會地方選區選民登記規例》的規定而進行。

2.6 任何人士均可於年內的任何時間，以指明表格把選民登記申請送交選舉登記主任。不過，如希望姓名載於非區議會選舉年不遲於七月二十五日公布的地方選區正式選民登記冊內(若為區議會選舉年則為九月二十五日)，其申請必須在當年**五月二日或以前**送達選舉登記主任(若為區議會選舉年則為七月二日)。[《立法會地方選區選民登記規例》第4條]

2.7 選舉登記主任接到申請後會加以處理。倘若資料不全或不正確，選舉登記主任會以書面要求申請人提供資料或證明。對於符合選民登記資格的申請人，當局會按其住址編入適當的選區。不符合登記資格的申請人，當局會透過掛號郵件發給通知。

2.8 所有合資格申請人的姓名和居住地址，均會載列於選民登記冊內。

## 更改住址及其他個人資料

2.9 已登記的選民無須每年重新申請登記。然而，已登記的選民如果更改了住址，則**應把其香港的新地址通知**選舉登記主任，以確保可繼續在下一年度的選民登記冊上登記。

2.10 除住址外，任何已登記的選民，如更改其他個人資料(例如姓名、電話號碼及電郵地址)，也應向選舉登記主任報告。

2.11 選民的已登記個人資料如有任何更改，應以書面通知或把申請表<sup>1</sup>送交選舉登記主任以更改登記資料。選民應盡快及**最遲於非區議會選舉年內的六月二十五日通知**選舉登記主任(若為區議會選舉年則為八月二十五日)[《立法會地方選區選民登記規例》第 17(9)(a)條]，以便下一份正式選民登記冊載列其已更改的個人資料。選舉登記主任會向曾經申報更改個人資料的選民發出通知，顯示其已更新的選民記錄[《立法會地方選區選民登記規例》第 11(4)條]。

2.12 為了使選民登記冊提供最新的資料，選民有公民責任適時通知選舉登記主任有關其香港主要居住地址的任何更改。為提高選民登記冊的準確性，選舉事務處已實施適當的查核措施以協助有需要的選民更新他們的地址。如**選舉登記主任知悉選民的登記地址可能不是最新的**，選舉登記主任會執行法定查訊程序去查明記錄在現有登記冊中的地址是否不再是某選民在香港的主要居住地址[《立法會地方選區選民登記規例》第 7 條]。如選民在查訊期間未能給予選舉登記主任滿意的答覆，**其名字及其他已登記資料可能會在下一份選民登記冊中刪除**。在下一份登記冊發表前舉行任何選舉時，已記錄在現時選民登記冊的人士仍會是地方選區(及已被編配的區議會選區)已登記選民 [《立法會條例》第 48 條]。最重要的是所有人登記成為選民時，向選舉登記主任提供真實、準確及最新的資料。如有人在選民登記中明知或罔顧後果地提供虛假或誤導資料，無論他／她其後有否在選舉中投票，即屬違法[《立法會地方選區選民登記規例》第 22 條]。

---

<sup>1</sup> 申請表格：地方選區選民登記／區議會(第二)功能界別選民登記／更改登記資料申請表。該表格，亦作“REO-1”，可於 [www.reo.gov.hk](http://www.reo.gov.hk) 取得。



## 臨時選民登記冊

2.13 地方選區臨時選民登記冊會在**非區議會選舉年內的六月一日或以前**發表(若為區議會選舉年則為八月一日)，內容包括：

- (a) 名列現時有效的地方選區正式選民登記冊上的選民的姓名及住址，而這些資料已由選舉登記主任根據收到的申報或所獲的其他資料加以修訂及更正；以及
- (b) 在該年內五月二日或以前(若為區議會選舉年則為七月二日)申請在有關選區登記的合資格新選民的姓名和住址。

臨時選民登記冊會在發表後至上訴限期前的一段時間內(下文第 2.16 段)，存放於選舉事務處及憲報公告所指明的各區民政事務處，**供公眾查閱**。如有在囚人士或遭執法機關羈押的人士提出要求，而選舉登記主任認為適當，可按情況在懲教院所或執法機關的處所提供一本臨時選民登記冊，讓其查閱。選舉登記主任可要求有意查閱臨時選民登記冊的人士出示身分證明文件及填寫該主任所提供的表格。  
[《立法會地方選區選民登記規例》第 12 及 13 條]

## 取消登記名單

2.14 地方選區臨時選民登記冊發表時，選舉登記主任亦同時公布一份取消登記名單。名單包括以前曾登記為地方選區選民的人士的姓名和住址，由於選舉登記主任根據所獲資料，並有合理理由信納該等人士不欲繼續在該登記冊內登記、不再有資格登記或已喪失資格，故已將該等人士從臨時選民登記冊除名，並建議不將他們列入下一份正式選民登記冊內[《立法會條例》第 32(4)(a)及(b)條及《立法會地方選區選民登記規例》第 9 及 10 條]。如果某位選民是

在囚人士並以其在香港的最後居住地方或入境事務處根據《人事登記規例》(第 177A 章)最後記錄的居住地址作選民登記，而選舉登記主任有合理理由信納該選民已服刑期滿及離開監獄，但沒有通知選舉登記主任其新住址，則選舉登記主任須按照相關法例所訂的程序將該選民的姓名及住址載入取消登記名單內。[《立法會地方選區選民登記規例》第 9(2A)條]

2.15 這些名列於取消登記名單的人士，其姓名和住址不會納入臨時選民登記冊內。[《立法會條例》第 32(4)(a)及(b)條，以及《立法會地方選區選民登記規例》第 9 及 10 條]

### 上訴 — 反對和申索

2.16 任何人士可在**非區議會選舉年內的六月二十五日或以前**(若為區議會選舉年則為八月二十五日)，親自就有關臨時選民登記冊上的記項向選舉登記主任提出反對。對於其姓名並無記錄在臨時選民登記冊內而不滿的申請人或列入取消登記名單的人士，可在該日或以前就登記冊上有關其本人的記項或被除名一事親自向選舉登記主任提出申索。為方便在囚人士或遭執法機關羈押人士提出反對或申索，有關人士可以郵遞方式向選舉登記主任提交反對或申索通知書。這些反對及申索個案會轉介予審裁官考慮。審裁官為司法機構的成員，會審議每個反對及申索個案，並就應否在有關正式選民登記冊內納入、刪除或修訂有關記項，作出裁決。[《立法會條例》第 34 條及《立法會地方選區選民登記規例》第 3 部]

### 正式選民登記冊

2.17 地方選區正式選民登記冊會在**非區議會選舉年內的七月二十五日或以前**發表(若為區議會選舉年則為九月二

十五日)。登記冊所包括的資料計有：有關臨時選民登記冊上的記項、在該年六月二十五日或以前申請更改個人資料的選民的姓名和住址的修訂資料(若為區議會選舉年則為八月二十五日)，以及曾提出反對及申索而其資料已按審裁官的決定加以修訂及更正的人士的姓名和住址。選舉登記主任並會藉此機會刪除據知已去世的選民的記項，並更正臨時選民登記冊上的任何錯誤資料。正式選民登記冊將維持有效至下一年的正式選民登記冊發表為止。現行的正式選民登記冊將存放於選舉事務處及各區民政事務處，供公眾人士查閱。如有在囚人士或遭執法機關羈押的人士提出要求，而選舉登記主任認為適當，可按情況在懲教院所或執法機關的處所提供一本正式選民登記冊，讓其查閱。選舉登記主任可要求有意查閱正式選民登記冊的人士出示身分證明文件及填寫該主任所提供的表格。[《立法會地方選區選民登記規例》第 20 條]

### **重要事項：**

任何選民登記冊或該冊的任何摘錄所載的個人資料**只可使用於選舉法例規定的選舉相關用途**。濫用或不適當使用該資料即屬**違法**，可被判處第 2 級罰款(最高 5,000 元)及監禁 6 個月[《立法會地方選區選民登記規例》第 22(3)條]。

## **第二部分：投票制度**

2.18 如區議會選區的選舉有兩名或以上有效提名候選人角逐 1 個議席，便會進行投票。如選區內只有 1 位有效提名候選人，當局會宣布該名候選人當選。在此情況下，有關選區無須進行投票。

2.19 區議會選舉採用的投票制度是簡單或相對多數制，通稱“**得票最多者當選**”制[《區議會條例》第 41(2)條]。簡單而言，這制度限定任何選民只可投 **1 票** 支持選票上的 **1 名候選人**，獲最多有效選票的候選人便當選。如果最多有效票數有超過 1 名候選人得票相同，選舉主任便須抽籤決定誰人當選，填補空缺。

2.20 如須抽籤決定誰人當選，選舉事務處會提供 10 個乒乓球，分別寫上 1 至 10 的數字，全部放入 1 個不透明的空袋內，由候選人逐一從袋中抽出 1 個乒乓球，將它交給選舉主任記下上面寫着的數字，然後放回袋中，直至所有候選人都抽出乒乓球為止。當選的候選人是中籤的候選人。抽籤時若候選人不在場，則由選舉主任代其抽籤。

- (a) 如有 2 名候選人，抽到 1 至 10 中較大數字的候選人即告勝出。1 是最小的數字，10 是最大的數字。
- (b) 如有超過 2 名候選人，而候選人在第一次抽籤中抽出的數字各有不同，則抽到較大數字的候選人即告勝出。可是，如果 2 名或超過 2 名候選人抽出相同數字而比其餘的候選人所抽出數字為大，則須進行第二輪抽籤。只有在第一輪抽籤中抽到相同較大數字的候選人才可參與第二輪抽籤。

2.21 在選舉結果決定後，選舉主任必須在切實可行的範圍內盡快公開宣布勝出的候選人當選。

2.22 如選舉主任在宣布選舉結果前，已獲證明信納在選區內勝出的候選人已去世或喪失當選資格，則選舉主任不得宣布該候選人當選，並必須宣布該選區的選舉未能完成[《區議會選舉程序規例》第 81 條]。

## 第三章

### 提名候選人程序

#### 第一部分：獲提名的資格及喪失獲提名的資格

3.1 有關在區議會選舉中獲提名為候選人資格及喪失獲提名為候選人資格的法例規定，載於《區議會條例》。區議會選舉候選人的提名程序，則在選管會制定的《區議會選舉程序規例》以及《區議會顧問委員會規例》中訂明。

#### 獲提名的資格

3.2 符合以下條件的人才有資格在區議會選舉中獲提名為候選人：

- (a) 年滿 21 歲；
- (b) 是 1 名選民；
- (c) 並無因《區議會條例》第 30 條喪失在選舉中投票的資格；
- (d) 並無因《區議會條例》第 21 條或任何其他法例喪失獲提名為候選人或當選為民選議員的資格；以及
- (e) 在緊接提名前的 3 年內通常在香港居住。

[《區議會條例》第 20 條]

3.3 **通常在香港居住**的人是指除偶爾暫時離開香港外，如出外渡假、離港出外留學，該人慣常及一般為在港

定居的目的在本港合法居住。每宗個案須按本身的資料審查。該人離港時間長短、離港理由、他／她本人配偶子女父母居住的地點，以及他／她在香港所保持的聯繫等，都是相關的因素。如有疑問，準候選人應要求顧問委員會提供意見，及／或諮詢其法律顧問[見下文第 3.5 至 3.11 段]。

### **喪失獲提名的資格**

3.4 任何人如有以下情況，即喪失在選舉中獲提名為候選人的資格及當選為民選議員的資格：

- (a) 是司法人員或訂明公職人員<sup>2</sup>；
- (b) 已在香港或任何其他地方被判處死刑或監禁(不論如何稱述)，但既未服該刑罰或任何替代刑罰，亦未獲赦免<sup>3</sup>；
- (c) 已被裁定犯叛逆罪；

---

<sup>2</sup> 訂明公職人員指任何下述人士：

- (a) 公務員敘用委員會主席；
- (b) 廉政專員、副廉政專員及擔任在《廉政公署條例》(第 204 章)下的任何其他職位的人；
- (c) 申訴專員及根據《申訴專員條例》(第 397 章)第 6 條獲委任的人；
- (d) 選管會的成員；
- (e) 金融管理局的行政總裁及該局的高層管理人員，包括科主管、行政總監、經理及該局僱用的律師；
- (f) 個人資料私隱專員及其根據《個人資料(私隱)條例》(第 486 章)僱用或聘用的人；
- (g) 平等機會委員會的主席及由該委員會根據《性別歧視條例》(第 480 章)僱用或聘用的人；或
- (h) 受僱於政府部門或政策局而在該政府部門或政策局任職(不論該職位屬永久性或臨時性的)的人。

<sup>3</sup> 原訟法庭於 2012 年 6 月 21 日就黃軒瑋訴律政司司長(高院憲法及行政法訴訟 2012 年第 51 號)及梁國雄訴律政司司長(高院憲法及行政法訴訟 2012 年第 54 號)給予書面判詞，裁定《立法會條例》第 39(1)(b)條(與第 3.4(b)段或《區議會條例》第 21(1)(b)條相若)違憲。政府當局已於 2012 年 7 月 12 日宣布決定不會就有關判決提出上訴。日後的區議會選舉會按當時生效的法例進行。任何人士如欲在區議會選舉獲提名為候選人，並對其提名資格有疑問，可徵詢獨立的法律意見，以及在適當情況下，可向由選管會委任的提名顧問委員會申請提供意見。

- (d) 在提名當日或選舉當日，正因服刑而受監禁；
- (e) 在投票日前的 5 年內，被裁定或曾被裁定觸犯
  - (i) 任何罪行(不論在香港或在任何其他地方被定罪)，並就該罪行被判處為期不少於 3 個月的監禁(不論是否獲得緩刑)；
  - (ii) 《選舉(舞弊及非法行為)條例》所訂明的舞弊或非法行為；
  - (iii) 《防止賄賂條例》(第 201 章)第 II 部所訂明的罪行；或
  - (iv) 《選管會條例》下的現行規例所訂明的任何罪行；
- (f) 因《區議會條例》或任何其他法律的施行而沒有資格；
- (g) 是香港以外地方的政府的代表或該政府的受薪政府人員；
- (h) 是香港以外任何地方的國家級、地區級或市級立法機關、議院或議會(中華人民共和國的全國或地方人民代表大會或人民協商機構除外)的成員；
- (i) 是未獲解除破產的人；或於過去 5 年內在沒有向債權人全數償還債務的情況下，獲解除破產或與其債權人訂立《破產條例》(第 6 章)所指的自願安排的人；或
- (j) 當時按照《精神健康條例》(第 136 章)被裁定為精神上無行為能力而無法處理和管理其財產及事務。

[《區議會條例》第 21 條]

## 第二部分：提名顧問委員會

3.5 選管會有權應要求委任顧問委員會，為準候選人及選舉主任提供有關候選人是否符合提名資格的意見[《區議會顧問委員會規例》第 3 條]。每個顧問委員會會按照一貫的做法由 1 位具有不少於 10 年資歷的資深律師或法律執業者主管，而這位主管必須是選管會認為與任何候選人或本港任何政治組織均無聯繫的獨立無私人士。

**顧問委員會向候選人提供的服務** [《區議會顧問委員會規例》第 5 條]

3.6 顧問委員會**只會在區議會一般選舉**中向候選人提供服務。在選舉事務處公布的一段期間內(通常在提名期開始的 1 日前結束)，準候選人可填妥指定的表格(此表格可向選舉事務處或任何民政事務處索取)，就其在區議會一般選舉中是否符合獲提名資格或已喪失獲提名資格，要求顧問委員會提供意見。該名準候選人只可就該選舉提出 1 次申請。

3.7 已填妥的申請必須在**選管會指定的申請限期屆滿之日或之前**：

- (a) 以郵遞或圖文傳真方式送達總選舉事務主任；或
- (b) 親自送達總選舉事務主任。

3.8 顧問委員會在提供意見前，可要求申請人在指定限期內，向顧問委員會提供有關其擬參選事宜的資料、詳情及證據。顧問委員會或亦可要求申請人在指定的時間和地點會晤委員會，協助考慮其申請。申請人可在指定的時



間和地點，親自或透過其書面授權的人士向顧問委員會提出申述。

3.9 如申請人沒有提供顧問委員會所要求的任何資料、詳情或證據，或未有應顧問委員會要求出席會議，則顧問委員會可：

- (a) 拒絕考慮其申請或拒絕提供任何意見；或
- (b) 在考慮下列其一或全部情況後，就該申請提供有所保留的意見：
  - (i) 顧問委員會不獲提供(任何甚至全部)資料、詳情或證據；
  - (ii) 申請人並沒有出席會見委員會。

3.10 顧問委員會向申請人所提供的意見，包括拒絕考慮某申請或拒絕提供意見的決定，將不遲於選管會指定之日期以書面通知該申請人。

3.11 顧問委員會所提供的任何意見或拒絕提供任何意見，並不阻止任何人尋求提名為候選人或進行候選人提名 [《區議會顧問委員會規例》第 9 條]。

**顧問委員會向選舉主任提供的服務** [《區議會顧問委員會規例》第 6 條]

3.12 顧問委員會將在區議會選舉一般選舉和補選中向選舉主任提供服務。在提名期開始至結束後 1 日的一段期間內，有關已遞交提名表格的候選人是否符合提名資格的問題，選舉主任如認為有需要，可要求顧問委員會提供意見。這些申請須通過總選舉事務主任，書面向顧問委員會提出。顧問委員會將不遲於選管會指定的日期，通知相關選舉主任有關候選人是否符合獲提名資格。

3.13 選舉主任決定某一候選人是否在其尋求提名的選區中獲有效提名時，必須顧及顧問委員會就該候選人所提供的任何意見[《區議會選舉程序規例》第 17 條]。但提名是否有效，最終仍由選舉主任決定[《區議會顧問委員會規例》第 6 條]。

## 第三部分：提名時間與方法

### 提名時間

3.14 有關人士可在刊登於政府憲報的選舉公告中所指定的**提名期**內提名候選人[《區議會選舉程序規例》第 8 及 9 條]。在提名期內的每個工作天(即公眾假期以外的任何一天)，選舉主任接受提名的通常辦公時間是由星期一至星期五上午九時至下午五時，星期六則由上午九時至中午十二時。**候選人應盡早遞交提名表格，以便該表格出現任何錯漏時，亦有充分時間在提名期結束前作出更正。**

### 提名方法

3.15 選管會指定的提名表格可向任何民政事務處或向選舉事務處索取，或從選舉事務處網站下載(網址為 <http://www.reo.gov.hk>)。

3.16 提名表格包括以下部分：

(a) 提名部分

提名部分必須由 **10 名**有關選區的**已登記選民**(候選人除外)簽署，而可在某份提名表格上以提名人身分簽署的人數不得超過 20 名[《區議會按金及簽署人規例》第 7(1)及(1A)條]。簽署提名表格的選民必須為有關選區的登記選民，而每名選民只可就某一項選舉簽署 1 份提名表格[《區議會按金及簽

署人規例》第 7(2)條]。當簽署提名表格的提名人數超過所規定的 10 名合資格人數，超過規定人數的提名人須被視為不曾簽署有關的提名表格 [《區議會按金及簽署人規例》第 7(3A)條]。在此情況下，該選民可在另一份提名表格上以提名人身分簽署。然而，倘證實選民所簽署的提名表格無效，或有關候選人已撤回其提名或去世，則該選民可在有關的提名期結束前再簽署另一份提名表格，而他／她在另一份提名表格上的簽署不會因此而無效。另一方面，若他／她違反有關規例的規定，簽署多於 1 份提名表格，則只有在最先交付的提名表格上的簽署方為有效。[《區議會按金及簽署人規例》第 7(4)條]

### **重要事項：**

候選人如在提名期最後數天遞交提名表格，其提名表格的簽署人最好比規定為多，以免其中 1 名或以上的簽署人其後被發覺並不符合資格，而令提名失效。候選人應盡量確保為其提名表格簽署的選民是合符資格的人士，以及之前並沒有簽署其他候選人的提名表格。選民應**親自**在其所提名候選人的提名表格上簽署。

任何人不可使用非法行為促使選民提名或不提名某人為候選人。根據《刑事罪行條例》(第 200 章)第 24 條，恐嚇是違法行為，一經循簡易程序定罪，可處罰款及監禁 2 年，或經循公訴程序定罪，可處監禁 5 年。行賄亦屬違法罪行，可判處罰款或監禁。

候選人在收集簽署人的個人資料以填寫提名表格時，他們必須遵守《個人資料(私隱)條例》(第 486 章)附表 1 的第 4 原則，即是須採取所有切實可行

的步驟，確保上述個人資料受保障而不受未獲准許的或意外的查閱、刪除或其他使用所影響。

(b) 候選人提名同意書及聲明書

候選人提名同意書及聲明書須由候選人填妥及簽署，並由 1 名見證人簽署證明。候選人必須簽署 1 份聲明書，表明該候選人會擁護《基本法》和保證效忠香港特別行政區。[《區議會條例》第 34(1)(b)條]

重要事項：

任何人士均不得在多於 1 個選區獲得提名。當某人遞交提名表格時，如先前曾在其他選區被提名，則應已撤回以前所有的提名。該人須在指定表格內聲明並未在任何其他選區獲得提名，或如先前曾在其他選區獲得提名，則聲明已撤回以前所有的提名[《區議會選舉程序規例》第 21 條]。當 1 名候選人已正式獲得提名[見下文第 3.24 段]，其後如再獲提名，該項提名將會無效而不獲接納。

候選人在提名表格內可選擇是否公開其職業及政治聯繫的資料。候選人應確保在遞交提名表格之前已填妥提名表格。

3.17 每一份提名表格都須連同適當數額的選舉按金送交有關選區的選舉主任(詳情請參閱本章第四部分)。選舉主任可拒絕接納任何內容有關鍵性改動的提名表格。

3.18 提名表格填妥後，須由候選人在提名期間內的工作天(公眾假期除外)，在通常辦公時間內(即星期一至星期五上午九時至下午五時及星期六上午九時至中午十二時)親自送交有關選區的選舉主任。在特殊情況下，例如被提名

人暫時離開香港或因抱恙而未能親自遞交提名表格，總選舉事務主任可批准候選人以其他方法將提名表格送交選舉主任[《區議會選舉程序規例》第 12(12)及(13)條]。

3.19 在通常辦公時間內，選舉主任也會讓公眾在其辦事處免費查閱提名表格的副本[《區議會選舉程序規例》第 14 條]。

### **申報虛假資料**

3.20 候選人如明知及故意在提名表格的重要事項內申報虛假資料，則屬觸犯《刑事罪行條例》(第 200 章)，可被判罰款及監禁 2 年。根據《區議會選舉程序規例》的規定，任何人明知而在要項上作出虛假的陳述，或罔顧後果地在要項上作出不正確的陳述，或在與選舉有關的文件中遺漏任何要項，均屬違法，可被判罰款及監禁 6 個月，並會喪失資格，如同按有關指引第 15.56 及 16.29 段所述因觸犯《選舉(舞弊及非法行為)條例》所指的舞弊行為或非法行為被定罪而喪失資格一樣[《區議會選舉程序規例》第 104(4)及(5)條]。即使當選，該人亦會根據《區議會條例》第 24(1)(d)(iv)條喪失出任區議會議員的資格。

## **第四部分：選舉按金**

### **繳付選舉按金**

3.21 候選人遞交提名表格時，必須同時以現金、銀行本票或支票，繳付由行政長官會同行政會議訂立的規例中所指定的選舉按金 3,000 元[《區議會條例》第 34(2)及 81(2)(b)條及《區議會按金及簽署人規例》第 2 條]。

3.22 提名表格必須連同指定的應繳選舉按金遞交選舉主任，否則將不受理。

**重要事項：**

候選人應盡量以現金或銀行本票繳交選舉按金，但亦可以劃線支票繳交按金。若支票遭銀行退票，提名將被裁定無效，除非候選人能於提名期結束之前補交該筆按金。候選人必須留意，如遭銀行退票，選舉主任可能沒有足夠的時間通知候選人在提名期結束前補救。所以，為避免支票遭銀行退票以致提名被裁定無效，候選人應盡量以現金或銀行本票繳交選舉按金。

**選舉按金的退回**

3.23 在下列情況下，按金會退回候選人：

- (a) 候選人未獲有效提名；
- (b) 候選人退出競選；
- (c) 作出決定指某候選人是獲有效提名參加某選區的選舉之後，在指明舉行選舉的日期前，候選人已去世或喪失獲提名資格；
- (d) 選舉被終止；
- (e) 候選人在選舉中當選；或
- (f) 候選人所得的選票不少於選舉中有效選票總和的5%。

如未能符合上述任何一項條件，則其按金會被沒收。

[詳情請參閱《區議會按金及簽署人規例》第3、4及5條]

## 第五部分：提名是否有效

[《區議會選舉程序規例》第 12、16、18 及 22 條]

3.24 選舉主任在提名期內收到提名表格後，除非決定提名無效，否則獲提名的候選人會被視為正式獲提名。

3.25 選舉主任收到提名表格後，會在切實可行的範圍內盡快決定提名是否有效，並在提名期結束後 14 天內刊登公告，述明哪些人獲有效提名為候選人[《區議會條例》第 36(1)條及《區議會選舉程序規例》第 22 條]。

3.26 如選舉主任對某名候選人是否符合提名資格有疑問，可向顧問委員會提出申請，要求提供意見[見上文第 3.12 段]。

3.27 選舉主任如發現有關提名可能因某些錯漏而告無效，而這些錯漏可趕及在提名期結束前予以更正，則會在切實可行的範圍內，在決定該提名無效之前，給予有關候選人更正錯漏的合理機會。例如，若簽署人的資格受懷疑，準候選人可獲准在可行情況下，盡快於遞交提名表格後找另一簽署人代替。然而，在提名期結束後，簽署人便不得替換，且不可再遞交提名表格。

3.28 若在提名期結束後，提名表格上的錯漏仍未更正，則該提名會作無效論。

3.29 在決定提名有效與否時，選舉主任可要求候選人提供其認為需要的額外資料。

3.30 有關提名必須列載所有在提名表格內規定要提供的資料及簽署或選舉主任要求提供的其他資料，而候選人須已作出上文第 3.16(b)段所述的聲明，否則無效。

3.31 選舉主任只可以在下列情況下決定提名無效：

- (a) 簽署人的數目或資格不符合行政長官會同行政會議所制定的規定[《區議會按金及簽署人規例》第 7 條]；
- (b) 提名表格，包括提名部分及聲明部分未按《區議會選舉程序規例》第 12 條的規定填妥或簽署；
- (c) 選舉主任在顧及顧問委員會因應其申請或有關候選人的申請而提供的任何意見後，確信該名候選人沒有資格獲提名，或已喪失獲提名資格[見上文第 3.13 及 3.26 段]；
- (d) 候選人在同一選舉中已在其他選區獲提名，而選舉主任不信納該候選人在其他選區中已退出競選；
- (e) 候選人繳付選舉按金的支票遭銀行退票，而候選人並沒有在提名期結束之前補交該筆按金；
- (f) 選舉主任信納候選人已去世；或
- (g) 提名表格並非在提名期內妥為提交[見上文第 3.14 及 3.18 段]。

3.32 選舉主任在決定某候選人獲有效提名之後，如在投票日前有證據令其信納該候選人已去世，則選舉主任必須公開宣布該候選人已去世，以及進一步宣布哪名或哪些候選人獲有效提名參加該選區的選舉。如該名已去世的候選人在有關選區的選舉中並無對手，而選舉主任已公開宣布有關候選人妥為選出，則選舉主任無須作出上述宣布。[《區議會條例》第 36(2)及(3)條及《區議會選舉程序規例》第 24 條]。

3.33 選舉主任在決定某候選人獲有效提名之後，如在投票日前有證據令其信納該候選人喪失獲提名為候選人的



資格，則選舉主任必須更改該項決定，示明該候選人並非獲有效提名。選舉主任亦必須公開宣布該項決定已被更改，並宣布哪名或哪些候選人獲有效提名參加該選區的選舉。如該名已喪失資格的候選人在其選區中並無對手，而選舉主任已公開宣布有關候選人妥為選出，則選舉主任可不更改其決定[《區議會條例》第 36(4)及(5)條及《區議會選舉程序規例》第 25 條]。

3.34 如在提名期結束時，某選區只有 1 名候選人獲有效提名，該候選人便會自動當選。在此情況下，選舉主任應公開宣布該候選人在該選區的選舉中當選[《區議會選舉程序規例》第 23 條]。

## **第六部分：退出競選**

3.35 候選人只可在提名期結束前退出競選。他／她應填寫及簽署 1 份指定的“候選人退選通知書”，並交回有關選舉主任[《區議會條例》第 35 條及《區議會選舉程序規例》第 20 條]。

### **重要事項：**

根據《選舉(舞弊及非法行為)條例》第 7 及 8 條，任何人士賄賂，或施用武力或脅迫手段，或威脅施用武力或脅迫手段，以誘使候選人退出競選，以及任何候選人因索取或收受賄賂而退出競選，即屬違法。

## 第七部分：有效提名的公告

3.36 有關選區的選舉主任將於提名期結束後 14 天內在憲報中發表公告，開列其選區所有獲有效提名的候選人的姓名及主要住址，以及每名候選人經抽籤獲配的(印在選票上的)編號[《區議會選舉程序規例》第 22(1)及(4)條]。每名獲有效提名的候選人亦會獲個別通知同一選區的所有提名是否有效。

## 第八部分：選票上關於候選人的詳情

3.37 根據《立法會及區議會選票詳情規例》，候選人可在**提名期內**，請求選管會在區議會選舉使用的選票上印上與候選人有關的指明詳情。這些詳情包括訂明團體<sup>4</sup>的已登記名稱和標誌、訂明人士<sup>5</sup>的已登記標誌、說明候選人屬獨立候選人或無黨派候選人的字樣，以及候選人的個人照片。

### 請求在選票上印上關於候選人的詳情

3.38 候選人可請求選管會在選票上印上候選人的個人照片及以下所選取的資料：

- (a) 不多於 3 個訂明團體的已登記名稱及／或已登記標誌(見第 3.40 段)；
- (b) 有關候選人的已登記標誌；或

---

<sup>4</sup> 訂明團體指訂明政治性團體或訂明非政治性團體。

<sup>5</sup> 訂明人士指在按照《立法會條例》編製和發表的地方選區正式選民登記冊內登記，而沒有喪失如此登記的資格或在選舉中的投票的資格的人。

- (c) 不多於 2 個訂明團體的已登記名稱及／或已登記標誌，以及有關候選人的已登記標誌。

在任何情況下，候選人亦可選擇在選票上印上“獨立候選人”或“無黨派候選人”的字樣。

3.39 請求必須採用指明表格提出，並由提請人簽署。如請求標的關於一個或多於一個訂明團體，便須附有每個團體在有關提名期內就該請求給予的同意。如請求標的包括照片，則亦必須附有該照片，照片背後須寫上候選人的姓名。

[《立法會及區議會選票詳情規例》第 3 條]

### **申請登記名稱及標誌**

3.40 已根據先前《選票上關於候選人的詳情(立法會)規例》向選管會登記的詳情，將視為同時就立法會和區議會選舉向選管會登記的詳情。所有日後的登記將同時適用於立法會和區議會的選舉。

### **訂明團體申請登記其名稱及標誌**

3.41 若訂明團體有意支持某候選人參選區議會選舉，可隨時向選管會申請登記以下所有或任何詳情：

- (a) 團體的中文名稱；
- (b) 團體的中文名稱縮寫；
- (c) 團體的英文名稱；
- (d) 團體的英文名稱縮寫；
- (e) 團體的標誌。

3.42 申請人必須採用指明表格提出申請，並加以簽署。申請應表明申請人是訂明政治性團體還是訂明非政治性團體，亦應表明申請人基本同意在選票上印上申請標的，作為關於一個或多於一個候選人的詳情。提出申請時，亦必須一併提交由根據香港法例規管該團體的當局或規管機構向該團體發出有該團體名稱的證明書或文件的副本。

[《立法會及區議會選票詳情規例》第 8 條]

#### 訂明人士申請登記其標誌

3.43 訂明人士若有意競逐區議會選舉，可根據登記周期向選管會申請登記其標誌。

3.44 申請人必須採用指明表格提出申請，並加以簽署。

[《立法會及區議會選票詳情規例》第 9 條]

#### 申請時間

3.45 申請人可向選管會提交登記申請，以便處理和審批。總選舉事務主任會備存載有經選管會批准並已刊登憲報的訂明團體已登記名稱和標誌，以及訂明人士已登記標誌的登記冊，供公眾人士查閱。登記冊會每年更新，以反映任何獲得批准增加／刪除的登記資料，候選人在選舉中只可使用已獲得批准登記的資料。所有登記申請在接收後，須作處理以便列入登記冊，相關年度的申請截止日期如下：

- (a) 在舉行區議會一般選舉的年度為六月十五日；以及
- (b) 在任何其他年度為四月十五日。

## 處理申請

- 3.46 如訂明團體或訂明人士提出申請，而該申請：
- (a) 是在某年度的有關截止日期或之前提出的，則選管會必須在該日之後，在切實可行的範圍內盡快處理該申請，而無論如何，選管會必須在該年度登記周期內處理該申請；或
  - (b) 是在某年度的有關截止日期之後提出的，則選管會必須在下一個年度登記周期內的有關截止日期之後，在切實可行的範圍內盡快處理該申請，而無論如何，選管會必須在該年度登記周期內處理該申請。

[《立法會及區議會選票詳情規例》第 11 條]

3.47 選管會如認為可能會拒絕批准訂明團體或訂明人士提出的申請，便須給予申請人書面通知。在給予該通知後的 14 天內，申請人可更改該申請，或以書面向選管會申述為何選管會不應拒絕批准該申請。[《立法會及區議會選票詳情規例》第 12 及 13 條]

3.48 若選管會在考慮過由訂明團體或訂明人士提出的申請後，認為可能會批准申請，則選管會必須就該申請在憲報刊登公告：

- (a) 指明申請人的姓名及申請標的；
- (b) 述明選管會可能會批准申請；以及
- (c) 邀請任何反對批准申請的人士按照《立法會及區議會選票詳情規例》第 15 條向選管會提出反對。

[《立法會及區議會選票詳情規例》第 14 條]

3.49 根據《立法會及區議會選票詳情規例》第 15 條，在憲報刊登出有關申請的公告的 14 日內，任何人士可以書面通知選管會反對批准該申請。

3.50 選管會若接獲反對意見，便會進行聆訊。在一般情況下，聆訊會公開進行。但是如果基於公義的理由，聆訊可以非公開地進行。選管會聆聽各方申述和審閱相關資料後，決定應否批准申請。

3.51 選管會在決定批准由訂明團體或訂明人士提出的申請後，會在切實可行的情況下，盡早就該申請在憲報刊登公告，指明申請人的姓名及申請標的。如果選管會決定拒絕有關申請，便會將該決定連同拒絕理由書面通知申請人。[《立法會及區議會選票詳情規例》第 19 條]

### **名稱、標誌等的登記及取消登記**

3.52 總選舉事務主任必須就訂明團體已登記的名稱和標誌，以及訂明人士已登記的標誌，設置和備存相關詳情的登記冊，並在選舉事務處提供登記冊，讓公眾人士在通常辦公時間內免費查閱。[《立法會及區議會選票詳情規例》第 20 條]

3.53 選管會可基於以下理由，取消已就某訂明團體登記名稱、簡稱和標誌：

- (a) 如果沒有人要求在下述選舉選票印上某項登記標的：
  - (i) 在連續兩屆立法會換屆選舉；
  - (ii) 在連續兩屆區議會一般選舉(而其中一屆是在該兩屆立法會換屆選舉之間舉行)；以及

- (iii) 在該兩屆立法會換屆選舉或區議會一般選舉之間舉行的任何立法會或區議會補選；

或

- (b) 該團體不再存在。

3.54 選管會亦可基於以下理由，取消已就某訂明人士登記的標誌：

- (a) 如果沒有人要求在下列選舉選票印上某項登記標的：

- (i) 在連續兩屆立法會換屆選舉；
- (ii) 在連續兩屆區議會一般選舉(而其中一屆是在該兩屆立法會換屆選舉之間舉行)；以及
- (iii) 在該兩屆立法會換屆選舉或區議會一般選舉之間舉行的任何立法會或區議會補選；

或

- (b) 該人去世。

[《立法會及區議會選票詳情規例》第 21 條]

## 第九部分：候選人簡介會

3.55 選管會會為所有獲有效提名的候選人舉行簡介會講解關於選舉的重要事項。在提名期結束後，選舉主任將通知每一名獲有效提名的候選人舉行候選人簡介會的日期和時間。選舉主任會在簡介會後隨即進行抽籤，為每名候

選人編配 1 個印在選票上的候選人編號及展示選舉廣告的指定展示位置(請參閱第 7.24 段)。

3.56 選舉事務處會印製**候選人簡介**。每一名候選人經抽籤獲編配印在選票上的編號，亦會印在候選人簡介上。此簡介會在投票日前連同投票通知卡郵寄給各選民。選舉事務處會為在懲教署或其他執法機關的在囚選民或遭羈押選民提供候選人簡介。

3.57 候選人可隨意使用此候選人簡介宣傳其競選政綱。任何候選人有意這樣做，應在**提名期結束前**把下列資料送達有關的選舉主任：

- (a) 一份已填寫及貼上 1 張候選人最近 6 個月內所拍攝的指定尺寸彩色照片的方格表；以及
- (b) 另外 2 張與貼在方格表上相同的照片，背面貼上候選人姓名的標籤。

如候選人未有遞交方格表，候選人簡介上只會印出候選人的姓名及候選人編號，並在政綱一欄印出“候選人並未提供有關資料”字句。

3.58 為減少用紙以保護環境，每位候選人在候選人簡介獲分配的位置大小將不超過四分之一張 A4 紙。

3.59 候選人簡介自我介紹短文的内容、性質和闡述方式，純屬候選人的個人構思及創作。除非有任何内容被認為不合乎體統、有誹謗性、屬非法、或載有與宣傳候選人參選無關的資料，否則選舉事務處不會對其内容作出任何改動或增刪。

3.60 為了協助視障人士閱讀候選人簡介的政綱内容，選舉事務處已實施機制讓候選人另行提供以電腦打出的文字版的資料。選舉事務處會使用這些以電腦打出的文字安



排文字版本的候選人簡介，以供上載至區議會專用網站(如屬一般選舉)，或選舉事務處的網站(如屬補選)。文字版本可讓視障人士在電腦的輔助下閱讀文件的內容。如候選人未有提供以電腦打出的文字版的候選人簡介，有關網站只會顯示該候選人的姓名及候選人編號，並註明他／她未有提供其政綱的文字版本。選管會呼籲所有候選人支持此項措施，並利用文字版本傳達選舉信息予視障人士。原則上，候選人應理解殘疾人士的不同需要，在競選活動中盡最大的努力，確保殘疾人士均可以合理地獲得選舉信息。

## 第四章

### 投票及點票安排

#### 第一部分：投票前

4.1 總選舉事務主任必須在投票日至少 10 天前指定某個地方作為投票站(包括小投票站和特別投票站)、專用投票站<sup>6</sup>、選票分流站<sup>7</sup>或點票站，也可指定同一地方作為投票站及點票站。如果當 1 個選區有 2 個或以上點票站，總選舉事務主任將指定供最多選民投票的投票站為**主要點票站**，並指定供少於 200 名選民投票的投票站(特別投票站除外)為**小投票站**。如某一選區有 2 個或以上指定的投票站而其中至少有 1 個是小投票站、特別投票站<sup>8</sup>或專用投票站，總選舉事務主任必須指定某投票站為**大點票站**，用作點算該投票站、小投票站、特別投票站及／或專用投票站的選票。[《區議會選舉程序規例》第 31(1)、(1A)、(1B)、(1C)、(1CA)、(1D)及 32 條]選舉主任必須在投票日至少 10 天前以書面形式通知每名候選人關於該候選人所競逐的選區的點票地點及將來自專用投票站的選票進行分類的地點(如適用)[《區議會選舉程序規例》第 2(3)、65(3)及(4)條]。

4.2 投票站外的某範圍須劃定為禁止拉票區和禁止逗留區，其界線由選舉主任決定。選舉主任須在投票日前就有關禁區通知各候選人。選舉主任亦可授權投票站主任在

---

<sup>6</sup> 專用投票站指設於懲教院所或其他合適的地方，以供分配予在投票日當天在囚或遭執法機關羈押的已登記選民投票。

<sup>7</sup> 選舉事務處可設立選票分流站，按選區將來自專用投票站的選票分類，然後送往各有關的大點票站進行點票。

<sup>8</sup> 特別投票站是可供行動不便的選民易於到達的投票站。這些選民的數目通常會較少(見下文第 4.6 段)。

投票日更改禁止拉票區和禁止逗留區的範圍。[《區議會選舉程序規例》第 43 條]。[見第十三章。]

4.3 選區的投票站通常位於選區界線內，但如選區內沒有合用處所，投票站的地點便可能要設於選區外附近地區。有需要時，非永久搭建物亦可指定為投票站。為各選區所設的投票站在切實可行的情況下均盡量接近選民在正式選民登記冊所登記的主要住址，但是在囚或遭執法機關羈押的已登記選民會被編配往適當的專用投票站投票。[《區議會選舉程序規例》第 33(3)及(4)條]。

4.4 在投票日至少 10 天前，有候選人競逐的選區的選民會獲發有關投票日期、時間和地點的投票通知卡。這些通知卡會寄往選民的登記地址或通訊地址(如有的話)。為了讓將在投票日在監獄中服刑的選民盡快收到投票通知卡，選舉事務處會在切實可行的情況下將投票通知卡在投票前送往選民所在的監獄。[《區議會選舉程序規例》第 34 條]。

4.5 倘若某選區只有 1 名有效提名的候選人，當局會宣布該名候選人當選[《區議會選舉程序規例》第 23 條]。該選區的選民無須投票，並會接獲有關通知。

4.6 選民只可在總選舉事務主任**為其編配的投票站投票**。大部分投票站，對於行動不便人士前往投票，均不難到達。在寄給每名選民的投票通知卡會夾附地圖，清楚表明他們所獲編配的投票站對行動不便人士是否易於到達。選民如因行動不便而不能前去獲編配的投票站，可在投票日**至少 5 日前**，向總選舉事務主任申請重新編配往另一個可供行動不便的選民易於到達的投票站投票(“特別投票站”)[《區議會選舉程序規例》第 35 條]。一經重新編配，該選民只可在指定的特別投票站投票。視乎情況而定，當局亦可安排免費的復康巴士，接載該等選民前往特別投票

站。如有需要，總選舉事務主任可編配另一特別投票站予某選民，以增補或取代原來編配給該選民的投票站。有關選民可為此撥電或以書面方式向選舉事務處查詢。

4.7 基於保安理由，有必要在懲教院所內將某些在囚人士或遭羈押人士與其他人分隔。懲教署署長會就懲教院所內的專用投票站，將投票時間的其中某時段，編配予獲分配該投票站的選民投票，並通知有關選民獲編配的時段。懲教署署長必須編配時段給予選民合理的機會投票。獲編配某時段的選民，只可在該時段中投票(見下文第 4.19 段)。[《區議會選舉程序規例》第 30(2A)、(2B)、(3A)及(5)條]

## 第二部分：投票站內

4.8 投票於上午七時三十分開始，於晚上十時三十分結束。基於保安理由，設於監獄的專用投票站，通常投票時間是上午九時至下午四時。投票開始前約 15 分鐘，投票站的投票站主任會向在場的候選人、選舉代理人或監察投票代理人展示空的投票箱，然後再為投票箱上鎖和加封。有關候選人或其代理人可觀察投票箱上鎖和加封的過程。就每名候選人而言，在候選人、其選舉代理人或其監察投票代理人中，只限 1 人可以在場觀察投票箱上鎖和加封的過程。基於保安理由，

- (a) 在高度設防監獄的專用投票站內，最多只可有 2 名候選人在場觀察投票箱上鎖和加封的過程；
- (b) 而在監獄(高度設防監獄除外)的專用投票站內，最多可有 2 名候選人、其選舉代理人或監察投票代理人在場觀察投票箱上鎖和加封的過程。

候選人、選舉代理人或監察投票代理人進入上述的專用投票站觀察投票箱上鎖和加封的過程以**先到先得**的方式處理。[有關選舉代理人或監察投票代理人進入設於監獄的專用投票站的申請程序，請參閱第六章。]

4.9 在不會進行點票的小投票站及特別投票站外，投票站主任會在投票站外張貼公告，展示有關該投票站的點票地點。專用投票站內會展示公告，提供關於選票分流站(如有的話)及大點票站的資料[《區議會選舉程序規例》第42(1B)條]。投票站主任亦會告知在場的候選人、其選舉代理人或監察投票代理人，所持有該選區未發出選票的數目，並向他們出示該等選票。

### 第三部分：投票站外

4.10 除非情況並不切實可行，投票站主任會安排在投票站外，張貼選舉事務處印製的有關候選人簡介，如屬專用投票站，則會安排在投票站內張貼有關簡介，以便選民參考。

4.11 總選舉事務主任會安排在投票站外，展示顯示投票站範圍的地圖或圖則，如屬專用投票站，則會安排在投票站內展示[《區議會選舉程序規例》第46(1A)條]。每個投票站外還會劃定1個“禁止拉票區”，以確保選民能夠安全無阻進入投票站。此外，在緊貼投票站入口／出口處的地方會劃定1個不准任何人士逗留或遊蕩的“禁止逗留區”，以免投票站入口／出口受阻。禁止拉票區內將嚴禁任何拉票活動(經選舉主任或有關投票站的投票站主任授權展示的非流動性選舉廣告除外)。投票站或其附近會張貼劃定禁止拉票區的公告，及顯示禁止拉票區範圍的地圖或圖則。只要獲准進入建築物進行拉票，在不妨礙選民和不使

用擴音設備的情況下(懲教署人員在投票日於監獄的專用投票站內執行職務不受此限)，任何人均可在禁止拉票區內並非投票站所在的建築物內，高於或低於街道的樓層逐戶拉票，以及為拉票而展示或佩戴任何宣傳物品，例如徽章、標誌、衣物或頭飾，而這些物品可促使或阻礙一名或多名候選人在選舉中當選，或直接提述有任何成員在選舉中參選的團體或在該選舉中任何選票上印上登記名稱或標誌的訂明團體[《區議會選舉程序規例》第 43(13A)、(14)及(15)條]。 [見第十三章。]

4.12 在投票日，任何人不得：

- (a) 在禁止拉票區內從事拉票活動(包括建議不投票給任何候選人)，但上文第 4.11 段所述的逐戶拉票活動則不在此限；
- (b) 在禁止拉票區內使用擴音系統或設備作任何用途(懲教署人員在監獄的專用投票站內執行職務不受此限)；
- (c) 為進行拉票活動而使用擴音系統或設備，或進行任何活動(如舞獅)，而所發出的聲音可以在禁止拉票區內聽到；
- (d) 在禁止拉票區內展示或佩戴任何宣傳物品，例如徽章、標誌、衣物或頭飾，而這些物品：
  - (i) 可促使或阻礙一名或多名候選人在選舉中當選；或
  - (ii) 直接提述有任何成員在選舉中參選的團體或在該選舉中任何選票上印上登記名稱或標誌的訂明團體；或

- (e) 未經投票站主任明示准許而在禁止逗留區內逗留或遊蕩；

否則即屬違法，最高可被判處第 2 級罰款(最高 5,000 元)及監禁 3 個月[《區議會選舉程序規例》第 43 及 48 條]。

#### 第四部分：進入投票站

4.13 除選民以外，下列人士亦可進入投票站：

- (a) 投票站主任及其他投票站工作人員；
- (b) 選管會成員；
- (c) 總選舉事務主任；
- (d) 有關選區的選舉主任及助理選舉主任；
- (e) 在投票站執勤的公職人員，包括警務人員及民眾安全服務隊隊員；
- (f) 在專用投票站執勤的懲教署及其他執法機關人員；
- (g) 有關選區的候選人及選舉代理人<sup>注意</sup>；
- (h) 就該投票站被委任的監察投票代理人(不適用於設於高度設防監獄的專用投票站<sup>注意</sup>)；
- (i) 經總選舉事務主任書面授權的公職人員；
- (j) 經選管會成員書面授權的任何人士；

- (k) 經選舉主任書面授權負責聯絡工作的人士；以及
- (l) 選民到投票站投票時帶同的兒童(如投票站主任認為當該名選民在投票站內時，隨行的兒童不應無人看顧，以及該名兒童不會對任何在該投票站內的人士造成騷擾或不便)。

[《區議會選舉程序規例》第 47 條]

投票站(專用投票站除外)入口處會張貼通告，聲明只有選民及上述人士方可進入投票站。

**注意** (第 4.13(g)及(h)段)：

- (a) 為維持投票站的秩序，投票站主任可規限在同一時間獲准進入投票站的選民、候選人、選舉代理人及監察投票代理人的人數。
- (b) 就每名候選人而言，在候選人、其選舉代理人或其監察投票代理人中，同一時間只限 1 人進入及停留在投票站內。每個投票站外會張貼通告，說明在投票站的指定範圍內可容納的人數，以供候選人、其選舉代理人或監察投票代理人觀察投票情況。
- (c) 候選人、選舉代理人或監察投票代理人進入投票站會以**先到先得**的方式處理。為了盡量讓更多的候選人、選舉代理人及監察投票代理人能有機會在投票站觀察投票情況，任何獲准進入投票站的候選人、選舉代理人及監察投票代理人只可逗留 1 小時。除非無其他候選人、選舉代理人及監察投票代理人正在等候進入，否則上述在場人士必須離開投票



站，但可按先到先得的方式申請再次進入投票站。

- (d) 任何獲准進入投票站的人士，都必須在記錄表上簽名和記下進入時間。在投票站外排隊輪候到指定範圍觀察投票情況的候選人、選舉代理人或監察投票代理人，會獲發顯示入場次序的號碼籌。投票站工作人員會讀出號碼，讓有關號碼籌的持有人進入投票站。如果當時有關持籌人不在場，就會被下一人取代。因不在場而錯過輪候入場的人士，須在返回後重新領取號碼籌。
- (e) 基於保安理由，在設於高度設防監獄的專用投票站，同一時間只可有最多 2 名候選人觀察投票情況，至於設於監獄(高度設防監獄除外)的專用投票站，則同一時間可有最多 2 名候選人、選舉代理人或監察投票代理人進入。如果同時有多於 2 名候選人／代理人擬觀察投票情況，則他們須輪流進行觀察。投票站主任可規定進入專用投票站的人數。[見第六章。]

4.14 除選民、執勤的警務人員、懲教署人員、執法機關人員或民眾安全服務隊隊員外，所有獲准進入投票站的其他人士須於指明表格上作出**保密聲明**，並須遵守有關對投票保密的各項規定[《區議會選舉程序規例》第 93 條]。

## 第五部分：在投票站內的行為

4.15 選民到達投票站後，須向發給選票櫃枱的投票站工作人員出示身分證，或得到投票站主任接納顯示選民身

分證／身分證明文件號碼、姓名和照片的其他身分證明文件[《區議會選舉程序規例》第 53 條]。投票站工作人員會根據選民登記冊記項的資料，核對選民的身分證明文件，以確定該名選民是否該選區的登記選民。經確定後，投票站工作人員會按選民登記冊文本記項所列的選民姓名，讀出選民的姓名，並劃去該記項中的選民姓名和身分證明文件號碼，然後把 1 張選票發給該選民。工作人員不得記下發給某選民的是哪張選票。[《區議會選舉程序規例》第 56 條]

4.16 為監管發出選票的總數，每張選票存根的正面都有 1 個編號，但這編號不會給記錄下來，也不會與獲發該選票的選民有任何關連。

4.17 如有合理理由懷疑某選民的真正身分和資格，投票站主任須在該選民索取選票時(但不可在發出選票之後)向他／她提出下列問題：

- (a) 你是否已登記在對本選區有效的正式選民登記冊上的人，並且有關記項一如以下所述(讀出選民登記冊內有關登記事項的全部資料)？
- (b) 在這次選舉中，你是否已經就本選區或任何其他選區投票？

除非該名人士能給予投票站主任滿意的答覆，否則不會獲發任何選票。[《區議會選舉程序規例》第 54 條]

4.18 倘有充分理由相信某人觸犯冒充選民的罪行，投票站主任可要求在投票站當值的警務人員拘捕該人。如有關投票站屬專用投票站，投票站主任可要求懲教署或執法機關人員將有關人士驅逐離開投票站，並向警方報案處理[《區議會選舉程序規例》第 55 條]。

4.19 如選民獲發選票，但在未有投下該選票的情況下離開投票站，便不能在其後返回投票站投票。然而，倘某位選民在獲發選票後未能即時填劃選票，而投票站主任認為其理據充分，並給予批准，該名選民可將選票交回投票站主任，再於稍後返回投票站投票。至於在監獄設立的專用投票站，選民必須在現有或重新獲編配的時段內返回投票站投票。如選民取得選票後，因身體不適，沒有填劃選票便離開投票站，該選民可在投票結束前返回投票站投票，但其選票必須在離開投票站之前已由投票站主任取回。至於在監獄設立的專用投票站，選民必須在現有或重新獲編配的時段內返回投票站投票。在上述任何一種情況下，投票站主任及／或懲教署署長都必須採取以下行動：

- (a) 投票站主任必須親自保管該選票，而當該選民在投票結束前返回投票站投票時，投票站主任須在懲教署或有關執法機關人員(如屬專用投票站)或警務人員(如屬其他投票站)面前將該選票再次發給該選民。但如在投票結束時該名選民仍未返回投票站，則投票站主任須在有關選票上批註“未用”字樣；該選票不予點算。[《區議會選舉程序規例》第 56A 及 78 條]；以及／或
- (b) 懲教署署長必須在切實可行的情況下，就該設於監獄的投票站所指定的投票時間的其中一段新的時段，編配予該選民，並將該段新的時段通知該選民。

4.20 投票站主任只有在知道是哪位選民留下有關選票的情況下，才須在上文第 4.19 段所述情況下保管該選票，否則在投票站遺下的選票應批註為“未用”，而不予點算。

4.21 選民獲發選票時，也會獲發 1 塊附有“✓”號印章的紙板。在區議會一般選舉或在總選舉事務主任認為適當的情況下的補選中，專用投票站的選民會獲發一個由投票站工作人員在發票時已填寫有關選區名稱及編號的封套，用以放入已填劃的選票，以便選票分流站為選票分類，並確保投票得以保密。選民隨後應立即前往其中 1 個投票間，在選票上所選擇的候選人姓名旁邊的圓圈內以印章印上 1 個“✓”號。選民不得以其他方式填劃選票。選民須摺合選票。專用投票站的選民應將選票已填劃的一面向內摺合，然後把選票放進上述封套中(如有提供封套)。[《區議會選舉程序規例》第 57(2)、(2A)及(4)條]

4.22 選民離開投票間後，應依照投票站工作人員的指示，立即把已填劃的摺合選票或載有已填劃選票的封套(視屬何情況而定)放入密封投票箱內，並將紙板及印章交還投票站工作人員，然後立即離開投票站[《區議會選舉程序規例》第 57(2)、(2A)及(4)條]。

**注意：**

**選民不得將選票帶離投票站。**根據《區議會選舉程序規例》第 57(5)條，任何人士從投票站攜走選票，即屬違法。任何人意圖欺騙而將選票帶離投票站，可能會觸犯《選舉(舞弊及非法行為)條例》第 17(1)(c)條，並可能會被檢控。《選舉(舞弊及非法行為)條例》第 17(1)(d)條規定，任何人無合法權限而銷毀、污損、取去或以其他手法干擾在選舉中使用的選票，亦屬舞弊行為。

4.23 視障的選民如提出要求，會獲提供**點字模板**，以便在無需他人協助的情況下，亦能填劃選票。模板用完後須交還投票站工作人員[《區議會選舉程序規例》第 59(3)條]。[有關模板的詳細資料，請參閱第六章第 6.40 段。]

4.24 倘選民無能力填劃選票，示明所選的候選人(例如不能閱讀或書寫或因視障或身體其他問題)，可要求投票站主任、副投票站主任或助理投票站主任代為填劃選票。填劃選票時，1名投票站人員須在場見證。[《區議會選舉程序規例》第59條]

4.25 **投票是保密的。沒有人可以強迫任何人投選或不投選某一名候選人**[《選舉(舞弊及非法行為)條例》第13條]。任何人亦絕不須透露已投選或準備投選哪名候選人。任何人如無合法權限，不得規定或宣稱規定某選民透露所投選的候選人的姓名或其他有關詳情，否則即屬觸犯刑事罪行，可被判處第2級罰款(最高5,000元)，以及監禁6個月[《區議會條例》第48條及《區議會選舉程序規例》第94條]。

4.26 任何時間，沒有人可披露在專用投票站的選民的身分，以維護選民的私隱和安全。任何人作出如此披露，即屬違法，可處第2級罰款(最高5,000元)及最高監禁6個月[《區議會選舉程序規例》第94(1A)條]。

4.27 任何選民若不慎撕毀或損壞或錯誤填劃獲發的選票，可向投票站主任要求換取另一張未經填劃的選票。如投票站主任認為該請求合理，可向該選民發出1張新選票，以交換已損壞的選票。已損壞的選票正面會批註“**損壞**”字樣，並由投票站主任保管。損壞的選票在點票時不予點算。[《區議會選舉程序規例》第62及78條]

4.28 如有人聲稱是選民登記冊內某名選民，前來要求發給選票，但事前已經有人以該選民的身分獲發選票，則投票站主任**只可**在不能確定該人是否先前獲發選票的選民時，以及該選民已根據法例(即第4.17段內)所列的問題給予投票站主任滿意的答覆後，才向該選民發出1張在正面

批註“**重複**”字樣的選票。該選票在點票時不予點算。  
[《區議會選舉程序規例》第 60 及 78 條]

4.29 有時投票間或投票站地上可能會發現選民棄置或遺下的已發出選票(無論是否已填劃)或未使用過的選票。任何人士如發現這類選票，都必須把選票交回投票站主任。這些選票正面會批註“**未用**”字樣(除非這樣做並不切實可行)，並由投票站主任保管。無論在任何情況下，這些選票均不應放入投票箱。這些選票在點票時不予點算。[《區議會選舉程序規例》第 61 及 78 條]

4.30 除第 4.31 段另有規定外，任何人(包括選民)不應干擾或試圖影響任何其他選民。具體而言，這些行為指：

- (a) 違反選舉主任、助理選舉主任、投票站主任或任何投票站人員的指示，而與任何選民談話或通信信息；
- (b) 試圖採取或透露所得到的有關其他選民投票的資料；
- (c) 展示或派發任何競選宣傳資料；
- (d) 展示或佩戴任何宣傳物品，例如徽章、標誌、衣物或頭飾，而這些物品：
  - (i) 可促使或阻礙一名或多名候選人在選舉中當選；或
  - (ii) 直接提述有任何成員在選舉中參選的團體或在該選舉中任何選票上印上登記名稱或標誌的訂明團體；

- (e) 違反選舉主任、助理選舉主任、投票站主任或任何投票站人員的指示，而使用流動電話、任何電話、傳呼機或任何其他形式的電子通訊器材。

任何人士如違反上述禁制，即屬違法，可被判處第 2 級罰款(最高 5,000 元)及監禁 3 個月或 6 個月(視屬何種情況而定)[見《區議會選舉程序規例》第 48(7)及 94 條]。

4.31 在投票站內，只有下列人士可與選民談話或通信息，以及使用流動電話、傳呼機或任何其他形式的電子通訊器材：

- (a) 投票站主任及其他投票站工作人員；
- (b) 選管會成員；
- (c) 總選舉事務主任；
- (d) 有關選區的選舉主任及助理選舉主任；
- (e) 在投票站執勤的警務人員及民眾安全服務隊隊員；
- (f) 在專用投票站執勤的懲教署或執法機關人員；
- (g) 經選舉主任以書面授權負責聯絡工作的人士；以及
- (h) 經選管會成員以書面授權的任何人士。

[《區議會選舉程序規例》第 48(1)及(6)條]

4.32 任何人在投票站或其鄰近範圍行為不檢，或不遵從選舉主任或投票站主任的任何合法指示，即屬違法，可

被判處罰款及監禁，並可能被該等人員命令離開該投票站或其鄰近範圍。任何人若在投票過程中搗亂，或對其他在投票站內的人士進行騷擾或造成不便，即屬行為不檢。選民不得無故拖延投票，如獲分配在專用投票站投票的選民無故拖延投票，則選舉主任或投票站主任可命令該名選民立即離開該投票站。倘若有人沒按選舉主任或投票站主任的指示立即離開，可由下列人員將其驅逐離場：

- (a) 警務人員(如果投票站不屬專用投票站)；或
- (b) 懲教署或執法機關人員(如果投票站屬專用投票站)；或
- (c) 選舉主任或投票站主任書面授權將該人逐離的任何其他人士。

被逐離的人，除非獲選舉主任或投票站主任准許，否則不得在同日再次進入該投票站[《區議會選舉程序規例》第49(2A)及(3)條]。

4.33 任何人士如無投票站主任、投票站所屬選區的選舉主任或選管會成員的明示准許，而在投票站內拍照、拍影片、錄影或錄音，即屬違法，可被判處第2級罰款(最高5,000元)，以及監禁6個月[《區議會選舉程序規例》第48(2)及(9)條]。一般而言，通常只有傳媒或政府攝影師才可獲得這類准許，因為他們要為選舉進行宣傳。



## 第六部分：投票結束

### 亦是點票站的投票站

4.34 除了小投票站、特別投票站及專用投票站外，所有其他投票站均指定為點票站，以供點算選票。所以，投票結束時，投票站主任會在該些投票站外張貼公告，通知公眾人士投票已結束，以及正在安排投票站作點票用途。一俟安排完畢，投票站便會開放讓他們進入。有意投票的選民，如在投票結束時仍未到達指定投票站的入口，其後將不會獲准進入投票站。任何候選人及其選舉代理人、監察點票代理人、監察投票代理人均可在投票站為點票作準備而關閉時，逗留在該站內。投票站主任會在在場的候選人及其代理人面前把投票箱上鎖及加封。投票站主任亦會知會該等人士，他／她所持有的未發出、損壞及未用選票的數目。所有該等選票及經劃線的選民登記冊均會分別包裹密封。[《區議會選舉程序規例》第 63(1)、(1A)及(2)條]

4.35 加封的投票箱及上文第 4.34 段所述的密封包裹，會由投票站主任保管，直至開始點票為止[見下文第七部分]。

### 並非點票站的投票站

4.36 投票結束後，小投票站、特別投票站及專用投票站並不會轉為點票站。投票結束時，投票站主任會在小投票站及特別投票站外張貼公告，通知公眾人士投票已結束。有意投票的選民，如在投票結束時仍未到達指定投票站的入口，其後將不會獲准進入投票站。投票結束後，任何候選人及其選舉代理人及監察投票代理人均可逗留在投票站內觀察投票箱上鎖和加封的過程。以下人士可逗留在專用投票站內觀察有關過程：

- (a) 候選人及其選舉代理人及監察投票代理人可逗留在並非設於監獄的專用投票站；
- (b) 最多只能有 2 名候選人或其選舉代理人或監察投票代理人可逗留在設於監獄(高度設防監獄除外)的專用投票站；以及
- (c) 最多只能有 2 名候選人可逗留在設於高度設防監獄的專用投票站。

[《區議會選舉程序規例》第 63A(2)及(2A)條]

投票站主任會在在場的候選人及／或其代理人面前(如有的話)把投票箱鎖上及加封。投票站主任亦會知會該等人士，他／她所持有的未發出、損壞及未用選票的數目。所有該等選票及經劃線的選民登記冊均會分別包裹密封。[《區議會選舉程序規例》第 63A(1)及(2)條]

4.37 由於在小投票站、特別投票站及專用投票站內不會進行點票，投票站主任會在警務人員的護送下把加封的投票箱、上文第 4.36 段所述的密封包裹和選票結算表送往相關的點票站以點算選票。小投票站及特別投票站的投票箱會送往指定的大投票站，而專用投票站的投票箱會運送到相關的選票分流站或大點票站(視屬何情況而定)[《區議會選舉程序規例》第 63A(4)條]。

4.38 候選人及／或他們的代理人可選擇參與運送過程，但人數不得超過兩名。如超過兩名上述人士希望參與運送，投票站主任會抽籤決定哪兩名人士可參與運送。各候選人及他們的代理人獲准繼續逗留在投票站直至目睹有警務人員前來護送為止。其後，除了該兩名可參與運送的人士外，以上所有其他人士必須離開投票站。

## 第七部分：選票分類

### 在選票分流站內的行為

4.39 在區議會一般選舉或在總選舉事務主任認為適當的情況下的補選中，選舉事務處會設立選票分流站，按選區將來自專用投票站的選票進行分類，然後將選票運送往有關大點票站進行點票。選票分流站的投票站主任可以決定為選票進行分類的開始時間，惟必須在所有設於監獄的專用投票站投票結束後，但可以在所有其他投票站投票結束前。候選人會在投票日前獲通知於選票分流站為選票進行分類的預計開始時間。[《區議會選舉程序規例》第2(3)、63A(4)及65(2A)條]

4.40 下列人士可於選票分類時在場：

- (a) 有關選區的選舉主任、助理選舉主任、投票站主任、副投票站主任、助理投票站主任及點票工作人員；
- (b) 選管會成員；
- (c) 總選舉事務主任；
- (d) 有關選區的候選人、其選舉代理人及監察點票代理人；
- (e) 在選票分流站執勤的警務人員及民眾安全服務隊隊員；
- (f) 總選舉事務主任以書面授權的公職人員；
- (g) 經選舉主任或投票站主任授權的任何人士；以及

(h) 經選管會成員書面授權的任何人士。

投票站主任將劃定一處禁區，供點票站工作人員將選票分類。候選人和其代理人不得進入該禁區。任何公眾人士可在由投票站主任指定的公眾範圍觀察選票分類過程，但如投票站主任認為某人在場可能：

(a) 在選票分流站內造成混亂或騷亂；或

(b) 損及個別選票的保密性，

則屬例外。

[《區議會選舉程序規例》第 2(3)及 68 條]

4.41 除執勤的警務人員及民眾安全服務隊隊員外，每名獲准留在選票分流站內的人士，必須在進入該站之前用指定表格作出**保密聲明**，並遵守有關投票保密的規定[《區議會選舉程序規例》第 2(3)及 93 條]。在公眾範圍內的公眾人士則無須作出保密聲明。

4.42 除獲有關的投票站主任、選票分流站所屬選區的選舉主任或選管會成員(視屬何情況而定)的明示准許外，任何人如由開始選票分類的時間起，至完成選票分類為止的一段期間內，在選票分流站的禁區內拍照、拍影片、錄影或錄音，即屬違法[《區議會選舉程序規例》第 2(3)、69 及 70 條]。

4.43 任何人在選票分流站內或其鄰近範圍行為不檢，或不遵從投票站主任的任何合法指示，即屬違法，可被判處罰款及監禁，並可能被投票站主任命令離開該地方。任何人若在選票分類過程中搗亂，或對其他在選票分流站內的人士進行騷擾或造成不便，即屬行為不檢。若有人在選票分流站內的行為並不符合獲授權或獲准進入選票分流站

或在選票分流站內逗留的目的，則投票站主任亦可命令該人離開選票分流站。如該人不立即離開，警務人員或其他獲投票站主任書面授權的任何人士可將其驅逐離場。被逐離的人，除非獲投票站主任准許，否則不得於同日再次進入該選票分流站[《區議會選舉程序規例》第 2(3)、69 及 70 條]。

## 選票分類

4.44 選票分流站的投票站主任會在在場的候選人、其選舉代理人或監察點票代理人面前將由專用投票站送來並載有選票的封套進行分類。投票站主任會檢查投票箱及密封包裹是否妥為密封。投票站主任會在在場的候選人、其選舉代理人或監察點票代理人面前拆除投票箱的封條。工作人員隨即會打開投票箱，把投票箱內所有物件全部倒在選票分類枱上。在投票站主任開啟投票箱後，除載有選票的封套外，若有任何其他紙張從投票箱內取出，在投票站主任處置這類紙張前，候選人、其選舉代理人或監察點票代理人可要求檢查有關紙張。**任何時候，候選人、其選舉代理人或監察點票代理人均不得觸摸任何封套或選票。**

4.45 選票分流站的投票站主任會：

- (a) 開啟來自專用投票站的投票箱；
- (b) 將每個投票箱內的封套按每個選區分類；
- (c) 點算並記錄每個選區的封套數目；
- (d) 將選票結算表與根據上文第 4.45(c)段記錄的封套數目作比較，以核實選票結算表；
- (e) 就核實結果擬備書面報表；

- (f) 就根據上文第 4.45(c)段記錄的封套數目擬備書面報表；
- (g) 將已分類的封套連同，根據上文第 4.45(f)段擬備的有關報表，分別網紮；
- (h) 在有關點票區的在場人士面前，將每一份已網紮的封套及報表分別放置在獨立的容器內，並將之密封；
- (i) 安排將該等容器送遞予有關選區的各大點票站的投票站主任；以及
- (j) 將選票結算表、選票結算核實書及根據第 4.36 段製備的密封包裹送遞予總選舉事務主任。

[《區議會選舉程序規例》第 75A 條]

## 第八部分：點票

### 將投票站轉為點票站

4.46 投票站(沒有指定為點票站的小投票站、特別投票站或專用投票站除外)會轉為點票站，以進行點票工作和將點票結果告知在場的候選人及其代理人。凡同一地方被指定為兼作投票站及點票站，該投票站的投票站主任即視為該點票站的投票站主任[《區議會選舉程序規例》第 37 條]。投票站主任會在副投票站主任、助理投票站主任及點票工作人員的協助下，負責把投票站轉為點票站及進行點票。點票開始前，點票站外會張貼公告，述明點票站會在何時開放給公眾人士觀察點票[《區議會選舉程序規例》第 65(8)條]。該告示上須加上 1 名投票站工作人員的電話號

碼，以便代理人與其聯絡，加強代理人與投票站工作人員之間的溝通。

### 在點票站的行為

4.47 下列人士可於點票時在場：

- (a) 有關選區的選舉主任、助理選舉主任、投票站主任、副投票站主任、助理投票站主任及點票站工作人員；
- (b) 選管會成員；
- (c) 總選舉事務主任；
- (d) 有關選區的候選人及其選舉代理人及監察點票代理人；
- (e) 在點票站執勤的警務人員及民眾安全服務隊隊員；
- (f) 經總選舉事務主任書面授權的公職人員；
- (g) 經選舉主任或投票站主任授權的任何人士；以及
- (h) 經選管會成員書面授權的任何人士。

投票站主任將在點票區內劃定一處禁區，供點票站工作人員點票。候選人和其代理人不得進入該區。任何公眾人士可在點票站內一處由投票站主任闢出讓公眾人士觀察點票的範圍（“公眾範圍”）觀察點票過程，但如投票站主任認為某人在場可能：

- (a) 在點票站內造成混亂或騷亂；或

(b) 損及個別選票的保密性，

則屬例外。

[《區議會選舉程序規例》第 68 條]

4.48 除執勤的警務人員及民眾安全服務隊隊員外，每名獲准留在點票站內的人士，必須在進入點票站之前用指定表格作出**保密聲明**，並遵守有關投票保密的規定[《區議會選舉程序規例》第 93 條]。在公眾範圍內的公眾人士則無須作出保密聲明。

4.49 除獲有關的投票站主任、點票站所屬選區的選舉主任或選管會成員(視屬何情況而定)的明示准許外，任何人如由點票站的點票區開始點票的時間起，至該區點票或重新點票(如有的話)完成為止的一段期間內，在點票區內拍照、拍影片、錄影或錄音，即屬違法[《區議會選舉程序規例》第 69 條]。

4.50 任何人在點票站內或其鄰近範圍行為不檢，或不遵從投票站主任的任何合法指示，即屬違法，可被判處罰款及監禁，並可能被投票站主任命令離開該地方。任何人若在點票過程中搗亂，或對其他在點票站內的人士進行騷擾或造成不便，即屬行為不檢。若有人在點票站內的行為並不符合獲授權或獲准進入點票站或在點票站內逗留的目的，則投票站主任亦可命令該人離開點票站。如該人不立即離開，警務人員或其他獲投票站主任書面授權的任何人士可將其驅逐離場。被逐離的人，除非獲投票站主任准許，否則不得於同日再次進入該點票站[《區議會選舉程序規例》第 69 及 70 條]。



## 點票

4.51 投票站主任會在在場的候選人、其選舉代理人或監察點票代理人面前進行點票。投票站主任會檢查投票箱及密封包裹是否妥為密封。投票站主任會在在場的候選人、其選舉代理人或監察點票代理人面前拆除投票箱的封條。工作人員隨即會打開投票箱，把投票箱內所有物件全部倒在點票枱上。在投票站主任開啟投票箱後，若有任何從投票箱內取出的非屬選票的紙張，在投票站主任處置這類紙張前，候選人、其選舉代理人或監察點票代理人可要求檢查有關紙張。**任何時候，候選人、其選舉代理人或監察點票代理人均不得觸摸任何選票。**

4.52 投票站主任(並不是大點票站或選票分流站的投票站主任)會：

- (a) 將選票按選民在選票上所填劃的選擇分揀，分別放入枱上的各個透明塑膠盒內；
- (b) 把無效及問題選票(如有者)分開及另外放置；
- (c) 決定問題選票是否有效；
- (d) 點算每位候選人所得的有效選票；
- (e) 核實選票結算表；以及
- (f) 編製最後點算結果。

[《區議會選舉程序規例》第 74、75 及 76 條]

4.53 大點票站的投票站主任會：

- (a) 點算及記錄由小投票站、特別投票站及／或專用投票站送來的投票箱的選票數目，並核實相關的選票結算表；
- (b) 在區議會一般選舉或總選舉事務主任認為適當的情況下的補選中，打開來自選票分流站的容器中的封套，點算及記錄封套內的選票數目，並核對在容器中由選票分流站投票站主任擬備的封套數目報表；
- (c) 把被指定為該大點票站的投票站最少一個投票箱內的選票與由小投票站及／或特別投票站及(視乎情況)選票分流站或專用投票站送來的選票混合；
- (d) 將所有選票按選民在選票上所填劃的選擇分揀，分別放入枱上的透明塑膠盒內；
- (e) 把無效及問題選票(如有者)分開及另外放置；
- (f) 決定問題選票是否有效；
- (g) 點算每位候選人所得的有效選票；
- (h) 核實有關大點票站的選票結算表；以及
- (i) 填報最後點算結果。

[《區議會選舉程序規例》第 74、75 及 76 條]

**無效選票**

4.54 如出現下列任何情況，選票即屬無效：

- (a) 選票上沒有填劃所投選的候選人；
- (b) 選票並非以所提供的印章填劃；
- (c) 選票正面批註“損壞”字樣；
- (d) 選票正面批註“重複”字樣；
- (e) 選票正面批註“未用”字樣；以及
- (f) 選民投選超過 1 名候選人。

這些選票將即場當作無效選票，另外放置。這些選票不予點算，亦不會被當作問題選票。候選人、選舉代理人或監察點票代理人可檢查這些選票但無權就這些選票向有關的投票站主任提出申述。[《區議會選舉程序規例》第 78 條]

### **問題選票**

4.55 如出現下述情況令人懷疑選票是否有效，這些選票便會列為問題選票，另外放置。如投票站主任認為：

- (a) 選票上有任何文字或記認而可能藉此識別選民身分；
- (b) 選民沒有在選票上與該選民所選擇的候選人姓名相對的圓圈內，以印章蓋上單一“✓”號及選民的意向不清楚。(但如投票站主任信納該選民的意向是清楚的，可點算有關選票)；
- (c) 選票相當殘破；或
- (d) 選票無明確選擇以致無效，

可決定該問題選票為無效。在決定上述(a)項所述選票是否有效時，投票站主任會參考法庭就 1 宗選舉呈請個案作出的裁決(高院憲法及行政訴訟 2003 年第 127 號)。在該個案中，法庭裁定該選舉呈請個案所涉及選票上的手寫別號是有可能令人得以識別選民身分的記認。劃上任何其他文字或記認的選票是否有效，則由投票站主任按個別情況決定。[《區議會選舉程序規例》第 79(1)、(2)及(3)條。]

4.56 投票站主任須就所有問題選票是否有效作出決定[《區議會選舉程序規例》第 79(2)條]。投票站主任會邀請候選人、其選舉代理人或監察點票代理人在場見證有關過程。

4.57 決定問題選票是否有效的程序會以以下方式進行：

- (a) 投票站主任會通知候選人及其代理人就每張問題選票是否有效所作出的初步決定。候選人、選舉代理人或監察點票代理人可檢查問題選票，並就這些選票提出申述；
- (b) 投票站主任會考慮有關申述，並就該問題選票是否有效作出最終決定(見下文第 4.58 段)；
- (c) 如投票站主任決定某張問題選票無效而不予點算，他／她必須在選票正面批註“不獲接納”及“rejected”字樣。在此情況下，如候選人、選舉代理人或監察點票代理人反對投票站主任的最終決定，投票站主任須在該選票批註“反對此選票不獲接納”及“rejection objected to”字樣；
- (d) 如候選人、選舉代理人或監察點票代理人反對投票站主任點算某問題選票的決定，投票站主任須

在該選票批註“反對此選票獲接納”及“acceptance objected to”字樣；以及

(e) 投票站主任會記錄就所有問題選票所作的決定。

[《區議會選舉程序規例》第 79(4)及(5)條]

4.58 因任何選票所引起的任何問題，投票站主任所作的決定為**最終**決定[《區議會選舉程序規例》第 80 條]，而且只可藉選舉呈請提出質疑[《區議會條例》第 49 條][見第五章第二部分]。

### **點票安排**

4.59 在盡可能的情況下，點票工作會持續進行，直至完成為止。如果有超過 1 名候選人獲最多票數而他們所獲的票數相同，選舉主任便須以抽籤方式決定候選人中何人當選，以填補空缺[請參閱第 2.20 段有關抽籤程序的規定]。

### **設有 1 個點票站的選區**

4.60 對於只設 1 個點票站的選區來說，投票站主任會在點票後將結果告知在場的有關候選人或其選舉代理人或監察點票代理人。這些候選人或其選舉代理人可請求有關選區的投票站主任重新點票，而有關的投票站主任除非認為該請求不合理，否則須依從該請求重新點票。[《區議會選舉程序規例》第 80A 條]

### **設有 2 個或以上點票站的選區**

4.61 對於設有 2 個或以上點票站的選區來說，總選舉事務主任會指定供最多登記選民投票的投票站為主要點票

站。有關選區的候選人及其選舉代理人或監察點票代理人應逗留在該點票站內。

4.62 當選區內任何一個點票站完成點票工作時，有關的投票站主任會將點票結果告知在場的候選人、其選舉代理人或監察點票代理人。這些候選人、其選舉代理人或其監察點票代理人可請求投票站主任重新點票，而投票站主任除非認為該請求不合理，否則須依從該請求重新點票。如該點票站並非主要點票站，若無人請求重新點票、或重新點票的請求被拒絕、或重新點票已完成，而無人請求再次點算已重新點算的選票、或再次點算已重新點算的選票的請求遭投票站主任拒絕，投票站主任必須將點票結果向主要點票站的投票站主任報告。如在主要點票站內的候選人或其選舉代理人請求該點票站的投票站主任重新點算該選區內各點票站的選票，投票站主任會決定是否允許該項請求。如決定在當時情況下重新點票是合理的，該投票站主任會告知選區內其他點票站的投票站主任在各自的點票站內重新點票，同時在主要點票站重新點票。其他各點票站的投票站主任會將在所負責的點票站重新點票的結果告知在點票站內的候選人、其選舉代理人或監察點票代理人，並須向主要點票站的投票站主任報告。主要點票站的投票站主任會將所有重新點票的結果告知在主要點票站內的候選人或其選舉代理人或監察點票代理人。[《區議會選舉程序規例》第 80B 條]

## 第九部分：宣布結果

4.63 對於只設 1 個點票站的選區來說，投票站主任應將最後點票或重新點票結果向有關選區的選舉主任報告。選舉主任須正式宣布得票最高的候選人當選。[《區議會選舉程序規例》第 80A(7)及 81 條]

4.64 對於設有 2 個或以上點票站的選區來說，每個點票站的投票站主任均必須將各自的最後點票或重新點票結果向有關選區的選舉主任報告。如果投票站主任並非主要點票站的投票站主任，亦必須把負責的點票站的最後點票或重新點票結果向主要點票站的投票站主任報告。主要點票站的投票站主任必須把有關選區點票站的所有最後點票或重新點票結果向選舉主任報告。在確定有關選區的最後點票或重新點票結果的總數與該選區各點票站所報告的所有最後點票或重新點票結果相符後，選舉主任便須正式宣布得票最高的候選人當選。[《區議會選舉程序規例》第 80B(7)、(12)及 81 條]

4.65 如有超過 1 名候選人獲得相同最高票數，選舉主任會抽籤決定選舉結果，屆時會採用有關候選人在提名表格內所提供的聯絡方式，邀請他們到其辦公室或其決定的任何其他地方進行抽籤。有關候選人須盡快應邀到場。選舉主任如未能聯絡有關候選人，可代該候選人抽籤。選舉主任會宣布中籤的候選人當選，並須在其辦公室外的顯眼地方張貼顯示選舉結果的公告，以及在宣布結果後的 10 日內，在憲報刊登選舉結果[《區議會選舉程序規例》第 80C 及 82 條]。

## 第十部分：文件的處置

4.66 投票站主任在確定選舉的投票結果後，會在可行範圍內盡快把所有有關文件及選票包裹密封。候選人及其代理人可在場監察有關過程。[《區議會選舉程序規例》第 83 條]

4.67 投票站主任將會把這些密封包裹送交選舉主任。選舉主任隨後將會把這些密封包裹連同提名表格及委任代

理人的通知等交由總選舉事務主任妥為保管，為期 6 個月，然後才會銷毀。[《區議會選舉程序規例》第 84 及 86 條]

**4.68 除非是根據** 關於選舉呈請或刑事法律程序的**法庭命令**行事，否則**任何人士均不得檢查**由總選舉事務主任保管的任何選票。[《區議會選舉程序規例》第 85 條]



## 第五章

### 選舉呈請

#### 第一部分：提出選舉呈請的理由

5.1 區議會選舉的結果只可藉基於下列理由提出的選舉呈請予以質疑：

- (a) 選舉主任按照根據《選管會條例》訂立並正有效的規例宣布當選的人並非妥為選出，因為：
  - (i) 該人在該項選舉中並沒有候選人的資格或已喪失該資格；或
  - (ii) 該人在該項選舉中曾作出舞弊或非法行為；或
  - (iii) 在該項選舉中普遍存在舞弊或非法行為；或
  - (iv) 有任何關乎該項選舉，或該項選舉的投票或點票上出現具關鍵性的欠妥之處；或
- (b) 任何其他成文法則所指明的令人能夠質疑選舉的理由。

[《區議會條例》第 49 條]

## 第二部分：可提出選舉呈請的人及限期

### 5.2 選舉呈請可－

- (a) 由 10 名或以上有權在有關選區投票的選民提出；  
或
- (b) 由 1 名聲稱曾是有關選區的候選人提出。

[《區議會條例》第 50 條]

5.3 質疑選舉的選舉呈請書，必須於選舉主任在憲報刊登該項選舉結果的日期後的 2 個月內提交原訟法庭[《區議會條例》第 53(1)條]。

5.4 選舉呈請可在公開法庭上由單一名法官進行審訊。原訟法庭必須在選舉呈請的審訊完結時，視乎個案性質，就提名是否有效或當選的人是否妥為選出作出決定。原訟法庭須藉書面判決，公布其裁定。[《區議會條例》第 52 及 55 條]

5.5 若取得終審法院上訴委員會的上訴許可，可就原訟法庭所作的選舉呈請裁決直接向終審法院提出上訴。上訴申請的動議通知須在上訴所針對的原訟法庭的書面判決發下當日後 14 個工作日內提交，而申請人亦須在該 14 個工作日內的任何時間，給予該上訴中的對方 3 日通知，通知對方申請人擬提出該申請。終審法院須在聆訊針對原訟法庭的選舉呈請裁定的上訴完結時，視乎個案性質，就提名是否有效或當選的人是否妥為選出作出決定。終審法院須藉書面判決，公布其裁定。[《區議會條例》第 53(2)及 58B 條]

## 第六章

### 選舉代理人、選舉開支代理人、監察投票代理人 及監察點票代理人的委任及職能

#### 第一部分：通則

6.1 本章說明選舉中各種代理人的委任及其職能。

6.2 候選人選擇任何代理人之前應慎重考慮，挑選適當人士擔當此職責。代理人會被視為候選人的代表，代理人的行為操守亦會影響公眾對候選人的觀感。

#### 第二部分：代理人種類及數目

6.3 候選人可委任下列代理人以協助其參選：

- (a) **1 名**選舉代理人[《區議會選舉程序規例》第 26(1)條]；
- (b) **任何數目的**選舉開支代理人[《區議會選舉程序規例》第 28(1)條]；
- (c) 該候選人所屬選區的**每個投票站**(設於監獄的專用投票站除外)不超過 **2 名**的監察投票代理人[《區議會選舉程序規例》第 45(3)條]；
- (d) **每個**設於監獄(高度設防監獄除外)的**專用投票站** **1 名**監察投票代理人[《區議會選舉程序規例》第 45(5A)條]；以及

(有關選舉代理人或監察投票代理人進入設於監獄的專用投票站的安排，請參閱下文第 6.12 至 6.15 段及第 6.24 至 6.26 段。)

- (e) 該候選人所屬選區的**每個點票站**不超過**2名**的監察點票代理人[《區議會選舉程序規例》第 66(2)條]。

### 第三部分：代理人的資格

6.4 選舉代理人、監察投票代理人及監察點票代理人須為香港身分證持有人及年滿 18 歲[《區議會選舉程序規例》第 26(2)、45(4)及 66(3)條]，而選舉開支代理人則須年滿 18 歲[《區議會選舉程序規例》第 28(2)條]。

### 第四部分：公務員出任代理人

6.5 除所有首長級人員、政務主任、新聞主任、警務人員及署理以待實任這些職系或職級的人員外(以暫時接替為目的者除外)，其他公務員如並未被委任為選舉主任、助理選舉主任、投票站主任、投票站或點票站的工作人員，可出任候選人的代理人或參與助選活動，但這些任務不可與他們的公務有任何利益衝突，也不可涉及動用公共資源，他們參與助選活動時也不可穿着政府制服。為防有不公平情況或似有不公平情況或利益衝突情況的出現，在某一選區內工作或與選區公眾有廣泛接觸的公務員，應避免接受該選區候選人的委任，出任其代理人及／或參與有關選區的競選活動。公務員參與競選活動時(包括尋求選舉捐贈)，不應在這些活動中動用或令人以為他們動用公共資

源。在這段訂明的指引亦同樣地適用於政府的非公務員合約僱員。

## 第五部分：選舉代理人

### 委任

6.6 候選人可於提交提名表格後任何時間內，委任 **1 位選舉代理人**，以協助及代為處理參選事務[《區議會選舉程序規例》第 26(1)條]。

6.7 候選人倘擬委任選舉代理人，則須通知該候選人所屬選區的選舉主任[《區議會選舉程序規例》第 26(3)條]。有關通知須採用指明表格、由候選人和選舉代理人簽署，及藉專人送遞、電子郵件、圖文傳真或郵遞方式，交付予選舉主任。若委任通知於投票日提交，則不應藉郵遞方式交付予選舉主任[《區議會選舉程序規例》第 26(5)、(6)及(13)條]。選舉主任接獲委任通知後，該項委任方告生效[《區議會選舉程序規例》第 26(4)條]。

6.8 不過，在選舉主任正式收到委任通知之前，宣稱獲委任的選舉代理人為促使候選人當選或阻礙另一名候選人或其他候選人當選而招致的開支，視乎情況下可能仍會被視為代候選人招致的選舉開支。**須注意**：除候選人或其選舉開支代理人外，任何人士**招致選舉開支或與選舉有關的開支**，即屬**非法行為**[《選舉(舞弊及非法行為)條例》第 23 條]。

### 撤銷委任

6.9 候選人可隨時撤銷選舉代理人的委任，但須採用指明表格以書面通知，並藉專人送遞、電子郵件、圖文傳

真或郵遞方式，交付已簽署的通知予選舉主任。若撤銷委任通知於投票日提交，則不應藉郵遞方式交付予選舉主任。撤銷選舉代理人的委任，須在選舉主任接獲通知後，方告生效。[《區議會選舉程序規例》第 26(8)、(9)、(10)及(13)條]

6.10 如選舉代理人去世或其委任遭撤銷，候選人可委任另一位選舉代理人。但候選人須按照上文第 6.7 段所述，採用指明表格向選舉主任作出更換通知，委任另一人為選舉代理人[《區議會選舉程序規例》第 26(11)、(12)及(13)條]。如新委任的選舉代理人擬在設於監獄(高度設防監獄除外)的專用投票站觀察投票情況，須遵從下文第 6.11 至 6.15 段所述的安排。

### 通知

6.11 每名獲有效提名的候選人或其選舉代理人在提名期限結束後 10 天內，及如有需要時在該 10 天之後，會收到選舉主任發出有關選區內所有候選人委任的選舉代理人資料(例如姓名及地址)的通知[《區議會選舉程序規例》第 27(1)及(3)條]。選舉主任也須在其辦事處外展示關於選舉代理人資料的公告[《區議會選舉程序規例》第 27(5)條]。

### 選舉代理人的職能

6.12 經正式委任的選舉代理人，在候選人的各類代理人中，**地位最為重要**。除了下列事項，選舉代理人**有權**根據《區議會選舉程序規例》**處理一切候選人獲准為選舉而處理的一切事務**：

- (a) 就候選人的提名，簽署提名表格或作出任何必要的聲明；
- (b) 替候選人退選；

- (c) 招致選舉開支(除非已獲候選人委任為選舉開支代理人)；
- (d) 授權選舉開支代理人招致選舉開支；以及
- (e) 進入設於高度設防監獄的專用投票站。

[《區議會選舉程序規例》第 26(14)及(15)條]

**重要事項：**

選舉代理人與候選人須並肩負起管理競選活動的責任。候選人須對其選舉代理人的所有行為負責。若選舉代理人失職，可能觸犯法例，尤其是《選舉(舞弊及非法行為)條例》，以及觸犯刑事罪行，而候選人亦可能須為此負責並承擔嚴重後果。選舉代理人須經候選人授權為選舉開支代理人方可招致選舉開支。如獲這種授權，選舉代理人亦成為選舉開支代理人。[請參閱本章第六部分。]

6.13 候選人及其選舉代理人通常可獲准進入其選區的所有投票站並有權於點票時在場觀察。按照入場規則，只有候選人才可進入設於高度設防監獄的專用投票站觀察投票情況。選舉代理人擬在設於監獄(高度設防監獄除外)的專用投票站觀察投票情況，必須在投票日至少一星期前採用指明表格，並藉專人送遞、電子郵件、圖文傳真或郵遞方式向總選舉事務主任提交申請。除非懲教署署長同意，否則選舉代理人不得進入該專用投票站。如懲教署署長拒絕同意該項申請，則會在切實可行的範圍內，盡快通知有關候選人或其選舉代理人。[《區議會選舉程序規例》第 26(15)及(18)條]

6.14 如懲教署署長信納在投票日前一星期內，有候選

人所屬選區的在囚或遭羈押選民被收入或轉往某監獄，而該選民有權在設於該監獄的專用投票站投票，及該選民被收入或轉往該監獄後，有關候選人的觀察投票申請在沒有無故拖延的情況下提交，則署長可同意該項向總選舉事務主任提交的申請。選舉事務處會在投票日前三星期開始，每個星期一至五(公眾假期除外)及緊接投票日前的星期六在該處網站上公布和更新監禁或遭羈押在各監獄的已登記選民人數，供候選人參考。[《區議會選舉程序規例》第 26(17)條]

6.15 如果某候選人已就設於某監獄的某個專用投票站委任 1 名監察投票代理人，其選舉代理人便不得進入該投票站。[《區議會選舉程序規例》第 26(16)條]

6.16 投票站主任為了維持投票站內的秩序以及確保投票過程得以順利進行，可以規定在同一時間進入投票站的候選人及其代理人的數目。**有關監察投票代理人及監察點票代理人應遵從的規定亦適用在投票站、點票站或選票分流站內的候選人及其選舉代理人。**因此，他們亦應盡量熟習本章第七及第八部分。

## 第六部分：選舉開支代理人

### 授權

6.17 候選人可授權**任何數目**的選舉開支代理人，在是次選舉中代為招致選舉開支[《區議會選舉程序規例》第 28(1)條]。此項授權會一直有效，直至選舉期間結束，即選舉日終結，或在選舉日多於一天時，最後一個選舉日終結時為止[《選舉(舞弊及非法行為)條例》第 2 及 23 條]。

6.18 候選人如授權某人為其選舉開支代理人，則須填



妥 1 份指明表格，述明該代理人的姓名、身分證明文件號碼及住址，以及註明其可招致的選舉開支最高限額。表格須由候選人及該代理人簽署[《區議會選舉程序規例》第 28(3)、(4)及(5)條]。有關授權書必須藉專人送遞、郵遞、電子郵件或圖文傳真方式交付予選舉主任(如有關選舉主任尚未委出，則須交予總選舉事務主任)。[《區議會選舉程序規例》第 28(6)及(7)條]

6.19 在選舉主任或總選舉事務主任(視屬何情況而定)收到授權書後，選舉開支代理人的授權方告生效[《區議會選舉程序規例》第 28(7A)條]。在收到授權書前，任何宣稱將被授權為選舉開支代理人的人不應招致任何選舉開支。須予注意的是，任何人如非候選人亦非候選人的選舉開支代理人而招致選舉開支，即屬非法行為[《選舉(舞弊及非法行為)條例》第 23 條]。在上述情況下招致的費用亦可能會被計算為候選人的選舉開支。

### **撤銷授權**

6.20 候選人可隨時撤銷選舉開支代理人的授權，但須盡快採用指明表格以書面通知，並藉專人送遞、郵遞、電子郵件或圖文傳真方式，交付已簽署的通知予選舉主任(如有關選舉主任尚未委出，則須交予總選舉事務主任)[《區議會選舉程序規例》第 28(11)、(12)及(12A)條]。撤銷選舉開支代理人的授權，須在選舉主任或總選舉事務主任(視屬何情況而定)接獲通知後，方告生效[《區議會選舉程序規例》第 28(13)條]。已經招致的選舉開支，仍會被計算為候選人的選舉開支。

### **選舉開支代理人的職能**

6.21 選舉開支代理人可代表候選人招致選舉開支，但不可招致超過其獲授權的最高金額的選舉開支，否則便會

觸犯刑事罪行[《選舉(舞弊及非法行為)條例》第 23(4)條]。

### 候選人有責任知悉其選舉開支代理人招致選舉開支的詳情

6.22 各候選人均有**責任**於選舉結果刊登憲報的 30 天屆滿之前、或根據有關選舉法宣布選舉程序終止的日期後的 30 天屆滿之前、或根據有關選舉法宣布選舉未能完成的日期後的 30 天屆滿之前、或原訟法庭根據有關法例指明的較長限期內向總選舉事務主任提交選舉開支及接受選舉捐贈之申報書及聲明書(下稱“選舉申報書”),並附上由收款人發出的發票及收據以作證明,否則須負上刑事責任[《選舉(舞弊及非法行為)條例》第 37 條及第十五章第四部分]。為方便及有效地履行候選人的責任,候選人須**確保**其選舉開支代理人會就所有代為招致的選舉開支記存帳目,並在切實可行的範圍內,但不遲於上述 30 天期間,盡快把 1 份詳細支出結算交予候選人,並必須附上每項 100 元或以上的所有支出的發票及收據,作為證明。倘選舉開支代理人所招致的任何一項開支是由捐贈所付給、支付或捐助者,候選人應**確保**其選舉開支代理人會向其提供報告,列出該等開支。如某項開支並不能以金額明確顯示,則應估計其合理價值。如任何達 1,000 元以上的捐贈,則須連同候選人發出,以指明表格填寫並由捐贈人簽署的收據副本一併呈交,以作證明。選舉開支代理人如未能提供有關的支出結算及由收款人發出的發票和收據,則候選人將難以履行其必須提交選舉申報書的責任,並因此而根據《選舉(舞弊及非法行為)條例》第 38 條**可能要負上刑事責任**。

### 公眾人士可查閱選舉開支代理人授權書

6.23 選舉主任會安排將所有由候選人提交的選舉開支代理人授權書供公眾人士查閱,直至候選人提交的選舉申報書的副本可供查閱的期間屆滿為止(即截至選舉結果公布日期的首個周年日為止)[《選舉(舞弊及非法行為)條例》第

41 條]。這項安排讓市民大眾及其他候選人有機會審查獲候選人授權的選舉開支代理人可招致的選舉開支的最高限額 [《區議會選舉程序規例》第 29 條]。

## 第七部分：監察投票代理人

### 委任

6.24 候選人可在其獲提名的選區內，就每個投票站(設於監獄的專用投票站除外)委任**不超過 2 名監察投票代理人** [《區議會選舉程序規例》第 45(3)條]。委任通知須採用指明表格以書面作出，由候選人簽署，並在投票日至少 **7 日** 前藉專人送遞、電子郵件、圖文傳真或郵遞方式，交付予選舉主任 [《區議會選舉程序規例》第 45(5)、(5D)及(8)條]。倘候選人於上述限期屆滿後始委任監察投票代理人，則須就該委任通知有關投票站的投票站主任。通知書必須由候選人或其選舉代理人於投票日**親自**送交有關投票站的投票站主任 [《區議會選舉程序規例》第 45(6)條]。監察投票代理人的委任須在選舉主任或投票站主任(視屬何情況而定)接獲通知後，方告生效 [《區議會選舉程序規例》第 45(7)條]。

6.25 至於委任監察投票代理人進入設於監獄內的專用投票站方面，須遵循以下規定：

- (a) 只有候選人方可出現於高度設防監獄的專用投票站內；
- (b) 只有一名監察投票代理人可獲委任在設於監獄(高度設防監獄除外)的專用投票站。委任通知須於投票日至少 **7 日** 前以指明表格，並藉專人送遞、電子郵件、圖文傳真或郵遞方式交付予總選舉事務

主任，以及取得懲教署署長同意後方告生效；以及

- (c) 如懲教署署長已同意讓某名候選人的選舉代理人在某個設於監獄(高度設防監獄除外)的專用投票站內出現，則同一名候選人的監察投票代理人不得在該投票站內出現。

[《區議會選舉程序規例》第 45(5A)及(5D)條]。

6.26 如懲教署署長拒絕同意該項委任，則會在切實可行的範圍內，盡快通知有關候選人或其選舉代理人。[《區議會選舉程序規例》第 45(5C)條]。如懲教署署長信納在投票日前一星期內，有候選人所屬選區的在囚或遭羈押選民被收入或轉往某監獄，而該選民有權在設於該監獄的專用投票站投票，及該選民被收入或轉往該監獄後，有關候選人的觀察投票申請在沒有無故拖延的情況下提交，則署長可同意該申請。選舉事務處會在投票日前三星期開始，每個星期一至五(公眾假期除外)及緊接投票日前的星期六在該處網站上公布和更新監禁或遭羈押在各監獄的已登記選民人數，供候選人參考。[《區議會選舉程序規例》第 45(5B)條]

### 撤銷委任

6.27 候選人可隨時撤銷監察投票代理人的委任，但須採用指明表格以書面通知，並藉專人送遞、電子郵件、圖文傳真或郵遞方式，交付已簽署的通知予選舉主任(在投票日除外)。如撤銷通知在投票日發出：

- (a) 撤銷委任在非設於監獄內的專用投票站的監察投票代理人，該通知必須由候選人或其選舉代理人親自送交有關的投票站主任；

- (b) 撤銷委任在設於監獄內的專用投票站的監察投票代理人，該通知必須藉專人送遞、電子郵件或圖文傳真方式交付予選舉主任。

[《區議會選舉程序規例》第 45(9)、(10)、(11)及(11A)條]

6.28 撤銷監察投票代理人的委任，須在選舉主任或投票站主任(視屬何情況而定)接獲通知後，方告生效[《區議會選舉程序規例》第 45(12)條]。如一名替補的監察投票代理人獲委任並擬在設於監獄(高度設防監獄除外)的專用投票站觀察投票情況，須遵從上文第 6.24 至 6.26 段所述的安排。

### **監察投票代理人的職能**

6.29 監察投票代理人負責協助候選人觀察整個投票進行過程，以防投票站出現冒充他人事件或其他違例的情況。

### **監察投票代理人應注意的規定**

6.30 在同一時間內，每名候選人只可以有 1 名監察投票代理人作為其代表進入其被委任的投票站 [《區議會選舉程序規例》第 47(6)條]。在投票站內，監察投票代理人必須逗留在為觀察投票過程而指定的範圍內，不能在該指定範圍外走動。倘候選人或其選舉代理人正身處某投票站內，則該候選人的監察投票代理人不得同時逗留於該投票站內 [《區議會選舉程序規例》第 47(7)及(8)條]。[有關候選人、選舉代理人及監察投票代理人進入投票站的安排，請參閱第四章第四部分。]

6.31 除選民、執勤的警務人員、懲教署人員或執法機關人員或民眾安全服務隊人員外，每名人士在進入投票站之前，均須用指明表格作出保密聲明，並遵守有關投票保

密的規定[《區議會選舉程序規例》第 93 條]。此舉是為確保所有在投票站內的人士，在如作虛假聲明便會受處罰的情況下，對選民的投票保密，尤其是不會透露哪名選民投票支持哪位候選人。

6.32 監察投票代理人到達其被委任的投票站後，應向投票站主任報到，出示身分證和已填妥的保密聲明，以供查閱[《區議會選舉程序規例》第 47(10)條]。

6.33 以下程序會適用於投票日當日投票前後及進行期間：

(a) 投票開始前

- (i) 在投票開始前約 15 分鐘，投票站主任會通知在場的候選人或其代理人(選舉代理人或監察投票代理人)投票站主任所持有選票的數目，並向他們出示每本未經發出予任何選民的選票(“未發出的選票”)。
- (ii) 投票站主任會向這些人士展示空的投票箱，然後再為投票箱上鎖和加封。

(b) 投票進行期間

- (i) 如有人自稱是選民登記冊內某名選民，前來要求發給任何選票，但事前已經有人以該選民的身分獲發選票，則投票站主任可在適當情況向其發出 1 張在正面批註“重複”字樣的選票。該選票在點票時不予點算。[《區議會選舉程序規例》第 60 及 78 條]
- (ii) 任何選民若不慎撕毀、損壞或錯誤填劃所獲發的選票，可向投票站主任要求換取另一張選

票。如投票站主任認為該要求合理，會向選民發出一張新的選票以交換已損壞的選票。投票站主任應在該已損壞的選票的正面批註“**損壞**”字樣，並由投票站主任自行保管。這些已損壞的選票不會放進投票箱和在點票時不予點算。[《區議會選舉程序規例》第 62 及 78 條]

- (iii) 在投票站內任何地方被發現的已發出但被棄置的選票或任何被撕碎棄置的選票(“未用的選票”)，投票站主任會在該選票的正面批註“**未用**”字樣，並由投票站主任自行保管。這些選票不會放進投票箱內，在點票時不予點算。[《區議會選舉程序規例》第 61 條]。在這些情況下，投票站主任方會向當時在場的每一位候選人、其選舉代理人或監察投票代理人出示該等選票。

(c) 投票結束後

投票站主任會在投票站內的人士面前將投票箱的頂蓋上鎖及加封，並通知在場的每一位候選人或其代理人其持有的未發出、未用及損壞的選票數目。如果候選人、其選舉代理人、監察投票代理人及監察點票代理人在場，他們可留在投票站內觀察場地轉為點票站的過程。轉變完成後隨即展開點票過程。

6.34 一般而言，監察投票代理人可在其被委任的投票站內觀察整個投票過程的進行，並將其觀察所得記錄下來，但不得做任何足以干擾投票進行的事情。監察投票代理人可：

- (a) 在投票開始之前監察空的投票箱上鎖及加封，以及

在投票期間和完結時監察投票箱上鎖及加封；

**注意：**

在投票箱的封箱證上簽署作見證的任何監察投票代理人，須在其簽署下以正楷寫上姓名，以資識別。候選人應保存 1 份其監察投票代理人的名單，以便於點票站內拆開封箱證時核對。

- (b) 在投票進行期間隨時離開投票站。在此情況下，相關的候選人、一名選舉代理人或另一名獲委任於該投票站工作的監察投票代理人可取代其位置，於投票站內監察投票過程[請參閱上文第 6.30 段]；
- (c) 在不得干擾投票站職員進行工作的條件下，觀察他們向選民發出選票及劃去選民登記冊文本上的有關記項；
- (d) 如有合理理由懷疑某選民的真正身分和資格時，要求投票站主任在該人要求發給選票時(但不可在發出選票之後)提出下列指定問題(可視乎情況需要予以修改)：
  - (i) 你是否已登記在對本選區有效的正式選民登記冊上的人，並且有關記項一如以下所述(讀出選民登記冊內有關登記事項的全部資料)?
  - (ii) 在這次選舉中，你是否已經就本選區或任何其他選區投票？

**注意：**

除非該名人士能給予投票站主任滿意的答覆，否則不會獲發任何選票。[《區議會選舉程序規例》



第 54(3)及(4)條]

- (e) 倘有充分理由相信某要求發出選票的人士作出冒充別人的舞弊行為，應在該人離開投票站前通知投票站主任，以便採取適當行動。該人士可能會被拘捕，但監察投票代理人須書面承諾在法庭提供控罪的事實證據。[《區議會選舉程序規例》第 55 條]

6.35 監察投票代理人**不可**在投票站內：

- (a) 干擾或試圖影響任何選民；
- (b) 與任何選民談話或通信息，或干擾或試圖干擾任何投票箱、選票、經劃線的選民登記冊文本或其他有關的選舉物件。故此，監察投票代理人應只留駐在用紅色膠紙劃定的範圍內，而不可進入或靠近投票間四周約 1 或 2 米範圍(如投票站的設計容許)以黃色膠紙劃出的禁區內。再者，監察投票代理人如向選民詢問其身分證號碼，是十分不當的做法，遑論查閱選民的身分證；
- (c) 試圖獲取或透露所獲得有關選民投票的資料。監察投票代理人應細閱連同保密聲明表格一併派發的有關對投票保密的規定，並嚴格遵守；
- (d) 展示、留下或派發任何競選宣傳資料；
- (e) 展示或佩戴任何宣傳物品，例如徽章、標誌、衣物或頭飾，而該些物品：
- (i) 可促使或阻礙一名或多名候選人在選舉中當選；或

- (ii) 直接提述有任何成員在選舉中參選的團體或在該選舉中任何選票上印上登記名稱或標誌的訂明團體；或
- (f) 使用流動電話、任何電話、傳呼機或任何其他形式的電子通訊器材。

[《區議會選舉程序規例》第 48 條]

6.36 在投票站內或其鄰近範圍內，監察投票代理人不得行為不檢，或不遵從選舉主任或投票站主任的任何合法指示，否則即屬違法，可被判罰款及監禁，並可能被選舉主任或投票站主任命令離開該地方。如該人沒有立刻離開，可由下列人員將其驅逐離場：

- (a) 警務人員(如投票站不屬專用投票站)；或
- (b) 懲教署或執法機關人員(如投票站屬專用投票站)；或
- (c) 選舉主任或投票站主任書面授權將該人逐離的任何其他人士。

被逐離的人，除非獲選舉主任或投票站主任准許，否則不得在同日再次進入該投票站[《區議會選舉程序規例》第 49 條]。

### **監察投票代理人須知的其他有關資料**

6.37 投票站職員、候選人、其選舉代理人及監察投票代理人必須佩戴由選舉主任或投票站主任提供的身份識別物品，以辨明其身份。監察投票代理人如對在投票站內人士的身份有懷疑，可向投票站主任查詢該人士的身份，但不應試圖索取行將投票或已投票的選民身份的資料。[《區

議會選舉程序規例》第 94(8)條]

6.38 有些殘疾選民可能獲准在其選區為他們特設的投票站內投票。候選人及其代理人可向選舉主任查詢有關資料。

6.39 倘選民聲稱不能閱讀或書寫、或因為視障或身體其他問題以致無能力填劃選票，亦只應由投票站主任、副投票站主任或助理投票站主任於其中 1 名投票站工作人員在場見證下，協助該選民填劃選票[《區議會選舉程序規例》第 59 條]。負責人員收到需要協助的請求時，應知會在場的候選人及其代理人。在投票站內的候選人或其監察投票代理人可建議投票站主任、副投票站主任或助理投票站主任挑選某名並非在發票櫃檯工作的投票站工作人員作為見證人，但最終由哪名投票站工作人員作為見證人，則由投票站主任、副投票站主任或助理投票站主任決定。無論在任何情況下，選民在投票過程中，均不得由其親屬、朋友及／或任何其他人士陪同。

6.40 在每一個投票站內，都會有一定數量的**點字模板**，以供視障的選民使用，協助填劃選票[《區議會選舉程序規例》第 59(3)條]。模板有下列基本的特色：

- (a) 供每個選區使用的模板的闊度及長度，均與選票相同；
- (b) 模板上有凸出的數字或點字，代表編配予有關選區的候選人的編號，數字由上而下排列，每一個／組凸出的數字或點字的右方有一圓孔；
- (c) 為使選民能把模板正確地放在選票的正面，選票及模板的**左上角**被切去，以資識別；以及
- (d) 當模板正確地放在選票上時，每一個／組凸出的

數字或點字是與選區的候選人編號相配的，而每個模板上的圓孔則與選票上候選人編號旁的圓圈相配。放在選票上面的模板圓孔數量等同選區的候選人數目。

視障的選民投票時把獲提供的 1 個“✓”號印章，在其選擇的候選人編號旁的模板圓孔，按一下便成。

6.41 任何人士均不得在投票站的範圍內拉票、展示或佩戴與任何候選人或選舉有關的選舉宣傳物品。候選人及其代理人不可攜帶任何競選刊物進入投票站或把競選刊物留在投票站內，亦應在進入投票站前除下所有宣傳徽章、標誌、衣物或頭飾。任何人士均不可在禁止拉票區內使用擴音系統或設備作任何用途，亦不得為拉票而使用該些系統或設備或進行任何活動(如舞獅)，以致所發出的聲音在禁止拉票區內亦可聽到。但在位於監獄的專用投票站，懲教署人員可於投票日在執行職務時，於禁止拉票區內使用擴音系統或設備[《區議會選舉程序規例》第 43(13A)條]。此外，任何人士如無投票站主任明示准許，不得在禁止逗留區內逗留或遊蕩[《區議會選舉程序規例》第 43 條]。任何人如無投票站主任、有關選區的選舉主任或選管會成員的明示准許，而在投票站內拍照、拍影片、錄影或錄音，即屬違法，可被判處第 2 級罰款(最高 5,000 元)及監禁 6 個月[《區議會選舉程序規例》第 48(2)及(9)條]。一般而言，通常只有傳媒或政府攝影師才可獲得這類准許，因他們要為選舉進行宣傳。監察投票代理人應細閱第四章第一至第六部分關於投票的一切事項，特別應留意第 4.30 至 4.33 段中有關在投票站內禁止的活動及進行該些活動的後果。

6.42 如候選人或其選舉代理人或監察投票代理人有意就投票站內發生的任何事情作出投訴，應依從指引第十九章內所列明的程序辦理。

## 第八部分：監察點票代理人

### 委任

6.43 每名候選人可為每個點票站及每個選票分流站委任**不超過 2 名監察點票代理人**。監察點票代理人可在點票站觀察點票過程及在選票分流站觀察來自專用投票站的選票的分類過程[《區議會選舉程序規例》第 2(3)及 66(2)條]。

6.44 委任通知須採用指明表格以書面作出，由候選人簽署，並在投票日至少 **7 日**前藉專人送遞、電子郵件、圖文傳真或郵遞方式，交付予選舉主任[《區議會選舉程序規例》第 2(3)、66(4)、(4A)及(6)條]。倘候選人於上述限期屆滿後始委任監察點票代理人，則該委任通知必須由候選人或其選舉代理人於投票日投票開始至點票結束或選票分類結束期間(視屬何情況而定)**親自**送交投票站主任[《區議會選舉程序規例》第 2(3)及 66(5)條]。監察點票代理人的委任須在選舉主任或投票站主任(視屬何情況而定)接獲通知後，方告生效[《區議會選舉程序規例》第 2(3)及 66(7)條]。

### 撤銷委任

6.45 候選人可隨時撤銷監察點票代理人的委任，但須採用指明表格以書面通知，並藉專人送遞、電子郵件、圖文傳真或郵遞方式，交付已簽署的通知予選舉主任(在投票日除外)[《區議會選舉程序規例》第 2(3)、66(9)及(9A)條]。如候選人擬在投票日當日撤銷委任，該通知則須由候選人或其選舉代理人**親自**送交投票站主任[《區議會選舉程序規例》第 2(3)及 66(10)條]。撤銷監察點票代理人的委任，須在選舉主任或投票站主任(視屬何情況而定)接獲通知後，方告生效[《區議會選舉程序規例》第 2(3)及 66(11)條]。

## 監察點票代理人的職能

6.46 獲委任的監察點票代理人負責：

- (a) 在點票站觀察有關人員如何拆開投票箱封條、點算選票，以及點算有效選票的票數；或
- (b) 在選票分流站觀察有關人員如何拆開來自專用投票站的投票箱封條，以及為投票箱中載有專用投票站所投選票的封套進行分類。

這項安排確保點票及選票分類過程具透明度，並有助落實公開公平的原則。[參見第四章第七及第八部分。]

## 監察點票代理人應注意的規定

6.47 除執勤的警務人員及民眾安全服務隊人員外，每名獲授權留在點票站或選票分流站的人士，均須在點票或選票分類開始前用指明表格作出保密聲明，並遵守有關投票保密的規定[《區議會選舉程序規例》第 93 條]。此舉是為確保所有在點票站或選票分流站內的人士，在如作虛假聲明便會受處罰的情況下，對選民的投票保密，尤其是不會透露哪名選民投票支持哪位候選人。位於投票站主任指定範圍內的公眾人士，不必作出保密聲明。

6.48 監察點票代理人到達點票站或選票分流站後，應向投票站主任報到，出示身分證及已填妥的保密聲明，以供查閱[《區議會選舉程序規例》第 2(3)及 68(4)條]。

6.49 一般而言，監察點票代理人有權在整個點票過程中在場，以監察有關點票程序的進行。投票站主任會准許監察點票代理人靠近和圍繞點票枱，以監督點票。監察點票代理人可：

- (a) 觀察投票站主任拆解有關選區的投票箱封條和開啟投票箱；
- (b) 對任何從投票箱中取出而非選票的紙張在被處置之前加以檢查；
- (c) 觀察點票人員點票，包括怎樣點算每張選票上的投票記錄；
- (d) 在認為有需要時，於點票結束後觀察點票人員和投票站主任包裹選票；以及
- (e) 觀察投票站主任裁定問題選票，並代表候選人作出申訴。

6.50 在選票分流站的監察點票代理人**可**：

- (a) 觀察有關人員開啓來自專用投票站的投票箱；
- (b) 對任何從投票箱中取出，而非載有已投選票的封套的紙張，在被處置之前加以檢查；
- (c) 觀察有關人員點算投票箱中載有已投選票的封套；
- (d) 觀察有關人員按選區將上述封套分類；以及
- (e) 在載有已分類封套的容器被送遞予有關選區的相關大點票站前，觀察有關人員將容器密封。

6.51 監察點票代理人**不可**：

- (a) 觸摸、處理、分開或排列選票或封套；以及
- (b) 在點票站或選票分流站內或其鄰近範圍內行為不檢，或不遵從投票站主任的任何合法指示，否則

即屬違法，可被判罰款及監禁，並可能被投票站主任命令離開該地方。如該人沒有立刻離開，警務人員或其他獲該投票站主任書面授權的任何人士可將其驅逐離場。被逐離的人，除非獲投票站主任准許，否則不得於同日再次進入該點票站或選票分流站(視屬何情況而定)。[《區議會選舉程序規例》第2(3)及70條]

6.52 監察點票代理人應參閱第四章第七及第八部分與選票分類及點票有關的一切事項，特別應留意第4.39至4.43段及第4.47至4.50段中有關在選票分流站及點票站內禁止的活動及進行該些活動的後果。



## 第七章

### 選舉廣告

#### 第一部分：何謂選舉廣告

7.1 就區議會選舉而言，選舉廣告指為促使或阻礙一名或多名候選人在選舉中當選而發布的：

- (a) 公開展示的通知、單張、傳單、招貼、冊子、標語牌或海報；或
- (b) 由專人交付或以電子傳送的通知、單張、傳單、招貼、冊子、標語牌或海報；或
- (c) 以無線電或電視廣播，或以錄像片或電影形式作出的公告；或
- (d) 任何其他形式的發布。

[《選舉(舞弊及非法行為)條例》第 2 條及《區議會選舉程序規例》第 2 條]

#### 重要事項：

“候選人”包括在提名期結束前的任何時間曾公開宣布有意參選的人，不論該人是否已遞交候選人提名表格[《選舉(舞弊及非法行為)條例》第 2 條]。

“發布”指印刷、展示、展覽、分發、張貼、公布或以任何其他方式使公眾獲知，並包括持續發布[《區議會選舉程序規例》第 105 條]。

如任何人授權發布選舉廣告，須視為發布該廣告[《區議會選舉程序規例》第 105 條]。

7.2 為促使或阻礙任何候選人或多名候選人在選舉中當選而發布的**選舉廣告**，包括下列各項：

- (a) 任何演辭、告示、招貼、標語牌、海報、牌板、橫額、易拉架、旗幟、旗號、色別、符號、訊息、音響、圖像或圖畫，以及任何物品、物件或材料；
- (b) 錄音帶／碟、錄影帶／碟、磁碟、電子訊息、網站、傳真訊息、氣球、徽章、標誌、提包、頭飾及衣物；或
- (c) 任何人士或組織，包括政治團體、專業組織或商會、業主立案法團、互助委員會(“互委會”)、租戶協會、業主委員會等(不論有關候選人是否該組織的幹事或成員)所發布支持任何候選人的任何物件或材料，或提及候選人姓名、展示照片或採用其他形式或方式，宣傳該組織的工作綱領或所提供的服務的任何物件或材料。

7.3 此外，在選舉期間(即由選舉提名期首日至選舉投票結束當日為止的期間；或至根據《區議會條例》第 39 條作出宣布當日為止的期間)發出或展示的任何載有候選人姓名或照片的宣傳材料，都很可能會被視作選舉廣告，因為即使這些宣傳材料的內容表面上與選舉無關，但視乎情況仍然會為候選人收到宣傳效果，例如民意調查問卷，以及

宣傳齋宴、旅行團、免費法律、醫療或其他專業服務等活動所展示的宣傳品。

7.4 根據《區議會選舉程序規例》第 105(4)條，候選人在選舉**期間**發布的文件，而該文件載有該候選人以下述身分所做工作的詳細資料：

- (a) 行政長官；或
- (b) 立法會議員；或
- (c) 區議會議員；或
- (d) 鄉議局議員；或
- (e) 《鄉議局條例》(第 1097 章)第 3(3)(a)條所指的鄉事委員會主席、副主席或執行委員會委員；或
- (f) 鄉郊代表，

則該等文件亦屬選舉廣告。

7.5 為免生疑問，如在選舉期間**前**已公開宣布有意參選的人士發布上文第 7.4 段所述的文件，而該文件目的是為促使或阻礙一名或多名候選人在選舉中當選，將會被視為選舉廣告。必須注意的是，本段及上文第 7.4 段所指的文件必須符合有關選舉廣告的所有規定，以及有關開支必須計算為選舉開支。

7.6 如有人在遞交其提名表格或公開宣布有意參選前，發布上文第 7.4 段的身分所做工作的詳細資料的文件，而該文件並沒有促使或阻礙一名或多名候選人在選舉

中當選，則該文件不會被視為選舉廣告。因此，發布此等文件而引致的開支將不計算為其選舉開支。

7.7 參選的候選人可按照本指引及有關的法例和規例張貼及展示選舉廣告。

### **阻礙候選人當選的選舉廣告**

7.8 有時候，候選人或第三者或會發表阻礙其他候選人當選的選舉廣告。“促使”和“阻礙”某人當選屬相對的概念。若某人發表文件意圖說服選民不要投選某名候選人，則此舉有助其他候選人增加獲選的機會，因此亦可視為促使後者當選。

- (a) 若候選人甲在其選舉廣告中批評候選人乙，意圖阻礙後者當選，候選人甲必須把招致的開支計入其選舉開支。
- (b) 若有第三者在選舉廣告中批評候選人乙，而且有關廣告具表示支持候選人甲的效果，則在製作該選舉廣告前，該第三者須事先就製作而招致的開支徵得候選人甲的書面同意。由此而招致的開支將計入候選人甲的選舉開支。
- (c) 如該第三者未事先取得候選人甲的書面同意就發表上述(b)段所述的選舉廣告，便觸犯了《選舉(舞弊及非法行為)條例》第 23 條，因為只有候選人或由候選人正式授權的選舉開支代理人方可招致選舉開支。第三者在發布此等選舉廣告前必須徵得候選人甲的書面同意，才算對候選人甲公平。這項規定亦可防止候選人甲要求第三者發表阻礙候選人乙當選的材料，而無須就有關材料計算開支，藉以迴避法例的規管。

7.9 任何人(包括候選人)所發表的材料旨在阻礙其他候選人當選，而當中有提述可令人認出被阻礙當選的候選人的身分，則有關材料將被視為選舉廣告。

7.10 候選人根據法例可招致的**選舉開支**，包括在準備及發布選舉廣告方面的開支。故此，候選人應小心計劃在這方面的費用。[有關選舉開支的定義，請參閱《選舉(舞弊及非法行為)條例》第 2 條]

7.11 候選人使用的選舉廣告數量並無限制，但須以可招致選舉開支的最高限額為限[《選舉(舞弊及非法行為)條例》第 24 條]。《選舉開支最高限額(區議會選舉)規例》(第 554C 章)訂明區議會選舉的選舉開支最高限額，即 63,100 元。[《選舉開支最高限額(區議會選舉)規例》(第 554C 章)第 3 條] (自 2015 年區議會一般選舉開始，以頒布的相關規例為準)

7.12 候選人須確保其選舉廣告內所陳述的所有事實資料均準確無誤。選管會特別提醒各候選人，須遵守已撮述在第十七章有關事先取得其他人士或組織的書面同意支持的規定。[關於刑事制裁，請參閱《選舉(舞弊及非法行為)條例》第 25、26 及 27 條。]

## 第二部分：展示的期限及範圍

7.13 候選人可以在政府或私人土地及物業上展示選舉廣告，但必須獲得所需的**書面准許或授權**[《公眾衛生及市政條例》(第 132 章)第 104A 條及《土地(雜項條文)條例》(第 28 章)第 4 條]。

7.14 展示位置可分為兩類：

- (a) **指定展示位置** — 位於政府土地／物業，亦有位於私人擁有或佔用而可供政府編配予候選人的土地／物業；以及
- (b) **私人展示位置** — 位於私人土地／物業，已由候選人自行向有關的業主或佔用人取得書面准許或授權以展示選舉廣告。

### 政府或私人土地 / 物業 — 指定展示位置

7.15 供**競逐**的候選人展示選舉廣告的指定展示位置，將由有關選區的選舉主任編配。有些政府土地及物業已編配予某些公共機構(如房屋委員會)使用，並由這些機構各自管轄。有關選區的選舉主任會與這些機構協商後，才在該等地方劃定指定展示位置。**在同一選區競逐的每名候選人**都會獲編配**相同數目的指定展示位置**。

7.16 準候選人及政治團體，可提議他們有意展示選舉廣告的位置。有關選舉主任在劃定“**指定展示位置**”時會考慮這些提議，但選舉主任有絕對酌情權決定是否採納這些提議。

#### 注意：

有關提議須在**投票日前的 8 個星期**送達總選舉事務主任。

### 其他土地 / 物業：私人展示位置

7.17 候選人若希望在政府土地／物業和指定展示位置以外的土地／物業展示選舉廣告，必須**先得到**該地方的業主或佔用人的**書面准許或授權**[《公眾衛生及市政條例》(第

132 章)第 104A(1)條]。向私人土地／物業業主或佔用人徵求書面准許或授權的事宜，純屬候選人與業主或佔用人之間的私人安排，因此，這些地點稱為“**私人展示位置**”。候選人必須將自行取得的所有准許／授權書文本，按下文第 7.45 段列明的方式供公眾查閱。[請參閱下文第 7.22 段]。凡為展示選舉廣告而由候選人，或由其他人代候選人向業主或佔用人支付或同意支付的代價、費用或款項，均為選舉開支的一部分。如果候選人獲得用作展示選舉廣告的私人位置通常用作商業用途，則無論該位置屬候選人所擁有，或其業主容許候選人免費使用(這個情況屬租金捐贈)，該位置的實際租金，或一般情況下會收取的租金或市值租金，將計入有關候選人的選舉開支。如果某私人業主或佔用人提供非商業廣告用途的位置供候選人展示選舉廣告，但由其他業主或佔用人持有的類似位置則用作商業廣告之用，在這情況下，該位置的市值亦應計算在內。提供這類免租位置的做法應視作選舉捐贈並計入選舉開支。這項規定旨在確保有關候選人不會因為其他候選人未能使用此等位置而享有不公平的優待。有關評估租值的詳情，請參閱第十五章第 15.24 段。如果某位置通常不被其私人業主或佔用人用作商業廣告之用，則候選人無需計算其租值。

7.18 選管會呼籲私人土地／物業的業主或佔用人，在處理展示選舉廣告的事宜上，給予在同一選區競逐的所有候選人**公平及平等的對待**。[詳見第八章。]

7.19 候選人應注意，有些公共機構(例如香港鐵路有限公司)對在其管理的物業內展示選舉廣告事宜會有本身制訂的規則。

### **編配指定展示位置**

7.20 在提名期結束後，選區內的參選候選人數目已確定，這時各選區的選舉主任會根據候選人之間的協議或以

抽籤方式，把指定展示位置編配予選區的候選人。**無需競逐而當選的候選人將不獲編配指定展示位置。在未進行編配之前，任何人不得在任何指定展示位置展示選舉廣告。** [請同時參閱下文第 7.26 段及第六部分的規定。] 除指定展示位置外，候選人於政府土地／物業展示的任何選舉廣告均為未獲授權，會被當局移除。與在政府土地／物業上進行的競選活動有關，並獲有關當局批准展示的選舉廣告除外。候選人會獲分發一張列出獲編配的指定展示位置的清單及一套劃一的地圖，以助識別展示選舉廣告的位置。

7.21 各候選人使用指定展示位置時，須遵守由選管會向其提供的「展示選舉廣告所須遵守的條件」，有關文件會載於候選人資料套內及上載到選管會的網頁以供參閱。尤其是展示的選舉廣告切不可分散駕車人士的注意力，或干擾駕車人士及行人的視線、遮擋任何交通標誌或交通燈號，或阻礙行人的流動。因為這些安全考慮，選舉廣告不可張貼在天橋、橋樑(包括行人天橋的外部)、行人過路處或道路交界處的上游 30 米範圍內、道路的中央分隔欄、燈柱、路牌、道路交匯處角落的欄杆，以及行人過路處、巴士站及巴士總站或其附近地方。

### **書面准許或授權**

7.22 選舉主任會根據《公眾衛生及市政條例》(第 132 章)第 104A(1)條及《土地(雜項條文)條例》(第 28 章)第 4 條的規定，事先向有關當局取得批准，讓候選人在指定展示位置展示選舉廣告。當指定展示位置分配完畢後，選舉主任會隨即向候選人提供有關法例規定所需的准許或授權書文本[見下文第三部分]。至於在私人土地／物業展示選舉廣告，則須由候選人自行向有關業主或佔用人徵求書面准許或授權[《公眾衛生及市政條例》(第 132 章)第 104A(1)條]。任何人如未取得所需的書面准許或授權而擅自展示選舉廣告，即屬違法，最高可被判罰款 10,000 元；倘持續違



法，則在法庭確信屬持續違法的期間內，可加判罰款每日 300 元[《公眾衛生及市政條例》(第 132 章)第 104A 條]。該些罰款可能視為選舉開支。候選人必須將那些並非選舉主任提供，而是由候選人自行取得的所有書面准許／授權書文本，按下文第 7.45 段列明的方式供公眾查閱。所有候選人請留意，如選舉廣告與在私人物業搭建的建築工程、招牌及／或小型工程有關，應遵守《建築物條例》(第 123 章)及相關附屬法例。

### **禁止拉票區**

7.23 在投票站範圍(包括投票站所處樓宇的外牆)或“**禁止拉票區**”內[見第十三章]，均不准展示任何選舉廣告(經選舉主任或有關投票站的投票站主任授權的非流動性展示品除外)。若禁止拉票區內有私人樓宇，選舉主任應預先向其選區的所有候選人發出通知書，着其拆除任何張掛在禁止拉票區內的私人樓宇而選民在投票日前往投票站途中將看見的選舉廣告(如有的話)。若候選人未能按選舉主任的要求拆除選舉廣告，選舉主任會發出警告，着其立刻拆除違規的選舉廣告。若候選人沒有依從，選管會將作出譴責或嚴厲譴責。選舉主任會發給每名候選人 1 套位置圖或平面圖，顯示有關選區的所有投票站和站外禁止拉票區的範圍。

### **第三部分：指定展示位置的分配**

7.24 候選人可以在遞交提名表格時，向其所屬選區的選舉主任取得以下資料：

- (a) 各指定展示位置的概括地點，包括未批租的政府土地、由房屋署及香港房屋協會管理的土地及樓宇，以及供編配給某個選區的候選人的私人土地

／物業(如有的話)。選舉主任會在提名期結束後根據選區內的候選人數目，來決定可供分配給候選人的展示位置的尺寸及數目。為了讓各競逐候選人均可以在所有地點，特別是受候選人歡迎的地點，展示選舉廣告，每個地點的展示位置在尺寸上可能各有不同；以及

- (b) 編配指定展示位置的日期及時間。在一般情況下，編配工作會在提名期結束後 3 個工作天內進行。選舉主任會邀請有關政府部門／機構派代表出席(早已給予整體批准的政府部門／機構除外)，就所編配的展示位置發出所需的授權書。

7.25 各選區的選舉主任必須知道確實有多少名候選人有意在指定位置展示選舉廣告，以便確定可供分配的指定展示位置的數目和尺寸。因此，有意在指定展示位置展示選舉廣告的候選人**必須在提名期內向選舉主任遞交已填寫的表格，以書面表明其意向。只有需競逐的候選人會獲編配指定展示位置。**

7.26 編配指定展示位置的原則是同一選區競逐的每名候選人，應獲編配相同數目的指定展示位置及相等面積以張貼選舉廣告。指定展示位置是經過所有在有關選區競逐的候選人的代表通過協議後編配，或以抽籤方式編配。候選人在獲得編配展示位置，以及取得有關政府部門／機構的批准[《公眾衛生及市政條例》(第 132 章)第 104A(1)條及《土地(雜項條文)條例》(第 28 章)第 4 條]，並遵辦下文第六部分所列的規定後，便可在獲編配的位置展示選舉廣告。

7.27 候選人必須將那些並非選舉主任提供，而是由候選人自行取得的准許或授權書的文本，按下文第 7.45 段列明的方式提交[《區議會選舉程序規例》第 106 條]。

7.28 除第 7.30 段另有規定外，候選人不可轉讓或交換獲編配的指定展示位置。若有某選區的候選人無意繼續使用獲編配的一個或多個指定展示位置，應於獲編配位置後的一個星期內，以書面方式通知所屬的選舉主任。在有競逐的選舉，選舉主任如認為恰當，可在同一選區的其他候選人要求下，以協議或抽籤形式將這些展示位置重新編配給同一選區的所有其他合資格獲編配指定展示位置的候選人。在這情況下，上文第 7.26 及 7.27 段所述的程序亦會適用。

**注意：**

在某些情況下，第一輪分配的指定展示位置會因種種原因而沒有使用。選舉主任可用協議或抽籤形式將這些展示位置重新編配給有關的候選人。候選人可因應這安排計劃運用選舉廣告的資源。

7.29 原則上候選人不會獲編配其競逐的選區之外的指定展示位置，尤其在一般選舉中。但在補選中，選舉主任可能會加入補選中競逐選區之外的指定展示位置，以確保有合理數目的指定展示位置編配予於補選中競逐的候選人。如候選人因任何原因，希望獲編配在競逐選區之外的指定展示位置，應於提交提名表格後，盡快向總選舉事務主任以書面陳述理由。如候選人的要求在技術上可行，在進行分配工作時，總選舉事務主任會物色合適的指定展示位置，但有關要求是否會被接納，則由總選舉事務主任作最終決定。

7.30 同時為兩個或以上分屬不同選區的候選人宣傳的選舉廣告，可分別在有關候選人所屬選區獲編配的指定展示位置展示。不過，每一位參與的候選人必須確保，其所有在指定展示位置展示的選舉廣告(包括聯合選舉廣告)實際佔用的總面積(以選舉廣告尺寸計)，不得超逾其獲編配的指定展示位置的面積總和。聯合選舉廣告亦不得超過下文第

7.34 段訂明的尺寸限制。由於有關的候選人可透過聯合廣告宣傳，因此，每一位有關的候選人均能從聯合廣告中取得宣傳效益。這類聯合選舉廣告的費用將由有關候選人平均或按比例分擔，並分別計入各人的選舉開支內，按每人所佔的廣告尺寸而定。在這種情況下，有一點至為重要，就是只有候選人本人或其選舉開支代理人，才可以候選人名義招致選舉開支[《選舉(舞弊及非法行為)條例》第 23 條]。為符合《選舉(舞弊及非法行為)條例》第 27 條的規定，有關候選人在發布聯合選舉廣告前，必須事先取得其他候選人的書面同意支持。[請參閱第六章第 6.17 至 6.19 段及第十七章第 17.10 段]

## 第四部分：展示廣告的條件及限制

### 選區名稱

7.31 為免選民感到混淆，所有候選人均須在選舉廣告內列明所競逐的選區名稱。同樣，如與其他候選人以聯合選舉廣告宣傳，便須在廣告內列明各候選人所屬的選區名稱及選區代號。候選人可自由選用所屬選區的全稱或簡稱(簡稱由有關選區的選舉主任提供)。

7.32 同樣道理，當候選人在進行聯合拉票活動時，應讓市民知道其各自的選區的名稱。

### 重新使用舊的宣傳板

7.33 候選人可再次使用在以往選舉中曾用過的宣傳板。不過，一切與上一次選舉有關的資料，例如候選人的編號、選區名稱、有關連的政黨名稱，以及在上一次選舉中曾支持該候選人的人士姓名，均應在重新使用宣傳板之前徹底塗掉。這樣做可避免選民感到混淆，此外，如候選人在今次選舉未得到某些人士答應支持，亦可避免被指發

表虛假聲明，聲稱得到這些人士支持。舊宣傳板重新修整所招致的費用和其估計價值，均須計入候選人的選舉開支內。

## 尺寸

7.34 按照一般規則，在指定展示位置所展示的選舉廣告，其高度不應超過 1 米，長度不應超過 2.5 米。選舉廣告只可用其中一面作展示宣傳信息。選管會提醒各候選人，在展示選舉廣告前，須確保選舉廣告一定不可分散駕駛者的注意力，或干擾駕駛者及行人的視線、遮擋任何交通標誌或交通燈號，或阻礙行人的流動[見上文第 7.21 段]。至於聯合廣告的展示規則，參閱上文第 7.30 段。

## 張貼及裝置展示廣告

7.35 所張貼或展示的選舉廣告，不得引致任何人受傷或任何財產受損的風險。選舉廣告必須分開並牢固地繫穩。

7.36 切勿使用永久固定的裝置，例如釘或不能溶解的膠液。

7.37 應採用“綁結式”海報(而非“黏貼式”海報或用金屬線固定)，以便日後較易除下。

7.38 切勿在塗有油漆或光漆的表面貼上海報，因為日後拆除海報時會造成損毀或留有痕跡。

7.39 切勿在行人路上挖掘及裝設任何搭建物，例如把木板釘在地上。

7.40 有關物業的業主或佔用人，包括政府機構，可指定選舉廣告的展示方式，並有權就展示這些物料而造成的損毀提出索償要求。

### 拆除展示廣告

7.41 候選人必須在選舉後**10日內**將展示於政府土地／物業的選舉廣告拆除。倘在指定期間內未能將選舉廣告拆除，則候選人可能會被檢控。有關當局亦可能會將這些廣告拆除及檢取。有關當局會在憲報公布選舉結果(通常為投票日之後首個星期五)後**21日內**，向有關候選人發出繳款通知書，追討拆除選舉廣告的費用。這筆**拆除選舉廣告的費用**將會視為**選舉開支**，候選人必須把所有相關費用列入選舉開支及接受選舉捐贈之申報書及聲明書(下稱“選舉申報書”)內，而候選人必須在憲報公布選舉結果的日期後的**30天**屆滿之前、或根據有關的選舉法宣布選舉程序終止的日期後的**30天**屆滿之前、或根據有關的選舉法宣布選舉未能完成的日期後的**30天**屆滿之前、或原訟法庭根據有關法例指明的較長限期內提交選舉申報書[《選舉(舞弊及非法行為)條例》第37條]。

## **第五部分：在政府土地上的公眾地方暫時佔用土地舉辦競選活動的申請**

7.42 候選人須向地政總署轄下的有關分區地政處提交暫時佔用政府土地(包括公用街道、行人路、行人天橋、公共自動扶梯系統及行人隧道)以舉辦競選活動(例如設置有人看管的街頭櫃檯及展示包括橫額、易拉架、垂直海報或直旗的選舉廣告)的申請，有關申請須列明預定使用日期、時間、位置／地點及簡單說明擬定的設置，供地政處考慮。各分區地政處只會考慮獲有效提名的候選人的申請。獲批

准佔用的土地面積不應超過 2 平方米及高度不應超過 2 米。各分區地政處考慮申請時，會諮詢相關的政府部門。

7.43 地政總署會向候選人發出詳細指引，以助候選人於選舉期間申請暫時佔用政府土地舉行競選活動。提交申請的限期會於指引中列明。候選人須按照指定限期向有關的分區地政處提交申請。候選人在投票日佔用政府土地的申請，應在指引列明的限期前提交予有關的分區地政處。如獲編配的地點在投票日已被劃入禁止拉票區的範圍內，則有關批准會被視作已撤銷論。如有需要，該處會以抽籤方式去決定編配。

7.44 各分區地政處將不會考慮於指定時段以外在政府土地上舉辦競選活動的申請。上述申請毋需繳付任何費用。無人看管的街頭櫃檯將不會獲准展示選舉廣告。

## **第六部分：有關發布選舉廣告的規定**

### **供公眾查閱的文本**

7.45 候選人必須在發布選舉廣告後的 1 個工作天(即公眾假期及星期六以外的任何一天)內，按下列方式提供每個選舉廣告的文本及與選舉廣告有關的資料／文件(見附錄二)，包括發布資料、准許或同意書，供公眾查閱：

- (a) 根據附錄二列明的程序，把每個選舉廣告的 1 份電子文本及有關的資料／文件上載至總選舉事務

主任或獲其授權的人士所維持的公開平台<sup>9</sup>（“中央平台”）；

- (b) 把每個選舉廣告的 1 份電子文本及有關的資料／文件上載至候選人或獲其授權的人士所維持的公開平台（“候選人平台”），並在發布首個選舉廣告的最少 3 個工作天前，向總選舉事務主任提供該平台的電子地址（詳情請見附錄二）；
- (c) 如選舉廣告是透過公開平台在互聯網上發布，而遵從上文(a)或(b)在技術上不可行時（例如訊息經互聯網上的社交網絡或通訊網站，例如 Twitter、Facebook、網誌等，以互動和即時的模式傳送），根據附錄二列明的程序，上載該等公開平台的超連結及與選舉廣告有關的資料／文件至候選人平台或中央平台；
- (d) 向選舉主任提供每個選舉廣告的印本式文本 2 份（或就每個實際上不能或不便以同樣方式出示的選舉廣告，提交一式兩張明信片尺寸的彩色相片），以及提供與該選舉廣告有關的每份資料／文件的印本式文本 1 份；或
- (e) 向選舉主任提供 2 份唯讀光碟(CD-ROM)或唯讀型數碼多功能光碟(DVD-ROM)，每份載有相同的選舉廣告，以及提供與該廣告有關的每份資料／文件的印本式文本 1 份。

[《區議會選舉程序規例》第 106 條]

---

<sup>9</sup> 公開平台指透過互聯網運作的平台，而公眾人士無須經為該平台而設的登入管制程序，便能進入該平台。



## 發布詳情

7.46 在發布選舉廣告後的 1 個工作天內(見附錄二)，候選人在上載選舉廣告至候選人平台或中央平台，或以指明表格向選舉主任遞交有關資料時，應提供與其選舉廣告印刷／發布有關的資料(即印刷人的姓名或名稱及地址、印刷／發布日期及印刷數量)。候選人須確保提供的所有資料準確無誤。

7.47 如上載至候選人平台或中央平台或向有關選舉主任繳存上文第 7.46 段的選舉廣告的資料中有任何錯誤，候選人應上載有關修正的資料至其候選人平台或中央平台，或以指明表格遞交修正的資料予選舉主任，供公眾查閱。所有修正的資料必須**最遲於選舉日後 2 個工作天內**上載至候選人平台或中央平台，或向有關選舉主任繳存。有關修正的資料將會用作查核候選人提交的選舉申報書，以及拆除未經批准而展示或違規展示的選舉廣告的依據。

7.48 候選人在選舉聚會或臨時探訪中發表的口頭演說不會被視作選舉廣告，但派發予聽眾或傳媒的演辭的文本則被視為印刷選舉廣告。由於分發給聽眾的演說文本屬印刷選舉廣告，因此，有關候選人必須遵守本章內適用於分發選舉廣告文本及供公眾查閱的規定。

7.49 有時不同選區的候選人或會使用相同的選舉廣告文本，有關候選人應各自把該選舉廣告的電子文本，與及有關資料／文件，上載至其候選人平台或中央平台，或向有關選舉主任遞交該選舉廣告的文本 2 份與及有關資料／文件 1 份。

7.50 所有選舉廣告的文本及有關資料／文件應提供予公眾人士查閱，直至有關選舉的結果公布日期的首個周年日為止[《區議會選舉程序規例》第 106(2)及(7)條]。選擇採

用上文第 7.45(b)段列明的方式的候選人必須確保其候選人平台運作至有關選舉的結果公布日期的首個周年日為止，以便公眾查閱選舉廣告[《區議會選舉程序規例》第 106(2)(b)條]。總選舉事務主任會公布中央平台，並公布候選人平台的電子地址，以便公眾查閱選舉廣告。選擇採用上文第 7.45(d)或(e)段列明的方式的候選人，則有關的選舉主任會於接獲提供的選舉廣告的文本及有關資料／文件後，在切實可行的情況下盡快將有關選舉廣告的文本及有關資料／文件存放於選舉主任的辦事處，供公眾人士查閱[《區議會選舉程序規例》第 106(7)條]。

## 第七部分：有關競選刊物的規定

### 印刷詳情

7.51 除刊登在本港註冊報刊上的選舉廣告外，所有印刷選舉廣告均應附有印刷詳情，應列明印刷人的中文或英文名稱和地址、印製日期和印製數量。這項規定適用於所有以任何形式(例如印刷機器、複印機或影印機)複印的資料。以下是一些建議的格式：

- (a) ABC 印刷廠承印  
 香港 XZY 街 XX 號  
 日期 \_\_\_\_\_  
 共印 \_\_\_\_\_份

或

- (b) 候選人辦事處內的機器印製  
 香港 XZY 街 XX 號  
 日期 \_\_\_\_\_  
 共印 \_\_\_\_\_份

[《區議會選舉程序規例》第 106(4)及(6)條]

## 通過印刷傳媒發表的選舉廣告

7.52 選舉廣告如通過印刷傳媒以新聞報道形式或任何其他未能清楚表明為選舉廣告的形式發表，則必須附有“**Election Advertisement**”或“**選舉廣告**”字樣，以免讀者誤以為這並非選舉廣告。

## 因疏忽而遺漏印刷詳情

7.53 候選人如因疏忽而在其印刷選舉廣告遺漏印刷詳情，可以作出法定聲明，述明所遺漏的資料，並在有關選舉廣告發布後的 7 日內，向有關選舉主任繳存該份聲明。採取這項補救措施後，候選人便不會因觸犯《區議會選舉程序規例》第 106(4)條而被檢控。該份法定聲明會由有關選舉主任提供予公眾查閱至有關選舉的結果公布日期的首個周年日為止 [《區議會選舉程序規例》第 106(7)條]。

## 第八部分：不遵從指引及後果

### 執行和刑罰

7.54 候選人如未能遵守上文第六及第七部分列出的要求，即屬違法，可被判處第 2 級罰款(即 5,000 元)及監禁 6 個月[《區議會選舉程序規例》第 106(9)條]。

7.55 每名候選人在展示選舉廣告時，必須遵守及服從有關准許或授權書所訂定的條件。任何展示的選舉廣告若觸犯有關指引，將會遭拆除及檢取。候選人及其支持者如發現任何不遵守條文的情況，應向選舉主任報告，不應自行拆除選舉廣告。

7.56 任何未經批准或違規展示的選舉廣告，選舉主任或其授權的任何人士可檢取、處置、銷毀，覆蓋或塗掉[《區議會選舉程序規例》第 108 條]。有關的候選人或其負責的選舉代理人可被檢控，若罪名成立，可判罰款或監禁[《區議會選舉程序規例》第 106(9)條]。拆除該些廣告的費用為民事債項，會當作選舉開支。候選人申報及聲明其選舉開支時，須申報該項民事債項。被檢取的物品可被留作物證，其後按照《公眾衛生及市政條例》(第 132 章)或《房屋條例》(第 283 章)(視屬何情況而定)，以及有關當局的程序處置或應申請歸還。[《公眾衛生及市政條例》(第 132 章)第 104C 條及《房屋條例》(第 283 章)第 24 條]

7.57 每名候選人須遵守及依從與私人土地或物業的業主或佔用人就展示選舉廣告所達成的條件，而候選人須向業主或佔用人支付的任何附加費用或損壞賠償，均可能視作選舉開支。

7.58 如有任何投訴，應向有關選舉主任提出。選管會在接到投訴後，亦可採用其認為合適的方式，發表公開聲明，譴責任何不遵從有關指引的行為。雖然對於要支付拆除費用和負上刑事責任的候選人來說，公開譴責可能是雪上加霜，但選管會在適當的情況下，仍會毫不猶疑地作出公開譴責。

### **選舉廣告的寬免**

7.59 如有人士發布選舉廣告時沒有遵從上文第 7.45 段(根據《公眾衛生及市政條例》(第 132 章)第 104A(1)條須遞交書面准許／授權及根據《選舉(舞弊及非法行為)條例》第 27 條須遞交書面同意的規定除外)、7.46、7.47 及 7.51 段的規定，可向原訟法庭申請命令，容許上述選舉廣告的發布免受有關規定規限，並寬免該人承受刑罰。若原訟法庭信納有關的不遵守事宜是因粗心大意、或意外地計算錯誤、

或任何合理因由，而非因不真誠所致，原訟法庭可作出該命令。[《區議會選舉程序規例》第 107 條]

## 第九部分：政治團體、專業團體、商會或其他組織的宣傳廣告

7.60 在選舉期間，甚至之前，任何政治組織、專業團體或商會、業主立案法團、互委會、租戶協會或業主委員會等，透過發布任何物件或材料宣傳他們組織或團體的政綱或服務，而當中提及候選人的姓名或展示其照片或其他資料，無論該候選人是否該組織或團體的幹事或成員，均可能會被視為候選人或代表候選人展出的選舉廣告。廣告的費用會視為候選人或代表候選人招致的選舉開支。因此，為審慎起見，有關的組織或團體應暫停這些宣傳活動。不過，如有關組織或團體(而並非個別候選人自己)發布的材料只宣傳某一個別活動，而該活動：

- (a) 是屬於該組織或團體的正常職能及／或是依循當地傳統習俗而經常舉行的；
- (b) 與選舉並無關係；以及
- (c) 並沒有以明示或暗示的方式促使或阻礙任何候選人當選，

則該組織或團體發布的材料即使刊載參與籌辦該活動的候選人的姓名及／或照片，也可能不會被視為選舉廣告。

7.61 除候選人或其選舉開支代理人外，任何人士如招致選舉開支，即屬違法[《選舉(舞弊及非法行為)條例》第 23 條]。

7.62 候選人為保障本身權益，應在有意或計劃參選時，盡快把有關指引告知其所屬政治團體或組織。

7.63 總結上述要點，如果任何組織(包括政治團體)發布宣傳候選人的選舉廣告：

- (a) 所招致的費用會當作候選人的選舉開支；
- (b) 有關組織的主管須先獲得候選人授權擔任其選舉開支代理人，否則該組織或其負責人即觸犯《選舉(舞弊及非法行為)條例》第 23 條；
- (c) 這些廣告必須符合《區議會選舉程序規例》第 106 條的規定；以及
- (d) 這些廣告只可在獲得相關的書面准許／授權的位置展示。

## 第十部分：免費郵遞選舉廣告

### 免費郵遞的條件

7.64 根據《選管會條例》訂立的規例在憲報提名公告中宣布獲有效提名的選區候選人，可向其獲有效提名的選區的每名選民免費投寄 1 份郵件[《區議會條例》第 37 條]。不過，在提名公告於憲報刊登以前，候選人如希望行使這項免費郵遞郵件的權利，須向郵政署署長提供保證金(即投寄該批選舉郵件的郵資)，日後其姓名沒有載於上述提名公告，這筆款項使用作抵償郵資[《郵政署規例》(第 98A 章)第 6(2)(a)條]。

7.65 是項免費郵遞服務的目的，是讓候選人能就該次選舉向選區內的選民投寄選舉廣告，藉以自我推介或宣傳。這項服務是為候選人提供的優惠，不可亦不應作為其他用途，不應用於其他選舉，或藉以推介或宣傳其他人士。

7.66 具體來說，該郵件必須：

- (a) 在香港郵寄；
- (b) 只載有與該次選舉有關的候選人身分資料；
- (c) 重量不超逾 50 克；以及
- (d) 尺寸不大於 175 毫米 × 245 毫米，但不小於 90 毫米 × 140 毫米。

**請注意：**根據《區議會選舉程序規例》第 102(5)條，候選人向選民寄出的整批免費選舉郵件中，如有任何一封郵件不符合上述(a)、(b)、(c)或(d)的規定，候選人須支付整批郵件的郵資。

### 郵政署制訂的郵政要求

#### 形式

7.67 郵件可以是信封、郵簡、明信片或摺卡形式。捲筒形或用膠袋包裹的郵件概不受理。

7.68 明信片或摺卡須為長方形，並以普通卡紙或紙張製成，厚度不少於 0.25 毫米。

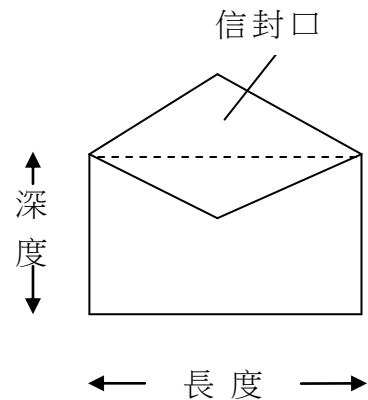
7.69 如用紙包裝，包裝紙長度必須足以將整份郵件包裝。信封不得釘上書釘或加上邊緣鋒利或尖銳的扣釘，但可用黏貼口蓋或膠紙封口。

7.70 凡信封、摺卡或郵簡的開口大至足以藏入其他體積細小的郵件，一律禁止使用。以普通摺入口蓋信封裝載的**不封口郵件**的體積限制如下(《郵政指南》第 6.3 部)：

如信封深度不超過 90 毫米，則信封封口長度不得超過 150 毫米；

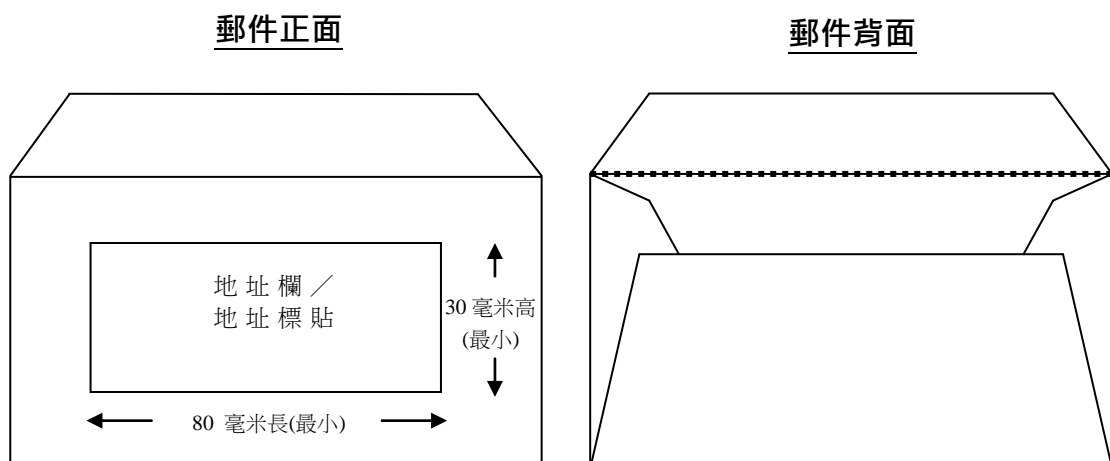
如信封深度不超過 100 毫米，則信封封口長度不得超過 140 毫米；

如信封深度超過 100 毫米，則信封封口長度不得超過 115 毫米。



7.71 摺疊郵件(例如以 A4 尺寸紙張對摺)的開口，必須使用黏貼口蓋或以膠紙封口，以防止藏入其他體積細小的郵件。所有開口的闊度一律不得超過 90 毫米，否則應以封口膠紙黏貼在頁邊中間位置，以縮減開口闊度。詳情請參閱**附錄三**的說明。

7.72 選舉郵件或摺疊郵件(無信封盛載的郵件)的正面(即寫有地址的那一面)必須印上“選舉郵件”或“選舉廣告”、或“Election Mail”或“Election Advertisement”字樣。選舉郵件的格式如下：





## 地址

7.73 為避免郵遞延誤或投遞錯誤，應在信封正面以四行格式清楚寫上或打印詳細地址，格式如下：

地區名稱  
 街道名稱、門牌編號  
 樓宇名稱、座數及層數  
 收件人姓名

7.74 郵寄選舉廣告可使用地址標貼，但這些標貼必須字跡清楚，並須**牢貼**信封上。

7.75 候選人的姓名和其他宣傳口號，包括照片，應置於郵件的背面或郵件正面(即地址一面)。郵件正面(寫有地址的一面)需預留至少長度為 80 毫米、高度為 30 毫米的地址欄，以供地址專用，而地址欄最好置於郵件正面(寫有地址的一面)的右半部或中央。如候選人使用地址標貼，標貼長度應不少於 80 毫米，高度不少於 30 毫米。除選民的姓名及地址外，整個地址欄內和標貼上不得載有宣傳廣告。此標貼須整張地貼在郵件正面的地址欄內。地址欄和標貼的背景應為白色，而字體則應為黑色。[請參閱第 7.72 段所載的清晰圖示。]

7.76 寄往香港以外地址的選舉廣告，不會獲免費投寄。具體來說，**免費投寄的選舉郵件上只可顯示選民的一個地址。**

## 投寄辦法

7.77 為使郵政署能在選舉期間有足夠時間處理選舉郵件，候選人應在**郵政署指定的截郵限期前**，寄出免費郵遞的選舉廣告。因此，候選人及其代理人**應注意，在截郵限期後投寄的郵件或許不能在投票日前寄達收件人。**

7.78 候選人應先向郵政署申請書面批准其以免費郵遞投寄的選舉廣告樣本。候選人在決定該選舉廣告內容前，應小心閱讀有關免費投寄選舉廣告的要求。如有疑問，應向郵政署查詢與投寄規定有關的事宜及向選舉事務處查詢其他相關事宜。候選人在大量印製選舉廣告前，必須盡一切努力盡早提交選舉廣告樣本予郵政署書面批准，以便在有需要時，仍有足夠時間修改其選舉廣告樣本的內容。

7.79 候選人須提交 3 份未經封口的選舉廣告樣本，連同一式兩份投寄選舉郵件通知書(選舉事務處會於候選人提交提名表格時提供該通知書)予有關郵局的經理，以供書面批准。候選人在投寄有關選舉廣告前必須在最少 **1 個完整的工作天**(不包括星期六)前通知有關郵局的經理。

7.80 候選人應在郵政署為有關選舉指定的郵局／派遞局投寄免費郵遞的選舉郵件。

7.81 選舉郵件須以 50 或 100 封分紮，以便點算。所有選舉郵件應統一以同一面疊好。

7.82 在每次投寄時，候選人或其代表須出示一式兩份已簽妥的聲明書(選舉事務處會於候選人提交提名表格時提供該聲明書。正本由郵政署保留，副本經郵政署人員簽署後，由候選人或其代表保存，作為確認投寄的記錄)，以：

- (a) 說明投寄郵件數量和候選人姓名；
- (b) 聲明該批郵件是候選人的免費投寄郵件；
- (c) 聲明每封郵件所載的物品只與是次選舉有關，內容與候選人或其代表呈交郵政署檢查和存案的未經封口樣本相同；以及

- (d) 聲明將會向任何選民寄出不超過 1 份的免費郵件。

請注意：根據《區議會選舉程序規例》第 102(5)條，向選民投寄整批免費選舉郵件的候選人，如其本人或其代表所簽署的聲明書中有任何虛假的資料，候選人須繳付整批郵件的郵資。

7.83 若候選人分批投寄選舉郵件，必須在同一間郵局／派遞局投寄，並在每一次投寄郵件時，出示同一張的投寄選舉郵件聲明書。

7.84 如候選人未能符合《區議會選舉程序規例》第 102(5)條任何規定，或濫用是項免費投寄服務，政府保留向其收取有關郵資的權利。該筆費用會當作其選舉開支，必須列入送交總選舉事務主任的選舉申報書內。選管會可按其認為適當的方式發表公開聲明，譴責任何濫用免費郵遞服務的行為。

7.85 以上指引（第 7.67 至 7.83 段）列出的郵政要求只作為一般參考之用，候選人應遵從郵政署在有關選舉時制定的最新要求。

#### 查詢

7.86 有關投寄選舉廣告的一般查詢，請聯絡：

香港中環  
康樂廣場 2 號  
郵政總局 1M05 室  
助理經理(門市業務支援)

電話：2921 2190／2921 2307

傳真：2501 5930

## 第十一部分：向遭懲教署及其他執法機關羈押的已登記選民投寄的選舉廣告

7.87 如遭懲教署羈押的已登記選民提供了有關懲教機構的地址作為其接收選舉廣告的通訊地址，候選人可向他們投寄選舉廣告。基於保安理由，候選人向這些選民投寄選舉廣告時，應遵從由懲教署制定的指引(附錄十七)。

7.88 候選人察悉已登記成為選民的在囚人士及遭執法機關羈押的人士，可按照執法機關讓他們接觸大眾傳媒的現行政策，透過大眾傳媒取得與選舉相關的資訊。

## 第八章

### 在選民居住、辦公或經常出入的樓宇進行競選活動

#### 第一部分：通則

8.1 有些時候，候選人或許想在下列地方向一名或多名選民進行競選活動：

- (a) 選民的居所／辦公地方；
- (b) 選民所屬組織所在的樓宇；或
- (c) 選民經常出入的樓宇。

競選活動可能包括在上述地方進行探訪、與他人作個人接觸，在樓宇的公用地方利用揚聲器進行宣傳、展示或派發選舉廣告，以及舉行選舉聚會。**附錄四**就那些活動會被視為競選活動提供了一些參考。本章旨在說明候選人在進行競選活動時須遵守的一般指引、各有關人士的權利，並籲請選民、他們所屬組織的管理機構，以及他們經常出入的樓宇的管理機構**公平及平等對待**各候選人，確保選舉公平進行。

8.2 候選人應注意，不同組織／樓宇可能有其本身的指引，規定是否容許在其管理的樓宇內進行競選活動。為確保競選活動在公眾或私人地方順利進行，候選人應預先諮詢有關政府部門／機構或管理機構，以便如需要的話，先取得批准在其管轄範圍內的地方進行競選活動。

8.3 在選民的居所和辦公地方、所屬組織所在的樓宇、經常出入的樓宇進行競選活動時須遵守的一般指引，

載於下文第三部分。在房屋署和香港房屋協會管理的樓宇內進行競選活動時須遵守的特定指引，載於**附錄五**。

8.4 為確保一視同仁，並讓所有候選人都有同等機會入內進行競選活動，以及避免對公眾造成不當的騷擾，下文第四部分為樓宇和組織的業主／管理機構提供若干指引，說明如何處理在其管轄的樓宇內進行競選活動的申請。

## 第二部分：租戶及業主的權利

### 租戶的權利 - 其所住房屋、單位、寫字樓或工廠

8.5 有獨享佔用權的房屋、單位、寫字樓或工廠租戶及用戶，而非業主，才有權准許或拒絕任何人士進入其單位內。

### 公用地方

8.6 樓宇的**公用地方**(獨享使用及佔用權非屬於任何一個業主或租戶的樓宇部分)通常由樓宇各單位的業主控制及管理。如該樓宇已按以前的《多層建築物(業主立案法團)條例》或現行的《建築物管理條例》(第 344 章)註冊成立業主立案法團，則業主立案法團會代表樓宇所有業主控制及管理該等公用地方。

8.7 除有關公用地方的事項外，業主立案法團執行的權力、職務及其行動，並不影響樓宇個別單位、寫字樓或工廠的租戶的權利。候選人及租客應留意，因**租客**對其住用的單位有獨享佔用權，所以**有權邀請任何人士為合法目的到訪其單位**，包括進行競選活動，但並無權容許所邀請的人士造訪其他租戶，例如到其他單位叩門、或在大廈內

公用地方進行任何活動，但為進入或離開其單位，或為進行已獲業主准許的活動則除外。

### 業主委員會

8.8 有些樓宇並沒有組織業主立案法團，卻成立了業主委員會。雖然業主委員會在一般運作上與業主立案法團相同，但和個別業主的權利相比，其權力沒有劃一的標準，會因不同情況而有所差異。

### 管理公司

8.9 業主、業主立案法團或業主委員會通常委派管理公司管理大廈的公用地方。管理公司只是代表業主管理樓宇的公用地方，除非得到具體授權，否則管理公司並沒有獨立的權利或權力決定應否准許候選人在公用地方進行競選活動。

### 租戶協會、居民協會、互委會

8.10 有些時候，樓宇會成立代表租客權益的租戶協會、居民協會或互委會。相對業主而言，這些組織無權管制和管理樓宇的公用地方。如獲業主授權，它們則有權代表業主管制及管理該等公用地方。

## **第三部分：候選人進行競選活動時須遵守的指引**

### 到訪選民的居所和辦公地方

8.11 候選人應留意，選民有權准許或拒絕任何人，包括候選人，進入自己的居所或辦公地方。換言之，選民有自由邀請某候選人而不邀請其他候選人到訪自己居所或辦

公地方，亦有自由接納某候選人而拒絕其他候選人到自己居所或辦公地方探訪的要求。

8.12 不過，進入私人辦公室可能需要有關辦公大樓或有關選民所屬公司的管理機構批准，而有關管理機構在作出決定時，應適當顧及下文第四部分所述的**公平及平等對待原則**。在選民的居所和辦公地方的公用地方進行競選活動時，候選人應遵守下文第 8.15 至 8.22 段所載的一般指引。

8.13 選民辦公地方所在的所有政府辦公室將視作等同本章所提述的樓宇。這些辦公室的管理當局可批准或不批准在該處進行競選活動，但有關決定須符合下文第四部分所述的公平及平等對待原則。

8.14 基於保安理由，當局不會在監獄或執法機關處所作出讓候選人親身拉票的安排。為業務或公務目的而到訪監獄或執法機關處所人士不得進行拉票，以確保不會使到該訪客較其他不能到訪人士有利。任何以上述目的而到訪的人士在探訪期間進行拉票，即屬違法，可處第 2 級罰款（最高 5,000 元）及最高監禁 3 個月[《區議會選舉程序規例》第 88A 條]。

### **尊重有關決定和私隱權**

8.15 候選人獲告知有關競選活動的決定後，便應確保本身及其支持者遵從該決定，而不應利用或接受任何對其他候選人不公平的優待。

8.16 如果已決定不准在某組織或樓宇內進行競選活動，候選人及其支持者便不應在該處進行競選活動。有關候選人的行為，無論任何形式，如違反該組織或樓宇所作出的決定，即已侵入私人地方，有關組織或大廈管理處即可加以制止，亦可執行決定將其驅逐。如該候選人拒絕離



去，有關組織或大廈管理處(視屬何情況而定)明智的做法是先向警方舉報，然後向選管會或其屬下的投訴處理會報告。選管會或其投訴處理會可發表聲明，嚴厲譴責或譴責有關候選人。

8.17 候選人及其支持者應尊重有關組織或大廈管理處的決定，遇到有關組織成員或樓宇居民阻撓他們在該樓宇進行競選活動，與之爭執，並不明智，這可能會影響候選人在有關組織成員或樓宇居民心目中的聲譽或形象。如對組織或樓宇的決定或行為有任何不滿，最適當的做法是盡快向選管會或該會屬下的投訴處理會投訴，由其裁決有關決定或行為是否公平。

8.18 **選民的私隱權應受尊重**。個人資料私隱專員公署就競選活動印備了一份有關個人資料私隱的指引，現載於**附錄六**。該指引旨在提供一般參考資料，說明在進行可能涉及個人資料的收集及使用的競選活動時，應如何遵守《個人資料(私隱)條例》(第 486 章)的規定。根據上述指引，向選民進行拉票的行為並不違反該條例的規定，只要個人資料的收集和處理是符合該條例附表 1 的保障資料原則。除此之外，上述的指引並提醒候選人：

- (a) 為競選而直接向個別人士收集他們的個人資料時，應告知他們收集他們個人資料的目的；
- (b) 收集個人資料時，不得使用欺詐或誤導的手段，(例如藉詞進行意見調查或協助市民申請政府福利)；以及
- (c) 如使用選舉事務處提供的正式選民登記冊摘錄以外所取得的個人資料作競選用途時，應事前徵得資料當事人的明確同意，除非原本收集有關資料的目的是與競選活動直接有關。

此外，為方便候選人及其他有關人士更能明白選民對他們私隱的關注以及遵從《個人資料(私隱)條例》的規定，個人資料私隱專員公署提供 4 個投訴個案，載於**附錄七**，以作說明之用。**候選人及他們的選舉代理人在進行競選活動時，應嚴格遵守個人資料私隱專員公署提供的上述指引。**

8.19 選舉事務處會向候選人提供**正式選民登記冊的摘錄**，載有選區內選民的姓名和住址及電郵地址(如有關選民已向選舉事務處提供作接收候選人的選舉廣告之用)，但**不包括電話號碼**。按一般慣例，當候選人使用選民的聯絡資料作競選用途時，應尊重選民的私隱。選管會特別提醒候選人，當以電郵向選民集體發送選舉廣告時，須利用電郵的“副本密送”模式，以確保個別選民的電郵地址不會因候選人的疏忽而公開讓其他收件人知悉。候選人應注意有些市民不喜歡甚或討厭別人致電或利用大廈出入口對講機與他們聯絡，有些人則不喜歡別人呼喊其名。很多選民亦認為經由電子裝置發給他們的拉票信息構成滋擾。他們的不滿會在投票日投選候選人時反映出來。向討厭這種接觸方法的選民，以電話或經由電子裝置發出信息拉票或其他同樣令他們反感的行為拉票，並不明智。一個可取的方法，是候選人及其支持者應備存 1 份據他們所知討厭別人致電或發信息或上門拉票的選民名單，並避免再接觸這些選民。另一方面，選民在接到這些令他們討厭的電話或信息時，可逕自掛斷電話。如果致電人或發訊者仍不罷休，造成滋擾，選民應盡快向**警方**舉報由警方決定是否向致電人或發訊者採取行動。

8.20 有些候選人或其支持者使用**揚聲器**助選。他們使用揚聲器時應有所克制，以免滋擾附近人士，包括居住在鄰近大廈的人士。他們應注意有些要輪班工作的人士需要在日間休息，使用揚聲器時造成的噪音滋擾可能影響這些人士的日常生活。為此，候選人**切勿於晚上九時至翌日早上九時**期間在進行競選活動時使用揚聲器。選管會如發現

有候選人違反時間規限，可嚴厲譴責或譴責有關候選人。在任何時間製造過量的噪音均屬違法行為，受到滋擾的人士可以報警。無論如何，使用揚聲器對選民造成滋擾是不明智的，因為選民的不滿自然會在投選候選人時反映出來。[請同時參閱第十一章。]

8.21 除非大廈管理機構明確表示同意，否則不得使用大廈出入口對講機進行拉票。

### **拉票者的身分識別**

8.22 基於保安理由及為防止濫用起見，選管會勸諭各候選人為其拉票人員提供某種身分識別證明文件，以便他們進入有關組織的樓宇或有關樓宇進行競選活動。選管會提議，候選人應設計一種識別身分證明文件，展示拉票人員的姓名及照片，以便他們在進入某組織所處的樓宇或某樓宇時，可出示該識別身分證明文件連同身份證供檢查之用。候選人應注意，這類識別身分證明文件的製作成本須計算在選舉開支內。

## **第四部分：業主、管理機構和組織處理在其管轄樓宇內進行競選活動的申請時須遵守的指引**

### **在選民所屬組織所在的樓宇和經常出入的樓宇進行競選活動**

8.23 選民所屬組織所在的樓宇和他們經常出入的樓宇，通常並不屬於某名或多名選民所有。這些樓宇通常由有關組織或樓宇的管理機構管制。

8.24 在投票當日或更早時候，候選人及其支持者或有意在上述樓宇進行拉票或競選活動。這些活動主要包括：

- (a) 派發選舉傳單或廣告：親身送到各單位或放入單位的郵箱，或放置在樓宇公用地方供人取閱，或在樓宇公用地方派發予居民或其他人士(但不包括以郵寄方式派發的宣傳物品，因這並不受私人樓宇管理機構所管制)；
- (b) 在樓宇公用地方內的任何地方展示海報、橫額、標語牌、牌板及任何其他競選廣告等；

**注意：**

獲准許在上述樓宇展示或派發競選廣告的候選人必須遵從載於第七章的指引。

- (c) 在樓宇公用地方親身接觸市民或使用擴音設備進行宣傳；以及
- (d) 對單位使用者進行家訪。

**8.25 業主或業主立案法團的任何決定，均沒有法律約束力足以限制租客邀請合法訪客前往其單位或寫字樓或工廠的權利。如果租客邀請候選人及其支持者進入其單位，業主或業主立案法團是無權阻止的。**

**租客開會作出的決定**

**8.26 在競選期間，有些租客可能願意與到訪的候選人及其支持者接觸，但不同租客可能會邀請不同的候選人前往其單位。而應該准許哪位候選人在樓宇內進行競選活動的問題，就可能會引起爭論。因此，業主或業主立案法團宜為各有關方面着想，就是否准許候選人及其支持者在樓宇內進行競選活動作出決定，以解決在這個問題上引起的爭論。業主或業主立案法團亦宜邀請所有租客出席討論此**

事項的會議，以便在決定是否准許候選人在樓宇內進行競選活動前，聽取租客的意見。

8.27 由於有關是否批准候選人在樓宇內進行競選活動的議案涉及租客和用戶的權利多於業主的權利，業主或業主立案法團宜容許非業主用戶就這議案進行投票。以不記名投票方式議決這些具爭議性的事項是最公平的做法。如徵得擁有樓宇的公用地方管制權的業主，或業主立案法團的批准或同意，則樓宇的管理機構可進行問卷調查，收集每個單位用戶的意見，然後按大多數的意見，並依循本章的規定，處理本章所提述的事項。

8.28 參與選舉的候選人視競選活動為一種表達意見的自由，藉以向選民發表他們的政綱，而選民亦相應有權得知該等資料。選民必須知道每一個參加角逐的候選人的政綱，才可以在投票時作出恰當的選擇。

8.29 倘若議決准許所有候選人進入樓宇作競選活動，則應同時訂明該等活動的時間及候選人須遵守的其他規定，例如不能對單位使用者構成滋擾，以及最多容許多少人進行家訪等[亦請參閱附錄八]。

### 作出的決定必須提供公平及平等的待遇

8.30 選管會呼籲所有組織或樓宇的管理機構，應給予在同一選區競逐的候選人**同等機會**進行競選活動。然而，若管理機構決定**不容許**某位候選人在有關組織所在的樓宇或有關樓宇的公用地方內進行競選活動，則亦不應容許其他候選人這樣做，因為**對各人均予以公平及平等的對待是十分重要的**，以確保選舉以公平的方式進行。以歧視性的待遇對待候選人，亦可能會導致給予租客不平等的待遇，從而引起同一樓宇的鄰舍間產生不滿及爭拗等不良後果。

8.31 所有類形的樓宇組織，無論是業主立案法團、業主委員會、互委會、租戶協會、居民協會、大廈管理公司或管理人員，就有關候選人在樓宇內公用地方(包括該組織的辦公地方及所有私家路等)進行競選活動所作出的決定，**必須符合公平及平等對待的原則。**

8.32 有關組織應該制訂對所有候選人都可公平和平等地適用的決定，而非就他們提出的每宗申請作個別處理。此舉可避免在每次收到申請時都要召開一次會議處理，以致有時在處理某些申請時造成延誤。選管會可能會將此類延誤視為規避公平及平等對待原則的手法，並可能作出嚴厲譴責或譴責。

### **就有關決定發出通知**

8.33 在就候選人進行競選活動一事作出決定後，有關組織及樓宇的管理機構應盡快書面知會有關的選舉主任，以便有關的選舉主任收到候選人查詢時，可向他們提供正確的資料。知會選舉主任的**表格**可向選舉事務處索取。**若選舉主任在提名期結束後仍未接到任何知會，則會假定該組織對所有候選人進入該樓宇進行競選活動並無異議。**如有需要，可向該樓宇所處地區的民政事務處或分區辦事處查詢。然而，候選人應予留意的是，某些樓宇或未能在提名期結束前就候選人的競選活動作出決定，並因此而沒有按規定知會選舉主任。對於這些樓宇，候選人應遵從樓宇作出不准進行競選活動的臨時決定。

### **展示選舉廣告**

8.34 有關組織或樓宇的管理機構，應避免以先到先得的方法去處理候選人展示選舉廣告的申請，因為此舉可能造成不公平情況。例如，若有候選人知道有關決定，並申請在樓宇公用地方所有的位置張掛海報及橫額，便會令較

遲遞交申請的其他候選人再無位置可用，因而造成不公平。為符合公平及平等對待的原則，管理機構應：

- (a) 確定樓宇內所有可供候選人張掛海報及橫額的位置；
- (b) 決定海報及橫額獲准許的最大尺寸；
- (c) 在候選人提名期結束後，向有關選舉主任查詢有多少名候選人在該選區內競選；
- (d) 按質和量把所有可供使用的位置分為相等於候選人數目的份數，盡量確保公平分配；
- (e) 當其中一位候選人申請展示選舉廣告時，應容許該候選人以抽籤方式，從當時仍可供選擇的位置中取得其中一部分；以及
- (f) 如 2 名或以上的候選人有意展示聯合選舉廣告，應予以批准，但有關聯合選舉廣告所佔用的面積，應不多於按上文(b)的尺寸限制和(e)的抽籤分配的全部展示位置的總和。

8.35 不論如何安排(包括租用)，若樓宇的公用地方有任何位置可給予候選人展示選舉廣告或進行其他競選活動，則有關樓宇應確保在同一選區競逐的所有候選人均有**同等機會**使用該等位置，並相應給予所有候選人合理通知。如只把位置給予其中一名候選人而不讓其他候選人使用，會被視為對有關候選人提供不公平的優待，並對其他候選人作出不公平的處理。候選人不應接受任何這類不公平的優待。

8.36 當決定作出後，有關該決定的內容及附帶條件的告示應張貼在出入口，讓候選人及其代理人知道。這種公開的處理方式有助避免產生誤會及引起投訴。

8.37 每當樓宇有了決定，只要該決定不違反對同一選區所有候選人的競選活動予以公平及平等對待的原則，並且在執行此項決定時沒有對任何候選人造成不公平情況，則選管會將不予干涉。

8.38 業主立案法團或其他組織或人士必須謹慎從事，不應在替候選人宣傳時(例如張掛橫額支持某一候選人)招致選舉開支，因為除候選人或候選人的選舉開支代理人外，任何人在選舉中招致選舉開支或與選舉相關的開支，均屬非法行為[《選舉(舞弊及非法行為)條例》第 23 條]。

8.39 任何人士如欲在選舉提名期間於私人樓宇內展示任何宣傳資料，包括那些表面看來與選舉無關的物品，都應書面向有關樓宇管理機構清楚表明他／她是否候選人或有意成為候選人。此舉可避免準候選人利用這些物品宣傳自己。管理機構宜自行判斷有關的宣傳資料是否作競選之用，並以公平及平等對待的原則作出決定。

## **第五部分：在房屋署和香港房屋協會管理的樓宇內進行競選活動**

8.40 候選人和他們的代理人在房屋署和香港房屋協會管理的樓宇內進行競選活動時須遵守的特定指引，載於**附錄五**。



## 第六部分：制裁

8.41 選管會如接獲投訴，指稱任何組織、樓宇，或代表或宣稱代表上述組織或樓宇行事的人，曾**不公平或不平等地對待**候選人，而選管會確信投訴理由充分，可發表公開聲明提出**嚴厲譴責**或**譴責**，並公布獲優待及受虧待的候選人姓名。因此，候選人與組織管理機構或大廈業主接觸時，應將本指引知會有關人等。不過，如證明投訴人作出虛假、無根據或不合理的指稱，表示受到某組織或樓宇不公平對待，則選管會可發表公開聲明嚴厲譴責或譴責該投訴人。

8.42 即使有些組織或樓宇願意給予某些候選人不公平的優待，候選人亦絕不應接受。選管會可公開**嚴厲譴責**或**譴責**候選人違反本章所載指引，或其動作或行為導致其他候選人受到這些組織或樓宇不公平或不平等對待。

## 第九章

### 選舉聚會

#### 第一部分：通則

9.1 **選舉聚會**指任何為促使或阻礙某候選人或某些候選人在選舉中當選而舉行的聚會[《選舉(舞弊及非法行為)條例》第 12(5)條]。為免生疑問，為同一選區內全體候選人籌辦的選舉論壇不視作選舉聚會[見第十章第四部分]。在選舉期間，候選人可作為日常活動的一部分，出席**與選舉無關**的其他聚會。只要此類聚會**不是**為促使或阻礙某候選人或某些候選人在選舉中當選而舉行，便不會被視為選舉聚會。

9.2 在區議會選舉前、選舉期間或選舉之後為上述目的籌辦選舉聚會而招致的開支，均屬**選舉開支**。有些聚會可能並非為上述目的而籌辦，但卻被候選人或被其他人代表候選人用作該等用途。遇有這種情況，候選人須自行估計為上述用途而招致的開支。[《選舉(舞弊及非法行為)條例》第 2 條，並請參閱第十五章。] 該名藉有關聚會以宣傳某候選人的人士，亦可能因未獲該候選人事先授權作為其選舉開支代理人，並擅自替候選人招致選舉開支而被檢控[《選舉(舞弊及非法行為)條例》第 23 條]。

9.3 有關在選舉聚會中提供或隨選舉聚會附帶供應的飲品及膳食，候選人可參閱第十六章第四部分的“款待”部分。

9.4 候選人除了須對其招致的選舉開支負責外，還須對其籌辦的選舉聚會或公眾遊行負責，包括維持秩序及安全、控制聲量、保持地方清潔及其他法律責任。

9.5 選舉聚會可在公眾地方或私人樓宇內舉行。為競選宣傳而舉行的公眾遊行是選舉聚會的一種，為促使或阻礙某候選人或某些候選人當選而籌辦的展覽亦然。

9.6 候選人應注意，個別政府部門和管理當局可能有其本身的指引，規定是否容許在其管轄的樓宇內舉行選舉聚會。為確保選舉聚會在公眾或私人地方順利舉行，候選人應預先諮詢有關政府部門／管理當局，以便如需要的話，先取得批准在其管轄範圍的樓宇內舉行選舉聚會。

9.7 香港警務處和房屋署／香港房屋協會就在其管轄範圍的公眾地方和私人樓宇籌辦選舉聚會所訂立的規定，載於下文第 9.8 至 9.19 段，以供參考。

## 第二部分：在公眾地方舉行選舉聚會

9.8 任何人士在公眾地方籌辦選舉聚會，均須在**不遲於擬舉行聚會當日的上一個星期的同一日(如該日是公眾假期，則不得遲於緊接該日之前的第一個非公眾假期的日子)上午十一時**，以書面通知警務處處長[《公安條例》(第 245 章)第 8(1)條]。“公眾地方”是指公眾人士或任何一類公眾人士，不論是憑付費或其他方式，於當其時有權進入或獲准進入的地方；就任何集會而言，公眾地方包括在當其時和為該集會的目的，屬於或將會屬於公眾地方的任何地方[《公安條例》(第 245 章)第 2 條]。

9.9 通知書須**遞交**任何警署的主管，並應載有下述資料：

- (a) 聚會籌辦人，推動舉行該聚會或與舉行該聚會有關連的任何社團或組織，在有需要時可代替聚會

籌辦人行事的人的姓名或名稱、地址及電話號碼；

- (b) 聚會的目的及主題；
- (c) 聚會的日期和地點，及何時開始和歷時多久；
- (d) 估計會出席聚會的人數；
- (e) 擬於聚會中擔任政綱發言人的人數及姓名；
- (f) 擬於聚會中使用的擴音設備(如有的話)；以及
- (g) 擬為聚會而出版、派發或展示的廣告、印刷品、海報或橫額的性質、形式和內容。

[《公安條例》(第 245 章)第 8(4)條]

候選人提交提名表格時，會收到 1 份由警方發給的舉行公眾集會或遊行意向通知書的**表格**及指引。警方表示使用該款表格有助縮短處理申請的時間。

9.10 若選舉聚會屬下列情況，則無須通知警務處處長：

- (a) 出席人數不超過 50 人；或
- (b) 在私人樓宇舉行而出席人數不超過 500 人；或
- (c) 在學校、學院、大學或其他教育機構舉行，並獲認可社團或此等學校、學院或教育機構的類似團體的批准，**以及**有關機構的管理當局同意。

[《公安條例》(第 245 章)第 7(2)條]

候選人如有疑問，應向警方查詢。

9.11 警務處處長如有理由認為，為維護國家安全或公眾安全、公共秩序或保護他人的權利和自由而有此需要，可禁止舉行任何已發出通知的公眾集會(見上文第 9.8 和 9.9 段)；要是這樣，警務處處長須在不遲於該集會開始時間前 48 小時，給予提交通知書的人禁止集會的通知信[《公安條例》(第 245 章)第 9 條]。另一方面，警務處處長可向集會的籌辦人發出通知，對有關集會另加條件。集會的籌辦人必須遵從該些條件，並遵照警務人員發出的任何指示，以確保下文第 9.12 段所列述的條件和規定獲得遵從或妥為履行[《公安條例》(第 245 章)第 11 條]。

9.12 在每個公眾集會中：

- (a) 集會的籌辦人或(如缺席)由其指定代為行事的人，在整個集會進行期間均須在場；
- (b) 整個集會進行期間均須維持良好秩序和維護公眾安全；以及
- (c) 如所使用的任何擴音設備發出的噪音為一個普通人不能忍受者，則在警務人員提出要求下，須於集會期間將該擴音設備的管控權交出給該警務人員。

[《公安條例》(第 245 章)第 11(1)條]

9.13 警務處處長發出了 1 份進行選舉有關活動的安全指引，現載於**附錄八**。該指引概括地為候選人及選舉活動籌辦人提供一些建議，以便他們安全地進行有關活動。

## 公眾遊行

9.14 在下列情況下，可以為競選宣傳而舉行公眾遊行，而無須知會警務處處長：

- (a) 遊行人數不超過 30 人；或
- (b) 遊行在公路、大道或公園以外的地方舉行；或
- (c) 遊行的性質或類別屬警務處處長藉憲報公告所指明。

[《公安條例》(第 245 章)第 13(2)條]

9.15 如屬其他情況，籌辦公眾遊行（包括車輛遊行）的人士必須書面通知警務處處長擬舉行公眾遊行。通知書可遞交任何警署的主管，遞交時間**不得遲於擬舉行遊行當日的上一個星期的同一日(如該日是公眾假期，則不得遲於緊接該日之前的第一個非公眾假期的日子)上午十一時**。通知書須載有下述資料：

- (a) 遊行的籌辦人，推動舉行該次遊行或與舉行該次遊行有關連的任何社團或組織，以及在有需要時可代替遊行籌辦人行事的人的姓名或名稱、地址及電話號碼；
- (b) 遊行的目的及主題；
- (c) 遊行的日期和確實的路線，及何時開始和歷時多久；
- (d) 任何與遊行一併舉行的集會的地點、何時開始和歷時多久；以及
- (e) 估計會參加遊行的人數。

通知書應使用上文第 9.9 段所述的**表格**。[《公安條例》(第 245 章)第 13A 條]

9.16 警務處處長須就擬舉行的公眾遊行發出通知表示不反對；但如有理由認為，為維護國家安全或公眾安全、公共秩序或保護他人的權利和自由而有此需要，則可發出通知表示反對。警務處處長如反對某次公眾遊行，須在不遲於該次遊行開始時間前 48 小時，向遊行的籌辦人發出反對通知；否則，即當作不反對是次公眾遊行。警務處處長可向遊行的籌辦人發出通知，對遊行另加條件，而遊行的籌辦人必須遵從這些條件，並遵照警務人員發出的任何指示，以確保下文第 9.17 段所列述的條件和規定獲得遵從或妥為履行。[《公安條例》(第 245 章)第 14 及 15 條]

9.17 在每次公眾遊行中：

- (a) 遊行的籌辦人或(如缺席)由其指定代為行事的人，在整個遊行進行期間均須在場；
- (b) 整個遊行進行期間均須維持良好秩序和維護公眾安全；以及
- (c) 如所使用的任何擴音設備發出的噪音為一個普通人不能忍受者，則在警務人員提出要求下，須於遊行的持續期間將該擴音設備的管控權交出給該警務人員。

[《公安條例》(第 245 章)第 15(1)條]

### **第三部分：在私人樓宇舉行選舉聚會**

9.18 任何人士如擬在私人樓宇舉行選舉聚會，應預先諮詢有關的業主、佔用人、業主立案法團、大廈管理處或互委會等，以便如需要的話，先取得批准。只要有關的大廈管理方面，對候選人在樓宇公用地方舉行選舉聚會所作

出的決定是符合公平及平等對待所有候選人的原則，則選管會將不予干涉。在房屋署和香港房屋協會管理的樓宇內舉行選舉聚會時須遵守的特定指引，載於**附錄五**。

9.19 如與會人數會超過 500 人，聚會籌辦人便須根據上文第 9.8 和 9.9 段所載程序，書面通知警務處處長。

## **第四部分：競選展覽**

### **通則**

9.20 候選人可以為競選宣傳而舉行展覽。如將要舉行這類展覽，候選人應預先諮詢有關樓宇的管理當局，以便如需要的話，先取得有關的房屋事務經理、業主、佔用人、業主立案法團、大廈管理處或互委會的批准。候選人亦應遵從本章其他部分所載的有關指引，以及其他有關方面所訂明的規例和條件。

### **在房屋署和香港房屋協會管轄範圍內的樓宇**

9.21 如得到房屋事務經理批准在房屋署和香港房屋協會管理的屋邨舉行這類展覽，有關候選人可在展覽地點展示選舉廣告，惟該些廣告通常須與該項展覽活動有關，並且只可展示少於 1 日的時間。第七章所載的指引，亦適用於這些展品，有關候選人必須遵從。房屋事務經理應把批核書副本送交有關的選舉主任存案及予公眾查閱。請同時參閱**附錄五**。



## 第五部分：選舉聚會中的籌款活動

9.22 在公眾地方組織、參與或提供設備以進行任何籌款活動，或為獲取捐款而售賣徽章、紀念品或類似物件的活動，或交換此等物件的活動，均須取得許可證[《簡易程序治罪條例》(第 228 章)第 4(17)條]。任何人士如欲在選舉聚會中籌款作非慈善用途，應先向民政事務局局長申請。**附錄九**列載發出該些許可證的行政指引及發證條件(並附許可證申請表格)，以供參閱。

## 第十章

### 競選廣播、傳媒報道及選舉論壇

#### 第一部分：通則

10.1 本章談及通過電子媒介的競選廣播(涵蓋根據《廣播條例》(第 562 章)及《電訊條例》(第 106 章)獲發牌的電台及電視台的所有節目，包括時事節目及新聞報道)、與選舉事宜有關的傳媒報道，以及舉行各類選舉論壇。

#### 重要事項：

“候選人”包括在提名期結束前任何時間曾公開宣布有意參選的人士，不論他／她是否已遞交候選人提名表格[《選舉(舞弊及非法行為)條例》第 2 條]。

#### 第二部分：在電視台及電台進行競選活動

10.2 在現行的法例下，根據《廣播條例》(第 562 章)獲發牌的電視廣播服務營辦機構，不可播放屬政治性質的廣告；而根據《電訊條例》(第 106 章)獲發牌的電台廣播服務營辦機構，除非得到通訊事務管理局事先批准，否則不得播放屬政治色彩的廣告。

10.3 根據《廣播條例》(第 562 章)及《電訊條例》(第 106 章)獲發牌的廣播服務營辦機構的營運涉及使用公共資源，且服務覆蓋面闊，對社會影響力大，所以須按“公平及平等對待”的原則及遵守本章載列的指引處理任何與選

舉及候選人有關的節目，並確保不會優待或虧待任何候選人。

10.4 如有關節目全部或部分以選舉為主題(例如以介紹候選人或就其參選政綱和活動作出報道或分析為目的)，廣播機構便應按照“**公平及平等對待**”的原則製作該等節目。根據“公平及平等對待”的原則，廣播機構應該確保同一選區的每位候選人在節目中都得到介紹和報道，不會優待或虧待任何候選人。

10.5 電視台及電台所製作而非與選舉有關的時事節目及其他節目，候選人可以以嘉賓身分參與，但其參與必須切合節目的主題。在“公平及平等對待”的原則下，廣播機構應該小心避免給予任何候選人不公平的宣傳，並要準備為其選擇嘉賓的決定提供理據，支持有關選擇經已考慮所有情況，包括節目的主題、候選人的背景及專業知識、以及其他有相似背景和專業知識的嘉賓能否出席節目等。

10.6 在競選活動中，任何人士均**不可**向候選人**提供不公平的優待**，而候選人也**不可接受**這類優待。

10.7 為符合“公平及平等對待”的原則，廣播機構在邀請某一候選人出席全部或部分以選舉為主題的節目時，須邀請所有在同一選區競逐的候選人及通知獲邀者該機構已經或將會邀請同一選區的其他候選人出席這個節目，讓所有獲邀者有平等機會亮相。選管會呼籲所有候選人盡量應邀出席這些節目，讓選民及公眾得以了解他們的政綱。某些候選人或因個人或其他理由可能選擇不出席，有關廣播機構在此情況下按計畫繼續進行該節目，並不抵觸“公平及平等對待”的原則。廣播機構應按“公平及平等對待”的原則製作整個節目，特別是應按該原則給予出席節目的每位候選人在相關部分以相等時間陳述其參選政綱。**廣播機構須把所發出的邀請的日期、時間和內容，以及通知事**

**項記錄在案，保存至區議會選舉後 3 個月為止。**為免引起任何誤會，廣播機構應清晰地向節目的聽眾或觀眾提供同一選區的候選人的總數和姓名。此外，為了平等地對待所有有關的候選人，廣播機構應特別留意**附錄十**所載，法庭就一宗與二零一零年立法會補選有關的選舉呈請提出的意見，並在合適的情況下，在製作一個多於一集與選舉有關的節目時，依循**附錄十**所列明的安排。

10.8 若有證據證明有關廣播機構在製作全部或部分以選舉為主題的節目時提供／容許優待或虧待某些候選人，有關情況會被視作違反“公平及平等對待”的原則。

10.9 上文第 10.4 至 10.8 段所述的原則，既適用於候選人本人及在該選舉中任何選票上印上其登記名稱或標誌的訂明團體，亦適用於候選人所屬的政黨或政治組織。

10.10 上述原則的適用範圍並不涵蓋純屬新聞報道而與候選人參選無關的節目。然而，廣播機構有必要確保所有候選人均得到公平對待，以及如上文第 10.4 及 10.5 段所述，在任何情況下，沒有候選人能藉此獲得不公平的宣傳機會。

10.11 在選舉期間(即選舉提名期開始當日至選舉投票日)，對於凡是有成員參加區議會選舉的各個政黨或政治組織及上述訂明團體，不論他們是否在同一選區競逐，各廣播機構均須貫徹“公平及平等對待”的原則。廣播機構如邀請某個有成員參選的政黨或政治組織參加全部或部分以選舉為主題的時事節目或其他節目，亦應邀請所有其他有成員參加區議會選舉的政黨或政治組織或在該選舉中任何選票上印上其登記名稱或標誌的訂明團體(不論他們是否在同一選區競逐)參加。

10.12 選管會向各廣播機構呼籲，在節目內評論或提及在同一選區競逐的候選人時，應公平及平等地對待所有候選人。若所作的評論旨在促使或阻礙某候選人或某些候選人當選，而當中若有提述可令人認出被促使或被阻礙當選的候選人的身分，則有關評論會被視為選舉廣告[請同時參閱第七章第 7.9 段]。此外，如該類評論被斷定為選舉廣告，選管會會把有關事件轉介通訊事務管理局作適當行動。當所有在同一選區競逐的候選人皆獲公平和平等的對待，則廣播機構的編輯路線或節目主持的個人意見，只要是持平而論，據實反映，即可對個別候選人自由抒發意見。本指引並非要約束表達這些意見，不過，由於選舉是嚴肅的事情，為免任何人認為有候選人獲優待或被虧待，廣播機構應確保在表達這些意見時，不會有候選人、政黨或其所屬的機構獲得不公平的額外宣傳或優待。

#### **以節目主持、經常參與節目者、演員、樂師、歌手或其他表演者的身分在電視台 / 電台 / 電影亮相的候選人**

10.13 節目主持，包括嘉賓主持，或經常參與節目者的候選人，在公開表明有意參選後，或在選舉期內(如他／她成為候選人)，不應以該等身分參與任何節目。這是為了避免在這個關鍵時刻為他／她作不公平的額外宣傳。節目主持或經常參與節目者當然可以候選人的身分，出席下文第四部分所述的選舉論壇。

10.14 任何人如因履行合約而須以節目主持、經常參與節目者、演員、樂師、歌手或任何其他形式的表演者身分，在他／她表明有意參選之前、或在選舉期之前及之後已排期舉行的任何演出中亮相，則仍可繼續如常亮相。不過，該人應盡最大努力要求有關的負責人不要在他／她表明有意參選後，或在選舉期內(如他／她成為候選人)，在任何傳媒中播放他／她亮相的部分。選管會呼籲上述負責人

在切實可行範圍內接納這項要求，以免給予有關人士不公平的額外宣傳。

### 在商業廣告中亮相的候選人

10.15 如任何人所參與製作的廣告有他／她的形像、姓名或聲音出現(“有關廣告”)，而他／她亦知道有關廣告會在他／她表明有意參選後或在選舉期內(如他／她成為候選人)在電視台／電台／戲院播放，則他／她不應參與這廣告的製作。

10.16 如在有關廣告製作完成後，候選人決定參選，而他／她亦知道這廣告會在他／她表明有意參選後或提名期(如他／她在這段期間內成為候選人)開始後，在電視台／電台／戲院播放；在這情形下，他／她應盡最大努力要求有關的負責人，在他／她表明有意參選後或選舉期內，不要播放有關廣告。選管會呼籲上述負責人在切實可行範圍內接納這項要求，以免給予有關人士不公平的額外宣傳。

### 第三部分：通過印刷傳媒宣傳

10.17 候選人可通過印刷傳媒宣傳候選人身分。通過印刷傳媒發表的選舉廣告，如以新聞報道形式或任何其他未能清楚表明為選舉廣告的形式發表，則必須附有“**Election Advertisement**”或“**選舉廣告**”字樣，以免讀者誤以為這並非選舉廣告[見第七章第 7.52 段]。其中所涉及的支出必須在選舉開支及接受選舉捐贈之申報書及聲明書中列明。在本地註冊的報章上刊登的選舉廣告獲豁免遵守印備印刷詳情的規定[詳情亦可參閱第七章第 7.51 段]。選管會呼籲所有出版人給予在同一選區競逐的所有候選人**同等機會**在印刷傳媒發表選舉廣告。

10.18 印刷傳媒在選舉期間須確保其刊物內的任何報道或提述不會給予某名候選人或某些候選人不公平的額外宣傳，或導致公眾認為該報道或提述是為某名候選人或某些候選人作出宣傳。因此，出版人有責任小心處理任何涉及選舉或候選人的報道或提述，並應根據“**公平及平等對待**”的原則，確保不會優待或虧待任何候選人。候選人在競選活動方面也不應從出版人方面獲取不公平的宣傳機會。任何可促使或阻礙某名候選人或某些候選人在選舉中當選的刊物(例如報章特刊或單張)，不論免費與否，可被視為有關候選人的選舉廣告，而且必須符合第七章和第十五章訂明的有關選舉廣告和選舉開支的要求。出版人在該免費刊物分發前，如未能符合發布和分發選舉廣告的要求，亦有可能觸犯相關法例。候選人及出版人如對某一免費刊物會否被視為選舉廣告，並招致選舉開支存有疑問，應諮詢其法律顧問。

10.19 定期撰稿的專欄作家，在公開表明有意參選後，或在選舉期內(如他／她成為候選人)，不應為印刷傳媒撰稿。這是為了避免在這個關鍵時刻為他們作不公平的額外宣傳。如因履行合約而須定期撰稿的專欄作家在已公開表明有意參選後，或他／她在選舉期內成為候選人，應盡最大努力要求有關的負責人不要在任何傳媒刊登其評論。選管會呼籲上述負責人在切實可行範圍內接納這項要求，以免給予有關人士不公平的額外宣傳。定期撰稿的專欄作家當然可以候選人的身分，出席下文第四部分所述的選舉論壇。

10.20 由於選舉是嚴肅的事情，選管會向印刷傳媒呼籲，在報道競逐同一選區的候選人及其競選活動方面，一概應予**公平及平等對待**。至於怎樣實際做到公平及平等的對待，請參閱**附錄十一**。此外，當在刊物的不同版頁或期數報道同一選區競逐的候選人時，印刷傳媒應在報道中清晰地向讀者提供在同一選區競逐的候選人的總數和姓名。

若有證據證明有關印刷傳媒在刊物中提供／容許優待或虧待某名候選人或某些候選人，有關情況會被視作違反“公平及平等對待”的原則，而該刊物亦很可能有促使或阻礙有關候選人當選的效果，因而成為該／該些候選人的選舉廣告。此舉可能因而違反選舉廣告及選舉開支的法定要求[見第七章和第十五章]，有關印刷傳媒及候選人均有可能要為此負上刑事責任。

#### **第四部分：選舉論壇**

10.21 在選舉期間，廣播機構或會舉辦選舉論壇。廣播機構應確保按照“公平及平等對待”的原則對待所有候選人。如有一位候選人被邀請參加選舉論壇，所有在同一選區競逐的候選人亦應被邀請出席有關論壇，以便讓他們有平等機會出席論壇和陳述其政綱。廣播機構應按“公平及平等對待”的原則製作及進行整個選舉論壇，特別是應按該原則給予每位出席論壇的候選人在相關部分以相等時間陳述其參選政綱。節目主持人在任何時間都應有禮貌和公平地對待每位候選人，不會令公眾覺得有候選人獲優待或被虧待。

10.22 其他組織或團體，如專業團體或商會、教育機構及學校等或會舉辦選舉論壇，作為促進公民教育或其他目的。根據公平及平等對待候選人的原則，選管會呼籲所有這些論壇舉辦者邀請在同一選區競逐的所有候選人出席這類論壇，這不會使到任何一名候選人在競選方面會獲給予或得到不公平的優待。

10.23 選管會呼籲所有候選人盡量出席這些選舉論壇，好讓選民及公眾了解他們的政綱。某些候選人或因個人或其他理由可能選擇不出席，有關論壇舉辦者在此情況下按



計劃繼續進行該活動，並不抵觸“公平及平等對待”的原則。

## 第五部分：制裁

10.24 若選管會獲悉任何廣播機構、出版人或論壇舉辦者不公平或不平等對待候選人，可發表公開聲明**嚴厲譴責**或**譴責**，並公布獲優待與被虧待的候選人姓名及有關的廣播機構、出版人或論壇舉辦者的名稱。選管會亦可將此事件轉交有關當局，採取適當的行動。此外，有關的節目、報道或文章很可能有促使或阻礙某名候選人或某些候選人在選舉中當選的效果，因而成為有關候選人的選舉廣告。此舉可能因而違反選舉廣告及選舉開支的法定要求[見第七章和第十五章]，有關傳媒及候選人均有可能要為此負上刑事責任。選管會會將任何涉嫌違法的個案轉交相關執法機構跟進。故此，選管會呼籲廣播機構、出版人、論壇舉辦者和候選人嚴格遵守本章的指引，避免作出任何會令公眾對選舉的公正性產生疑慮的行為。

10.25 上文第 10.13 至 10.16 段和第 10.19 段所述的候選人應按各段載列的指引，盡力避免獲取不公平的額外宣傳。若選管會接獲有候選人獲取上述額外宣傳的投訴，並於其後發現有關候選人未有盡力避免獲取的額外宣傳，選管會可發表公開聲明**嚴厲譴責**或**譴責**該候選人。

## 第十一章

### 使用揚聲器材及車輛

#### 第一部分：通則

11.1 與本章有關的法律條文，載列於《公安條例》(第 245 章)、《簡易程序治罪條例》(第 228 章)、《噪音管制條例》(第 400 章)及《道路交通條例》(第 374 章)。

11.2 選管會提醒各候選人，有些公眾人士會認為揚聲器發出的聲響或噪音令人厭煩，對他們造成滋擾。候選人在使用揚聲器時，應特別留意揚聲器可能會令在醫院、老人院、幼稚園、幼兒園、學校及住宅內的人感到煩擾。候選人或其支持者對選民帶來噪音滋擾，可能會影響選民決定投選哪位候選人。

#### 第二部分：使用揚聲器及車輛

11.3 從一九九五年七月起，警務處處長不再根據《簡易程序治罪條例》(第 228 章)第 4(29)條的規定簽發使用揚聲器的許可證。因此，候選人**無須**申請許可證。然而，候選人在選舉聚會或遊行中使用擴音設備，仍須遵守法例規定以及警務處處長施加的條件。擴音設備包括揚聲器及任何可以發出或擴大聲響的設備。[詳見第九章。]

11.4 雖然使用揚聲器現時無須申領許可證，但任何人使用揚聲器時，應確保揚聲器發出的聲響不會對他人造成滋擾。根據《噪音管制條例》(第 400 章)第 5(1)(b)條，不論任何時間，在住宅地方或公眾場所使用揚聲器、傳聲筒或

其他擴音裝置或器具，所發出的噪音成為他人感到煩擾的來源，以致造成滋擾，即屬違法；使用加裝在車輛上的揚聲器，也受這項條文規限。候選人應注意有些要輪班工作的人士需要在日間休息，在競選活動中使用揚聲器時造成的噪音滋擾可能影響這些人士的日常生活。為減少對公眾人士造成的滋擾，候選人在**晚上九時至翌日早上九時**這段時間內進行競選活動時**不得**使用揚聲器。選管會若得悉有候選人違反時間規限，便會嚴厲譴責或譴責該候選人。候選人應知有些公眾人士可能會認為車輛上的揚聲器所發出的噪音對他們造成打擾，因此應慎重顧及公眾人士對噪音量的接受程度，並將噪音量維持在一個合理水平。

11.5 警方一旦接獲任何有關揚聲器聲量的投訴，使用者須依照警務人員的指示將揚聲器的聲量調低。使用者如不理會該警務人員的口頭警告或指示，可能會被檢控。

11.6 所有用於拉票活動及與拉票活動有關的車輛，必須符合《道路交通條例》(第 374 章)的條文和規例的規定。該等車輛的司機必須依從穿制服的警務人員和交通督導員的一切指示。此外，所有車輛的司機均須嚴格遵守《道路交通條例》(第 374 章)內一概與停車和泊車有關的規例。故意慢駛可構成“不小心駕駛”罪名，因為故意慢駛可被視為駕車時“未有合理顧及其他使用道路的人”。

11.7 車輛上加裝的設備也須符合《道路交通條例》(第 374 章)的《道路交通(車輛構造及保養)規例》(第 374A 章)，以及不影響車輛的安全運作。在公共小巴和的士上展示選舉廣告，其車主／營辦商須先取得運輸署的書面批准，並須確保所展示的選舉廣告符合運輸署在批准書所載的條件，尤其是下列條件：

- (a) (i) 不得在的士所有車窗上展示選舉廣告；

(ii) 在公共小巴上，不得在以下位置展示選舉廣告：

(1) 所有車窗，除以下車窗的內側位置：

- 首行單人座位左邊的車窗；和
- 第二行雙人座位右邊的車窗。

任何張貼在上述車窗的選舉廣告面積不可超過一張 A4 大小的紙張，即闊 210 毫米及長 297 毫米；

(2) 車窗與外部頂板之間的範圍；以及

(3) 外部頂板(貼紙形式的選舉廣告除外)；

(b) 選舉廣告不得使用發光的／反光的物料；以及

(c) 選舉廣告不得阻礙任何由運輸署署長或根據《道路交通條例》(第 374 章)及其附屬規例訂明在車身展示的法定照明設備／標貼／標記。

按照運輸署就公共小巴和的士制定的服務表現承諾，該署在處理公共小巴及的士車身展示選舉廣告的申請，一般需時不多於 7 個工作天。

11.8 候選人及其支持者須遵守《道路交通條例》(第 374 章)的《道路(安全裝備)規例》(第 374F 章)及《道路(交通管制)規例》(第 374G 章)的法定要求，包括有關座位、配用安全帶及允許載客的規定。除了在電車、單層公共服務巴士及雙層巴士的下層外，司機或乘客在移動中的車輛站立是**非法**的。如獲運輸署署長批准，乘客亦可在用

作花車的車輛上站立。候選人應向運輸署牌照事務處申請豁免有關車輛在運載站立的乘客方面的限制。

11.9 凡將車輛改裝為花車供展示或拉票用途，事前必須獲得運輸署署長批准。為花車設計申請批准的程序載於**附錄十二**。

11.10 候選人亦應注意，在投票站外的禁止拉票區範圍內，不准使用揚聲器；如在禁止拉票區附近地方使用揚聲器，發出的聲響在禁止拉票區內也可聽到，則在該等附近地方亦不准使用揚聲器。[請同時參閱第十三章。]

### **第三部分：制裁**

11.11 若選管會獲悉任何候選人違反本章所列的指引，除了知會有關當局採取行動外，亦可發表公開聲明**嚴厲譴責**或**譴責**，並公布有關候選人的姓名。除被公開譴責外，有關候選人亦須負起在禁止拉票區內因違法引致的刑事責任，一經定罪，最高可被判處罰款 5,000 元及監禁 3 個月 [《區議會選舉程序規例》第 48(7)條]。候選人應提醒其支持者，在為其進行競選活動時應遵守上述指引。

## 第十二章

### 在學校內進行或有學生參與的競選活動

#### 第一部分：通則

12.1 候選人、校監、校長及教師考慮容許任何人在其學校進行競選活動，或邀請學生協助競選活動時，必須留意以下指引。

12.2 學生參與競選活動一事，向來備受社會人士關注。任何學校主管人員均**不得**運用本身職權，對由他們照顧或負責的學齡青少年，施以不當影響，招攬他們參與競選活動。選管會如發現有人濫用其職權，致使由他／她照顧或負責的學齡青少年參與競選活動，可嚴厲譴責或譴責有關人士。有關對他人的投票意向施以武力或脅迫手段的監管規定，請參閱《選舉(舞弊及非法行為)條例》第 13 條。

#### 第二部分：學生

12.3 雖然為了推廣公民教育，應鼓勵學生關心社會事務(包括選舉)，但是年紀太輕的學生，實不宜參與競選活動。無人看管的兒童會引起場面控制的問題，尤其是在人數眾多，或過於擠迫的環境下，對兒童本身或其他人都可能構成危險。因此，接受學前教育的學生或小學生都不應參與競選活動。

12.4 派發選舉廣告是競選活動的一種。校監、校長或教師可能是某一選區候選人的支持者。雖然他們可選擇支持任何候選人，但他們不應通過接受學前教育、小學或中學的學生，分發或協助分發候選人的選舉廣告給學生家長。此外，他們亦不應指示學生要求其家長投選某一候選人。上述指引亦適用於本身擔任校監、校長或教師的候選人。本指引是基於上文第 12.2 段的同一原則，亦可避免公眾產生錯覺，以為學校當局對由他們照顧或負責的兒童施以不當影響。

12.5 選管會採納了教育局局長發給所有學校就這方面提供一般指引的須知通告，並強調以下各點：

- (a) 學生參與競選活動，必須**純屬自願**；
- (b) 必須事先向家長或監護人取得**書面許可**；
- (c) 在任何情況下，不應要求接受學前教育的學生或小學生參加這類活動；
- (d) 不應擾亂學生的教育，在任何情況下，都不應為了讓學生參加這類活動而妨礙正常上課；以及
- (e) 在任何情況下，不應要求學生到有任何易生危險的地方參加活動，包括在交通方面有危險的地方。

12.6 參與拉票活動的學生，應留意其學校本身的校規，尤其是有關穿著校服參與該等活動的校規。

12.7 選管會認為根據法律，年滿 18 歲的學生已可為自己的行為負責和就選舉有關的事情作出決定。

### 第三部分：在學校內進行的競選活動

12.8 在選舉期間，校監、校長或教師可能會邀請候選人，或因應候選人的要求，在校內為學生舉辦專題講座。不論該講座的主題會不會直接提及某一選舉，候選人到場演講，其講詞的文本可能會派發給學生傳閱，而學生可能把文本會帶回家給他們的家長，這可能會對該候選人有推廣或宣傳之效。因此，這類活動應被視為其競選活動。[請同時參閱上文第 12.4 段。]

12.9 根據**公平及平等對待**候選人的原則，選管會呼籲所有校監、校長及教師，給予同一選區內所有候選人平等機會進行競選活動。校方如果決定容許某候選人在校內進行競選活動，應知會同一選區內的其他候選人，並給予相同的機會。這樣，任何候選人均不會因獲提供或得到不公平的優待而在競選活動中較其他候選人佔優勢。候選人的姓名和地址(如候選人不反對，也可透露其聯絡電話)，可向選舉事務處索取。

### 第四部分：制裁

12.10 選管會若獲悉任何候選人或學校或人士違反本章所列的指引，可發表公開聲明**嚴厲譴責**或**譴責**，公布該候選人、學校及有關人等的名稱，以及可能將個案轉介教育局。因此，候選人應將上述指引知會為其提供協助的有關學校當局或人士。



## 第十三章

### 投票站外拉票活動的禁制

#### 第一部分：通則

13.1 本章載述有關禁止在選舉日於投票站外拉票的指引。

13.2 實施“禁止拉票區計劃”的目的是為了禁止在選舉日於投票站外進行的拉票活動，以維持通道無阻及安全，確保選民不會在前往投票站途中受到不必要的滋擾。

#### 第二部分：禁止拉票區和禁止逗留區範圍的宣布

13.3 就每個供 1 個選區進行投票的投票站，該選區的選舉主任須決定把投票站外某一範圍劃定為禁止拉票區。在作出決定時，選舉主任須考慮投票站的特點及特有環境。選舉主任亦須決定把在禁止拉票區內投票站入口／出口處的範圍劃定為禁止逗留區，並須以地圖或圖則而劃定該兩個禁區[《區議會選舉程序規例》第 43(1)條]。

13.4 就每個供超過 1 個選區進行投票的投票站，則有關的禁止拉票區和禁止逗留區，必須由總選舉事務主任就該兩類禁區的劃定而指明的選舉主任劃定[《區議會選舉程序規例》第 43(3)條]。

13.5 選舉主任決定宣布在投票站劃為禁止拉票區和禁止逗留區範圍後，必須在投票日前至少 7 日，就宣布劃定禁區事宜，向所負責的選區的候選人，以及在合適的情況

下，將在該投票站進行投票的其他選區的選舉主任發出有關通知。其後，這些相關選區的每一名選舉主任須在可行的範圍內，盡快向所負責的選區的候選人發出通知，讓各候選人知悉有關宣布[《區議會選舉程序規例》第 43(3)、(4)及(5)條]。

13.6 選舉主任須以書面通知候選人，該書面通知可由專人送遞、郵遞、電郵或傳真方式送交候選人、其選舉代理人或監察投票代理人[《區議會選舉程序規例》第 43(11)及 98 條]。

13.7 選舉主任決定禁止拉票區或禁止逗留區的範圍後，可視乎情況需要而更改上述兩類禁區的範圍。選舉主任在作出更改後，須盡快依據上文第 13.6 段所述的方式發出更改通知[《區議會選舉程序規例》第 43(6)條]。在投票日給予的更改禁止拉票區或禁止逗留區的通知，如在當時的情況下，並不適宜由專人送遞或以郵遞、電郵或圖文傳真方式發送，或在當時的情況下以如此方式送遞和發送該通知並不切實可行，則可用口頭方式發出通知[《區議會選舉程序規例》第 98(3)條]，但如在投票結束前不能在合理可行的範圍內這樣做，則無須向候選人發出更改通知[《區議會選舉程序規例》第 43(10)條]。

13.8 選舉主任須在投票日，把決定劃為上述兩類禁區或更改這兩類禁區的範圍的通知，連同標示這兩類禁區界線的資料，張貼在有關的投票站內或附近，使該項決定或更改生效[《區議會選舉程序規例》第 43(7)、(8)及(9)條]。

13.9 獲授權決定禁止拉票區和禁止逗留區範圍的選舉主任，可授權其助理選舉主任或有關投票站的投票站主任，於投票日行使更改禁區範圍的權力和履行有關職責[《區議會選舉程序規例》第 43 及 90 條]。

### 第三部分：在禁止拉票區和禁止逗留區的行為

13.10 只要不妨礙選民和不使用擴音系統或設備(懲教署人員在投票日於監獄的專用投票站內執行職務不受此限)，並已獲准進入拉票，任何人均可在禁止拉票區內並非投票站所在的建築物內高於或低於街道的樓層逐戶拉票，以及為該等拉票的目的而展示或佩戴任何宣傳物品，例如：徽章、標誌、衣物或頭飾，而這些物品可促使或阻礙一名或多名候選人在選舉中當選，或直接提述有任何成員在選舉中參選的團體或在該選舉中選票上印上登記名稱或標誌的訂明團體。[《區議會選舉程序規例》第 43(13A)、(14)及(15)條]。除此之外，禁止拉票區內嚴禁任何拉票活動(包括建議不投票予任何候選人)，經選舉主任或有關投票站的投票站主任授權展示的非流動性選舉廣告除外。若禁止拉票區內有私人樓宇，選舉主任應預先向其選區的所有候選人發出通知書，着其拆除任何張掛在禁止拉票區內的私人樓宇而選民在投票日前往投票站途中將看見的選舉廣告(如有的話)。若候選人未能按選舉主任的要求拆除該選舉廣告，選舉主任會發出警告，着其立刻拆除違規的選舉廣告。若候選人沒有依從，選管會將作出譴責或嚴厲譴責。拉票活動有許多不同方式，**附錄四**載述嚴禁在禁止拉票區內進行的常見拉票活動。

13.11 在投票日，投票站主任會盡最大努力確保沒有人在其投票站的禁止拉票區內，進行任何活動(上文第 13.10 段所述的經批准活動除外)，以游說或勸誘任何選民投票或不投票。禁止拉票區內任何未經授權展示的選舉廣告，會被選舉主任或選舉主任授權的其他人士拆除[《區議會選舉程序規例》第 108 條]；任何人在該區內進行被禁止的拉票活動，一經發現，即會被請離開[《區議會選舉程序規例》第 44 條]。

13.12 禁止拉票區內禁止使用揚聲器或擴音器，在鄰近範圍內使用同類設備或進行任何活動(如舞獅)，以致所發出的聲音在禁止拉票區內亦可聽到，均在禁止之列。然而，在位於監獄的專用投票站，懲教署人員可於投票日在執行職務時，於禁止拉票區內使用擴音系統或設備[《區議會選舉程序規例》第 43(13)(b)、(c)、(ca)及(13A)條]。此外，各候選人及其支持者在禁止拉票區內，除進行第 13.10 段所述獲准許的拉票活動外，不得向任何人傳達呼籲的信息，更不得呼喊這類信息。[見第十一章第二部分有關揚聲器材的使用。]

13.13 在禁止拉票區內每個投票站的入口／出口處(有時入口與出口同為一處)，設有“**禁止逗留區**”。任何人士未得投票站主任明示准許，不得在該區內逗留或遊蕩[《區議會選舉程序規例》第 44(1)(d)條]。這些措施旨在確保選民可安全無阻地進出投票站。

13.14 如未得投票站主任明示准許，任何人士不得在禁止拉票區或禁止逗留區內，向投票站的選民採取或企圖採取(不論以任何方法)他們將會或已經投選哪名候選人的資料。投票站主任應尊重及顧及那些按照第十四章的規定進行票站調查的人士。

13.15 任何人士如在禁止拉票區或禁止逗留區內行為不檢或進行被嚴禁的活動，或不遵從選舉主任(劃定該禁止拉票區或禁止逗留區者)或投票站主任的任何合法指示，即屬違法，可被判罰款及監禁，並可能會被選舉主任或投票站主任命令離開[《區議會選舉程序規例》第 44(2)及 48(4)條]。倘若他／她不立刻離開，警務人員、懲教署或其他執法機關人員或選舉主任或投票站主任書面授權的任何其他人士可將他／她逐離[《區議會選舉程序規例》第 44(3)條]。被逐離的人，除非獲選舉主任或投票站主任准許，否

則不得在當日再次進入該禁止拉票區或禁止逗留區[《區議會選舉程序規例》第 44(4)條]。

13.16 不過，選舉主任或投票站主任不得行使權力，將某選民逐離禁止拉票區或禁止逗留區，以阻止他／她投票[《區議會選舉程序規例》第 44(5)及 49(5)條]。

#### **第四部分：刑罰**

13.17 在禁止拉票區內進行的任何拉票活動(獲豁免的活動除外)、以及上文第 13.13 及 13.15 段所禁止的行為，每一項均屬觸犯罪行，可被判處第 2 級罰款(最高 5,000 元)及最多監禁 3 個月[《區議會選舉程序規例》第 48(7)條]。上文第 13.14 段所述未獲所需准許而企圖採取資料的行動，則觸犯《區議會選舉程序規例》第 94 條，可被判處第 2 級罰款(最高 5,000 元)及最多監禁 6 個月。

## 第十四章

### 票站調查

#### 第一部分：通則

14.1 本章就進行、公布和廣播票站調查制定指引，以免選民受不當的影響，以致選舉過程受到不公平的干預。制定指引旨在確保選舉以誠實及公平的方式進行，並同時在必須維持票站外良好秩序的要求和維護言論自由，新聞自由及學術自由兩者之間取得適當平衡。

14.2 選管會呼籲傳媒及各有關機構在進行票站調查，以及公布和廣播有關結果時，應以自律、善意和自發合作的態度行事，以免選民的投票行為受不當的影響。

#### 第二部分：投票保密

14.3 投票是保密的。選民有權將投選保密。選民倘不願意，實無須透露投選哪位候選人。任何人如無合法權限，不得規定或宣稱規定某選民透露他所投選的候選人的姓名或其任何有關詳情，否則即屬觸犯刑事罪行。[《區議會條例》第 48 條及《區議會選舉程序規例》第 94 條。]進行票站調查的人員必須尊重選民不願受到打擾的權利和意欲，又應在進行票站調查前，告知接受調查的選民參與票站調查，純屬自願。

14.4 在投票時間內公布的任何票站調查結果或意向預測，尤其是關於個別候選人，均可能影響選民的投票意向及選舉結果。因此，選管會提醒傳媒及有關機構，在投票

結束前，不可公布票站調查結果或就個別候選人的表現發表具體評論或預測。

14.5 請各廣播機構注意遵守電視和電台業務守則中有關節目標準的規定，根據守則，所有新聞及時事節目必須公正、客觀和不偏不倚。

### 第三部分：進行票站調查

14.6 任何人士或機構均可向選舉事務處就任何選區申請進行票站調查。然而，為免公眾誤會有不公平，以下情況的票站調查申請通常不會獲批准：

- (a) 申請人已公開表明支持任何在票站調查涵蓋的選區競逐的候選人；
- (b) 申請機構內已有成員在票站調查涵蓋的選區競逐；
- (c) 負責票站調查人士或被提名作票站調查的調查員是某機構的成員而該機構有候選人在票站調查涵蓋的選區參選，或該機構已公開表明支持任何在票站調查涵蓋的選區競逐的候選人。

14.7 基於保安理由，專用投票站不可進行票站調查。為了更有效地監管票站調查的進行，有意進行票站調查的人士或機構，必須**最遲於投票日 10 日前**，向選舉事務處提供以下資料：

- (a) 有意在投票日進行票站調查的人士的姓名或機構名稱及地址；

- (b) 負責票站調查人士的身分證明文件號碼、姓名及其聯絡電話號碼，尤其在投票時間內的聯絡電話號碼；以及
- (c) 1 份載列在投票日派往各投票站進行票站調查人士的名單，註明這些人士的數目、身分證明文件號碼及姓名。

14.8 選舉事務處在接獲申請後，將會加以考慮，並視乎情況向有關人士或機構發出批准書。獲准進行票站調查前，有關人士或機構須簽署遵辦進行票站調查的條款和指引的**承諾書**。獲准在投票日或投票時間內進行票站調查的人士或機構，如沒有遵守承諾書上所載的條款和本章所列的指引，批准可能被撤銷。選管會亦可發表公開聲明作出嚴厲譴責或譴責，並公布違反承諾書／指引內所載條款的人士或機構的名稱。載有獲准進行票站調查的人士或機構，和聯絡電話號碼的告示，會於投票日前發放供公眾及候選人參閱，並張貼於各有關投票站。

14.9 調查不得在投票站內進行。調查員須注意，禁止拉票區內嚴禁拉票活動(在並非投票站所在的建築物內高於或低於街道的樓層逐戶拉票除外，但不得妨礙選民和使用擴音設備，並已獲准進入拉票)，否則違例者將受刑事制裁。因此，調查員在進行票站調查時必須加倍小心，以免令人懷疑他們是在禁止拉票區內向選民拉票。在各投票站緊貼入口／出口處之外位於禁止拉票區的範圍，被劃定為禁止逗留區。調查員，一如任何其他人士，不得在指定為禁止逗留區的範圍內逗留或遊蕩。[《區議會選舉程序規例》第 43 條]。調查員亦不可以在禁止逗留區內趨前與選民交談。實施這些措施的目的，是確保選民能夠安全無阻地進出投票站。投票站的投票站主任可以在有需要時，在投票站出口外劃定範圍，規定調查員只可在該範圍內進行票站調查。



#### 第四部分：調查員的身分識別

14.10 過往曾有在票站進行調查的調查員被誤認作政府人員或投票站工作人員。因此，調查員必須在身上當眼處掛上進行票站調查的機構／人士身分的身分識別名牌，以免選民誤以為他們是由政府委任的。此外，調查員也須向選民說明任何回應純屬自願，並應在開始進行票站調查時，安排讓選民知悉進行票站調查的機構／人士名稱及調查並非由政府委託進行的。

14.11 在接獲上文第 14.7 段所述的資料後，選舉事務處會通知有關機構或人士領取若干數量的印有機構／人士名稱的身分識別名牌。在進行票站調查時，每一名上文第 14.7(c)段所述名單內的人士，均須在身上當眼處掛上身分識別名牌。任何人士如沒有在身上當眼處掛上該些身分識別名牌，皆不會獲准在任何投票站外進行票站調查。

#### 第五部分：制裁

14.12 除《區議會條例》所規定的刑事制裁外，選管會如得悉任何廣播機構或機構沒有理會或遵從本章所載的指引，可發表公開聲明對其作出**嚴厲譴責**或**譴責**，並公布有關廣播機構或機構的名稱。

## 第十五章

### 選舉開支及選舉捐贈

#### 第一部分：何謂選舉開支

15.1 有關選舉開支的規定，可參閱《選舉(舞弊及非法行為)條例》。

15.2 **選舉開支**指 1 名候選人或代表候選人的人，在**選舉期間**或其**前**或**後**，為促使該候選人在選舉中當選，或為阻礙另一名候選人或另一些候選人當選，而招致或將招致的開支，並包含貨品及服務而用於上述用途的選舉捐贈的價值[《選舉(舞弊及非法行為)條例》第 2 條]。就選舉開支(及捐贈)而言，“候選人”一詞包括在選舉的提名期結束前的任何時間**曾公開宣布有意參選**的人士，不論是否已經遞交候選人提名表格、或在遞交提名表格後撤回提名、或被選舉主任判定為提名無效[《選舉(舞弊及非法行為)條例》第 2 條]。訂明人士如已根據《立法會及區議會選票詳情規例》申請登記其標誌，不應單純因為此舉而視作曾公開宣布有意參選。

15.3 在考慮在不同情況下哪些開支會構成法例訂明的選舉開支時，候選人及其他有關人士應留意終審法院就一宗與二零零八年立法會選舉有關的個案所提出的意見，現節錄於**附錄十三**，作為參考。

15.4 候選人可接受選舉**捐贈**，以償付其選舉開支。選舉捐贈就某項選舉的一名候選人而言，指以下任何捐贈：

- (a) 為償付或分擔償付候選人或一些候選人的選舉開支，而給予候選人或就候選人而給予的任何金錢；或
- (b) 為促使候選人當選或阻礙另一名候選人或另一些候選人當選，而給予候選人或就候選人而給予的任何貨品，包括由於提供義務服務而附帶給予的貨品；或
- (c) 為促使候選人當選或阻礙另一名候選人或另一些候選人當選，而向候選人提供或就候選人而提供的任何服務，但不包括義務服務。

[《選舉(舞弊及非法行為)條例》第2條]

所有此等捐贈，不論為現金或實物抵付形式，當開銷或使用後，一概計算為選舉開支。[詳情見本章第三部分。]

15.5 開支會否計算為選舉開支，是視乎個別事件的實情而定。只要某項開支是為下列目的而招致：

- (a) 促使某候選人當選；或
- (b) 阻礙另一名候選人或另一些候選人當選，

則該項開支即屬選舉開支，不論該項開支是在選舉期間或其前或後所招致，亦不論有關款項的來源。

15.6 個別開支項目是否應當作選舉開支，應視乎有關個案的情況而定。開支應否列為選舉開支，亦應按每項開支的實際用途而定，並考慮開支的性質、其招致的情況及環境。如一項開支用作多於一項用途，應就與選舉有關的用途和其他用途分攤該項開支。候選人應把相關細項列入選舉開支及接受選舉捐贈之申報書及聲明書(下稱“選舉申

報書” )。根據一般原則，時間及用途是相關的考慮因素。有需要時，候選人可就分攤開支諮詢專業意見。任何因諮詢專業意見而招致的費用不會計算為選舉開支。

15.7 候選人以其個人本身職位或履行職責時可動用的人手及其他資源用作宣傳其候選人身分，亦應計算為選舉開支。**附錄十四**列出一般可計算為選舉開支的開支項目。該列表只作說明及舉例之用，而不應被視為可凌駕有關法例。候選人如對某一開支項目應否計算為選舉開支有疑問，應諮詢其法律顧問。任何因此而招致的法律費用，不會計算為選舉開支。

15.8 候選人不得動用公共資源以促使自己或阻礙另一名候選人或另一些候選人在選舉中當選。

## 第二部分：何人可招致選舉開支及其限額

### 選舉開支最高限額

15.9 行政長官會同行政會議根據《選舉(舞弊及非法行為)條例》第 45 條作出的《選舉開支最高限額(區議會選舉)規例》(第 554C 章)，就區議會選舉的選舉開支最高限額作出規定，以限制 1 名候選人就選舉可招致的最高選舉開支。該限額規限選舉宣傳活動的規模，並可避免經濟充裕的候選人得到不公平的優勢。

15.10 區議會選舉的選舉開支最高限額是 63,100 元。[《選舉開支最高限額(區議會選舉)規例》第 3 條(第 554C 章)](自 2015 年區議會一般選舉開始，以頒布的相關規例為準)

15.11 候選人不得招致任何超逾規定最高限額的選舉開支[《選舉(舞弊及非法行為)條例》第 24 條]。

### 獲授權招致選舉開支的人

15.12 只有候選人或獲候選人妥為授權作其選舉開支代理人的人士，才可招致選舉開支[《選舉(舞弊及非法行為)條例》第 23(1)條]。授權事宜應依循第六章第六部分訂明的程序辦理。

15.13 任何人士如為某候選人或其利益而對其他候選人展開**負面宣傳(即阻礙其他候選人當選的宣傳活動)**，並因此招致費用，須於事前獲得候選人授權作為其選舉開支代理人，而是項費用將計算為該候選人的選舉開支。如負面宣傳包括選舉廣告，則候選人必須遵守《選舉(舞弊及非法行為)條例》及《區議會選舉程序規例》的全部規定。

15.14 各候選人如有意或計劃參選，而與他們有關連的組織又可能會為支持他們而招致費用，則候選人應盡快告知該等組織有關此等指引，以避免該等組織因不知情而誤犯任何罪行。

15.15 候選人要為其選舉開支全部款項負責。倘候選人及／或其代表招致的選舉開支總額超逾規定上限，除非候選人能證明任何超額開支乃未經其同意或授權，以及非因本身疏忽所致，否則須負觸犯法例之責。另一方面，選舉開支代理人招致的選舉開支，不得超逾獲候選人授權的最高限額，否則即屬觸犯《選舉(舞弊及非法行為)條例》第 23(4)條。[《選舉(舞弊及非法行為)條例》第 23 及 24 條]

## 第三部分：選舉捐贈

### 一般規定

15.16 任何已表明有意在選舉中參選的候選人，可接受選舉捐贈，惟只可作償付其選舉開支之用。

15.17 選舉捐贈只可用於償付或分擔償付候選人的選舉開支。如某項選舉捐贈包含貨品或服務，則捐贈只可用於促使候選人當選或阻礙另一名候選人或另一些候選人當選 [《選舉(舞弊及非法行為)條例》第 18 條]。

15.18 選舉捐贈可以現金或實物抵付形式，並包括任何金錢實值、有價值證券或其他金錢等同物及任何有價值報酬。所有於選舉期間或其前或後收到的已開銷或已使用的選舉捐贈，不論為現金或實物抵付，一律計算入選舉開支總額，並且不可超逾規定的最高限額。

15.19 候選人須將任何未開銷或未使用的選舉捐贈給予由候選人選擇屬公共性質的慈善機構或慈善信託。至於任何超逾選舉開支上限的選舉捐贈，候選人亦須給予該等慈善機構或慈善信託。候選人須在按照《選舉(舞弊及非法行為)條例》第 37 條提交選舉申報書之前，將上述捐贈送出。 [《選舉(舞弊及非法行為)條例》第 19 條]

15.20 由於選舉捐贈只能合法地用於償付或分擔償付選舉開支，所以這些捐贈往往會相應被視為選舉開支。凡因免費或以折扣價獲得的貨品或服務而省略或減少的每項選舉開支，通常都涉及一項相應的選舉捐贈。義務服務是唯一的例外，不會被視作選舉捐贈(但由提供義務服務而附帶給予的任何貨品則會計算為一項選舉捐贈)。下文第 15.23 至 15.25 段會詳細說明這幾點。

15.21 當收取一項 1,000 元以上的選舉捐贈(不論是以金錢或實物抵付形式)時，候選人必須向捐贈者發出收據，載明捐贈者的姓名或名稱及地址(一如捐贈者所提供的資料)。選舉事務處備有劃一格式的捐款收據可供索取，候選人遞交提名表格時也會獲發 1 份。捐贈者以匿名方式提供捐贈的情況亦很普遍，但無論是以現金或實物抵付，如果一項捐贈是 1,000 元以上，除非在劃一格式的捐贈收據有顯示捐贈者的姓名或名稱及地址(一如捐贈者所提供的資料)，否則該項捐贈不可用作選舉捐贈。1,000 元以上或價值 1,000 元以上(如該項選舉捐贈包含貨品)的匿名捐贈不可用作選舉開支，而必須給由候選人選擇的屬公共性質的慈善機構或慈善信託。[《選舉(舞弊及非法行為)條例》第 19(1)及(2)條]

15.22 任何人或組織(包括政黨)作為一名或多名候選人的代理人索取、收取或接受捐贈，如同捐贈由候選人直接接受一樣，必須遵守《選舉(舞弊及非法行為)條例》的全部規定。為免捐贈者／市民有所混淆，請代理人留意**附錄十五**所建議的要點及良好做法。

### **實物抵付形式的選舉捐贈**

15.23 實物抵付形式的選舉捐贈包括免費或以折扣價獲得的貨品及服務。除非所有顧客一般均可享有有關折扣，否則貨品或服務的市價／正常價格與候選人支付的價格差額是一項選舉捐贈，候選人必須申報及列為選舉捐贈，並於選舉申報書內相應列為選舉開支。上述原則同樣適用於不徵收利息或徵收低於正常息率的貸款。除非其他人士亦一般均可取得該項貸款便利，否則候選人必須申報該免收的利息，並於選舉申報書內列為選舉捐贈及選舉開支。如候選人免費獲提供處所進行競選活動，應評估一個合理的金額當作該處所的租金，並於選舉申報書內申報列為選舉捐贈及選舉開支。

15.24 至於免費獲得的服務或貨品，候選人必須於選舉申報書內列出其估計價值，當作已招致的開支。倘提供服務或貨品的人士亦向公眾提供類似服務或貨品，則其估計價值應根據當時向公眾收取的最低價格而評定。倘提供有關服務或貨品的人士沒有向公眾提供類似服務或貨品，則其估計價值應根據當時最低的市場零售價格而評定。

15.25 **義務服務**是唯一可豁免被計算為選舉開支的免費服務。除免收費用外，義務服務必須是由自然人在其私人時間為促使一名候選人在選舉中當選，或為阻礙另一名候選人或另一些候選人當選而自願及親自提供的服務[《選舉(舞弊及非法行為)條例》第 2 條]。否則有關的服務應被視為選舉捐贈，並須按合理的估計價值計算為選舉開支。

#### **第四部分：選舉開支及接受選舉捐贈之申報書及聲明書**

15.26 候選人必須就招致的所有選舉開支及收取的所有選舉捐贈(不論為現金或實物抵付)記存準確帳目，並在選舉結果刊登憲報後的 30 天屆滿之前、或根據有關的選舉法宣布選舉程序終止的日期後的 30 天屆滿之前、或根據有關的選舉法宣布選舉未能完成的日期後的 30 天屆滿之前、或原訟法庭根據有關法例指明的較長限期內，按指明表格將選舉申報書送交總選舉事務主任[《選舉(舞弊及非法行為)條例》第 37 條]。

15.27 選舉申報書必須列明由候選人或其授權人士所招致的所有選舉開支、免費或以折扣價獲得的服務或貨品，以及任何未支付的索款。就所有每項 100 元或以上的支出，候選人須隨申報書附上由收款人發出的發票及收據，作為證明。此外，候選人並須附上收取每項 1,000 元以上的



選舉捐贈所發出的收據副本，以及由公共性質的慈善機構或慈善信託收取任何未開銷或過多的選舉捐贈而發出的收據副本。在提交選舉申報書時，候選人亦須一併提交聲明書，以證明選舉申報書內容屬實。[《選舉(舞弊及非法行為)條例》第 37 條]

15.28 候選人遞交提名表格時，會獲發給：

- (a) 上文第 15.26 段所述選舉申報書的指明表格，以及上文第 15.21 段所述的劃一格式選舉捐贈收據；
- (b) 接受選舉捐贈預先申報書的指明表格(見下文第 15.35 至 15.37 段)；以及
- (c) 說明如何填寫選舉申報書指明表格的樣本。

候選人在填寫選舉申報書前應細閱附於選舉申報書的說明。如有需要，應參考樣本。

### **對錯誤及虛假陳述的法定寬免機制**

15.29 如候選人不能或沒有在准許的限期屆滿之前，將選舉申報書送交總選舉事務主任，而原因是由於候選人本人患病或不在香港，或由於其代理人或僱員去世、患病、不在香港或行為不當，或由於候選人或其他人粗心大意或意外地計算錯誤，或任何合理因由(而非因該候選人不真誠所致)，可向原訟法庭申請頒布命令，批准其將選舉申報書在原訟法庭指明的較長限期內送交總選舉事務主任 [《選舉(舞弊及非法行為)條例》第 40(1)及(2)條]。任何因此而招致的法律費用，不會計算為選舉開支。

15.30 如候選人在選舉申報書內有錯誤或虛假陳述，而原因是由於其代理人或僱員行為不當，或由於候選人或其他人粗心大意或意外地計算錯誤或任何合理因由(而非因該

候選人不真誠所致)，可向原訟法庭申請頒布命令，批准其更正選舉申報書或隨選舉申報書一併提交的任何文件內的錯誤或虛假陳述[《選舉(舞弊及非法行為)條例》第 40(3)及(4)條]。任何因此而招致的法律費用，不會計算為選舉開支。

15.31 儘管有上文第 15.30 段的寬免安排，如候選人於選舉申報書內有錯誤及／或虛假陳述，而其性質為沒有於選舉申報書內列出候選人於選舉中某項選舉開支或選舉捐贈或其他人代表候選人於選舉中所接受的某項選舉捐贈，或某項選舉開支或選舉捐贈的款額的不正確之處，**及**有關的錯誤及／或虛假陳述的累計總價值**不**超過港幣 500 元，可以在符合下文第 15.32 段所列明的情況下，按《選舉(舞弊及非法行為)條例》第 37A 條所述對輕微錯誤或虛假陳述的簡易寬免機制，提出修正錯誤及／或虛假陳述的要求。在有關安排下，候選人可向總選舉事務主任提交一份經修訂的選舉申報書。該份經修訂的選舉申報書應為早前呈交總選舉事務主任的選舉申報書副本，並在需作出修訂的錯誤或虛假陳述事項標示。選舉申報書內的錯誤或虛假陳述包括附於該申報書的任何文件內的錯誤或虛假陳述；或沒有付交《選舉(舞弊及非法行為)條例》第 37(2)(b)條規定須就該選舉申報書付交的任何文件[《選舉(舞弊及非法行為)條例》第 37A(12)條]。

15.32 候選人提交的經修訂選舉申報書的副本除非符合以下規定，否則屬無效：

- (a) 必須在接獲總選舉事務主任發出有關選舉申報書內的錯誤及／或虛假陳述的通知當日後的 30 日內提交；

- (b) 根據《選舉(舞弊及非法行為)條例》第 37(2)(b)條的規定，附有全部相關文件(如發票及／或收據)及／或在合適的情況下，書面解釋一份；以及
- (c) 附有由候選人提交一份指明格式的聲明書，以證明該副本的內容屬實。

若候選人自行發現選舉申報書內的任何錯誤及／或虛假陳述，累計總價值不超過港幣 500 元，應以書面形式通知總選舉事務主任及提供全部所需詳情，以要求取得根據簡易寬免機制下的修正許可。當有關要求表面符合寬免機制的規定，總選舉事務主任便會發出有關的通知，讓候選人可作出修正。經修訂的選舉申報書一經提交予總選舉事務主任，即不得撤回或作進一步修改。若候選人不能在指定限期修正有關的錯誤或虛假陳述，有關選舉申報書將會按《選舉(舞弊及非法行為)條例》作出一般的核對及調查。

15.33 如在計及有關錯誤或虛假陳述的累計總價值後，所招致的選舉開支總額超過就某項選舉所訂明的選舉開支最高限額，即屬《選舉(舞弊及非法行為)條例》第 24 條下的非法行為，上述的寬免機制將不適用。根據《選舉(舞弊及非法行為)條例》第 20 條，如廉政公署收到投訴或情報，顯示候選人可能作出明知或理應知道屬虛假達關鍵程度或具誤導性達關鍵程度的陳述，廉政公署會對有關個案作出調查。在這情況下，候選人即使已根據寬免安排對選舉申報書作出修正，但此舉並不會豁免他們須接受調查或於其後根據《選舉(舞弊及非法行為)條例》遭受檢控。此外，如有關的選舉申報書觸犯《選舉(舞弊及非法行為)條例》內任何其他條文所訂的罪行，寬免機制將不會免除有關的候選人所犯的罪行[《選舉(舞弊及非法行為)條例》第 37A 條]。

15.34 候選人如發覺自己處於上文第 15.29 及 15.30 段所述的任何一種情況，除 15.31 段所述容許修正錯誤或虛假陳

述的特定安排外，應盡快向原訟法庭提出申請，並通知選舉事務處。因此而招致的法律費用不會被視為其選舉開支。如候選人在根據《選舉(舞弊及非法行為)條例》第 37 條提交的選舉申報書或該條例第 37A 條提交的選舉申報書副本內，作出明知或理應知道屬虛假達關鍵程度或具誤導性達關鍵程度的陳述，即屬舞弊行為[《選舉(舞弊及非法行為)條例》第 20 條]。

## **第五部分：接受選舉捐贈預先申報書**

15.35 任何候選人若屬《防止賄賂條例》定義下的現任公職人員，例如立法會或區議會的現任議員等，可預先向總選舉事務主任披露任何已收到的選舉捐贈。此舉有助避免在任人士不慎觸犯《防止賄賂條例》有關收受“利益”的規定。此等披露的選舉捐贈亦須於選舉結果刊登憲報後的 30 天屆滿之前、或根據有關的選舉法宣布選舉程序終止的日期後的 30 天屆滿之前、或根據有關的選舉法宣布選舉未能完成的日期後的 30 天屆滿之前、或原訟法庭根據有關法例指明的較長限期內，列明於呈交給總選舉事務主任的選舉申報書內[《選舉(舞弊及非法行為)條例》第 37 條]。候選人並須遵守第三部分有關選舉捐贈的一般規定。

15.36 任何**預先申報的選舉捐贈**，必須以上文第 15.28 段所載的指明表格申報。

15.37 視乎收到選舉捐贈的時間及數量，候選人可向總選舉事務主任呈交任何數量的接受選舉捐贈預先申報書。

## 第六部分：資助

15.38 根據資助參加區議會選舉的候選人支付選舉開支的資助計劃，當選或取得 5%或以上有效選票而沒有喪失資格的候選人均符合資格獲得資助，詳情如下：

- (a) 在有競逐的選區，候選人所獲資助為下述金額最低者：
  - (i) 按該名候選人所獲有效選票總數乘以指明的資助額為每票 14 元(自 2015 年區議會一般選舉開始，以頒布的相關條例為準)而計算所得款額；
  - (ii) 選舉開支限額的 50%；或
  - (iii) 候選人申報的選舉開支。
- (b) 在無競逐的選區，候選人所獲資助為下述金額最低者：
  - (i) 按選區登記選民數目的 50%乘以指明的資助額為每名登記選民 14 元(自 2015 年區議會一般選舉開始，以頒布的相關條例為準)而計算所得款額；
  - (ii) 選舉開支限額的 50%；或
  - (iii) 候選人申報的選舉開支。

[《區議會條例》第 60D 條及附表 7]

候選人收取的選舉捐贈的數額不會影響其所獲的資助額。由於在計算該名候選人所獲的資助額時，選舉捐贈不會被

扣除，在部分情況下，候選人收取的資助額可能高於其選舉開支的淨值<sup>10</sup>。這些“剩餘”資助可用於候選人日後的政治或社區工作，亦可以用於一般開支，作為候選人於選舉期間付出的努力的象徵式肯定。《區議會條例》第 VA 部訂明提出申索時需符合的程序和書面證明等概括要求，以及付款的一般條件。《立法會及區議會選舉資助規例》則列明資助計劃的詳細執行程序。

15.39 申索資助時，候選人應從可申領的資助款項中，扣除重用宣傳物料的估計價值(如候選人已在以往的選舉中就該項宣傳物料申索資助)。

### 提出申索及遞交申索的手續

#### 提出申索時須符合的要求

15.40 有關資助的申索必須由候選人以指定表格(由選舉事務處在候選人遞交提名時提供)提出。該表格必須由該候選人簽署。申索表格須連同根據《選舉(舞弊及非法行為)條例》第 37 條提交的選舉申報書一併遞交。

15.41 提出資助申索時，候選人無須就選舉開支款額提交核數師報告。但假如選舉事務處認為需要進行更深入的核查，可委任核數師協助核實申索款項。

[《立法會及區議會選舉資助規例》第 3 及 5 條]

#### 遞交申索的手續

15.42 候選人或其代理人必須於選舉結果在憲報刊登後 30 天屆滿之前、或根據有關的選舉法宣布選舉程序終止的日期後的 30 天屆滿之前、或根據有關的選舉法宣布選舉未

<sup>10</sup> 如候選人收取的選舉捐贈多於總選舉開支的 50%，這個情況便會出現。

能完成的日期後的 30 天屆滿之前，在通常辦公時間內親自前往總選舉事務主任的辦事處遞交申索表格及證明文件 [《立法會及區議會選舉資助規例》第 4 條]。

## **核實申索**

### **由總選舉事務主任核實**

15.43 在接獲申索後，總選舉事務主任會核實候選人申索資助的資格，並會核實有關申索是否符合《立法會及區議會選舉資助規例》所定的要求。

### **要求提供更多資料**

15.44 總選舉事務主任可以書面要求申索人提供更多資料，以便核證有關申索。申索人必須在接獲書面要求當日起計 14 天內或《選舉（舞弊及非法行為）條例》第 37 條訂明提交選舉申報書的期限或延長期限內，提供有關資料，日期以較後者為準。如申索人未能在指定期限內提供資料，總選舉事務主任可停止處理有關申索而無須事先發出通知。 [《立法會及區議會選舉資助規例》第 5 條]

## **撤回申索**

15.45 申索可在支付資助之前撤回。候選人或其代理人必須在通常辦公時間內親自前往總選舉事務主任的辦事處提交撤回通知。撤回通知必須以指定表格提出，並由候選人簽署。 [《立法會及區議會選舉資助規例》第 7 條]

## 經核實後支付申索的資助

### 由庫務署署長支付資助

15.46 核實申索後，總選舉事務主任須證明申索的資助款額無誤，並通知庫務署署長所需支付的金額以及收款人。在接獲通知後，庫務署署長必須在切實可行的情況下盡快按照通知上的資料付款。[《立法會及區議會選舉資助規例》第 8 條]

### 追討已付款項

15.47 如在支付資助後知悉收款人不合資格獲得全部或部分所付款額，總選舉事務主任須根據《區議會條例》第 60G(1)條以掛號信書面通知收款人，要求收款人在該通知的日期後的 3 個月內退還有關款項。收款人可親自前往總選舉事務主任的辦事處或以郵遞方式退還款項。[《立法會及區議會選舉資助規例》第 12 條]

## **第七部分：執行及刑罰**

### 執行

15.48 選舉申報書會存放於選舉事務處供公眾查閱，直至選舉結果公布日期的首個周年日為止。任何人士均可支付所釐定的複印費，要求索取選舉申報書副本。[《選舉(舞弊及非法行為)條例》第 41 條]

15.49 就違反此等指引的任何投訴或舉報，可直接向選舉主任、選舉事務處、選管會或其投訴處理會提出。選管會或其投訴處理會經審議後，或會將個案轉介有關政府部門／機構調查或檢控。



15.50 選舉事務處會查核所有選舉申報書。如發現有任何欠妥之處，會向有關政府部門／機構報告要求調查。

## 刑罰

15.51 候選人如招致超逾規定最高限額的選舉開支，即屬非法行為。此外，任何人士如非候選人或候選人的選舉開支代理人而招致選舉開支，亦屬非法行為。選舉開支代理人如招致超逾獲授權限額的選舉開支，即屬非法行為。此等非法行為最高可處罰款 200,000 元及監禁 3 年。[《選舉(舞弊及非法行為)條例》第 22、23 及 24 條]

15.52 候選人如使用任何選舉捐贈作償付選舉開支以外的任何其他用途，或未有根據《選舉(舞弊及非法行為)條例》第 19 條的規定處置未開銷或過多的選舉捐贈，即屬舞弊行為，最高可處罰款 500,000 元及監禁 7 年。[《選舉(舞弊及非法行為)條例》第 6、18 及 19 條]

15.53 候選人如在規定日期前沒有提交選舉申報書，或未能提供所有招致的選舉開支及已收到的選舉捐贈的準確帳目，亦未有提交所須由收款人發出的發票及收據以作證明，即屬違法，最高可處罰款 200,000 元及監禁 3 年。[《選舉(舞弊及非法行為)條例》第 38 條]

15.54 候選人如在按照《選舉(舞弊及非法行為)條例》第 37 條呈交的選舉申報書或按照《選舉(舞弊及非法行為)條例》第 37A 條呈交的選舉申報書副本中作出明知屬虛假達關鍵程度或具誤導性達關鍵程度的陳述，即屬舞弊行為，最高可處罰款 500,000 元及監禁 7 年。[《選舉(舞弊及非法行為)條例》第 6 及 20 條]

15.55 如候選人已當選為區議員，但沒有在准許的限期屆滿之前提交選舉申報書，而以區議員身分行事或參與區議會的事務，即屬違法，可就其在未有遵從《選舉(舞弊及

非法行為)條例》第 37 條的情況下仍以區議員身分行事或參與區議會的事務的期間判處每日罰款 5,000 元。[《選舉(舞弊及非法行為)條例》第 39 條]

15.56 任何人如觸犯《選舉(舞弊及非法行為)條例》文意所指的**舞弊或非法行為**而被判有罪，除了須接受上文第 15.51 至 15.55 段所載的刑罰外，並會喪失資格而不得在：

- (a) 由被裁定有罪之日起計 5 年內獲提名為行政長官、立法會、區議會或鄉郊代表選舉的候選人；或當選為行政長官、立法會或區議會的議員或鄉郊代表[《行政長官選舉條例》(第 569 章)第 14 及 20 條、《立法會條例》第 39 條、《區議會條例》第 21 條，以及《鄉郊代表選舉條例》(第 576 章)第 23 條]；以及
- (b) 由被裁定有罪之日起計 3 年內獲提名為選舉委員會界別分組選舉的候選人，或獲提名或當選為選舉委員[《行政長官選舉條例》附表第 9 及 18 條]。

## 第十六章

### 舞弊及非法行為

#### 第一部分：通則

16.1 本章的指引，是針對在進行與選舉有關的活動時出現的舞弊及非法行為。候選人必須留意在選舉活動中普遍容易觸犯的錯誤可能牽涉舞弊及非法行為，故應採取適當的預防措施，以防因疏忽而誤觸法例。

16.2 有關舞弊及非法行為的規定，可參閱《選舉(舞弊及非法行為)條例》。為協助候選人及其代理人熟悉條例的主要規定，廉政公署將編製以“廉潔區議會選舉”為主題的資料冊，以分發給候選人。該資料冊的內容亦會上載至廉政公署網頁([www.icac.org.hk/elections](http://www.icac.org.hk/elections))。

16.3 任何人作出：

- (a) **舞弊行為**，最高可處罰款 500,000 元、監禁 7 年，以及須向法庭繳付他／她或其代理人在與該等行為有關連的情況下所收取的任何有值代價的款額或價值，或法庭指明的該有值代價的部分款額或價值[《選舉(舞弊及非法行為)條例》第 6 條]；以及
- (b) **非法行為**，最高可處罰款 200,000 元及監禁 3 年 [《選舉(舞弊及非法行為)條例》第 22 條]。

任何人如被判有罪，除了須接受上述刑罰外，並會喪失資格而不得在日後的選舉中獲提名為候選人。詳情請參閱下文第 16.29 段。

## 第二部分：與提名候選人及候選人退出競選有關的舞弊行為

### 有關候選人資格的罪行

16.4 任何藉賄賂、武力、脅迫手段或欺騙手段影響他人的候選人資格的行為，均受禁止。候選人資格包括參選或不參選，或撤回接受提名。任何人以舞弊方式作出以下行為，即屬作出舞弊行為：

- (a) 提供利益予另一人作為影響該另一人的候選人資格的誘因或報酬，或作為該另一人不盡最大努力促使該另一人當選的誘因或報酬；
- (b) 提供利益予另一人作為影響第三者的候選人資格的誘因或報酬，或作為該第三者不盡最大努力促使該第三者當選的誘因或報酬；
- (c) 向另一人索取或接受利益，作為影響其本人的候選人資格的誘因或報酬，或作為不盡最大努力促使其本人當選的誘因或報酬；或
- (d) 向另一人索取或接受利益，作為影響第三者的候選人資格的誘因或報酬，或作為該第三者不盡最大努力促使該第三者當選的誘因或報酬。

[《選舉(舞弊及非法行為)條例》第7條]

16.5 同樣，任何人對另一人施用武力或脅迫手段，或威脅對另一人施用武力或脅迫手段，以影響該另一人或第三者的候選人資格，即屬作出舞弊行為。利用欺騙手段誘使另一人以影響該另一人或第三者的候選人資格，亦屬舞弊行為。[《選舉(舞弊及非法行為)條例》第8及9條]

16.6 任何人意圖阻止或妨礙另一人在選舉中參選而污損或銷毀已填妥或局部填妥的提名書，亦屬舞弊行為[《選舉(舞弊及非法行為)條例》第 10 條]。

### **第三部分：與競選活動有關的非法行為**

#### **有關指某人是或不是候選人的虛假陳述**

16.7 任何人均不得發布明知屬虛假的陳述，指他／她不再是某項選舉的候選人(如他／她是候選人)，或指某個已在某項選舉中獲提名為候選人的人不再是該項選舉的候選人，或指他／她或另一人是某項選舉的候選人[《選舉(舞弊及非法行為)條例》第 25 條]。

#### **有關候選人的虛假或具誤導性的陳述**

16.8 任何人均不得發布任何關於某候選人或某些候選人且屬虛假達關鍵程度或具誤導性達關鍵程度的事實陳述，藉以促使或阻礙該候選人或該些候選人當選。同樣，任何候選人均不得發布任何關於其本人或另一名候選人或其他候選人且屬虛假達關鍵程度或具誤導性達關鍵程度的事實陳述，藉以促使其本人當選或阻礙另一名候選人或其他候選人當選。發布該等陳述屬非法行為。要注意的是，關於某候選人或某些候選人的虛假達關鍵程度或具誤導性達關鍵程度的陳述，包括(但不限於)為促使或阻礙該候選人或該些候選人當選而發布關於上述候選人的品格、資歷或以往的行為的陳述。舉例說，任何人如作出對候選人屬虛假達關鍵程度或具誤導性達關鍵程度的事實陳述，導致該候選人的誠信受質疑，亦可能違反上述規定。[《選舉(舞弊及非法行為)條例》第 26 條]任何人如欲發布關於某候選人或某些候選人的事實陳述，應在發布前盡力確保該陳述準確無誤。

## 作出支持聲稱

[請同時參閱第十七章。]

16.9 候選人在其任何選舉廣告內使用有關人士或組織的姓名、名稱、標識或有關人士的圖像，以示支持該候選人之前，如未能得**事先書面同意**，即屬在選舉中作出非法行為，除非有關候選人既沒有要求或指示將上述姓名、名稱、標識或圖像納入其選舉廣告，亦沒有授權任何人如此要求或指示。另外，如選舉廣告的任何內容(有關候選人已取得上文所述的事先書面同意或有關候選人既沒有要求或指示將姓名、名稱、標識或圖像納入其選舉廣告，亦沒有授權任何人如此要求或指示)是由某人或某組織提供的，但候選人修改或授權任何人修改該等姓名、名稱、標識或圖像或內容，即屬在選舉中作出非法行為，除非修改**前**有關人士或組織**書面同意**修改該等姓名、名稱、標識或圖像或內容。口頭同意並**不足夠**。[《選舉(舞弊及非法行為)條例》第 27(1)、(1A)及(1B)條]選管會為此提供同意書樣本。候選人必須按上文第七章第 7.45 段所示，將有關選舉廣告的同意書上載到其候選人平台或中央平台，或向有關選舉主任繳存同意書的文本[《區議會選舉程序規例》第 106 條]。必須注意的是，即使該選舉廣告載有一項陳述，表示並非暗示已獲得有關人士或組織的支持，仍屬違法[《選舉(舞弊及非法行為)條例》第 27(4)條]。任何人為促使或阻礙某候選人或某些候選人當選，而向候選人提供他明知或理應知道屬虛假達關鍵程度或具誤導性達關鍵程度的資料，亦屬違法[《選舉(舞弊及非法行為)條例》第 27(6)條]。

16.10 已作出的支持同意可予撤銷。為避免爭拗，個人或組織如撤銷對某候選人的支持同意，應將撤銷通知書或文本送交該候選人及有關選舉主任。在這種情況下，該候選人必須按上文第七章第 7.45 段所示，將任何撤銷支持同

意的通知書送交有關選舉主任，或把撤銷同意通知書的通告或文本上載到其候選人平台或中央平台。

16.11 《選舉(舞弊及非法行為)條例》第 28 條訂明法庭可發出禁制令，禁止發布任何屬虛假達關鍵程度或具誤導性達關鍵程度的陳述或支持聲稱。候選人、其選舉代理人、有關選區的選民，以及與虛假資料所涉的人士或團體，均可申請是項禁制令。

#### **第四部分：與競選活動及投票有關的舞弊行為**

##### **賄賂**

16.12 任何藉提供、索取或接受利益以影響某人的投票選擇的行為，均受禁止[《選舉(舞弊及非法行為)條例》第 11 條]。投票選擇包括投票予某候選人或某些候選人，在選舉中不投票，或不投票予某候選人或某些候選人。

##### **款待**

16.13 任何人不得在任何期間為他人提供食物、飲料或娛樂，或償付用於提供該等食物、飲料或娛樂的全部或部分費用，藉以影響該人或第三者的投票選擇。同樣，貪污性索取或收受任何該等不當的款待亦受禁止。[《選舉(舞弊及非法行為)條例》第 12 條]

16.14 在選舉聚會中只提供不含酒精的飲料招待，不會被視為上述的舞弊行為。[《選舉(舞弊及非法行為)條例》第 12(5)條]選舉聚會指任何為促使或阻礙某候選人或某些候選人當選而舉行的聚會。[詳情請參閱第九章。]

16.15 如果某人或組織為與選舉無關之目的宴客，但在該場合呼籲到場賓客投選某候選人，如候選人在場的話，有關的候選人應立即停止與有關促使他當選的行為，並聲明與該等助選宣傳或行為無關，否則有關場合會被視為促使候選人當選的選舉聚會，所涉及的費用會被計算為選舉開支，及該名藉有關聚會以宣傳某候選人的人，亦可能因未獲該候選人事先授權作為其選舉開支代理人，並擅自替候選人招致選舉開支而被檢控。[見上文第 9.2 段及《選舉(舞弊及非法行為)條例》第 23 條]

16.16 無論是候選人或其他人士，若利用宴會影響某人的投票選擇，即屬違反《選舉(舞弊及非法行為)條例》第 12 條。

### **武力和脅迫手段**

16.17 對某人施用武力或脅迫手段，或威脅對某人施用武力或脅迫手段，而誘使該人在選舉中投票或不投票、投票予或不投票予某候選人或某些候選人，或誘使該人令第三者作出上述決定，即屬舞弊行為。[《選舉(舞弊及非法行為)條例》第 13 條]

16.18 本身處於可向他人施加壓力及影響地位的人士，例如僱主對僱員、學校校長或教師對學生、神職人員對信徒及醫生對病人等，應小心避免觸犯《選舉(舞弊及非法行為)條例》的規定。

### **有關投票的罪行**

16.19 任何人作出以下行為，即屬舞弊行為：

- (a) 明知無權在選舉中投票，卻在該選舉中投票；



- (b) 明知或罔顧後果地向選舉事務主任提供虛假達關鍵程度或具誤導性達關鍵程度的資料，而其後在選舉中投票；或明知而不向選舉事務主任提供關鍵資料，而其後在選舉中投票；
- (c) 在選舉法並無明文准許下，在選舉中於同一選區內投票多於 1 次，或在多於 1 個選區投票；或
- (d) 促請或誘使另一人觸犯上述(a)、(b)或(c)項。

[《選舉(舞弊及非法行為)條例》第 16 條]

## **第五部分：與選舉開支及選舉捐贈有關的舞弊及非法行為**

16.20 候選人須小心處理選舉開支及選舉捐贈，因違反有關規定即屬舞弊或非法行為。關於候選人須遵守的規定，詳情請參閱第十五章。

## **第六部分：法庭對非蓄意的行為採取豁免的權力**

16.21 《選舉(舞弊及非法行為)條例》第 31 條提供機制，使候選人如因粗心大意、意外地計算錯誤或任何合理因由(非因不真誠所致)而違反有關非法行為的規定時，可向法庭申請頒布命令，豁免其刑事責任。在法庭處置該項申請之前，不得對該候選人提出或繼續進行檢控。如有關的非法行為屬法庭命令的標的，則不可裁定該候選人犯罪。

16.22 候選人如不能夠或沒有在准許的限期屆滿之前，將選舉開支及接受選舉捐贈的申報書及聲明書(下稱“選舉

申報書”)送交總選舉事務主任，而原因是由於候選人本人患病或不在香港，或由於其代理人或僱員去世、患病、不在香港或行為不當，或由於候選人或其他人粗心大意或意外地計算錯誤或任何合理因由(而非因該候選人不真誠所致)，可向原訟法庭申請頒布命令，批准將選舉申報書在原訟法庭指明的較長限期內送交總選舉事務主任 [《選舉(舞弊及非法行為)條例》第 40(1)及(2)條]。

16.23 如候選人在選舉申報書內有錯誤或虛假陳述，而原因是由於其代理人或僱員行為不當，或由於候選人或其他人粗心大意或意外地計算錯誤或任何合理因由(而非因該候選人不真誠所致)，可向原訟法庭申請頒布命令，批准更正選舉申報書及隨選舉申報書一併提交的任何文件內的錯誤或虛假陳述 [《選舉(舞弊及非法行為)條例》第 40(3)及(4)條]。

16.24 候選人如發覺處於上文第 16.22 及 16.23 段所載的任何一種情況，除第十五章第 15.29 段所述容許修正錯誤或虛假陳述的特定安排外，應盡快向原訟法庭提出申請，並通知選舉事務處。

## **第七部分：違反法例及制裁**

16.25 就違反此等指引的任何投訴或舉報，可直接向有關選舉主任、選舉事務處、選管會或其投訴處理會提出。選管會或其投訴處理會經過審議後，或會將個案轉介有關當局調查及提出檢控。

16.26 除律政司司長另有決定外，廉政公署可就違反選舉法規，尤其是《選舉(舞弊及非法行為)條例》的有關個案，對候選人及任何其他人士提出檢控、作出警告或警誡。

16.27 刑事檢控專員已告知選管會，律政司會毫不猶疑地就觸犯選舉法例的適當個案提出檢控。

16.28 選管會亦可能以其認為合適的方式發表公開聲明，嚴厲譴責或譴責任何不遵守此等指引的行為。

16.29 任何人如觸犯《選舉(舞弊及非法行為)條例》所指的**舞弊或非法行為**而被判有罪，除了須接受上文第 16.3 段所載的刑罰外，並會喪失資格而不得在：

- (a) 由被裁定有罪之日起計 5 年內獲提名為行政長官、立法會、區議會或鄉郊代表選舉的候選人；或當選為行政長官、立法會或區議會議員或鄉郊代表[《行政長官選舉條例》第 14 及 20 條、《立法會條例》第 39 條、《區議會條例》第 21 條，以及《鄉郊代表選舉條例》第 23 條]；以及
- (b) 由被裁定有罪之日起計 3 年內獲提名為選舉委員會界別分組選舉的候選人；或獲提名或當選為選舉委員[《行政長官選舉條例》附表第 9 及 18 條]。

16.30 有一點值得注意，香港的法院認為與選舉有關的罪行和違反《選舉(舞弊及非法行為)條例》均屬嚴重罪行。上訴法庭在一九九七年十一月二十七日發出判刑指引，任何人被裁定觸犯任何與選舉有關的嚴重罪行，應被判即時監禁。

## 第十七章

### 擅用他人名義行為

#### 作出支持聲稱

[亦請參閱第十六章第 16.9 至 16.11 段。]

17.1 候選人在其任何選舉廣告內使用有關人士或組織的姓名、名稱、標識或有關人士的圖像，以示支持該候選人之前，如未得對方**事先書面同意**，即屬在選舉中作出非法行為，除非有關候選人既沒有要求或指示將上述姓名、名稱、標識或圖像納入其選舉廣告，亦沒有授權任何人如此要求或指示。另外，如選舉廣告的任何內容(有關候選人已取得上文所述的事先書面同意或有關候選人既沒有要求或指示將姓名、名稱、標識或圖像納入其選舉廣告，亦沒有授權任何人如此要求或指示)是由某人或某組織提供的，但候選人修改或授權任何人修改該等姓名、名稱、標識或圖像或內容，即屬在選舉中作出非法行為，除非修改**前**有關人士或組織**書面同意**修改該等姓名、名稱、標識或圖像或內容。[《選舉(舞弊及非法行為)條例》第 27(1)、(1A)及(1B)條。]

17.2 口頭同意並**不足夠**。選管會為此提供同意書樣本。書面同意是《選舉(舞弊及非法行為)條例》的一項規定，規定候選人須獲得書面同意，用以保障候選人，避免他們在只有口頭同意的情況下，而可能引起不必要的投訴及糾紛。這項規定亦保障選民，避免他們在某候選人是否獲某人或某組織支持的問題上受誤導。如果候選人在其選舉廣告內收納某人或某組織的姓名、名稱、標識或圖像(視屬何情況而定)而暗示獲得有關支持，必須事先得得到有關人士或組織的同意。至於何謂“支持”，則按每宗個案的情

況而定。所須考慮的問題是，一個合理的人在見過該圖像後會否認為該名在選舉廣告中出現的人支持有關候選人。

17.3 須予注意的是，即使該選舉廣告載有一項陳述，表示並無暗示已獲得有關人士或組織的支持，仍屬違法[《選舉(舞弊及非法行為)條例》第 27(4)條]。任何人為促使或阻礙某候選人或某些候選人當選，而向候選人提供他／她明知或理應知道屬虛假達關鍵程度或具誤導性達關鍵程度的資料，亦屬違法[《選舉(舞弊及非法行為)條例》第 27(6)條]。

17.4 為免生疑問，同意書應清楚指出是否以下列名義表示同意：

- (a) 以個人名義的支持者—在此情況下，不應在候選人的選舉廣告或競選活動中公布任何該支持者的職銜；
- (b) 有提及其職銜的支持者(並無提及有關的組織名稱)—在此情況下，同意書應列明支持者是否同意公布其職銜及對其職銜的描述。如在選舉廣告內公布有關職銜，支持者和候選人應加倍小心，以確保使用資料時不會令人誤會有關組織支持該候選人。

舉例來說，當選舉廣告中有“學校校長”(例如“陳大文校長”)或“業主立案法團主席”(例如“業主立案法團主席陳大文”)的職銜，而選舉廣告張貼在該等人士服務的學校或樓宇中，較為理想的做法是候選人事先得到有關組織的書面批准；

- (c) 有提及其職銜及有關組織名稱的支持者—在此情況下，候選人應確保支持者已獲得組織的事先書

面批准，才可一併使用支持者的職銜及組織名稱。

除非根據所屬組織的內部守則及程序或任何既定常規獲得批准，例如經該組織的管理階層批准或經全體大會通過的決議批准，否則候選人應小心處理，避免令人誤會整個組織支持該候選人 [《選舉(舞弊及非法行為)條例》第 27(5)條]；及

- (d) 以組織名義的支持者— 在此情況下，同意書須由獲授權人士，例如該組織的董事、主席或行政總裁等簽署，並須指明同意支持的決定已根據該組織的內部守則及程序或任何既定常規而達成，例如經該組織的管理階層批准或經全體大會通過的決議批准 [《選舉(舞弊及非法行為)條例》第 27(5)條]。

17.5 候選人應注意，民政事務總署備有指引，就互助委員會及其執行委員／幹事對候選人表示支持同意的事宜，定下應遵從的程序。有關指引見**附錄十六**。

17.6 支持同意可給予兩名或以上的候選人(即使在同一選區競逐的候選人)，儘管此舉可能產生混淆。已作出的支持同意可予撤銷。為避免爭拗，個人或組織如撤銷對某候選人的支持同意，應將撤銷通知書或通知書的文本送交該候選人及候選人所屬選區的選舉主任。該候選人必須按上文第七章第 7.45 段所示，將任何撤銷支持同意的通知書送交有關選舉主任，或把撤銷同意通知書的通告或文本上載到其候選人平台或中央平台。

17.7 當一項支持候選人的同意被撤銷後，有關候選人應小心處理，立即停止使用任何載有已撤銷同意的人或組織所表示支持的選舉廣告。載有該些支持的選舉廣告如在

撤銷同意前曾經發送或分發，其製作費用仍須視作候選人的選舉開支，並須在選舉開支及接受選舉捐贈之申報書及聲明書中予以聲明。

17.8 假如候選人甲的姓名或照片出現在候選人乙的選舉廣告內以示對候選人乙的支持，選舉廣告的開支是否需要由候選人甲負擔須視乎有關宣傳品有否明確地或以暗示方式宣傳候選人甲。當中可能涉及兩種情況：

### 情況一

如候選人甲的姓名和照片出現在候選人乙的選舉廣告內，只是為顯示對候選人乙的支持而非為宣傳候選人甲，則該選舉廣告不應被視作聯合選舉廣告。所招致的選舉開支應只計算入候選人乙的選舉開支內，而不應計算入候選人甲的選舉開支內。候選人乙必須事先取得候選人甲的書面同意支持，方可在其選舉廣告內使用候選人甲的姓名或照片[《選舉(舞弊及非法行為)條例》第 27 條]。

### 情況二

如候選人乙希望其選舉廣告除為自己宣傳外，亦同時為候選人甲宣傳，他／她必須事先獲得候選人甲以書面授權為選舉開支代理人，而廣告所招致的開支須由候選人甲及候選人乙平均或不平均分擔，並按每人所佔的廣告尺寸比例分別計算入各人的選舉開支內。

須注意的是，情況二所述選舉廣告應被視作聯合選舉廣告。為符合《選舉(舞弊及非法行為)條例》第 27 條的規定，候選人甲及候選人乙在發布聯合選舉廣告前，應事先取得對方的書面同意支持。

17.9 候選人往往在選舉廣告內利用照片顯示其過往的活動，而該等照片內同時有其他人士出現(可能包括同一選舉的其他候選人)。不過，選民在接獲這些選舉廣告時，或會以為照片內的人士支持某候選人。為避免誤會，舉例來說，如選舉廣告內印有顯示候選人與其他人士參加某項活動的照片，可於照片下方加上標題，說明有關活動的具體性質，但不會暗示或可能令選民相信候選人獲得照片中的人士的支持。如果照片可能導致選民相信候選人得到照片中的人士的支持，在此情況下，則候選人宜事先取得該等人士給予支持的書面同意。

17.10 為免誤導選民，令其相信候選人已獲得某人士、團體、政府機構或政府部門的支持而事實並非如此，候選人不應在其選舉廣告內夾附由任何人士、團體、政府機構或政府部門發布的物品。

17.11 根據個人資料私隱專員公署的意見，任何其身分能被識辨的人士<sup>11</sup>的影像，會構成其個人資料。使用該影像作原本收集資料以外的目的，或使用該影像作不是與原本收集資料目的直接有關的目的，而未獲該人士同意，會侵犯其個人資料。因此，候選人使用上述影像時，亦應遵守**附錄六**內載列有關選舉活動中個人資料私隱指引的相關保障資料原則。

## **同意書**

17.12 選管會準備了“**支持同意書**”的樣本，該樣本會在候選人遞交選舉提名表格時派發給候選人，該樣本亦可在選舉事務處的網頁下載。須予注意的是，同意書只適用

---

11 “任何其身分能被識辨的人士”是指出現在相片中的人士的身分為公眾人士所認識，無論是因為相片標題中提及該人士的名字或基於該人士的工作、專業或職務等而被人容易辨認。



於某次選舉中的某一選區。候選人其後如轉往另一選區參選，應重新向有關人士或組織取得同意。

17.13 據以往所收到的指控及投訴，有些情況是需要證實候選人有否依法行事。因此，各候選人必須按上文第七章第 7.45 段所示，將有關選舉廣告的同意書的文本上載到其候選人平台或中央平台，或向有關選舉主任繳存同意書的文本[《區議會選舉程序規例》第 106 條]。候選人亦**必須**將撤銷支持同意的通知書，**上載**到其候選人平台或中央平台，**或**按指引上文第七章第 7.45 段所示，**通知**有關選舉主任撤銷支持同意。選舉主任收到的同意書及撤銷通知書會存放於有關選舉主任的辦事處，供公眾查閱(而有關人士的身分證明文件號碼將被遮蓋)。

## 刑罰

17.14 根據《選舉(舞弊及非法行為)條例》，任何人如作出任何虛假的支持聲稱，即屬非法行為。有關刑罰及制裁細節，請參閱第十六章第 16.3(b)段及第七部分。

## 第十八章

### 公務員和政治委任制度的官員參與和選舉有關的活動 及公務員和候選人出席公開活動

#### 第一部分：通則

18.1 本章載列公務員和政治委任制度的官員參與和區議會選舉有關的活動，以及公務員和候選人出席同一公開活動場合的一般指引。

#### 重要事項：

“候選人”包括在提名期結束前的任何時間曾公開宣布有意參選的人，不論有關人士是否已遞交候選人提名表格[《選舉(舞弊及非法行為)條例》第2條]。

#### 第二部分：公務員參與競選活動

18.2 有意參與區議會選舉的競選活動的公務員應遵守公務員事務局發出的規例、規則及指引。除所有首長級人員、政務主任、新聞主任、警務人員及署理以待實任這些職系或職級的人員外(以暫時接替為目的者除外)，其他公務員如並未被委任為選舉主任、助理選舉主任、投票站主任、投票站或點票站的工作人員，可出任候選人的代理人或參與助選活動，但這些任務不可與他們的公務有任何利益衝突，也不可涉及動用公共資源，他們參與助選活動時也不可穿着政府制服。為防有不公平情況或似有不公平情況或利益衝突情況的出現，在某一選區內工作或與選區公

眾有廣泛接觸的公務員，應避免接受該選區候選人的委任，出任其代理人及／或參與有關選區的競選活動。公務員參與競選活動時(包括尋求選舉捐贈)，不應在這些活動中動用或令人以為他們動用公共資源。

18.3 在上文第 18.2 段訂明的指引亦同樣地適用於政府的非公務員合約僱員。

### **第三部分：公務員出席公開活動**

#### **應邀參加活動**

18.4 公務員接受個人或團體邀請，出席候選人也可能參加的公開活動(“活動”)時，應審慎從事。

18.5 由任何人士公開表明有意在某選區參加選舉或由提名期開始(以較早者為準)，直至投票日結束這段期間內，公務員均應審慎從事。

18.6 公務員在決定參加某項活動前，須確定以下事項：

- (a) 出席有關活動是其現任職位的正常職務；以及
- (b) 就其所知，主辦活動的人士或機構並無任何意圖利用該項活動促使或阻礙任何候選人當選。

#### **在出席活動期間**

18.7 選管會呼籲公務員在有關活動中避免與候選人合照，因為如該等照片被刊登，會令人以為他們支持有關候選人。不過，公務員卻可在下列情況下與候選人合照：

- (a) 在活動中因履行現任職位的正常職務時需要合照；
- (b) 合照是該項活動的正常部分，如拒絕參與，會使人認為他／她有違該項活動的適當禮節；或
- (c) 同一選區所有其他候選人均參與合照。

18.8 在上文第 18.4 至 18.7 段訂明的指引亦同樣地適用於政府的非公務員合約僱員。

#### **第四部分：候選人出席公開活動**

18.9 同樣，選管會呼籲參加公開活動的所有候選人避免與公務員合照，因為如該等照片被刊登，可能使人認為該候選人得到特別優待，對其他候選人不公平。不過，候選人卻可在下列情況下與公務員合照：

- (a) 應主辦活動的人士或機構要求，須在活動中擔當的其角色而需要合照；
- (b) 合照是該項活動的正常部分，如該候選人拒絕參與，會使人認為他／她有違該項活動的適當禮節；或
- (c) 同一選區所有其他候選人均參與合照。

## 第五部分：政治委任制度的官員

18.10 在本章上述各部分所提及的“公務員”不包括政治委任制度的官員(“政治委任官員”)。政治委任官員是政治任命的人士。他們可屬於某些政治團體或與某些政治團體有聯繫。政治委任官員必須遵守「政治委任制度官員守則」。

18.11 在遵守下述指引的情況下，政治委任官員可參與跟選舉有關的活動。

18.12 政治委任官員均已喪失資格獲提名為行政長官、立法會或區議會選舉候選人。

18.13 就區議會選舉而言，政治委任官員不應動用公共資源進行與選舉有關的活動。政治委任官員應審慎行事，確保參與這些活動與政府事務或其本身的職務之間不會產生或可能產生利益衝突。

## 第十九章

### 投訴程序

#### 第一部分：通則

19.1 本章載列就**違反或不遵守指引及《區議會選舉程序規例》的規定或其精神**提出投訴的程序。這些指引及規定旨在確保選舉得以誠實、公平及公開地進行。

19.2 任何關於刑事、非法或舞弊行為的投訴可直接向有關當局提出，如警方或廉政公署。有關提出和處理此等投訴的程序將會由這些部門／機構制訂，而不會在本章闡述。

#### 第二部分：投訴渠道

19.3 選管會是根據《選管會條例》成立的獨立、公正和非政治性的組織，負責處理所有有關進行選舉的事宜，包括處理與選舉有關的投訴。為了處理投訴，選管會可成立 1 個**投訴處理會**，成員包括 3 位選管會委員及 1 位或多位區域法院或高等法院的法官。

19.4 有關違反或不遵守指引或《區議會選舉程序規例》的規定，或有關選舉事宜的投訴，可向下列機構或人士提出，這並不會限制市民向警方或廉政公署或其他部門投訴的權利：

- (a) 獲選管會委任處理選舉安排的有關選區選舉主任；

(b) 選舉事務處；或

(c) 選管會或其屬下的投訴處理會。

19.5 **警告**：如投訴任何選舉事務處職員或選舉主任的操守、行為或行動，必須把投訴直接寄交選管會或其屬下的投訴處理會，並在信封註明“機密”，以確保只有選管會或其屬下的投訴處理會收到函件。

### 第三部分：投訴的限期及程序

19.6 本指引涵蓋與選舉有關的活動。任何不遵守指引、濫用指引及欠妥之處，如可糾正者，應在可能的情況下盡快補救。**所有投訴必須盡速提出**，因為延遲提出投訴，可能會引致所採取的補救措施徒勞無功，所需證據也可能會因而消失。因此，投訴應**不遲於投票日的 45 日後**提出。

19.7 投訴形式不限，也沒有指定的投訴表格。投訴可以口頭或書面形式提出。任何人士如欲提出口頭投訴，可致電投訴熱線。

19.8 就每宗個案而言，投訴人均須表露其身分及提供身分證明文件號碼、地址、電話號碼或其他聯絡方法。書面投訴必須簽署作實。除非事件性質輕微，或須緊急處理，否則所接獲的口頭投訴會以書面記錄，而其後投訴人須簽署該書面記錄。投訴人的所有個人資料將會**絕對保密**。

## 第四部分：投票站內的投訴

19.9 任何人士如欲就投票站內發生的任何事情作出投訴，應依從以下程序：

- (a) 立即向投票站主任、副投票站主任或助理投票站主任作出投訴；
- (b) 如投訴事項未獲解決，或投訴人仍感不滿，或投訴對象為投票站主任、副投票站主任或助理投票站主任，應盡快致電投票站所屬選區的選舉主任，報告有關事宜。選舉主任的電話號碼列載於投票站投訴程序指引內；
- (c) 如選舉主任仍未能解決投訴事宜，投訴人應盡快致電投訴熱線，扼要說明其投訴內容。投訴人隨後應盡量搜集有關證據，以證明其投訴屬實。由於投訴人不可在投票站內與任何選民談話或通信息，他／她或須離開投票站，以搜集所需證據；以及
- (d) 選管會的成員或其屬下的投訴處理會或選舉事務處職員會在切實可行範圍內盡快處理有關投訴。

每個投票站均備有 1 份投票站處理投訴程序指引(連同選舉主任及投訴熱線電話號碼)，以供查閱。

19.10 投票站主任必須親自或通過其副投票站主任或助理投票站主任，將第 19.9 段(a)及(b)項所提及的任何投訴，以及任何其他有關選民資料的投訴及查詢，記錄在案。



## 第五部分：投訴的處理

19.11 根據《區議會選舉程序規例》第 101 條的規定，總選舉事務主任、選舉主任及投票站主任有責任向選管會或其屬下的投訴處理會報告欠妥之處。根據本指引，上述人士亦必須向選管會或其屬下的投訴處理會報告接獲的所有投訴。除非投訴性質輕微或選舉主任已獲授權處理，否則選舉主任或選舉事務處接獲的任何投訴，均會提交選管會或其屬下的投訴處理會，並附上評論及所有有關該投訴的資料。如有需要，選管會或其屬下的投訴處理會在收到投訴後，可向選舉主任或選舉事務處索取進一步資料或意見。

19.12 選管會或其屬下的投訴處理會、選舉主任及選舉事務處(若已獲選管會或其屬下的投訴處理會授權)，可要求投訴人提供關於該項投訴的進一步資料，或安排會晤投訴人，以作澄清或尋求證據。投訴人或須作出法定聲明，申明所作投訴或陳述真確無訛。如投訴人未能提供所需的進一步資料，或拒絕會晤或作出法定聲明，選管會或其屬下的投訴處理會、選舉主任或選舉事務處可對該投訴採取或不採取進一步行動。

19.13 獲授權的選舉主任或選管會或其屬下的投訴處理會須在合理的切實可行範圍內，盡快處理及考慮所有真確的投訴，並研究投訴的理據及收集所得的一切資料和證據[《選管會條例》第 6(3)條]。

19.14 如投訴成立，有關方面便會決定採取適當的行動，包括下列其中一項或多項行動：

- (a) 就投訴事件採取補救措施，例如將在違反有關指引的情況下展示的選舉廣告拆除；

- (b) 在作出合理的努力以聯絡有關人士，並給予他／她合理機會作出解釋後，就所投訴的事項向有關人士發出警告。必要時應立即就當場證明屬實的投訴事件採取修正行動，不可延誤；
- (c) 在作出合理的努力以聯絡有關人士，並給予他／她或他們合理機會作出申述後[《選管會條例》第6(4)條]，發表公開聲明嚴厲譴責或譴責被投訴的作為或不作為及有關人士[見本指引各章]；
- (d) 不論是否附加評論，把個案轉介廉政公署作調查及／或進一步行動[《選管會條例》第5(e)條]；以及
- (e) 不論是否附加評論，把個案轉介律政司司長或警方作進一步行動，例如對涉嫌人士提出檢控[《選管會條例》第5(e)條]。

19.15 選管會或其屬下的投訴處理會會以書面通知投訴人其決定。如所作決定是投訴不成立，亦會作出解釋。由於在選舉期間會收到大量投訴，而每項投訴須作詳細的研究，在得出調查結論前，選管會可能需要較長的時間以調查投訴及要求相關人士提交申述。

## **第六部分：選舉管理委員會就有關投訴所作的報告**

19.16 選管會須於選舉結束後3個月內，就其接獲關於該選舉的任何投訴向行政長官呈交報告[《選管會條例》第8(1)及(2)條]。

## **第七部分：選舉主任、投票站主任及總選舉事務主任的責任**

19.17 選舉主任、投票站主任及總選舉事務主任須就其接獲的任何投訴，以及任何有關選舉、投票或點票而其認為欠妥之處達關鍵程度的事件，在切實可行範圍內盡快向選管會或其屬下的投訴處理會報告(以書面報告，或視乎情況以其他方式報告)。

## **第八部分：虛假投訴的制裁**

19.18 任何人明知而向廉政公署人員作出或導致他人向該人員作出有人干犯任何罪行的虛假報告，或藉提供虛假資料或作出虛假陳述或指控，誤導該人員，即屬違法，可被判罰款 20,000 元及監禁 1 年[《廉政公署條例》(第 204 章)第 13B 條]。同樣，向警務人員作出虛假報告或提供虛假資料，亦屬違法[《警隊條例》(第 232 章)第 64 條]。任何人士如向選管會或其屬下的投訴處理會作出明知是虛假的投訴及提供虛假資料，而明知選管會或其屬下的投訴處理會轉介該項投訴及資料予廉政公署或警方，亦屬違法。若任何人士明知而故意在提交選管會或其屬下的投訴處理會、選舉主任或選舉事務處的法定聲明中就某關鍵事項作出虛假的陳述，即屬違法，可被判監禁 2 年及罰款[《刑事罪行條例》(第 200 章)第 36 條]。



**區議會選舉**  
**候選人應辦事項備忘**

**甲. 需注意的主要步驟**

- |               |   |
|---------------|---|
| 提名期前<br>及提名期間 | <ol style="list-style-type: none"> <li>1. 向選舉主任、各區民政事務處或選舉事務處索取：           <ol style="list-style-type: none"> <li>(a) 「提名表格」；</li> <li>(b) 「候選人簡介方格表」和「填寫方格表須知」(用以印製官方候選人簡介)；</li> <li>(c) 「立法會功能界別候選人、立法會提名名單上單一候選人或區議會選區候選人提出於選票上印上關於候選人的詳情的請求」表格；</li> <li>(d) 「訂明團體就候選人的請求於選票上印上該團體的詳情而給予的同意書」表格；及</li> <li>(e) 「在指定展示位置展示選舉廣告的意願書」表格。</li> </ol> </li> </ol> |
| 提名期間          | <ol style="list-style-type: none"> <li>2. 除非由總選舉事務主任批准以其他方式送遞提名表格，候選人在<u>提名期結束前</u>須親自向選舉主任提交：           <ol style="list-style-type: none"> <li>(a) 填妥的「提名表格」；及</li> <li>(b) 以現金或抬頭人為「香港特別行政區政府」的支票或銀行本票繳付選舉按金\$3,000。</li> </ol> <p style="margin-left: 20px;">為避免支票遭銀行退票以致提名被裁定無效，候選人應盡量以現金或銀行本票繳交選舉按金。</p> </li> </ol>   |

3. 向郵政署申請書面批准其以免費郵遞投寄的選舉廣告樣本。候選人：
  - (a) 在決定該選舉廣告內容前，應小心閱讀有關免費投寄選舉廣告的要求。如有疑問，應向郵政署查詢與投寄規定有關的事宜及向選舉事務處查詢其他相關事宜；及
  - (b) 應盡一切努力盡早提交選舉廣告樣本予郵政署書面批准，以便在有需要時，仍有足夠時間修改其選舉廣告樣本的內容。
  
4. 向選舉主任索取下列文件：
  - (a) 1 份載有有關法例的唯讀光碟 (CD-ROM)；
  - (b) 有關選區的區議會選區分界地圖；
  - (c) 下列表格－
    - (i) 選舉代理人委任通知書
    - (ii) 招致選舉開支的人的授權通知書
    - (iii) 選舉開支及接受選舉捐贈之申報書及聲明書(下稱「選舉申報書」)
    - (iv) 就非位於監獄內的投票站委任監察投票代理人通知書
    - (v) 就位於監獄內的專用投票站(高度設防監獄除外)委任監察投票代理人通知書及選舉代理人／監察投票

代理人在位於監獄內的專用投票站內停留的同意申請書(高度設防監獄除外)

- (vi) 監察點票代理人委任通知書
- (vii) 撤銷委任代理人通知書
- (viii) 撤銷授權招致選舉開支通知書
- (ix) 候選人退選通知書
- (x) 選舉廣告資料摘要
- (xi) 中央平台戶口申請表及有關候選人使用中央平台的條款及細則的承諾書
- (xii) 候選人平台的網頁地址通知書
- (xiii) 已修正的選舉廣告資料通知書
- (xiv) 對於競選活動的決定通知書
- (xv) 支持同意書
- (xvi) 在私人物業展示選舉廣告或進行競選活動的批准書
- (xvii) 劃一格式選舉捐贈收據
- (xviii) 保密聲明
- (xix) 發還選舉按金

- (xx) 接受選舉捐贈預先申報書及聲明書
  - (xxi) 投寄選舉郵件通知書
  - (xxii) 投寄選舉郵件聲明書(連附件：有關免費投寄選舉郵件的摘要事項)
  - (xxiii) 資助的申索(連附件：區議會選舉資助計劃候選人須知)
  - (xxiv) 資助申索的撤回通知書
  - (xxv) 舉行公眾集會／遊行意向通知書；
- (d) 收取選民資料通知書；
- (e) 使用選民資料承諾書(連附件：使用選民資料承諾書的補充須知)；以及
- (f) 提交供視障人士閱讀的候選人簡介文字版本須知。
5. 如候選人欲退出選舉，須向選舉主任呈交候選人「退選通知書」。
- 在提交「提名表格」之前、期間或以後任何時間 6. (a) 須確保在所有印刷選舉廣告，除了獲豁免類別外，均印上印刷商的姓名或名稱及地址、印刷日期及印刷數量。
- (b) 如適用，在發布選舉廣告前，確保已事先取得書面支持同意或准許／授權及向選舉主任(如未委任選舉主任，則向總選舉事務主任)呈交這些文件。



- (c) (i) 如候選人選擇上載選舉廣告的電子文本及有關的資料／文件至候選人平台供公眾查閱，則他／她應在發布首個選舉廣告的最少 3 個工作天(即公眾假期及星期六以外的任何一天)前，向總選舉事務主任提供該平台的**電子地址**。
- (ii) 如候選人選擇上載選舉廣告的電子文本及有關的資料／文件至中央平台供公眾查閱，候選人應向總選舉事務主任遞交「中央平台戶口申請表及有關候選人使用中央平台的條款及細則的承諾書」。

候選人會在遞交填妥的申請表及承諾書起計的**3 個工作天內**，從總選舉事務主任取得戶口名稱及登入密碼。

- (d) 在發布選舉廣告後的 1 個工作天內，提供每個選舉廣告的文本及有關的資料／文件，供公眾查閱：
- (i) 根據**附錄二**列明的程序，把他／她每個選舉廣告的 1 份電子文本及有關的資料／文件上載至中央平台；
- (ii) 把他／她每個選舉廣告的 1 份電子文本及有關的資料／文件上載至候選人平台，並在**發布首個選舉廣告的最少 3 個工作天前**，向總選舉事務主任提供該平台的**電子地址**(詳情請見**附錄二**)；

- (iii) 如選舉廣告是透過公開平台在互聯網上發布，而遵從上文(i)或(ii)在技術上不可行時(例如訊息經互聯網上的社交網絡或通訊網站，例如 Twitter、Facebook、網誌等，以互動和即時的模式傳送)，根據附錄二列明的程序，上載該等公開平台的超連結及與選舉廣告有關的資料／文件到候選人平台或中央平台；
- (iv) 向選舉主任提供每個選舉廣告的印本式文本 2 份(或就每個實際上不能或不便以同樣方式出示的選舉廣告，提交一式兩張明信片尺寸的彩色相片)，以及提供與該選舉廣告有關的每份資料／文件的印本式文本 1 份；或
- (v) 向選舉主任提供 2 份唯讀光碟(CD-ROM)或唯讀型數碼多功能光碟(DVD-ROM)，每份載有相同的選舉廣告，以及提供與該選舉廣告有關的每份資料／文件的印本式文本 1 份。

候選人可按需要隨時呈交。

- 7. 如接受選舉捐贈，向總選舉事務主任呈交「接受選舉捐贈預先申報書及聲明書」。

提交「提名表格」前至選舉期結束的任何時間內 8. 向選舉主任(如未委任選舉主任，則向總選舉事務主任)呈交「招致選舉開支的人的授權通知書」。

提交「提名表格」後的任何時間 9. 向選舉主任(如未委任選舉主任，則向總選舉事務主任)呈交「選舉代理人委任通知書」。

在提交「提名表格」後，但在提名期結束前

10. (a) 如候選人擬利用「候選人簡介」刊登照片及政綱，他／她應：
  - (i) 向選舉主任呈交一份已填寫及貼上 1 張 6 個月內所拍攝的指定尺寸彩色照片的特定方格表；及
  - (ii) 提供另外 2 張與貼在方格表上相同的照片，背面貼上候選人姓名的標籤。

(如候選人未有遞交方格表，「候選人簡介」上只會印出候選人的姓名及編號，並在政綱範圍內印出「候選人並未提供有關資料」字句。)
- (b) 向選舉主任呈交「在指定展示位置展示選舉廣告的意願書」表格。
- (c) 如擬於選票上印上關於候選人的照片及詳情，向選舉主任：
  - (i) 呈交填妥的「立法會功能界別候選人、立法會提名名單上單一候選人或區議會選區候選人提出於選票上印上關於候選人的詳情的請求」表格；
  - (ii) 呈交填妥的「訂明團體就候選人的請求於選票上印上該團體的詳情而給予的同意書」表格；及

- (iii) 呈交 1 張候選人於最近 6 個月內所拍攝的指定尺寸彩色照片，該照片須貼於上文(c)(i)段所指的表格內；並附上另外 1 張相同的照片，該照片背面須貼有候選人姓名的標籤。

在提交「提名表格」後，但最遲在投票日前 3 星期 11. 向總選舉事務主任提出在 **5 個工作天內** 索取一套載有有關選區選民的郵寄標籤及／或載有「候選人郵遞資料系統」的唯讀型數碼多功能光碟(DVD-ROM)的要求(候選人或其選舉代理人提出要求時，須一併遞交「使用選民資料承諾書」)。

在提交「提名表格」後，但最遲在投票日前 7 天 12. 向選舉主任呈交「就非位於監獄內的投票站委任監察投票代理人通知書」。

13. 向選舉主任呈交「監察點票代理人委任通知書」。

14. 向總選舉事務主任呈交「就位於監獄內的專用投票站(高度設防監獄除外)委任監察投票代理人通知書及選舉代理人／監察投票代理人在位於監獄內的專用投票站內停留的同意申請書(高度設防監獄除外)」。

(註：(a) 就設於監獄(高度設防監獄除外)的專用投票站，如懲教署署長已同意委任監察投票代理人，則不會同意讓選舉代理人進入。同樣，如懲教署署長已同意讓選舉代理人進入設於監獄的專用投票站，則不會同意就該投票站委任監察投票代理人。

(b) 選舉代理人不得進入設於高度設防監獄的專用投票

站，亦不得就上述投票站委任監察投票代理人。)

- 提名期結束後約 3 天
15. 出席候選人簡介會及向選舉主任索取下列物件：
- (a) 投票／點票站的位置圖及布置圖；及
- (b) 候選人及其代理人的識認名牌。
16. 出席由選舉主任主持的會議，以抽籤形式決定候選人編號及分配用作展示選舉廣告的展示位置。
17. 從選舉主任處取得在獲分配的指定展示位置展示選舉廣告的批准／授權書的文本(無競逐選區的候選人將不獲分配指定展示位置除外)。
- 提名期結束後約 14 天
18. 核對選票印稿，以核實在選票上關於候選人的詳情正確無誤。如候選人或選舉代理人未能親自前往核對選票印稿，候選人可以書面授權代表代為核對在選票印稿上關於候選人的詳情。
19. 於選舉事務處指明的限期前，把填妥的「候選人簡介」文字版本的電子表格(在網站提供)電郵至 [e-intro\\_to\\_can@reo.gov.hk](mailto:e-intro_to_can@reo.gov.hk)，以供選舉事務處上載至為選舉而設的網站。
- (如候選人未能在上述期限前提交該電腦檔案，在表格上只會印出候選人的姓名及編號，以及在適當位置上印出「候選人並未提供有關資料」的字句。)
- 提名期結束後 10 天內
20. 收到由選舉主任發出的有關該選區其他候選人委任的選舉代理人資料。

- 提名期結束後
21. 收到由選舉主任發出的候選人是否有關選區獲有效提名的通知書(如有關選區有多於一名獲有效提名的候選人，該通知書亦會交予該有關選區的其他獲有效提名的候選人)。
- 最遲於投票日前 7 天
22. 收到由選舉主任發出的投票站(包括專用投票站)外所劃定的禁止拉票區和禁止逗留區的範圍的資料。
- 投票日前 1 星期內
23. **只可在下列情況**向總選舉事務主任呈交「就位於監獄內的專用投票站(高度設防監獄除外)委任監察投票代理人通知書及選舉代理人／監察投票代理人在位於監獄內的專用投票站內停留的同意申請書(高度設防監獄除外)」：
- (a) 在投票日前一星期內，有候選人所屬選區的在囚或遭羈押的選民被收入或轉往某監獄，而該選民有權在設於該監獄的專用投票站投票；以及
- (b) 該選民被收入或轉往該監獄後，有關申請在沒有在無故拖延的情況下提交。
- 免費投寄選舉郵件前最少 1 個完整工作天
24. 填妥「投寄選舉郵件通知書」(一式兩份)，通知郵政署免費投寄選舉郵件的日期，及呈交 3 份未經封口的選舉郵件樣本給有關的經理(門市業務支援)檢查和存案。
- 最遲在郵政署指定的郵寄期限前寄出免費投寄的選舉郵件
25. 寄出免費投寄選舉郵件，並向香港郵政遞交「投寄選舉郵件聲明書」(一式兩份)。
- 投票日後的 2 個工作天內
26. 把有關選舉廣告的修正資料上載至候選人平台或中央平台上原有的選舉廣告資料旁邊，並輸入選舉廣告修正的日期；或向選舉主任繳存「已修正的

選舉廣告資料通知書」。

- |                      |  |
|----------------------|--|
| 進入投票站／點票站或<br>選票分流站前 | 27. 填妥「保密聲明」(候選人、其選舉代理人、監察投票代理人及監察點票代理人均須作出聲明)。  |
| 投票日前任何時間             | 28. 如有的話，向選舉主任呈交「撤銷委任代理人通知書」。  |
| 投票日                  | 29. 候選人可到投票站及點票站監察，但須攜帶「保密聲明」。   |
|                      | 30. 如「就非位於監獄內的投票站委任監察投票代理人通知書」及「撤銷委任代理人通知書」未分別按照第 12 段及第 28 段的規定呈交給選舉主任，候選人或其選舉代理人須親自將該等通知書送交有關的投票站主任(設於監獄的專用投票站的投票站主任除外)。 |
|                      | 31. 如候選人或其選舉代理人未有按上文第 28 段提交「撤銷位於監獄內的專用投票站委任代理人通知書」，則必須親身向選舉主任遞交，撤銷有關監察投票代理人的委任。   |
|                      | 32. 如「監察點票代理人委任通知書」及「撤銷委任代理人通知書」未分別按照第 13 段及第 28 段的規定呈交給選舉主任，候選人或其選舉代理人須親自將該等通知書送交有關的投票站主任。                                |
| 投票日後 10 天內           | 33. 將所有展示在政府土地／物業上的選舉廣告拆除。   |

投票日後 2 星期內

34. 銷毀或向選舉事務署退回所有與「候選人郵遞資料系統」相關的唯讀型數碼多功能光碟(DVD-ROM)及尚未使用的郵寄標籤(如有的話)。如候選人曾經在「候選人郵遞資料系統」下載選民資料，他／她亦須刪除有關的資料(建議使用刪除數據的軟件把所有資料刪除)。

在憲報刊登選舉結果後  
的 30 天屆滿之前<sup>12</sup>

35. (a) 將由有競逐選區的候選人簽署的「選舉申報書」[見 4(c)(iii)]，連同每項 \$100 或以上，由收款人發出的選舉開支的發票和收據及捐贈單據副本，呈交總選舉事務主任。
- (b) 因無競逐而當選的候選人，須在憲報公布提名公告日後的 30 天屆滿之前，將由候選人簽署的「選舉申報書」，連同每項 \$100 或以上，由收款人發出的選舉開支的發票和收據及捐贈單據副本，呈交總選舉事務主任。
36. (a) 有競逐選區的合資格候選人如欲申請選舉資助，須將填妥的「資助的申索」，連同「選舉申報書」，由候選人或其代理人親自呈交總選舉事務主任。
- (b) 因無競逐而自動當選的候選人，如欲申請選舉資助，須在憲報公布提名公告日後的 30 天屆滿之前，將填妥的「資助的申索」，連同「選舉申報書」，由候選人或其代理人親自呈交總

<sup>12</sup> 或根據有關的選舉法例宣布選舉程序終止或宣布選舉未能完成的日期後的 30 天屆滿之前、或原訟法庭根據有關法例指明的較長限期內。無競逐情況下的選舉結果會於提名公告刊登憲報時一併公布。



選舉事務主任。

直至有關選舉的結果公布日期的首個周年日為止

37. 維持其候選人平台，供公眾查閱其選舉廣告及有關的資料／文件。

**備註：**本備忘內提及的大部分表格均可於選舉事務處網頁 (<http://www.reo.gov.hk>) 下載。

## 乙. 處理和申報選舉開支

### *保存紀錄*

### *提名期之前和之後*

1. 記錄所有選舉開支及收到的選舉捐贈。
2. 保存所有開支達\$100或以上由收款人發出的發票和收據正本。
3. 為所有\$1,000以上的具名捐贈發出收據予捐贈者，並須保存收據的副本。(候選人可使用由選舉事務處提供的「劃一格式選舉捐贈收據」。)
4. (a) 保存上載至候選人平台的附件檔，並維持該平台至有關選舉的結果公布日期的首個周年日為止；或  
(b) 保存上載至中央平台的附件檔；或  
(c) 為所有交給選舉主任的資料／文件及選舉廣告保留文本。

### *選舉代理人及選舉開支代理人的委任*

5. 每名候選人只可藉填寫「選舉代理人委任通知書」，委任1名選舉代理人。**除了下列事項**，選舉代理人有權按《區議會選舉程序規例》作出候選人為選舉而有權作出的事情：

(頁數 14/17)

- (a) 就候選人的提名，簽署提名表格或作出任何必要的聲明；
- (b) 候選人退出參選；
- (c) 招致選舉開支(獲得候選人授權除外)；
- (d) 授權選舉開支代理人招致選舉開支；以及
- (e) 進入設於高度設防監獄的專用投票站。

6. 每名候選人可藉填寫「招致選舉開支的人的授權通知書」，授權 1 人或多於 1 人代其招致選舉開支(即選舉開支代理人)。候選人亦可以授權選舉代理人代其招致選舉開支。這些代理人須在該項授權作出後，方可代候選人招致選舉開支。

**向有關主管當局提交授權書及選舉廣告資料摘要，並上載選舉廣告至中央平台或候選人平台**

- 7. 在提交提名表格以後任何時間內，候選人可向選舉主任提交「選舉代理人委任通知書」。
- 8. 向選舉主任呈交「招致選舉開支的人的授權通知書」。有關授權在選舉主任收到後方正式生效。
- 9. 在發布選舉廣告後的 1 個工作天內，提供每個選舉廣告的文本及有關的資料／文件，供公眾查閱：
  - (a) 根據附錄二列明的程序，把他／她每個選舉廣告的 1 份電子文本及有關的資料／文件上載至中央平台；

- (b) 把他／她每個選舉廣告的每個電子文本及有關的資料／文件上載至候選人平台，並在發布首個選舉廣告的最少 3 個工作天前，向總選舉事務主任提供該平台的電子地址(詳情請見附錄二)；
- (c) 如選舉廣告是透過公開平台在互聯網上發布，而遵從上文(a)或(b)在技術上不可行時(例如訊息經互聯網上的社交網絡或通訊網站，例如 Twitter、Facebook、網誌等，以互動和即時的模式傳送)，根據附錄二列明的程序，上載該等公開平台的超連結到候選人平台或中央平台；
- (d) 向選舉主任提供每個選舉廣告的印本式文本 2 份(或就每個實際上不能或不便以同樣方式出示的選舉廣告，提交一式兩張明信片尺寸的彩色相片)，以及提供與該選舉廣告有關的每份資料／文件的印本式文本 1 份；或
- (e) 向選舉主任提供 2 份唯讀光碟(CD-ROM)或唯讀型數碼多功能光碟(DVD-ROM)，每份載有相同的選舉廣告，以及提供與該選舉廣告有關的每份資料／文件的印本式文本 1 份。

遞交選舉開支及「接受選舉捐贈之申報書及聲明書」

10. (a) 候選人須在憲報刊登選舉結果或在根據有關的選舉法宣布選舉程序終止或宣布選舉未能完成的日期後的 30 天屆滿之前或原訟法庭根據有關法例指明的較長限期內，把已填妥的「選舉申報書」遞交總選舉事務主任。

(b) 無需競逐而當選的候選人須在憲報刊登有關宣布選舉候選人提名後的 30 天屆滿之前，把已填妥的「選舉申報書」遞交總選舉事務主任。

11. 候選人的「選舉申報書」應包括由候選人招致或由候選人的選舉開支代理人或候選人的承包商代他／她招致的所有開支、政府拆除候選人的選舉廣告所招致的費用(如其選舉廣告尚未拆除的話)、因展示未獲授權的選舉廣告所招致的罰款，以及收到的選舉捐贈(包括服務及貨品)。所有呈交在「選舉廣告資料摘要」、中央平台及候選人平台的選舉廣告應包括在「選舉申報書」內。**即使候選人沒有招致任何選舉開支，亦須呈交「選舉申報書」。**
12. 候選人必須在 1 名監誓員、太平紳士或持有執業證書的律師面前，作出核實「選舉申報書」內容的聲明／補充聲明。
13. 根據《選舉(舞弊及非法行為)條例》第 554 章第 37 條，把已填妥的「選舉申報書」連同為核實申報書內容作出的聲明，與相關的證明文件一併遞交。
14. 候選人如不能夠或沒有在限期之前提交「選舉申報書」，可向原訟法庭申請作出命令，容許候選人在原訟法庭指明的較長限期內提交「選舉申報書」。

15. 如候選人欲在限期前更改已遞交的「選舉申報書」內任何資料，他／她可在限期前向總選舉事務主任提交一份附加聲明，述明有所更改的資料。
16. 如候選人欲在限期後更正在「選舉申報書」(包括附於該「選舉申報書」內的任何文件)的錯誤或虛假陳述，他／她必須向原訟法庭申請賦權他／她如此行事的命令。然而，若在「選舉申報書」內發現的任何錯誤或虛假陳述累計總價值不超過寬免安排的限額(即\$500)，候選人可在接獲總選舉事務主任發出有關「選舉申報書」內的錯誤及／或虛假陳述的通知後，於指定時間內按《選舉(舞弊及非法行為)條例》第 37A 條所述對輕微錯誤或虛假陳述的簡易寬免機制，修正「選舉申報書」內的錯誤或虛假陳述(見指引第 15.29 至 15.34 段)。

(上列的「候選人應辦事項備忘」僅供參考。候選人應詳閱有關該次區議會一般選舉 / 補選的候選人資料冊內所附的「候選人應辦事項備忘」。)

**上載至公開平台以供公眾查閱的選舉廣告的電子文本及  
有關資料的呈交方法、格式及標準  
(附件(I)及附件(II)具候選人平台指引及  
版面設計的基本規定)**

---

根據《區議會選舉程序規例》第 106(2)條以電子方式呈交的選舉廣告，為符合與選舉廣告有關的公眾查閱的規定，候選人必需在發布選舉廣告後的一個工作天<sup>13</sup>內，在總選舉事務主任所維持的**公開平台**(“中央平台”)或候選人／獲候選人授權的人士所維持的**公開平台**(“候選人平台”)，上載以下選舉廣告詳情(如適用)，供公眾查閱：

- (a) 選舉廣告的電子文本；
- (b) 發布選舉廣告的公開平台<sup>14</sup> 的超連結(如提供該選舉廣告的電子文本在技術上切實不可行[例如訊息經互聯網上的社交網絡或通訊網站，例如 Twitter、Facebook、網誌等，以互動和即時的模式傳送])；
- (c) 關於該選舉廣告的相關印刷／發布資料，包括(如適用)：
  - 製作人／印刷人的姓名及地址；
  - 製作／印製日期；
  - 尺寸／面積；
  - 發布的方式；
  - 發布日期；
  - 發布的文本數目；以及
  - 製作／印製的文本數目；

---

<sup>13</sup> “工作天”即公眾假期及星期六以外的任何一天。

<sup>14</sup> 公開平台指透過互聯網運作的平台，而公眾人士無須經為該平台而設的登入管制程序，便能進入該平台。

- (d) 發布該選舉廣告的每份相關准許／授權的電子文本(如適用) (選舉主任派發指定展示位置的相關准許／授權除外)；以及
- (e) 每份給予支持同意的文件的電子文本。

## 中央平台

2. 如候選人選擇上載選舉廣告詳情至中央平台，他／她必須符合下文各段所列的規定。

## 呈交方法

3. 每位候選人在上載選舉廣告詳情至中央平台供公眾查閱前，必須利用指明表格，向總選舉事務主任申請設立戶口，以登入該平台。每位候選人只可設立一個戶口。

4. 總選舉事務主任會在收到申請的 **3 個工作天內**，在開設戶口後，通知有關候選人，並向他／她提供所屬的用戶名稱及密碼(相關候選人可於其後更改密碼)。候選人隨後可以用已登記的用戶名稱及密碼登入中央平台。

5. 候選人在每次上載至平台的選舉廣告詳情會被視為及作為一項單一呈交。只要檔案大小不超出下文第 7 段的限制，每次呈交內夾附的選舉廣告與其他文件的數量不限。如已呈交的選舉廣告詳情需要作出修正，該候選人必需在中央平台內，選取有關的選舉廣告詳情後，將已修正的選舉廣告詳情，包括已修正的印刷／發布資料(“已修正的資料”)上載。如被接納，原有及已修正的選舉廣告詳情會並列展示，供公眾查閱。任何已修正的資料**應在不遲於選舉日後 2 個工作天內**上載至中央平台。

6. 候選人作出每項呈交後，會收到一封自動發出的確認回條，該回條列明成功上載的選舉廣告詳情的摘要，供候選人參考。該回條亦會透過電郵及短訊發送至戶口申請表上提供的電郵地址及手提電話號碼。

### 檔案大小

7. 每個電子郵件的總檔案大小不得多於 **50MB** (百萬字節)。否則，該次呈交會遭拒絕。

8. 呈交的附件檔可採用 Zip 檔(.zip)或 GNU zip 檔(.gz)進行壓縮。

9. 超逾檔案大小上限的電郵將不獲接納。在此情況下，候選人可分開上載選舉廣告詳情，以便呈交。

### 格式

10. 在每項呈交夾附的檔案必須採用下列的檔案格式提供、送達或出示：

#### 一般文件

- (a) 微軟的豐富文本格式 (Rich Text Format (RTF))或微軟文字檔(Microsoft Word Format (DOC/DOCX))；
- (b) 超文本標示語言格式 (Hypertext Mark Up Language (HTML) Format)；
- (c) Adobe 可攜式文件格式(PDF)；
- (d) 純文字 (TXT)

#### 圖形／圖像

- (e) 圖形互換檔案格式 (Graphics Interchange Format (GIF))；



- (f) 聯合圖像專家小組規範 (Joint Photographic Experts Group (JPEG)) ;
- (g) 標誌圖形檔案格式 (Tag Image File Format (TIFF)) ;
- (h) 便攜式網絡圖像格式 (Portable Network Graphics (PNG))

#### 音頻

- (i) 波形音頻格式 (Waveform Audio Format (WAV)) ;
- (j) 動態影像專家壓縮標準音頻層面3格式 (MPEG-1 Audio Layer 3 (MP3)) ;

#### 視頻

- (k) 音頻視頻交織格式 (Audio Video Interleave (AVI)) ;
- (l) 動態圖像專家組格式 (Moving Picture Experts Group (MPEG)) 。

候選人應盡量安排上載方便殘疾人士(例如視障人士)讀取之電腦檔案至中央平台。

#### 電腦指令

11. 所提供、送達或出示的檔案，不得載有任何電腦病毒或指令，包括但不限於巨集指令、簡短程式和字段(視乎執行指令的環境，而電腦在執行這些指令、程式或字段時會令附件本身或顯示附件的資訊系統出現改變)。

#### 候選人平台

12. 如候選人選擇自行維持一個平台，以上載其選舉廣告詳情供公眾查閱，他／她必須**在發布首個選舉廣告的最少 3 個工作天前**，向總選舉事務主任提供該平台的電子地址。為免公眾混淆，其平台應只為上載選舉廣告詳情供公眾查閱而設。不

同選區的候選人可共用同一個候選人平台，但有關的候選人在載列選舉廣告詳情時須留意，確保公眾查閱時不會產生混淆。上載至平台的選舉廣告不應附有電腦病毒，以及應按呈交日期降序排列。須提供的印刷／發布資料亦應與相關的選舉廣告的資料並列。為確保設計統一及方便公眾查閱，總選舉事務主任會就上述平台提供指引及指明平台版面設計的基本規定(見**附件(I)**及**附件(II)**)，讓候選人依從。該指引及平台版面設計的基本規定亦可從選管會網頁下載。

13. 如候選人需要對已上載至平台的選舉廣告詳情作出修正，他／她應把已修正的選舉廣告詳情，連同修正日期，與原有的選舉廣告詳情並列(見**附件(II)**)，供公眾查閱。任何已修正的資料**應在不遲於選舉日後 2 個工作天內**上載至有關平台。

14. 除非經總選舉事務主任、選舉管理委員會或法庭（如適用）裁定有關選舉廣告載有屬非法或與候選人所發布的選舉廣告無關的內容／資料而指示候選人須移除外，候選人不應擅自移除任何已上載至候選人平台的選舉廣告詳情。如總選舉事務主任、選舉管理委員會或法庭指示須移除該選舉廣告，候選人須在平台上發布該事項及須移除該廣告的原因。候選人仍須將其他與該廣告有關的資料／文件保留在平台上供公眾查閱(見**附件(II)**)。

15. 候選人上載其選舉廣告詳情至其候選人平台時，他們應遵從上文第 10 及 11 段所述，有關檔案格式及電腦指令的規定。

16. 總選舉事務主任將安排公布平台的電子地址，供公眾查閱選舉廣告詳情。

**重要注意事項**

17. 選舉廣告詳情必須合符以上的要求。任何載有圖像的電子檔案應有足夠的解像度，確保讀者可清楚看見及閱讀其中的內容。

18. 每位候選人必須為上載到中央平台的選舉廣告的內容／資料，包括任何連結至其他以外網站的超連結，負上全責(總選舉事務主任對候選人及任何第三者概不負責)。如已上載至中央平台的選舉廣告詳情的內容／資料屬非法、與候選人所發布的選舉廣告無關或已受電腦病毒感染，總選舉事務主任有權移除有關內容／資料。如廣告詳情受電腦病毒感染而須被移除，候選人會獲通知須重新上載有關的廣告詳情到中央平台。

19. 候選人在上載資料至上述平台供公眾查閱時，應遵守現行個人資料私隱有關的法例規定。特此提醒，與選舉廣告有關的文件尤其是准許／授權及／或支持同意書，候選人應在上載上述文件至平台前覆蓋提供上述准許／授權及／或支持同意書人士的身分證明文件號碼(如載有的話)。

## 有關建立候選人平台注意事項

### 基本事項

- 候選人平台須顯示選舉的名稱，例如「20XX年XX區議會XX選區選舉／補選」。
- 候選人平台須顯示該候選人所屬的選區。
- 候選人平台須顯示候選人的姓名。
- 當確認候選人編號後，候選人平台須顯示該候選人編號。
- 選舉廣告詳情（包括：廣告的電子檔案、超連結、同意書、准許或授權書文件等）須依發布日期降序排列顯示。
- 候選人平台須顯示的每一項選舉廣告的資料可參閱附件(II)。
- 經修正的選舉廣告檔案資料須顯示於原本的資料旁邊或下方。
- 除非經總選舉事務主任、選舉管理委員會或法庭（如適用）裁定有關選舉廣告載有屬非法或與候選人所發布的選舉廣告無關的內容／資料而指示候選人須移除外，否則候選人不應擅自移除任何已上載至候選人平台的選舉廣告。如總選舉事務主任、選舉管理委員會或法庭指示須移除該選舉廣告，候選人須在平台上發布該事項及須移除該廣告的原因。候選人仍須將其他與該廣告有關的資料／文件保留在平台上供公眾查閱。
- 選舉廣告檔案的格式及電腦指示須依照《區議會選舉活動指引》的附錄二上所列載的資料。
- 敏感的個人資料不可上載至候選人平台，例如上載同意書至候選人平台前，須先遮蓋文件上載列的香港身分證號碼。
- 在可行的情況下，候選人應在平台上提供電郵地址及／或電話號碼以處理公眾人士的查詢，與及在有需要時提供技術支援。

### 保安措施

- 候選人平台須設有防火牆及／或入侵防護系統以防止被入侵。
- 在上載檔案至候選人平台前，須用防毒軟件掃描檔案。
- 請定期備份候選人平台的資料，避免資料遺失。
- 請定期檢查連結至外掛網頁的超連結是否正確，確保有關網頁最新。
- 更多有關網上資訊保安的資料及資源，請瀏覽 [www.infosec.gov.hk](http://www.infosec.gov.hk)。

### 易於瀏覽

- 候選人平台應可透過個人電腦普遍支援的瀏覽器及電腦系統瀏覽。
- 任何載有圖像的電子檔案應有足夠的解像度，確保讀者可清楚看見及閱讀其中的內容。
- 候選人平台應提供英文及中文版本，文字內容並應能易讀及易明。此外，候選人平台並應提供指示，協助瀏覽者瀏覽平台。
- 候選人平台應盡量方便殘疾人士(例如視障人士)讀取。

## 候選人平台建議版面設計 Proposed Layout Design of Candidate's Platform

選舉 Election: 20XX 年 XX 區議會 XX 選區選舉／補選 20XX XXX District Council XXX Constituency Election/By-election  
 候選人編號 Candidate No.: 1  
 候選人姓名 Name of Candidate: 陳大文 Chan Tai Man

### 選舉廣告詳情(依發布日期降序排列) Election Advertisement Particulars (in descending order according to 'Date of Publication')

項目 Item	選舉廣告類別 Election Advertisement Type	製作/ 印製日期 Date of Production/ Printing (dd-mm-yyyy)	製作/ 印製的文本 數目 Number of Copies Produced/ Printed	發布日期 Date of Publication (dd-mm-yyyy)	發布的文本 數目 Number of Copies Published	選舉廣告 檔案/連結 Election Advertisement File/Link	准許/授權文件 Permission/ Authorization Document	尺寸/ 面積 Size/ Dimension	發布方式 Manner of Publication	製作人/ 印刷人的 姓名 Name of Producer / Printer	製作人/ 印刷人的 地址 Address of Producer/ Printer	修正日期 Date of Correction (dd-mm-yyyy)	選舉廣告 檔案/連結 移除日期 Date of Removal of Election Advertisement File/Link (dd-mm-yyyy) [Reason 原因]
1	小冊子	12-04-2012	100	14-04-2012	100	File1.jpg	-	A4	街頭派發	AA 印刷公司	九龍青山道 X 號 39 樓	-	17-04-2012 [根據總選舉事務主任指示移除該選舉廣告(原因:與候選人的選舉宣傳無關)]
註	-	-	200	-	200	-	-	-	-	-	-	15-04-2012	-
2	橫額	11-04-2012	20	13-04-2012	20	File2.jpg	Authorization.jpg	5 尺 x 3 尺	懸掛於 路邊鐵欄	BB 製作公司	九龍彌敦道 9999 號十樓	-	-
註	-	-	-	-	-	File2 (Revised).jpg	-	-	-	-	-	14-04-2012	-
3	海報	10-04-2012	150	12-04-2012	150	http://www.XXX.com.hk/poster.jpg	Permission.jpg	A3	大廈大堂 張貼	CC 印刷公司	旺角 Z 大廈 1 樓	-	-

註：只顯示曾被修正的資料。Only corrected particular(s) will be shown.

### 同意書文件 Consent Document

項目 Item	檔案 File	備註 Remark
1	Consent1.jpg	
2	Consent2.jpg	同意書已於 17-04-2012 撤銷
3	Consent3.jpg	

## Methods of Folding of Election Mail 郵寄選舉郵件應採用的摺疊方法<sup>(1)</sup>

Figure 1 : Folder of A4 (296mm) size  
圖示一：對摺的A4（296毫米）尺寸紙張

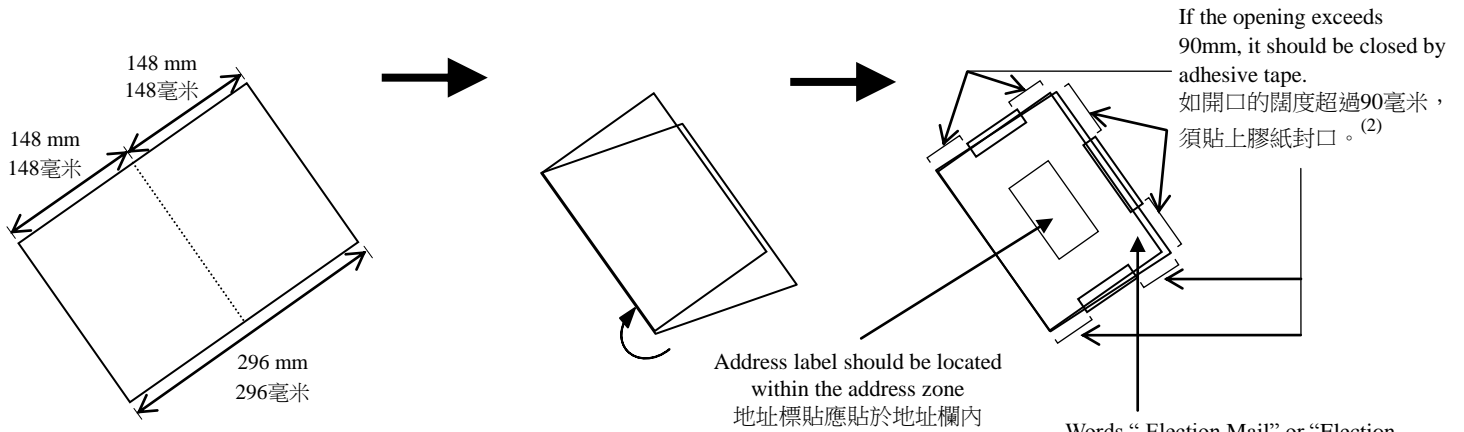


Figure 2 : Folder of A4 (296mm) size with 2 folds  
圖示二：兩摺的A4（296毫米）尺寸紙張

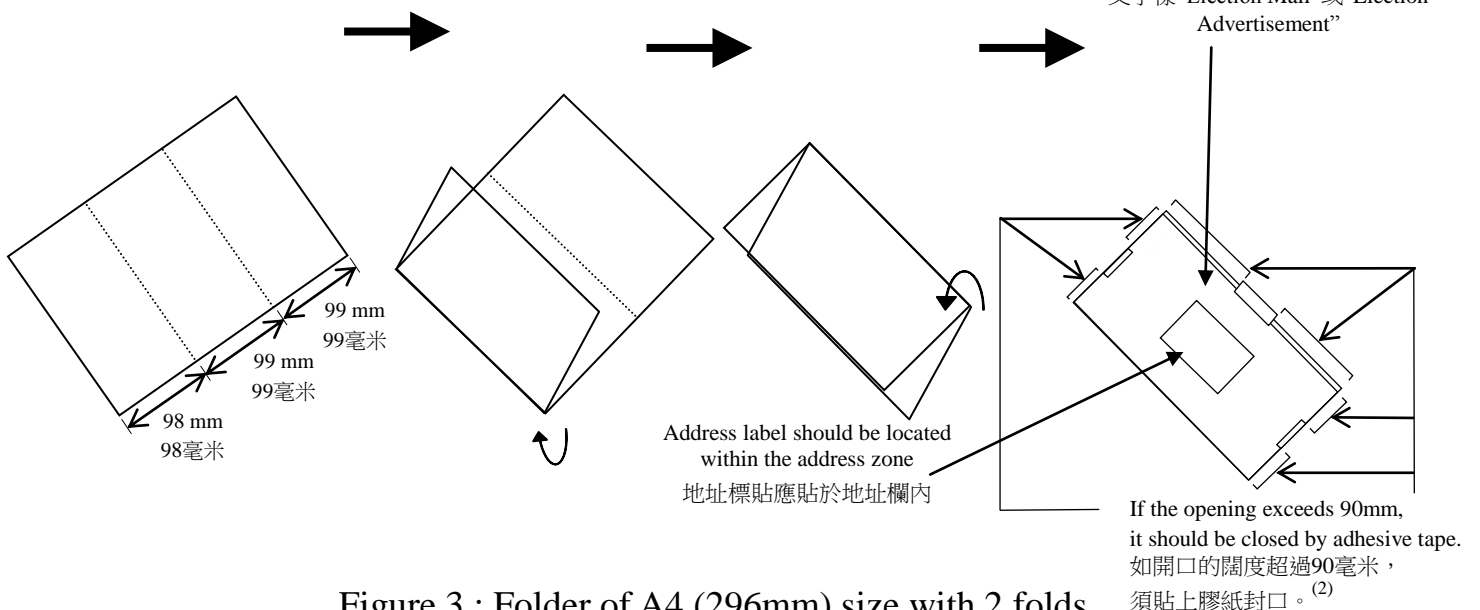
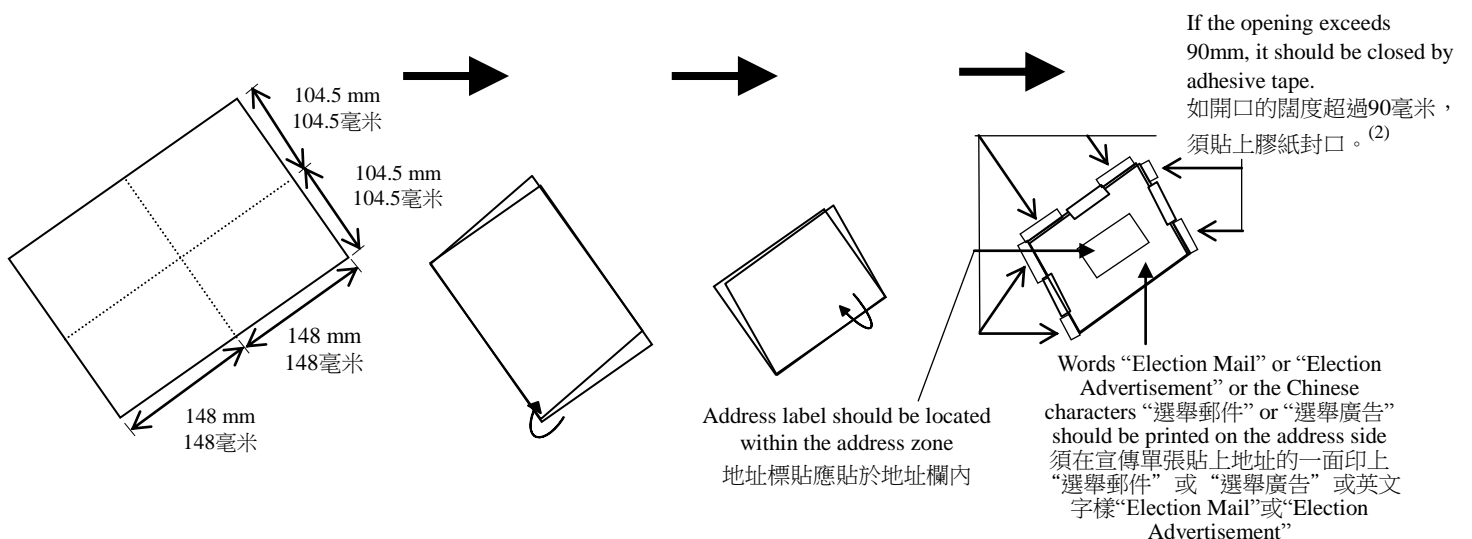


Figure 3 : Folder of A4 (296mm) size with 2 folds  
圖示三：兩摺的A4（296毫米）尺寸紙張



# Methods of Folding of Election Mail

## 郵寄選舉郵件應採用的摺疊方法<sup>(1)</sup>

Figure 4A&4B : Folder of A4 (296mm) size sealed with address label  
圖示四A及四B：以地址標貼封口的A4（296毫米）尺寸紙張

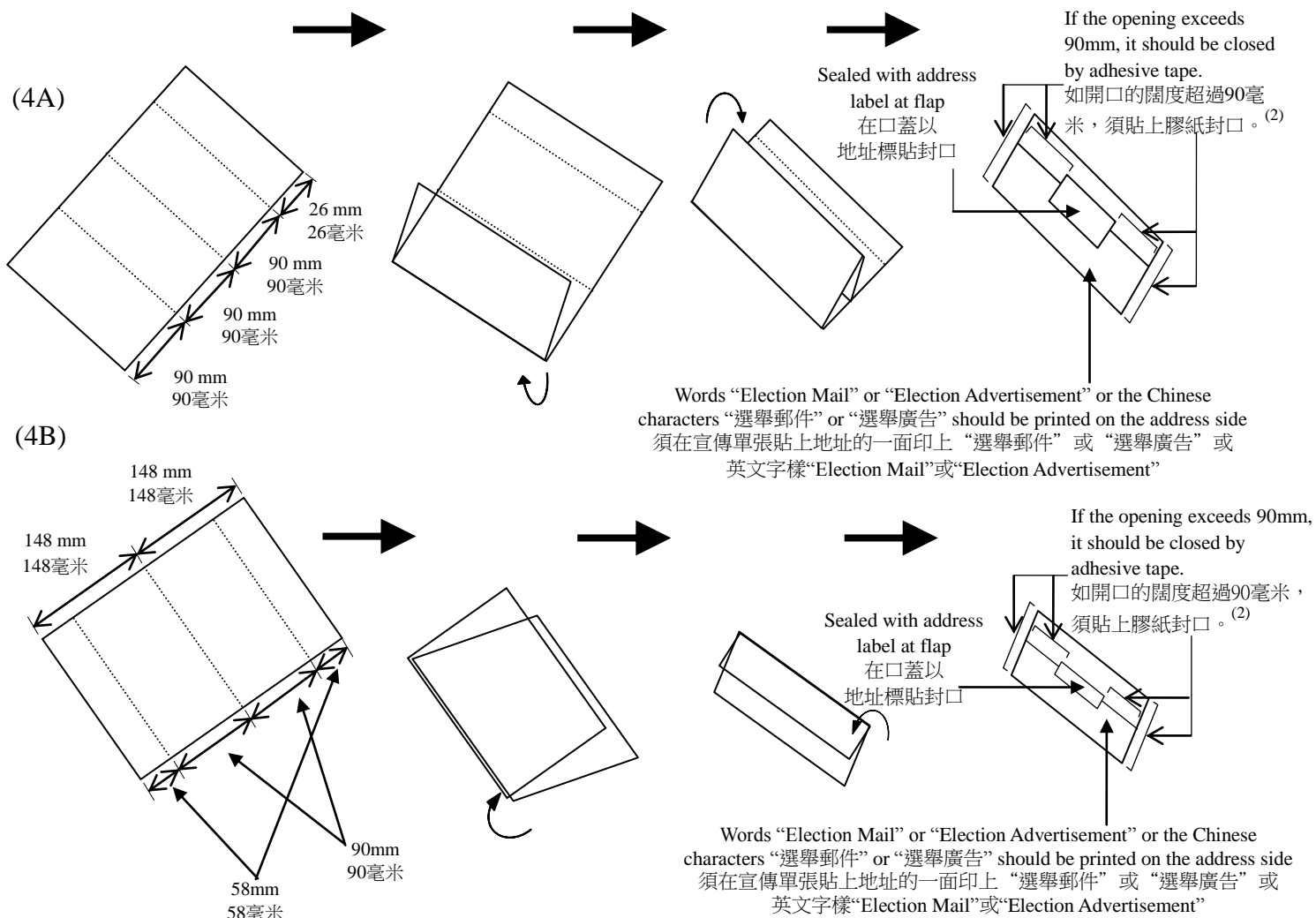
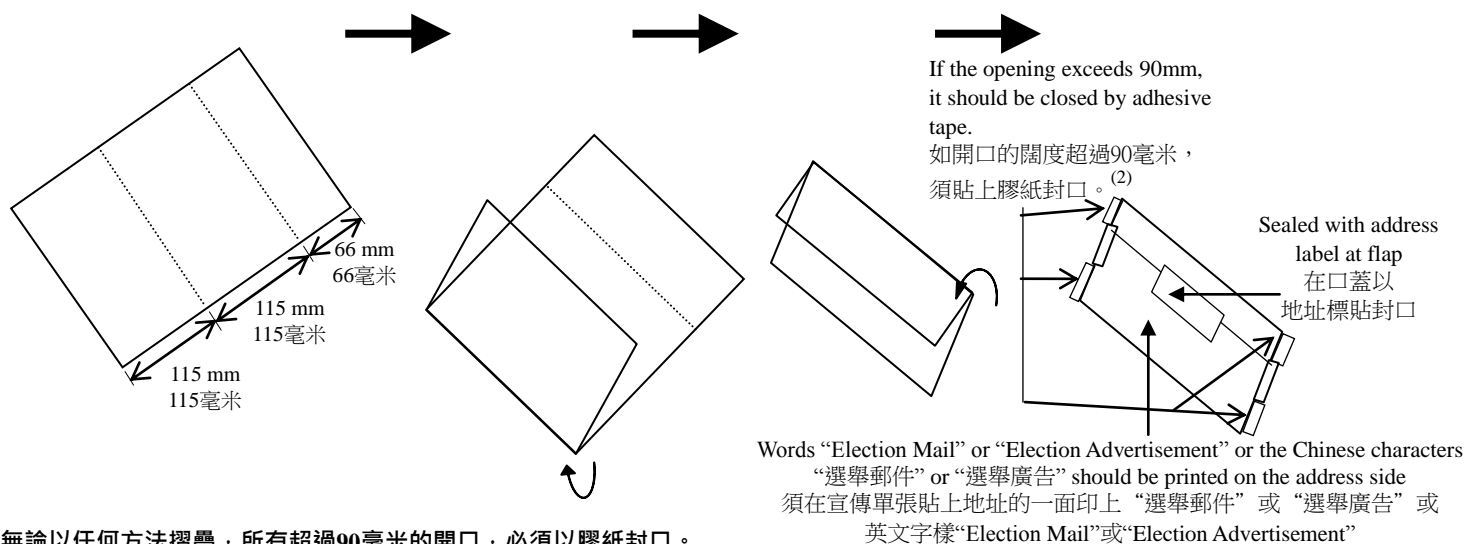


Figure 5 : Folder of A4 (296mm) size sealed with address label  
圖示五：以地址標貼封口的A4（296毫米）尺寸紙張



(1) 無論以任何方法摺疊，所有超過90毫米的開口，必須以膠紙封口。

For any methods of folding, all openings exceeding 90 mm should be closed by adhesive tape.

(2) 無論郵件的開口是否已經封口，所有開口部份不得超過90毫米，否則須以膠紙封口。

Regardless of whether the opening is closed or not, all openings shall not exceed 90 mm. Otherwise, they must be sealed with adhesive tape.



**嚴禁在禁止拉票區內進行的拉票活動**

(附註：(1) 本列表僅列舉一些常見的拉票活動，並未一一盡錄嚴禁在禁止拉票區內進行的所有拉票活動。

(2) 只要獲准進入建築物進行拉票，在不妨礙選民和不使用擴音系統或設備的情況下(懲教署人員在投票日於監獄的專用投票站內執行職務不受此限)，任何人均可在禁止拉票區內並非投票站所在的建築物內高於或低於街道的樓層逐戶拉票，以及為該等拉票的目的而展示任何宣傳物品，例如：徽章、標誌、衣物或頭飾，而這些物品可促使或阻礙一名或多名候選人在選舉中當選，或直接提述有任何成員在選舉中參選的團體或在選舉中選票上印上登記名稱或標誌的訂明團體。)

1. 在牆壁(包括投票站外牆)、窗戶、欄杆、圍欄等地方展示未經批准的非流動性選舉廣告。
2. 展示可移動的廣告，包括在車輛上(不論車輛是在禁止拉票區內行駛或停放)，或由人手持這些展示品。
3. 除如上文附註(2)所述為進行逐戶拉票外，無合理辯解而展示任何宣傳物品，例如：徽章、標誌、衣物、提包或頭飾，而這些物品：
  - (a) 可促使或阻礙一名或多名候選人在選舉中當選；  
或

- (b) 直接提述有任何成員在選舉中參選的團體或在選舉中選票上印上登記名稱或標誌的訂明團體。
4. 派發選舉廣告。
  5. 用以下方式拉票：
    - (a) 與選民談話；
    - (b) 呼喊口號、候選人的名稱或號碼，又或任何呼籲的信息；
    - (c) 唱歌或唱誦；或
    - (d) 向選民打手勢或以信號示意。
  6. 播放錄音帶或錄影帶以呼籲或勸誘選民投票。
  7. 使用揚聲器或擴音器(不論是手持、安裝在車上或以任何其他方式安裝)廣播任何呼籲或勸誘選民投票的信息。
  8. 與選民握手。

## 在房屋署及香港房屋協會管理的處所

### 舉行競選活動及選舉聚會

候選人在屋邨內舉行任何競選活動或選舉聚會之前，必須**事先**向房屋事務經理取得**批准**，並須遵守其他有關機構訂明的規例及條件。有關**申請**應在**擬舉行聚會當日之前最少 2 個完整工作天提出(不包括星期六、日及公眾假期)**。房屋事務經理將盡快通知申請人有關的決定。為免因准許 2 個或以上的候選人及其支持者於同一地點和時間在屋邨內舉行選舉聚會而可能產生磨擦，房屋署及香港房屋協會會在可行情況下盡快處理申請，並會採用以下安排：

- (a) 如只接獲 1 宗在某個地點和時間舉行選舉聚會的申請，則該宗申請會獲得批准；
- (b) 如房屋署或香港房屋協會在舉行活動之日的 2 個完整工作天前，接獲 2 宗或以上在同一地點和時段舉行選舉聚會的申請，便會建議申請人自行磋商以達成協議；惟在同一地點，不得有 2 組或以上人士同時拉票，以免產生任何糾紛或衝突。如無法達成協議，則有關屋邨的房屋事務經理會定出時間進行抽籤，以便編配地點或時間；
- (c) 就上文第(a)及(b)項而言，同一項申請如包含多個時段，每個時段會視作一份獨立的申請處理；以及
- (d) 房屋事務經理應把批核書的副本送交選舉主任存案及供公眾查閱。



香港個人資料私隱專員公署  
Office of the Privacy Commissioner  
for Personal Data, Hong Kong

## 指引資料

### 競選活動指引

#### 導言

本指引旨在提供一般參考資料，以說明在進行競選活動時可能涉及的收集及使用個人資料，應如何遵守《個人資料(私隱)條例》(下稱「條例」)的規定。候選人及／或其選舉代理人很多時都會利用電話聯絡準選民。此外，候選人亦可能利用其他方式，如傳真、手機短訊／多媒體訊息或電子郵件向準選民進行游說。在某些情況下，有關個人與致電者及／或候選人是從無交往的，他們因而關注候選人有否從選民登記冊以外的來源取得他們的個人資料。

向選民進行拉票的行為並無違反條例的規定，只要個人資料的處理是符合條例附表 1 的保障資料原則。條例附表 1 的保障資料第 1、2(2)、3 及 4 原則的規定與此尤為有關：

**保障資料第 1(1)原則**規定，除非個人資料是為了直接與資料使用者的職能或活動有關的合法目的而收集，及就該目的而言，資料屬必需、足夠但不超乎適度，否則不得收集資料；

**保障資料第 1(2)原則**規定，收集個人資料的方法必須合法及在有關個案的情況下屬公平；

**保障資料第 1(3)原則**規定，凡從資料當事人直接收集個人資料之時或之前，資料使用者須採取所有合理地切實可行的步驟，確保資料當事人已獲告知他是有責任提供抑或可自願提供該等資料，及不提供該等資料會承受的後果。資料當事人應獲明確告知收集資料的目的及資料

可能轉移予甚麼類別的人，以及可向其提出查閱資料要求和改正資料要求的人士的聯絡資料；

**保障資料第 2(2)原則**規定，個人資料的保存時間，不得超過將其保存以貫徹該等資料被使用於或會被使用於的目的(包括任何直接有關的目的)所需的時間；

**保障資料第 3 原則**訂明，如無有關資料當事人的訂明同意，個人資料不得使用於在收集資料時會將其使用於的目的以外的目的，或使用於不是與該原本收集目的直接有關的目的；及

**保障資料第 4 原則**規定，資料使用者須採取所有合理地切實可行的步驟，以確保個人資料受保障而不受未獲准許的或意外的查閱、處理或其他使用所影響。

#### 候選人指引

1. 擬收集及使用個人資料進行競選活動的候選人，必須留意保障資料第 1、2(2)、3 及 4 原則的規定。
2. 候選人有責任向其助選成員講述保障資料原則的規定，以及督導他們的工作，以確保他們遵守保障資料原則的規定。
3. 直接向有關個人或間接向第三者(例如職工會或專業團體)收集個人資料作競選活動時，只可收集競選活動所需的足夠資料，不可超乎適度(例如不應收集身份證號碼)。

4. 直接向有關個人收集個人資料作競選活動的候選人，必須將收集資料的目的告知該人士。
5. 候選人收集個人資料作競選用途時，不得使用欺詐手段，或是就收集資料的目的作出失實的陳述（例如藉詞進行民意調查或協助市民申請政府福利而收集個人資料）。
6. 候選人使用選民登記冊中的個人資料時，必須確保該等個人資料只能使用於相關的選舉法例中訂明的選舉目的。
7. 如候選人希望使用從選民登記冊以外所取得的個人資料作競選用途，則須事前徵得資料當事人的明確同意，除非原本收集有關資料的目的是與競選目的直接有關。
8. 至於候選人利用從第三者(例如職工會或專業團體)取得的個人資料，以接觸這些團體的會員來進行與競選有關的活動，正確的做法是由這些職工會或專業團體決定這是否屬於原本收集會員資料目的所准許的用途，而有關競選通訊最好由這些團體處理。良好的行事方式是由有關團體在事前知會會員其個人資料將被使用於該用途。
9. 如候選人或其選舉代理人為競選而聯絡個別選民時被問及如何取得選民的個人資料，他們應該如實告知。
10. 作為良好的行事方式，候選人或其代理直接向選民拉票或透過第三者(例如職工會或專業團體)間接向選民拉票時，選民應獲提供選擇，可以拒絕接收候選人其後的競選通訊，以便選民不會再收到不需要的候選人競選通訊。
11. 作為良好的行事方式，候選人應該備存一份據他們所知不欲接收競選通訊，如電話、郵件、傳真、電郵或探

訪的人士的名單，並且避免向這些人士進行拉票。

12. 候選人及其選舉代理人在進行競選活動時，應該小心保管他們所持有的選民名單中的個人資料，防止有關個人資料被意外的或未獲准許的查閱。
13. 候選人在完成所有競選活動後，不應保留任何為競選目的而收集的個人資料。

#### 香港個人資料私隱專員公署

查詢熱線：(852) 2827 2827

傳真：(852) 2877 7026

地址：香港灣仔皇后大道東248號12樓

網址：www.pcpd.org.hk

電郵：enquiry@pcpd.org.hk

#### 版權

如用作非牟利用途，本指引可部分或全部翻印，但須在翻印本上適當註明出處。

#### 免責聲明

本指引所載的資料只作一般參考用途，並非為《個人資料(私隱)條例》(下稱「條例」)的應用提供詳盡指引。有關法例的詳細及明確內容，請直接參閱條例的條文。個人資料私隱專員(下稱「專員」)並沒有就上述資料的準確性或個別目的或使用的適用性作出明示或隱含保證。上述建議不會影響專員在條例下獲賦予的職能及權力。

© 香港個人資料私隱專員公署

二零零零年六月初版

二零一一年十月(第四修訂版)

## 個人資料私隱專員公署提供的投訴個案

以便候選人及其他有關人士更能明白選民對他們私隱的關注以及遵從《個人資料(私隱)條例》(第 486 章)的規定，個人資料私隱專員公署提供以下 4 個投訴個案，以作說明之用：

### 個案一

這個案關於個人資料的收集及使用。投訴人就傷殘津貼尋求一名議員協助時，向該名議員提供了他的名字及電話號碼。後來，該名議員在未得投訴人的同意下使用其個人資料作選舉宣傳用途。該名議員宣稱在收集投訴人的個人資料時，該名投訴人已獲口頭通知他的個人資料會作聯絡的用途。

*因應這宗投訴，該名議員同意向個別人士提供書面個人資料收集聲明，明確說明收集的個人資料會用作競選用途。*

### 個案二

這個案關於個人資料的使用。投訴人就所居住的大廈的管理事宜尋求政黨協助，他為此提供了他的個人資料。後來，該政黨在某個選舉利用該名投訴人的個人資料，為某候選人向投訴人拉票。

*個人資料私隱專員公署向該政黨轉達投訴人的關注。該政黨在使用投訴人的個人資料作競選用途時，應先取得投訴人的明確及自願同意。*

### 個案三

這個案關於個人資料的保安。一名議員在選舉中為候選人發送拉票電郵給一群收件人時，沒有隱藏收件人的姓名及電郵地址(例如沒有利用“副本密送”模式)。投訴人是該封電郵的其中一位收件人，他投訴他的名字及電郵地址被公開讓該電郵的其他收件人知悉。

個人資料私隱專員公署向該名議員轉達投訴人的關注，並建議該名議員利用電子方式傳遞訊息時，要確保選民個人資料得以保密。

### 個案四

這個案關於個人資料的使用。投訴人報名參與一個由政黨舉辦的課程。在完成課程後，投訴人被要求填寫一份問卷，並提供其個人資料作“通訊用途”。後來，該政黨在某個選舉利用該名投訴人的個人資料，為某候選人向投訴人拉票。

個人資料私隱專員公署向該政黨轉達投訴人的關注。因應這宗投訴，該政黨修改了載於問卷的個人資料收集聲明，明確地寫出所收集的個人資料將會用作“競選用途”及刪除投訴人的個人資料。個人資料私隱專員公署接納該政黨所採取的補救措施，但警告如再有類同情況發生，該署會向該政黨發出執行通知。

## **進行選舉有關活動的安全指引**

### **引言**

1. 本指引概括地為候選人及選舉活動籌辦人提供一些建議，以便他們安全地進行選舉有關活動。

### **選舉聚會**

2. 《公安條例》(第 245 章)及《區議會選舉活動指引》第九章第二部分規定在何種情況下在公眾地方舉行聚會必須知會警方，並訂明須遵從的程序。

3. 不論選舉聚會是否須要知會警方，為安全計，並盡量減少出席聚會人士可能與候選人衝突及／或騷擾候選人的情況，候選人應留意出席者的反應。因此，應考慮與有關的管理處(如有的話)作出適當的安排，以便聚會順利舉行。若候選人關注自身安全，應考慮在舉行聚會前向區內的警署尋求意見。

### **選舉論壇**

4. 除須遵從《區議會選舉活動指引》第十章第四部分的條文外，選舉論壇籌辦人亦應意識到有可能發生騷擾候選人的情況。

5. 若選舉論壇擬於私人處所內舉行，為確保整個活動有秩序及公平公正地進行，不會出現任何尷尬的情況，籌辦人應事前與處所的業主、住戶、業主立案法團、大廈管理處或互助委員會安排預防措施，確保所有參加者安全及



論壇有秩序地進行。如有必要，應僱用保安員在論壇現場駐守。

### **在選民的居所或辦公地方進行競選活動**

6. 《區議會選舉活動指引》第八章闡述在選民的居所或辦公地方等進行競選活動的詳情。

7. 如有關的業主或業主立案法團決定准許候選人進行競選活動，亦可規定進行活動的時間及訂定其他條件。這些條件亦有助減少出席聚會人士可能與候選人衝突及騷擾候選人的情況。

8. 在計劃及進行競選活動時，候選人應留意租戶、住戶及業主的感受，這樣做可確保競選活動在安全及有秩序的情況下進行。

9. 除必須取得擁有樓宇公用地方控制權的業主或業主立案法團正式批准或同意在樓宇內進行競選活動外，建議候選人在競選活動開始時知會有關的管理處。

### **一般建議**

10. 如對某方面的安全問題特別關注，應考慮在活動進行前向區內的警署尋求意見。

**根據香港法例第 228 章  
簡易程序治罪條例第 4(17)條  
提出的非慈善性質籌款許可證申請書**

本申請書須在舉行有關活動的日期起計最少四個星期前，送達民政事務總署第三科(地址：軒尼詩道 130 號修頓中心 30 樓)。這樣可以使申請人大約在活動舉行前七日收到申請結果的通知。在沒有獲發非慈善性質籌款許可證的情況下舉行非慈善性質籌款活動，警方有權根據香港法例第 228 章簡易程序治罪條例第 4(17)條向有關單位提出檢控。如有查詢，請致電 2835 1492。

- 
1. 申請人姓名： \_\_\_\_\_ \* 先生 / 太太 / 小姐 / 女士  
英文姓名： \_\_\_\_\_
2. 香港身份證號碼： \_\_\_\_\_ (請一併提交香港身份證影印本一份)
3. 地址： \_\_\_\_\_  
\_\_\_\_\_
4. 聯絡電話號碼： \_\_\_\_\_ 圖文傳真機號碼： \_\_\_\_\_
5. 如申請人代表團體提出申請，請填報下列資料詳情：
- i) 團體名稱： \_\_\_\_\_
- ii) 申請人在團體的職位： \_\_\_\_\_
- iii) 團體主要職員的詳情：
- | <u>職位</u>    | <u>姓名</u> | <u>地址</u> |
|--------------|-----------|-----------|
| <u>會長/主席</u> |           |           |
| <u>秘書</u>    |           |           |
| <u>司庫/會計</u> |           |           |
- iv) 團體的成立日期： \_\_\_\_\_
- v) 團體類別： 根據社團條例註冊/獲豁免註冊的社團，或  
在香港註冊的公司，或  
其他 (請說明詳情) \_\_\_\_\_

(請一併提交貴團體的註冊/豁免註冊證明書副本一份及貴團體的組織大綱及細則或貴團體的章程或規則副本一份。如申請團體是在香港註冊的公司，並請出示由公司註冊處所簽發的公司註冊證書及公司存在證明書副本各一份。)

6. 倘擬將籌得款項作為幫助另一團體的用途，請填報下列資料詳情：

i) 團體名稱： \_\_\_\_\_

ii) 申請人與該團體的關係： \_\_\_\_\_

iii) 該團體主要職員的詳情：

<u>職位</u>	<u>姓名</u>	<u>地址</u>
<u>會長/主席</u>	_____	_____
<u>秘書</u>	_____	_____
<u>司庫/會計</u>	_____	_____

iv) 團體的成立日期： \_\_\_\_\_

v) 團體類別： 根據社團條例註冊/獲豁免註冊的社團，或  
在香港註冊的公司，或  
其他（請說明詳情） \_\_\_\_\_

(請一併提交該團體的註冊/豁免註冊證明書副本一份及該團體的組織大綱及細則或該團體的章程或規則副本一份。如該團體是在香港註冊的公司，並請出示由公司註冊處所簽發的公司註冊證書及公司存在證明書副本各一份。)

vi) 該團體是否已同意由你舉辦有關活動？ \* 是 / 否

7. 如申請人以個人名義提出申請，請填報下列資料詳情：

i) 出生日期及地點： \_\_\_\_\_

ii) 在港居留年期： \_\_\_\_\_

iii) 是否香港的永久居民？ \* 是 / 否

8. ✦ 收集款項擬作用途： \_\_\_\_\_

\_\_\_\_\_

9. ✦ 活動形式： \_\_\_\_\_

\_\_\_\_\_

10. ✦ 收集款項方法(註)： \_\_\_\_\_

\_\_\_\_\_

11. ✦ 舉行活動日期及時間 (請按優先次序填寫)： \_\_\_\_\_

\_\_\_\_\_

(注意：為確保將籌款地點、日期及籌款次數公平分配給所有擬提出申請的人士，當局可能因應當時情況而規限批核日數。)

12. ✦ 地點及地址： \_\_\_\_\_

\_\_\_\_\_

是否已經獲准使用該地點？ \*是 / 否 / 申請尚在處理 / 不適用

(倘有關地點位於露天公眾地方，請說明確實位置及一併提交平面圖。此外，如需使用傢具，請示明擬放置桌子等傢具的位置。)

✦ 倘本申請書獲批准，許可證將會列明此等項目所示的資料詳情。申請人為本身利益着想，宜審慎計劃有關活動，以免後來因上述資料詳情有所更改而須再行申請批准。

13. 如申請人或以上第 5(i)及第 6(i)段所述的團體或以上第 5(iii)及第 6(iii)段所述的任何人士曾經根據簡易程序治罪條例第 4(17)條，向民政事務局局長提出申請，請詳細說明：

申請人姓名	申請日期	獲批准 / 遭拒絕
_____	_____	_____
_____	_____	_____
_____	_____	_____
_____	_____	_____

14. 申請人如欲就這申請提供任何額外支持資料 (例如：要求獲准完全或部分豁免發給許可證的行政指引或發證條件所列規定的理由)，請詳細說明。

---



---



---



---



---

本人現謹聲明，在本表格所填報的所有資料，據本人所知及所信，均屬真實無訛。

簽署：

\_\_\_\_\_

(申請人)

(團體蓋章)

日期：

\_\_\_\_\_

\* 請刪去不適用者

(如本表格的空白地方不敷填報所需資料之用，申請人可另紙書寫資料詳情，並隨本表格一併提交。)

註：若有關活動牽涉在公眾地方販賣，請向食物環境衛生署(電話：2879 5696 或 2309 2085)查詢是否需要申請臨時小販牌照。

二零零七年九月

## 目的說明

### 收集目的

對於這份表格所提供的個人資料，民政事務總署會用作以下目的：  
執行與非慈善性質籌款活動有關的工作。

### 資料轉移對象類別

2. 你在這份表格所提供的個人資料，可能會為上文第一段所述目的而向政府其他各局、部門，以及其他有關人士和團體披露。

### 查閱個人資料

3. 根據【個人資料(私隱)條例】第 18 及 22 條，以及附表 1 第 6 原則的規定，你有權查閱及改正個人資料。你查閱資料的權利，包括有權索取你在這份表格所提供的個人資料的副本。

### 查詢

4. 如對這份表格所收集的個人資料有任何查詢，包括查閱及改正資料，應與下述人員聯絡：

民政事務總署  
行政主任  
電話：2835 1492

「在公眾地方進行非慈善性質籌款許可證」  
發給許可證的行政指引及發證條件

凡根據簡易程序治罪條例(第 228 章)第 4(17)條提出申請，以獲准在公眾地方籌款，即收集款項，或出售、交換徽章、紀念品、或類似物品，以收取捐款，而將所籌得款項作慈善用途，則該等申請應向社會福利署署長提出。倘將所籌得款項作其他用途，則該等申請應向民政事務局局長提出。

若在沒有獲發非慈善性質籌款許可證的情況下舉行非慈善性質籌款活動，警方有權根據香港法例第 228 章簡易程序治罪條例第 4(17)條向有關單位提出檢控。

甲、須予考慮的行政指引

民政事務局局長在處理根據簡易程序治罪條例第 4(17)條提出的「在公眾地方進行非慈善性質籌款許可證」申請時，通常會考慮該項申請能否符合下述指引，以決定應否發給許可證：

- (i) 在適用的情況下，申請人就申請該許可證所代表的組織或團體，必須已根據香港法例正式註冊；倘從所籌得款項受益的組織或團體與申請人所代表的不同，則該組織或團體亦須已根據香港法例正式註冊；
- (ii) 倘申請人為個別人士，則其年齡必須是 21 歲或以上，並須是入境條例所指的香港永久居民，或通常在香港居住最少七年的居民；
- (iii) 所籌得的款項，將會用在直接或間接有助於香港代議政制發展的用途；
- (iv) 籌款活動不會引起公安及公眾安全方面的問題，亦不會對公眾人士造成滋擾或騷擾；
- (v) 除非籌款活動是在範圍有所局限的室內公眾地方進行，否則不可在社會福利署署長批准的「售旗日」同一個早上舉行；
- (vi) 籌款活動不應與另一慈善籌款活動在同一時間及同一地點或該地點附近舉行；
- (vii) 不應有超過一項非慈善性質籌款活動在同一日及同一地點或該地點附近舉行，除非所舉行的各項非慈善性質籌款活動均是由同一個申請人籌辦；

- (viii) 籌款地點、日期及籌款次數，須公平分配給所有擬提出申請的人士；及
- (ix) 許可證持有人如有違反許可證所訂明的條件，除非能提出令民政事務局局长滿意的解釋／理由，否則在下次申請許可證時，將不會獲考慮簽發新證。

民政事務局局长將會按照上述行政指引，個別考慮每宗申請。

## 乙、發證條件

倘申請獲得批准，民政事務局局长通常會附加下列條件：

- (i) 申請人必須就使用籌款活動場地一事，已獲得或大有可能會獲得各有關當局批准，包括負責管理該場地的當局批准；
- (ii) 所籌得的款項，不會用於任何牟利生意或活動；
- (iii) 所籌得的款項，將只會在香港使用；
- (iv) 不會有人從所籌得的款項中獲得不恰當的利益；
- (v) 當局就籌款活動所給予的許可，只局限於許可證上所列明的各項資料。該等資料若有更改，必須得到民政事務局局长批准；
- (vi) 倘若所籌得的款項被用作不符合許可證所指明的用途，此籌款活動所獲的許可，將告無效；
- (vii) 在籌款活動結束後的 90 天內，許可證持有人必須把向市民所籌得的款項，在扣除合理開支後，用於許可證所指明的用途；
- (viii) 在按上文第(vii)項的規定使用所籌得的款項之後，倘尚有餘款，許可證持有人應把未使用的款項捐贈給根據稅務條例(第 112 章)第 88 條獲稅項豁免的慈善機構，作慈善用途；



- (ix) 許可證持有人須安排由符合資格的會計師審核有關所籌得款項的帳目，並須在籌款活動結束後的 90 天內，向民政事務局局長提交一份經審核的帳目。若有市民提出要求，該份經審核的帳目亦可供他們查閱；
- (x) 所有捐款均須屬出於自願，而籌款活動不得引起公安方面的問題或造成滋擾，包括發出過度噪音及對公眾人士造成騷擾在內。此外，籌款活動所進行的方式，亦不得令人大體上對在公眾地方進行籌款活動可能產生反感；
- (xi) 在籌款活動進行期間，主辦團體的名稱及許可證／批准書的副本必須在當眼處展示。此外，每名參與者均須佩戴清晰易讀的徽章，該徽章上須標明參與者的姓名及主辦機構的名稱；及
- (xii) 未滿 14 歲的兒童不得參與籌款活動。年齡屆乎 14 至 18 歲的青少年若參與活動，必須是完全出於自願，並事先得到他們的家長書面同意。

民政事務局局長在處理某宗申請時，若認為有所需要，可附加其他條件，藉以保障參加籌款活動的人士、維持治安、控制人群秩序，或維護公眾安全等等。在特殊情況下，民政事務局局長若認為有合理需要，亦可豁免若干條件。

## 法庭就二零一零年立法會補選與一個電視節目有關的 選舉呈請所提出的意見

一名二零一零年立法會補選的候選人，提出與一個介紹各候選人選舉政綱的電視節目有關的選舉呈請。該節目分多集播放。由於播出時間所限，每一集節目只介紹四名候選人，而分配給每名候選人的時間大致相同。

2. 上述候選人參選的選區共有五名候選人，他獲分配的候選人編號為五號。按照候選人編號，上述電視節目的廣播機構在同一集節目介紹該選區首四名候選人，而在下一集節目介紹上述候選人。可是，在介紹首四名候選人的節目內並沒有提及該選區還有餘下一名候選人，並會在下一集節目內作出介紹。法庭認為這個安排有可能會令只收看了前一集節目的觀眾誤以為有關選區只有四名候選人。

3. 選管會認為有關廣播機構應令觀眾知悉以下資料：(a)於每一集相關的節目內說明同一選區候選人的總數和各候選人的姓名；以及(b)在本集節目內未有提及的候選人將於／已經在哪一集節目內作出介紹。有關安排可以確保觀眾即使只觀看有關同一選區其中一集節目，而不是全部集數，亦完全清楚同一選區的候選人總數，以及各有關候選人都得到平等的對待。

4. 在合適的情況下，廣播機構在製作一個多於一集與選舉有關的節目時，應依循上文第 3 段所列的安排。

## 印刷傳媒給予候選人公平及平等的對待

選舉管理委員會(“選管會”)將會按照每宗個案的環境情況，研究候選人是否受到公平和平等對待。

2. 選管會在衡量傳媒是否依循公平和平等對待的準則時，會先瞭解情況，例如，出版人可能遇到的一些實際問題：報章的版位和人手有限；部分候選人對關乎市民的問題有許多意見，其他候選人則無意見；有些候選人發表了有新聞價值的意見或言論，其餘的候選人則不置一辭；又或是有些候選人屬於公眾人物，身分和地位與他人有別等等。

3. 重要的是：任何人士均不得籠統地以這些實際問題為藉口，不特別加以解釋而不給予同一選區內各候選人公平及平等的對待和報導。單憑表述有實際問題而有選擇地進行報導，會視作令人難以信服的托辭。不過，倘若有關傳媒曾與其他候選人接觸，但他們拒絕接受訪問，只要在同一報導中說明情況，便不會引起懷疑或投訴，指其違反指引。

4. 所謂平等對待和報導，並不是說報導同一選區內每名候選人時，篇幅和字數必須相同。每宗個案會按照個別情況考慮。例如，一名候選人較另一名候選人在同一問題上發言較多，報章如實報導的話，則不可能批評傳媒未有給予平等報導。換句話說，這裏所說的公平和平等對待，是指同一選區內每名候選人享有**平等機會**。

5. 倘若傳媒已公平和平等地對待同一選區的所有候選人，則社評和撰稿人只要持平而論，據實反映，便可對個別候選人自由抒發意見。任何報章均有絕對自由表示支

持某名候選人，或表示不認同某名候選人。本指引並非旨在約束傳媒表達這方面的意見。

### 為花車設計申請批准的程序

1. 為巡遊或慶祝巡遊中使用的任何花車設計的申請，須以書面提出，並列明將用作花車的車輛的品牌、型號和登記號碼或車輛識別號碼(如屬全新車輛)。
2. 申請須附上由認可電機或機械工程師認證的圖則一式三份，最少 A3 紙大小，顯示下列詳情：
  - 花車裝飾及車輛外形、側面、平面及前後面圖，顯示所有主要的大小尺寸(建議及原來的尺寸)
  - 駕駛室的出入口
  - 能令司機觀察花車兩側的倒後鏡位置
  - 任何內燃機廢氣出口的位置
  - 任何輔助能源設備的位置
  - 與花車上乘客通話的設備
  - 花車上乘客位置及乘客支持物(座位、扶手等)位置

申請人須注意《道路交通(交通管制)規例》(第374G章)第53(2)條就有關載客的規定：在道路上的車輛的司機不得允許乘客乘坐其車輛，除非該乘客坐在一個構造適當，並牢固安裝在該車輛車身的座位上；但以下情況則不在此限-

  - (a) 該車輛是領有批准運載站立乘客牌照的公共服務車輛；或
  - (b) 該車輛已根據第53A款獲豁免。
  - 不需仔細的繪圖

3. 所有申請必須在有關活動舉行前最少 **1 個月** 向下列人士提出：

香港告士打道 7 號  
入境事務大樓3402室  
運輸署車輛安全及標準部  
工程師(車輛審批及策劃)  
(聯絡電話：2829 5550 傳真：2802 7533)

4. 如申請獲原則上批准(視乎車輛檢驗結果而定)，申請人會在運輸署收到申請後 14 日內獲得通知，同時亦會獲得車輛檢驗的其他細節的通知。
5. 如果設計不獲接納，申請人須在通知日期後 1 個星期內，再次提交修改過的圖則。

## 終審法院就一宗涉及選舉開支的案件所提出的意見

### (FACV No. 2 of 2012)

如符合下列五個準則，有關開支很有可能被視作「選舉開支」：

1. 該項開支由候選人本人或代表他的人(候選人的定義見《選舉(舞弊及非法行為)條例》第2(1)條)招致。
2. 在確定該項開支所涉及的活動或事宜後，有關活動或事宜是與某一次的選舉有關。
3. 有關活動或事宜關乎選舉的進行或管理，特別是該項選舉的選舉工程。
4. 招致該項開支的目的是為了促使有關的候選人當選，或阻礙另一候選人當選。
5. 由該項開支資助的活動或事宜於選舉期間(定義見《選舉(舞弊及非法行為)條例》第2(1)條)，或於有關人士成為候選人期間進行或發生。

此外，還有另外兩個事項須注意：

1. 招致有關開支的日期須確定(但由於選舉開支可於選舉期之前、期間或之後招致，這一個並非關鍵性的問題)。
2. 就有關活動或事宜而言，如該項開支並非因單一目的而招致，應考慮是否需要按比例分拆選舉開支和非選舉開支。

註：

1. 如此附錄的中英文兩個版本有任何抵觸或不相符之處，應以英文版為準。
2. 如你對某一開支項目是否符合上述的準則，或者對該項開支應否計算為選舉開支有疑問，你應諮詢你的法律顧問。任何因此而招致的法律費用，不會計算為選舉開支。

### 可被計算為選舉開支的開支項目

(附註：本列表僅列舉一些常見的開支項目，並未一一盡錄可被計算為選舉開支的所有開支項目。)

1. 支付有關競選活動而聘用的代理人及助理的費用及津貼，包括交通費。
2. 代理人及助理在投票日及之前用於膳食及飲品的費用。
3. 設計及製作選舉廣告的費用，例如：
  - (i) 橫額
  - (ii) 牌板
  - (iii) 標語牌
  - (iv) 海報
  - (v) 傳單
  - (vi) 宣傳小冊
  - (vii) 錄影帶及錄音帶
  - (viii) 電子訊息
  - (ix) 推廣候選人的各種刊物或宣傳物料

[註：在選舉後向選民致謝的宣傳物料不會被計算為選舉開支。]
4. 展示及拆除選舉廣告所招致的費用，包括工資。如有選舉廣告在選舉管理委員會指定的限期前仍未拆除，則由政府部門拆除這些選舉廣告，而所收取的費用，亦應包括在內。
5. 有關部門拆除未獲授權而展示的選舉廣告所招致的費用。
6. 有關競選活動而租用地方的費用。



7. 有關競選活動使用的文具費用。
8. 有關競選活動的運作／雜項費用，例如影印、租用電話線及圖文傳真線。[註：選舉按金不會被計算為選舉開支。]
9. 郵寄宣傳資料的郵費(不包括政府提供的免費郵遞服務)。
10. 因競選租用交通工具的費用。
11. 利用車輛進行宣傳的費用。
12. 利用報章、的士或其他公共交通工具作宣傳的廣告費用。
13. 舉行選舉聚會的費用，包括場地收費。
14. 選舉代理人及助理的 T 恤、臂章、帽子等及其他識別身分物品的費用。
15. 舊宣傳板重新修整所招致的費用和其估計價值。
16. 候選人在選舉期間（即由提名期開始至根據《區議會條例》第 39 條所作的公告當日為止；或至投票結束為止），就下列身分發布所做工作的詳細資料的文件所招致的費用：
  - (a) 行政長官；
  - (b) 立法會、區議會或鄉議局議員；
  - (c) 鄉事委員會主席、副主席或執行委員會委員；或
  - (d) 鄉郊代表。
17. 候選人所屬政治團體或組織因推廣其競選所招致的費用。[註：宣傳政治團體或組織政綱的聚會，如非明確提及候選人者，則所招致的費用不會被計算為選舉開支。然而，為免生疑問，無需競逐而當選的候選人，

在其所屬的選區，參與競選活動(例如造勢大會)以促使其他需競逐的候選人當選，所牽涉的有關支出不會被計算為該無需競逐而當選的候選人的選舉開支。]

18. 就進行競選諮詢法律意見的費用(如候選人聘用其律師查核競選宣傳小冊以確保所載的內容不致構成誹謗)。[註：(a)就一般選舉法律的詮釋／應用諮詢法律意見所招致的費用，包括指定項目是否被視為“選舉開支”及“選舉捐贈”，及(b)就分攤開支為選舉有關的開支及其他用途的開支而諮詢專業意見所招致的費用，均不會被計算為選舉開支。]
19. 用以資助候選人競選活動的貸款所招致的利息[就免息貸款而言，所豁免的利息應申報為選舉捐贈並應計入選舉開支。有關人士應參考市場的利率評估一個合理的金額。]
20. 為一位候選人組織推廣活動所提供的津貼乃一種選舉捐贈，應被計算為選舉開支。
21. 雖然某些人士或會免費為候選人工作、供應貨物、勞力或服務(義務服務除外)，此等項目之合理估計收費，與顧客一般可享有的折扣或優惠的差額，實為一項選舉開支(此等開支會相應被算為供應者所給予的選舉捐贈)。
22. 由於提供義務服務而附帶給予的貨品。
23. 為推廣候選人而進行的慈善活動所使用的費用。
24. 為打擊競選對手而展開任何負面宣傳所使用的費用。

### 接受選舉捐贈

任何人或組織<sup>15</sup>(包括政黨)作為一名或多名候選人的代理人在索取、收取或接受選舉捐贈時應：

1. 事先取得候選人同意／授權；
2. 開立專項戶口收取及處理選舉捐贈；
3. 如涉及多於一名候選人或其他人士／組織，列明把捐贈分攤給各候選人或其他人士／組織；
4. 如同捐贈由候選人直接接受一樣，遵守《選舉(舞弊及非法行為)條例》有關選舉捐贈的全部規定。例如：每項1,000元以上的選舉捐贈必須由有關的候選人而非代理人向捐贈者發出收據；
5. 確保向捐贈者清楚說明捐贈目的／用途；以及
6. 如在公眾地方經籌款活動接受捐贈以作非慈善用途，向民政事務局局長申請許可。

另一方面，雖然沒有限制禁止候選人代表政黨或任何其他組織索取捐贈，但候選人須確保捐贈的信息清晰，使公眾人士充分了解捐贈的目的及性質，並在任何情況下，不會被誤導而令他們相信所索取的捐贈是用於候選人參選上。

---

<sup>15</sup> 在這裡而言，任何人或組織於提供予候選人有關服務的過程中所招致的所有開支均屬選舉開支，故須遵守第六章所載有關規管委任選舉開支代理人的要求。若該人士是在私人時間，自願、親自和免費為候選人處理競選事宜，他／她所提供的個人服務便屬《選舉(舞弊及非法行為)條例》第2條中所指的「義務服務」，候選人無需將該項服務的費用計入其選舉開支內(但此項豁免並不適用於以組織名義提供的服務)。

## 互助委員會參與助選活動事宜的指引

選舉管理委員會的區議會選舉活動指引第十七章規定，候選人在任何選舉廣告或競選活動中使用某人或某組織的姓名、名稱或標識，或某人的圖像，以表示獲得該人或該組織的支持之前，必須先獲該人或該組織的書面同意。

2. 就此而言，互助委員會（“互委會”）須遵行下述程序：

- (a) 倘以互委會的名義支持某一個選區的候選人，則同意書必須經由該互委會根據《互委會規則範本》召開的大會批准，並由現任主席簽署。
- (b) 倘以互委會主席的名義，或以互委會執行委員會其他委員的職銜名義支持某候選人，則該名主席或委員應該在根據《互委會規則範本》召開的大會上獲得互委會同意；否則，該名主席或委員應小心處理，以免令人以為或誤會他／她以其職銜名義表示的支持，是代表了該互委會的支持。
- (c) 倘以互委會主席或互委會執行委員會其他委員的個人名義支持某候選人，而該名主席或委員的職銜將不會在有關候選人選舉廣告中出現，則該名主席或委員毋需向互委會或其執行委員會尋求批准。

3. 互委會的任何大會，必須根據《互委會規則範本》所訂定的程序舉行。

4. 互委會會議上所作出的決定必須予以正式記錄。有關記錄須於會議舉行後 7 天內張貼在大廈的當眼處。

## 向遭懲教署羈押的已登記選民投寄選舉廣告的指引

(註：下列指引旨在說明懲教署會拒收某些郵品，因該類物品若遭懲教署羈押的選民所管有，或會對監獄的保安構成危險。下文並未盡列所有有關物品。)

基於保安理由及為維持監獄的秩序和良好紀律，任何投寄給遭懲教署羈押的已登記選民的選舉廣告，須接受保安檢查。選舉廣告如屬以下任何一種類別，均會被拒收：

### 物料

- (a) 金屬製或塑膠製物料；
- (b) 由透明塑膠薄膜覆蓋的物料；
- (c) 尖銳物品；或
- (d) 塗上粉末狀的物料。

### 內容／資料

- (a) 有關如何製造槍械、彈藥、武器、炸藥、有害或造成傷害的物體、令人醺醉的酒或《危險藥物條例》(第 134 章)所指的危險藥物；
- (b) 描繪、描述或鼓勵監獄暴力或任何被羈押者／在囚人士逃離監獄；
- (c) 助長監獄賭風，或不利於遭懲教署羈押選民更生；
- (d) 鼓勵遭懲教署羈押選民干犯《監獄規則》(第 234A 章)所列舉的罪行，或任何刑事罪行；

- (e) 對任何人的人身安全或對監獄的保安、良好秩序和紀律構成威脅；或
- (f) 淫褻／不雅。

#### 尺寸體積

- (a) 大於 A4 尺寸；或
- (b) 體積特別龐大。

註：若有任何查詢，請聯絡懲教署高級懲教主任(懲教行動)3  
(電話：2582 4023)。

懲教署

2015 年 1 月

## 索引

(數字表示段落編號)

**一劃**

一般選舉 (另參閱區議會及選舉).....1.3, 1.5, 1.19-1.20, 2.2, 3.6, 3.12, 3.45, 3.53-3.54, 3.60, 4.21, 4.39, 4.53, 7.29, 附錄一, 附錄十四

**三劃**

上訴, 針對臨時選民登記冊 (參閱臨時選民登記冊)  
 上訴, 就原訟法庭所作出的選舉呈請裁決.....5.5  
 上載選舉廣告的電子文本及有關的資料/文件.....7.45, 7.49, 附錄一  
 大點票站 (參閱點票站)  
 小投票站 (參閱投票站)

**四劃**

不給予不公平優待的原則.....10.5-10.6, 10.10, 10.12-10.14, 10.16, 10.18-10.19, 10.22, 10.24-10.25  
 不當影響 (另參閱武力或脅迫).....12.2, 12.4  
 不透明的空袋.....2.20  
 不遵守或違反指引.....1.22, 7.23, 7.54-7.59, 7.84, 8.16, 8.20, 8.32, 8.41-8.42, 10.24-10.25, 11.11, 11.4, 12.2, 12.10, 13.10, 14.8, 14.12, 16.28, 19.1, 19.4, 19.6, 19.14, 附錄十一  
 文件, 就所做工作的詳細資料 (參閱選舉廣告)  
 中央平台, 供公眾查閱.....7.45, 7.47, 7.50, 附錄一, 附錄二  
 互助委員會.....7.2, 7.60, 8.10, 8.31, 9.18, 9.20, 17.5, 附錄八, 附錄十六  
 公平及平等對待原則  
   - 印刷傳媒.....10.17-10.20, 附錄十一  
   - 在私人樓宇展示選舉廣告.....7.17, 8.35, 8.38  
   - 在私人樓宇進行競選活動.....8.12, 8.16, 8.24, 8.35, 8.37  
   - 在學校內進行的競選活動.....12.8  
   - 制裁 (參閱譴責及嚴厲譴責)  
   - 廣播機構.....10.3-10.14, 附錄十  
   - 樓宇公用地方.....8.12, 8.30-8.31, 8.34-8.35, 9.18  
   - 選舉論壇.....10.21-10.23, 附錄八  
   - 競選廣播.....10.3, 10.7, 10.8  
 公共屋邨 (參閱競選活動)  
 公告  
   - 宣布劃定禁止拉票區 (參閱禁止拉票區)  
   - 候選人提名結果.....3.25  
   - 提名 (參閱候選人的提名)  
   - 選舉結果 (參閱點票站及結果)  
 公眾人士在點票站內觀察點票過程 (參閱點票站)

公眾集會	
- 通知(參閱選舉聚會)	
- 禁止.....	9.11
- 籌辦人的責任(參閱選舉聚會)	
公眾遊行.....	9.4-9.5, 9.14-9.17
- 通知警方.....	9.14-9.15
公眾範圍，點票站內 (參閱點票站)	
公務員 (另參閱政治委任制度下的官員)	
- 公務員出任候選人的代理人.....	6.5, 18.2
- 支持候選人的競選活動.....	6.5, 18.2-18.3
- 出席公開活動.....	18.1, 18.4-18.9
公開平台，供公眾查閱 (參閱候選人)	
公開活動.....	18.1, 18.4, 18.9
公開聲明...1.22, 7.58, 7.84, 8.41, 10.24-10.25, 11.11, 12.10, 14.8, 14.12, 16.28, 19.14	
分發選舉廣告 (參閱選舉廣告)	
支持同意 (參閱擅用他人名義行為)	
支持聲稱.....	16.9, 16.11, 17.1, 17.14
日期	
- 上訴，針對臨時選民登記冊.....	2.16
- 以抽籤方式向候選人編配號碼.....	3.55
- 免費投寄的選舉郵件可在投票日前寄達的投寄期限.....	7.77
- 更改選民個人資料通知送達選舉登記主任.....	2.11
- 指定展示位置的建議送達總選舉事務主任.....	7.16
- 提交包括在候選人簡介內的資料.....	3.57
- 提名.....	3.14
- 提名顧問委員會的申請期限 (參閱提名顧問委員會)	
- 行動不便的選民申請重新編配投票站.....	4.6
- 發出投票通知卡.....	4.4
- 發表正式選民登記冊.....	2.17
- 發表臨時選民登記冊及取消登記名單.....	2.13-2.14
- 選民登記申請.....	2.6
- 選舉或投票.....	1.3

## 五劃

主要點票站 (參閱點票站)

代理人

- 投票 (參閱監察投票代理人)
- 選舉 (參閱選舉代理人)
- 選舉開支 (參閱選舉開支代理人)
- 點票 (參閱監察點票代理人)

代理人種類及數目..... 6.3

出入口對講機..... 8.19, 8.21

打開投票箱 (參閱投票箱)

未用選票 (參閱選票)

未發出選票 (參閱選票)



正式選民登記冊	
- 內容.....	2.17
- 有效期.....	2.17
- 查閱.....	2.17
- 發表日期.....	2.17
- 濫用或不適當使用資料.....	2.17 之下的“重要事項”
- 顯示已更新的選民資料.....	2.17

## 六劃

交付選舉開支及接受選舉捐贈之申報書及聲明書 (參閱選舉開支及接受選舉捐贈之申報書及聲明書)

印刷傳媒 (另參閱傳媒)

- 公平及平等對待 (另參閱公平及平等對待原則)..... 10.18, 10.20, 附錄十一
- 通過印刷傳媒宣傳..... 10.17

印刷詳情，選舉廣告 (參閱選舉廣告)

印章 (參閱選票)

地方選區..... 2.1-2.3, 2.5-2.6, 2.12-2.14, 2.17

在公眾地方籌款的許可證 (參閱籌款活動)

在囚選民 (另參閱選民)..... 2.3, 2.13, 3.56, 4.3, 6.14

有效

- 提名 (參閱候選人的提名)
- 選票 (另參閱選票)..... 3.23, 4.17, 4.52-4.53, 4.55-4.57, 6.34, 6.46, 15.38

有關投票的罪行 (參閱舞弊行為)

行為

- 投票站內 (參閱監察投票代理人及投票站)
- 點票站內 (參閱監察點票代理人及點票站)
- 在選票分流站..... 4.39, 4.43

行為不檢

- 在投票站內或其鄰近範圍..... 4.32, 6.36
- 在點票站內或其鄰近範圍..... 4.50, 6.51
- 在選票分流站..... 4.43, 6.51

## 七劃

住址，更改選民住址..... 2.9

免費刊物..... 10.18, 附錄一

免費投寄選舉郵件 (參閱選舉廣告)

投寄安排，選舉郵件 (參閱選舉廣告)

投寄選舉郵件 (參閱選舉廣告)

投票

- 日期 (另參閱日期及投票日)..... 4.4
- 不透明的空袋..... 2.20
- 可投的選票數目..... 2.19
- 地點..... 4.1, 4.3-4.4
- 保密 (參閱投票保密)

## 投票 (續)

- 時間 (另參閱投票時間).....	4.7, 4.8, 4.19, 14.4, 14.7-14.8
- 喪失資格.....	2.4
- 填劃選票 (另參閱選票).....	4.19, 4.21-4.24, 6.39-6.40
- 資格.....	2.1
- 舞弊行為 (另參閱舞弊行為).....	4.22, 6.34, 16.12, 16.17, 16.19
投票日 (另參閱日期).....	1.3, 3.4, 3.32-3.33, 3.56, 4.1-4.2, 4.4, 4.6, 4.11-4.12, 4.39, 6.7, 6.9, 6.13-6.14, 6.24-6.27, 6.33, 6.41, 6.44-6.45, 7.16, 7.23, 7.41, 7.43, 7.77, 8.19, 10.11, 13.5, 13.7-13.12, 14.7-14.8, 18.5, 19.6, 附錄一, 附錄四, 附錄十四
投票制度 (另參閱得票最多者當選制).....	2.18-2.19
投票保密.....	4.14, 4.21, 4.25, 4.41, 4.48, 6.31, 6.35, 6.47, 14.3
- 在投票站內.....	4.14, 6.31, 6.35
- 在選票分流站.....	4.41, 6.47
- 在點票站內.....	4.48, 6.47
- 票站調查 (另參閱票站調查).....	14.3
投票時間 (參閱投票)	
投票站	
- 小投票站.....	4.1, 4.9, 4.34, 4.36-4.37, 4.46, 4.53
- 在投票站內的行為.....	4.15, 6.34-6.39
- 在投票站外的行為.....	4.11-4.12, 11.10, 13.10-13.15
- 投票間.....	4.21-4.22, 4.29, 6.35
- 把投票站轉為點票站 (參閱點票站)	
- 拍照、拍影片、錄影或錄音.....	4.33, 4.42, 4.49, 6.41
- 指定.....	4.1, 4.6
- 重新編配投票站.....	4.6
- 特別投票站.....	4.1, 4.6, 4.9, 4.34, 4.36-4.37, 4.46, 4.53
- 專用投票站.....	4.1, 4.3, 4.7-4.13, 4.18-4.19, 4.21, 4.26, 4.31-4.32, 4.34, 4.36-4.37, 4.39, 4.44-4.46, 4.53, 6.3, 6.10, 6.12-6.15, 6.24-6.28, 6.36, 6.41, 6.43, 6.46, 6.50, 13.10, 13.12, 14.7, 附錄一, 附錄四
- 張貼把投票站轉為點票站的公告.....	4.46
- 視障的選民.....	4.23
- 設於高度設防監獄.....	4.13, 4.36, 6.12-6.13, 附錄一
- 殘疾人士.....	3.60
- 進入投票站.....	4.11, 4.13-4.14, 4.34, 4.36, 6.16, 6.24, 6.30, 6.41, 附錄一
- 禁止的拉票活動.....	13.11
- 與在投票站內的選民通信息.....	4.31
- 編配投票站.....	4.3, 4.6
投票站人員／投票站工作人員.....	4.13, 4.15, 4.21-4.24, 4.30-4.31, 4.46, 6.39, 14.10
投票站主任	
- 向選舉管理委員會報告不妥當之處.....	19.11, 19.17
- 在投票站及點票站內維持秩序.....	4.32, 4.50
- 在發出選票前向選民提問.....	4.17, 6.34
- 在選票分流站開啟投票箱.....	4.44-4.45
- 在點票站開啟投票箱.....	4.51

## 投票站主任 (續)

- 告知及報告選舉結果.....	4.60, 4.62, 4.64
- 投票結束後.....	4.36, 4.39, 6.33
- 投票開始前.....	4.8, 6.33
- 重新點算.....	4.62
- 協助無能力填劃選票的選民.....	4.24, 6.39-6.40
- 將投訴記錄在案.....	19.10
- 授權某人進入點票站.....	4.47
- 規定投票站內的人數.....	4.13, 6.16
- 對重新點票的決定.....	4.60, 4.62
- 對選票的決定.....	4.58
- 監察大點票站 (另參閱點票站).....	4.53
- 監察小投票站、特別投票站或設於高度設防監獄的專用投票站 (另參閱投票站).....	4.36-4.37
- 監察主要點票站 (另參閱點票站).....	4.62, 4.64
- 監察禁止拉票區.....	13.11
- 點票.....	4.51, 4.59
投票通知卡	
- 內容.....	4.4
- 發出日期.....	4.4
投票結束.....	4.19, 4.34-4.39, 6.33, 7.3, 13.7, 14.4, 附錄十四
投票間.....	4.21-4.22, 4.29, 6.35
投票資格.....	2.1
投票箱	
- 開啟.....	4.44-4.45, 4.51, 6.49-6.50
- 運送.....	4.37-4.38
- 上鎖及加封	
- 投票結束.....	4.34-4.37, 4.51, 6.33-6.34
- 投票開始前.....	4.8, 6.33-6.34
投票選擇 (另參閱舞弊行為).....	16.12-16.13, 16.16
投訴	
- 包含虛假陳述(另參閱虛假陳述).....	19.18
- 刑事、非法或舞弊行為.....	19.2
- 向行政長官呈交報告.....	19.16
- 投票站內.....	19.9-19.10
- 投票站主任、副投票站主任、助理投票站主任、選舉主任及總選舉事務主任的職責.....	19.10-19.11, 19.17
- 展示選舉廣告.....	19.14
- 處理.....	19.11-19.15
- 期限.....	19.6
- 程序.....	19.6-19.10
- 違反指引或規例.....	16.25, 19.1, 19.4
- 熱線.....	19.7, 19.9
- 總選舉事務主任、投票站主任及選舉主任的責任.....	19.17
- 選舉主任或選舉事務處職員的操守、行為或行動.....	19.5

投訴處理會	8.16-8.17, 15.49, 16.25, 19.3-19.5, 19.9, 19.11-19.13, 19.15, 19.17-19.18
更改選民個人資料 (另參閱臨時選民登記冊)	
- 住址 (另參閱選民)	2.9-2.12
- 其他個人資料 (另參閱選民)	2.10-2.11
私人展示位置，供展示選舉廣告之用 (參閱選舉廣告)	
私人樓宇	
- 展示選舉廣告 (參閱選舉廣告和公平及平等對待原則)	
- 選舉聚會 (另參閱選舉聚會)	9.5, 9.7, 9.10, 9.18-9.19
- 競選活動 (參閱競選活動和公平及平等對待原則)	
身分識別	
- 在樓宇進行競選活動的拉票者	8.22
- 在投票站內的選民 (參閱選民)	
- 進行票站調查的採訪員	14.10-14.11
車輛 (參閱揚聲器)	

## 八劃

### 委任

- 監察投票代理人 (另參閱監察投票代理人)	6.24-6.25, 附錄一
- 監察點票代理人 (另參閱監察點票代理人)	6.43-6.44
- 選舉代理人 (另參閱選舉代理人)	6.6-6.8
- 選舉開支代理人 (另參閱選舉開支代理人)	附錄十五
定期撰稿的專欄作家，撰稿的限制	10.18
居民協會	8.10, 8.31
拉票活動	
- 在投票站外 (另參閱投票站)	4.11-4.12, 13.2, 13.10-13.12
- 在禁止拉票區內	4.11-4.12, 6.41, 13.2, 13.10-13.12, 13.17, 14.9, 附錄四
- 在監獄或執法機關處所	8.14
- 使用車輛	11.4, 11.6-11.9
- 使用揚聲器 (參閱揚聲器)	
- 學生參與	12.2-12.7
- 聯合拉票活動	7.32
抽籤	
- 決定選舉結果	2.19-2.20, 4.59, 4.65
- 為候選人編配編號	3.36, 3.55-3.56
- 參與運送投票箱	4.38
- 編配指定展示位置	7.20, 7.26, 7.28, 7.43, 8.34, 附錄一
- 編配舉行選舉聚會的地點	附錄五
拍照	
- 在投票站內 (另參閱投票站)	4.33, 6.41
- 在選票分流站 (另參閱選票分流站)	4.42
- 在點票站內 (另參閱點票站)	4.49
拍影片	
- 在投票站內 (另參閱投票站)	4.33, 6.41
- 在選票分流站 (另參閱選票分流站)	4.42

## 拍影片 (續)

- 在點票站內 (另參閱點票站)	4.49
拆除選舉廣告 (另參閱選舉廣告)	7.23, 7.41, 7.55, 附錄十四
易拉架	7.2, 7.42
武力或脅迫 (另參閱舞弊行為)	3.35 之下的“重要事項”, 4.25, 12.2, 16.4-16.5, 16.17-16.18
法庭對非蓄意的行為採取豁免的權力	16.21-16.24
花車設計	11.9, 附錄十二
表格	
- 支持同意書	17.1-17.2, 17.12, 附錄一, 附錄二
- 可招致選舉開支者的授權通知書	6.18-6.19
- 申請籌款許可證	9.22, 附錄九
- 投寄選舉郵件通知書	7.79, 附錄一
- 委任監察投票代理人通知書	6.24-6.25, 附錄一
- 委任監察點票代理人通知書	6.44
- 委任選舉代理人通知書	6.7
- 保密聲明 (參閱保密聲明)	
- 候選人退選通知書	3.35, 附錄一
- 接受選舉捐贈預先申報書	15.28, 15.34-15.37, 附錄一
- 授權在私人樓宇展示/分發選舉廣告	7.13, 7.17
- 提名 (另參閱候選人的提名)	3.12, 3.14-3.22, 3.24-3.28, 3.30-3.31, 4.65, 4.67, 6.6, 6.12, 7.1, 7.6, 7.24, 7.29, 7.79, 7.82, 9.9, 10.1, 15.2, 15.21, 15.28, 17.21, 18.1, 附錄一
- 登記名稱及標誌	3.42, 3.44
- 資助的申索	15.40, 附錄一
- 劃一格式的捐款收據	15.21
- 對於在樓宇內進行競選活動的決定通知書	8.33
- 撤銷委任代理人的通知書	6.9, 6.20, 6.27, 6.45, 附錄一
- 請求在選票上印上關於候選人的詳情	3.39
- 選舉郵件投寄聲明書	7.79
- 選舉按金的退回	3.23, 附錄一
- 選舉開支及接受選舉捐贈之申報書及聲明書	6.22, 7.41, 10.17, 15.6, 15.26-15.28, 17.7, 附錄一
- 選舉廣告資料的修正	7.47
- 舉行公眾集會或遊行意向通知書 (另參閱通知警方)	9.9
表演者, 選舉期間	10.13
非法行為	
- 未經批准招致選舉開支	6.8, 6.19, 7.61, 8.38, 9.2, 15.15, 16.15
- 刑罰	7.54-7.58, 13.17, 15.51-15.56, 16.1-16.3, 16.29, 17.14
- 有關投票的罪行	16.19
- 法庭對非蓄意的行為採取豁免的權力	16.21-16.24
- 虛假的支持聲稱	16.9, 16.11, 17.14
- 擅用他人名義行為	17.1-17.14
- 選舉開支超逾最高限額	15.11, 15.15, 15.18, 15.33, 15.51, 16.20
- 選舉廣告	7.56-7.58
- 關於候選人的虛假或具誤導性的陳述	16.7-16.8, 16.11

## 九劃

### 保密聲明

- 投票站.....4.14, 6.31-6.32, 6.35, 附錄一
- 選票分流站.....4.41, 6.47, 附錄一
- 點票站.....4.48, 6.47-6.48, 附錄一

冒充他人.....4.18, 6.29, 6.34

### 宣傳

- 通過印刷傳媒宣傳.....7.52, 10.17-10.20
- 通過電子媒介宣傳.....7.1, 10.1

宣傳物品 (另參閱徽章、標誌、衣物或頭飾).....4.11-4.12, 4.30, 6.35, 6.41, 7.2, 8.24, 13.10, 附錄四

按金，選舉.....1.13, 3.17, 3.21-3.23, 3.31, 附錄一，附錄十四

### 指定

- 投票及點票站 (另參閱投票站及點票站).....4.1, 4.6, 4.61
- 禁止拉票區 (另參閱禁止拉票區).....4.2, 4.11, 13.3-13.5
- 禁止逗留區 (另參閱禁止逗留區).....4.2, 4.11, 13.3-13.5

指定展示位置，以展示選舉廣告 (參閱選舉廣告)

政治委任制度下的官員 (另參閱公務員).....18.1, 18.10-18.13

流動展覽.....9.20-9.21

流動電話.....4.30-4.31, 6.35

### 查閱

- 已登記名稱和標誌登記冊.....3.45, 3.52
- 支持同意書.....17.13
- 正式選民登記冊 (另參閱正式選民登記冊).....2.17
- 展覽批核書.....9.21
- 提名表格.....3.19
- 選舉開支及接受選舉捐贈之申報書及聲明書 (另參閱選舉開支及接受選舉捐贈之申報書及聲明書).....15.48
- 選舉開支代理人授權書.....6.23
- 選舉廣告 (另參閱選舉廣告).....7.17, 7.22, 7.45, 7.48, 7.50, 7.53, 附錄二
- 臨時選民登記冊及取消登記名單 (另參閱臨時選民登記冊及取消登記名單).....2.13-2.14

訂明人士.....3.37, 3.43, 3.45-3.48, 3.51-3.52, 3.54, 15.2

訂明團體.....3.37-3.39, 3.41, 3.45-3.48, 3.51-3.53, 4.11-4.12, 4.30, 6.35, 10.9, 10.11, 13.10, 附錄四

負面宣傳.....7.8-7.9, 15.13, 附錄十四

重新編配投票站 (另參閱投票站).....4.6

重新點票.....4.49, 4.60, 4.62-4.64

重複選票 (另參閱選票).....4.28, 4.54, 6.33

### 限制

- 在禁止拉票區內及禁止逗留區內進行拉票活動.....4.11-4.12, 13.10-13.15, 13.17, 附錄四
- 使用揚聲器 (另參閱揚聲器).....4.12, 8.20, 11.2-11.5, 11.10, 13.12
- 定期撰稿的專欄作家.....10.19

## 限制 (續)

- 節目主持.....10.12-10.14, 10.21
- 經常參與節目者.....10.13-10.14

**十劃**

- 個人資料私隱，競選活動指引.....8.18, 17.11, 附錄六, 附錄七
- 個人資料私隱，候選人提名.....3.16 之下的“重要事項”

## 候選人

- 公開平台供公眾查閱.....7.17, 7.22, 7.45, 7.47-7.48, 7.50, 7.53, 16.10, 17.13, 附錄二
- 出席公開活動.....18.9
- 在投票站內作出投訴.....6.42, 19.9
- 在商業廣告中亮相.....10.15-10.16
- 定義.....7.1 之下的“重要事項”, 10.1 之下的“重要事項”, 15.2, 18.1 之下的“重要事項”
- 要求重點選票.....4.60, 4.62
- 退出競選.....3.16, 3.23, 3.31, 3.35
- 提名 (參閱候選人的提名)
- 虛假陳述 (另參閱虛假陳述).....15.29-15.34, 16.7-16.8, 16.23-16.24
- 應辦事項備忘.....1.19, 附錄一

## 候選人的提名

- 申報虛假資料.....3.20
- 表格.....3.12, 3.14-3.22, 3.24-3.28, 3.30-3.31, 4.65, 4.67, 6.6, 6.12, 7.1, 7.6, 7.24, 7.29, 7.79, 7.82, 9.9, 10.1, 15.2, 15.21, 15.28, 17.21, 18.1, 附錄一
- 喪失獲提名的資格.....3.4
- 提名是否有效.....3.13, 3.24-3.34, 3.36, 5.4-5.5
- 期限.....3.14
- 無效.....3.24-3.33, 15.2
- 程序.....3.1, 3.15-3.19
- 舞弊行為.....15.34, 15.52, 15.54, 16.4-16.6
- 獲有效提名為候選人的公告.....3.25
- 獲提名的資格.....3.2-3.3
- 簽署人.....1.13, 3.16, 3.27, 3.31

## 候選人應辦事項備忘.....1.19, 附錄一

## 候選人簡介.....3.55-3.60, 4.10, 附錄一

## 准許／授權展示

- 在私人樓宇內展示選舉廣告.....7.13-7.14, 7.17-7.19, 7.22, 8.39
- 在指定展示位置展示選舉廣告.....7.13-7.16, 7.20, 7.22

## 原訟法庭.....5.3-5.5, 6.22, 7.41, 7.59, 15.26, 15.29-15.30, 15.34-15.35, 16.22-16.24, 附錄一

## 展示選舉廣告 (參閱選舉廣告)

## 捐贈

- 用途.....15.52, 附錄十五

## 捐贈 (續)

- 申報書 (參閱選舉開支及接受選舉捐贈之申報書及聲明書)	
- 收據.....	6.22, 15.21, 15.27-15.28, 附錄一, 附錄十五
- 定義.....	15.18
- 匿名.....	15.21
- 處置.....	15.19, 15.21, 15.52
- 預先申報書.....	15.28, 15.36-15.37, 附錄一
- 實物抵付形式.....	15.4, 15.18, 15.21, 15.23
特別投票站 (另參閱投票站).....	4.1, 4.6, 4.9, 4.34, 4.36-4.37, 4.46, 4.53
租戶協會.....	7.2, 7.60, 8.10, 8.31
脅迫 (參閱武力或脅迫)	
退出競選, 候選人 (參閱候選人、舞弊行為和虛假陳述)	
退回選舉按金 (參閱選舉按金)	
匿名捐贈 (參閱捐贈)	

## 十一劃

### 區議會

- 一般選舉 (參閱選舉)	
- 民選議員.....	1.3-1.4, 3.2, 3.4
- 任期.....	1.3
- 組成.....	1.2, 1.3, 1.5
- 設立.....	1.5
- 當然議員.....	1.3, 附錄一, 附錄二, 附錄十
- 補選 (參閱選舉)	
- 選區的宣布.....	1.5
- 職能.....	1.5
參與節目者 (參閱經常參與節目者, 參與節目的限制)	
商業廣告, 候選人在商業廣告中亮相 (另參閱候選人).....	10.15-10.16
問題選票 (另參閱選票).....	4.52, 4.54-4.57, 6.49
執法機關.....	2.13, 2.16-2.17, 3.56, 4.3, 4.13-4.14, 4.18-4.19, 4.31-4.32, 6.31, 6.36, 7.88, 8.14, 13.15
密封投票箱 (參閱投票箱)	
專用投票站 (另參閱投票站).....	4.1, 4.3, 4.7-4.8, 4.9-4.13, 4.18-4.19, 4.21, 4.26, 4.31-4.32, 4.34, 4.36-4.37, 4.39, 4.44-4.46, 4.53, 6.3, 6.10, 6.12-6.15, 6.24-6.28, 6.36, 6.41, 6.43, 6.46, 6.50, 13.10, 13.12, 14.7, 附錄一, 附錄四
專欄作家 (參閱定期撰稿的專欄作家, 撰稿的限制)	
張貼及裝置選舉廣告 (另參閱選舉廣告).....	7.35-7.40
得票最多者當選制	
- 抽籤.....	2.19-2.20
- 票數相同.....	2.19-2.20
接受選舉捐贈預先申報書 (另參閱捐贈).....	15.28, 15.36-15.37, 附錄一
授權選舉開支代理人.....	6.12, 6.17-6.20, 7.8, 7.63, 9.2, 15.12-15.15
票站調查	
公布結果的時間.....	14.4



## 票站調查 (續)

- 申請.....	14.7-14.8
- 批准書.....	14.7
- 投票保密.....	14.3
- 制裁 (另參閱譴責及嚴厲譴責).....	14.12
- 限制.....	13.14, 14.3-14.4, 14.9
- 採訪員的身分識別.....	14.10-14.11
- 獲准進行票站調查的人士或機構名單.....	14.6
終審法院.....	5.5, 15.3, 附錄十三
處置文件及選票.....	4.66-4.68
處置選舉捐贈 (另參閱捐贈).....	15.19, 15.21, 15.52
通知選舉主任有關在樓宇內進行競選活動.....	8.33
通知警方	
- 公眾集會 (另參閱公眾集會).....	9.8-9.13, 附錄八
- 公眾遊行 (另參閱公眾遊行).....	9.14-9.15
通常在香港居住.....	2.2-2.3, 3.2-3.3

**十二劃**

最高限額，選舉開支 (另參閱選舉開支).....	6.18, 6.23, 7.11, 15.9-15.11, 15.15, 15.18, 15.33, 15.51
喪失資格	
- 投票.....	2.4, 15.51, 16.29
- 候選人 (另參閱候選人).....	3.4, 3.20, 3.33, 15.38, 16.3, 18.12
- 選民 (另參閱選民).....	2.14
提名期 (另參閱候選人的提名).....	3.14
提名顧問委員會	
- 工作範圍.....	3.6, 3.12
- 申請期限.....	3.6, 3.12
- 申請程序.....	3.7, 3.12
- 決定.....	3.8-3.11, 3.13
- 組成.....	3.5
- 無約束效力.....	3.11, 3.13
- 權力.....	3.8-3.9
揚聲器	
- 車輛.....	11.4, 11.6-11.9
- 限制.....	4.11-4.12, 8.20, 11.2-11.5, 11.10, 13.10, 13.12
- 時間規限.....	8.20, 11.4
- 選管會的制裁.....	8.20, 11.4
款待 (另參閱舞弊行為).....	9.3, 16.13-16.16
殘疾選民 (另參閱選民)	
- 重新編配投票站.....	4.6, 6.38
- 填劃選票.....	4.23-4.24, 6.39-6.40
- 模板 (參閱模板)	
無效的提名 (另參閱候選人的提名).....	3.24-3.33, 15.2
無效的選票 (另參閱選票).....	4.52, 4.54-4.55, 4.57

無能力填劃選票的選民 (另參閱殘疾選民和選民)	4.23-4.24, 6.39-6.40
- 給予的援助	4.23-4.24, 6.39-6.40
登記冊	
- 正式選民登記冊 (參閱正式選民登記冊)	
- 使用所載資料	2.17 之下的“重要事項”
- 臨時選民登記冊 (參閱臨時選民登記冊)	
短訊	8.19, 附錄二, 附錄六
程序	
- 投訴 (另參閱投訴)	19.6-19.10
- 提名 (另參閱候選人的提名)	3.1, 3.15-3.19
結果	
- 公告	4.65, 6.23, 7.41, 7.50, 7.53, 15.48, 附錄一
- 在憲報內刊登	4.65, 5.3, 6.22, 7.41, 15.26, 15.35, 15.42, 附錄一
- 宣布	2.21-2.22, 4.63-4.65
虛假的支持聲稱 (另參閱非法行為)	16.9, 16.11, 17.14
虛假陳述	
- 刑罰	15.54, 16.29, 19.18
- 有關投訴	19.18
- 有關候選人	16.7-16.8
- 退出競選	16.7
- 選舉開支及接受捐贈之申報書及聲明書內	15.30-15.34, 16.23-16.24
視障 (另參閱視障的選民)	3.60, 4.24, 6.39-6.40, 附錄一, 附錄二
視障的選民 (另參閱選民)	
- 協助填劃選票	4.24, 6.39-6.40
- 模板	6.40
進入	
- 投票站 (另參閱投票站)	4.13-4.14, 4.34, 4.36, 6.16, 6.24, 6.30-6.31, 6.41, 附錄一
- 選票分流站 (另參閱選票分流站)	4.43, 6.44
- 點票站 (另參閱點票站)	4.48, 4.50, 6.44
<b>十三劃</b>	
傳呼機	4.30-4.31, 6.35
傳媒	
- 印刷	
- 公平及平等對待	10.18, 10.20, 附錄十一
- 對定期撰稿的專欄作家的限制	10.19
- 廣告	7.46, 7.48, 7.51-7.53, 10.17-10.18, 10.20
- 電視台和電台 (另參閱競選廣播及選舉論壇)	10.1-10.16, 14.5
填劃選票 (另參閱選票)	4.19, 4.21, 4.22-4.24, 6.39, 6.40
廉政公署, 資料冊 (另參閱舞弊及非法行為)	16.2
損壞的選票 (另參閱選票)	4.27, 4.34, 4.36, 4.54, 6.33
業主委員會	7.2, 7.60, 8.8-8.9, 8.30-8.39
業主立案法團	7.2, 7.60, 8.6-8.9, 8.25-8.27, 8.31, 8.38, 9.18, 9.20, 17.4, 附錄八
照片, 候選人簡介	3.57

禁止拉票區	
- 目的.....	13.2
- 刑罰.....	14.12, 6.41, 11.11, 13.15-13.17
- 更改.....	4.2, 13.7
- 宣布劃定禁止拉票區的通知.....	4.2, 13.3-13.9
- 指定.....	4.2, 4.11, 13.3-13.4
- 容許／禁止的拉票活動 (另參閱 <i>拉票活動</i> ).....	4.11-4.12, 6.41, 7.23, 11.10, 13.10-13.17, 14.9, 附錄四
禁止展示選舉廣告區 (另參閱 <i>選舉廣告</i> ).....	4.11-4.12, 6.41, 7.23
禁止逗留區	
- 目的.....	4.11
- 刑罰.....	4.12, 6.41, 13.15-13.17
- 更改.....	4.2, 13.7
- 宣布劃定禁止逗留區的通知.....	4.2, 13.5-13.9
- 指定.....	4.2, 4.11, 13.3-13.4
- 禁止的活動.....	4.11-4.12, 6.41, 13.13-13.15, 14.9
禁區.....	4.2, 4.40, 4.42, 4.47, 6.35, 13.3-13.5, 13.7-13.9
節目主持在電視台、電台和電影中	
- 亮相的限制.....	10.13-10.16, 10.20
- 嘉賓節目主持.....	10.13-10.14
經常參與節目者，參與節目的限制.....	10.13-10.14
義務服務.....	15.4, 15.20, 15.23, 15.25, 附錄十四
補選 (另參閱 <i>區議會及選舉</i> ).....	1.3, 1.19-1.20, 3.12, 3.53-3.54, 3.60, 4.21, 4.39, 4.53, 7.29, 10.6, 附錄一, 附錄二, 附錄十
資料冊，廉政公署 (另參閱 <i>廉政公署，資料冊</i> ).....	16.2
資格	
- 候選人 (另參閱 <i>候選人</i> ).....	3.2-3.4
- 監察投票代理人 (另參閱 <i>監察投票代理人</i> ).....	6.4-6.5
- 監察點票代理人 (另參閱 <i>監察點票代理人</i> ).....	6.4-6.5
- 選民 (另參閱 <i>選民</i> ).....	2.2-2.3
- 選舉代理人 (另參閱 <i>選舉代理人</i> ).....	6.4-6.5
- 選舉開支代理人 (另參閱 <i>選舉開支代理人</i> ).....	6.4-6.5
- 簽署人 (另參閱 <i>簽署人</i> ).....	3.16
賄賂 (另參閱 <i>舞弊行為</i> ).....	3.4, 3.35, 15.35, 16.4, 16.12
運送投票箱 (另參閱 <i>投票箱</i> ).....	4.37-4.38
違反／不遵從指引.....	1.22, 7.23, 7.54-7.59, 7.84, 8.16, 8.20, 8.32, 8.41-8.42, 10.24-10.25, 11.11, 11.4, 12.2, 12.10, 13.10, 14.8, 14.12, 16.28, 19.1, 19.4, 19.6, 19.14, 附錄十一
電子文本，選舉廣告及有關的資料／文件.....	7.45, 7.49, 16.10, 17.15, 附錄一, 附錄二
電子地址，候選人所維持的公開平台.....	7.45, 7.50, 附錄一, 附錄二
電視台和電台 (另參閱 <i>競選廣播和選舉論壇</i> ).....	10.1-10.16, 14.5
電話 (參閱 <i>流動電話</i> )	

## 十四劃

歌手，選舉期內.....	10.13-10.14
演員，選舉期內.....	10.13-10.14
舞弊，廉政公署資料冊 (另參閱廉政公署，資料冊).....	16.2
舞弊及非法行為	
- 不遵守法例及制裁 (另參閱譴責及嚴厲譴責).....	16.25-16.30
- 刑罰.....	16.3, 16.29
- 法庭對非蓄意的行為採取豁免的權力.....	16.21-16.24
- 執行.....	1.8, 16.2
- 資料冊 (另參閱廉政公署，資料冊).....	16.2
- 選舉開支及選舉捐贈.....	6.8, 6.12, 7.61, 15.11, 15.15, 15.22, 15.51-15.56, 16.20
- 競選活動及投票.....	16.7-16.19
舞弊行為	
- 刑罰.....	16.3, 16.29
- 有關投票的罪行.....	16.19
- 污損提名書.....	16.6
- 武力.....	3.35 之下的“重要事項”，12.2, 16.4-16.5, 16.17
- 候選人提名及退出競選.....	16.4-16.6
- 脅迫.....	3.35 之下的“重要事項”，12.2, 16.4-16.5, 16.17
- 款待.....	9.3, 16.13-16.16
- 欺騙.....	4.22, 16.4-16.5
- 賄賂.....	16.4, 16.12
- 選舉開支及選舉捐贈.....	15.54, 15.52, 16.20
網站	
- 候選人.....	7.2, 7.45, 16.10, 17.13, 附錄二
- 廉政公署.....	16.2
- 選舉事務處.....	3.15, 6.14, 6.26, 16.9, 17.13, 附錄一

## 十五劃

撤銷委任	
- 監察投票代理人 (另參閱監察投票代理人).....	6.27, 6.28
- 監察點票代理人 (另參閱監察點票代理人).....	6.45
- 選舉代理人 (另參閱選舉代理人).....	6.9-6.10
- 選舉開支代理人 (另參閱選舉開支代理人).....	6.20
監察投票代理人	
- 公務員出任代理人.....	6.5
- 在投票站內作出投訴.....	6.42
- 投票站內的行為.....	6.34-6.36
- 委任.....	4.13, 6.3, 6.15, 6.24-6.25, 6.30, 6.32, 6.34, 附錄一
- 資格.....	6.4
- 撤銷委任.....	6.27-6.28
- 數目.....	6.3
- 職能.....	6.29

監察點票代理人	
- 公務員出任代理人.....	6.5
- 委任.....	6.43-6.44, 附錄一
- 要求重新點票.....	4.60, 4.62
- 資格.....	6.4
- 撤銷委任.....	6.45, 附錄一
- 數目.....	6.3
- 選票分流站內的行為.....	4.44, 6.16, 6.51-6.52
- 點票站內的行為.....	4.47-4.51, 6.47, 6.52
- 職能.....	6.46
管理公司.....	8.9, 8.31
管理機構.....	8.1, 8.2, 8.4, 8.12, 8.21, 8.23, 8.24, 8.27, 8.30, 8.33-8.34, 8.39, 8.41
緊鎖投票箱 (參閱投票箱)	
審裁官.....	2.16-2.17
廣播 (另參閱競選廣播)	
模板 (另參閱視障的選民).....	4.23, 6.40
樓宇公用地方 (另參閱公平及平等對待原則).....	8.1, 8.6-8.7, 8.9-8.10, 8.12, 8.24, 8.27, 8.30-8.31, 8.34, 8.35, 9.18, 附錄八
樂師, 選舉期內.....	10.13-10.14
熱線	
- 有關特別投票站的查詢.....	4.6
- 投訴.....	19.7, 19.9
編配投票站 (另參閱投票站).....	4.3, 4.6
編配指定展示位置 (參閱選舉廣告下之指定展示位置)	
取消登記名單.....	2.14-2.16
<b>十六劃</b>	
噪音滋擾.....	11.2, 11.4
學生 (參閱學生的參與)	
學生的參與	
- 不當影響 (另參閱武力或脅迫).....	12.2, 12.4
- 制裁 (另參閱譴責及嚴厲譴責).....	12.2, 12.10
- 拉票活動 (另參閱拉票活動).....	12.2-12.7
學校, 競選活動.....	12.1-12.2, 12.4-12.5, 12.8-12.9
學校查詢候選人的資料.....	12.9
憲報刊登結果 (另參閱結果).....	4.65
擅用他人名義行為	
- 互助委員會應參閱的指引.....	17.5, 附錄十六
- 支持同意書.....	16.10, 17.1-17.2, 17.4-17.7, 17.12-17.13
- 刑罰 (另參閱譴責及嚴厲譴責).....	17.14
- 非法行為 (另參閱虛假的支持聲稱及非法行為).....	17.1-17.4, 17.8, 17.14
選民	
- 申請登記為選民.....	2.2-2.3, 2.5-2.7
- 在囚人士.....	2.13, 2.14, 2.16-2.17, 4.3-4.4, 4.7, 6.14, 6.27, 7.88, 附錄十七

## 選民 (續)

- 在投票站內的身分識別.....	4.15
- 行動不便人士.....	4.6
- 投票資格.....	2.1
- 更改住址.....	2.9, 2.12
- 更改其他個人資料.....	2.10-2.11
- 喪失投票資格.....	2.4
- 殘疾人士.....	3.60, 6.38
- 登記的資格.....	2.2-2.3
- 視障 (另參閱視障的選民).....	3.60, 4.24, 6.39-6.40
- 遭羈押人士.....	4.3-4.4, 4.7, 7.87-7.88, 附錄一
選民的私隱.....	3.16 之下的“重要事項”, 4.26, 8.18-8.19, 附錄六, 附錄七
選民登記申請 (另參閱選民).....	2.2-2.3, 2.5-2.7
選票	
- 不會予以點算.....	4.54
- 未用.....	4.19-4.20, 4.29, 4.34, 4.36, 4.54, 6.33
- 未發出.....	4.9, 4.34, 4.36, 6.33
- 重複.....	4.28, 4.54, 6.33
- 問題選票.....	4.52, 4.54-4.57, 6.49
- 帶離投票站.....	4.22 之下的“注意”
- 處置.....	4.66-4.67
- 無效.....	4.54
- 填劃.....	4.19, 4.21, 4.22-4.24, 4.27, 4.29, 4.52-4.54, 6.33, 6.39, 6.40
- 印章.....	4.21-4.22, 4.54-4.55, 6.40
- 損壞.....	4.27, 4.34, 4.36, 4.54, 6.33
- 選票是否有效.....	4.52-4.57
- 點票.....	4.46-4.62
選票分流站.....	4.1, 4.9, 4.21, 4.37, 4.39-4.45, 4.52-4.53, 6.16, 6.43, 6.46-6.48, 6.50-6.52, 附錄一
選票上關於候選人的詳情	
- 申請時間.....	3.45
- 申請登記名稱及標誌.....	3.40-3.44
- 名稱、標誌等的登記及取消登記.....	3.52-3.54
- 處理申請.....	3.46-3.51
- 請求在選票上印上關於候選人的詳情.....	3.38-3.39
選票結算表.....	4.37, 4.45, 4.52-4.53
選舉	
- 一般選舉 (另參閱區議會).....	1.3, 1.5, 1.19-1.20, 2.2, 3.6, 3.12, 3.45, 3.53-3.54, 3.60, 4.21, 4.39, 4.53, 7.29, 附錄二, 附錄十四
- 日期.....	1.3
- 宣布結果.....	2.21-2.22, 4.63-4.65
- 補選 (另參閱區議會).....	1.3, 1.19-1.20, 3.12, 3.53-3.54, 3.60, 4.21, 4.39, 4.53, 7.29, 10.6, 附錄一, 附錄二, 附錄十
- 呈請.....	4.55, 4.58, 4.68, 5.1-5.5, 10.7, 附錄十
選舉日期 (另參閱日期).....	1.3

## 選舉主任

- 向選舉管理委員會報告不妥當之處..... 19.11, 19.17
- 在投票站內維持秩序..... 4.32
- 宣布選舉結果..... 2.21-2.22, 4.63-4.65
- 指定和宣布禁止拉票區及禁止逗留區..... 4.2, 4.11, 13.3-13.9
- 張貼結果公告..... 4.65
- 授權某人進入投票站負責聯絡工作..... 4.13
- 授權某人進入點票站..... 4.47
- 處理投訴..... 7.54, 19.4, 19.9-19.13
- 提供投票站及禁止拉票區的位置圖..... 7.23
- 發出點票地點通知..... 4.1
- 劃定指定展示位置..... 7.14-7.16
- 編配指定展示位置..... 7.20-7.21, 7.24-7.26, 7.28

## 選舉代理人

- 公務員出任代理人..... 6.5
- 在投票站內作出投訴..... 19.9
- 委任..... 6.6-6.8
- 要求重點選票..... 4.60, 4.62
- 資格..... 6.4-6.5
- 撤銷委任..... 6.9-6.10
- 數目..... 6.3
- 職能..... 6.12-6.16

## 選舉印刷品 (另參閱選舉廣告)..... 7.51-7.53

## 選舉呈請..... 4.55, 4.58, 4.68, 5.1-5.5, 10.7, 附錄十

## 選舉事務處 (另參閱總選舉事務主任及選舉登記主任)

- 公眾查閱選民登記冊..... 2.13, 2.17
- 向選舉管理委員會報告不妥當之處..... 19.11, 19.17
- 處理選民登記申請..... 2.6-2.7, 2.17

## 選舉按金

- 金額..... 3.21, 附錄一
- 退回..... 1.13, 3.23, 附錄一
- 繳付..... 1.13, 3.17, 3.21-3.22, 附錄一

## 選舉捐贈 (參閱捐贈)

## 選舉登記主任

- 更改個人資料..... 2.9-2.12
- 發表正式選民登記冊..... 2.1, 2.17
- 發表臨時選民登記冊及取消登記名單..... 2.13-2.16
- 選民登記..... 2.3, 2.6-2.7

## 選舉結果 (另參閱結果)..... 2.21-2.22, 4.63-4.65

## 選舉開支

- 可招致選舉開支的人..... 6.8, 6.12, 6.21, 7.61, 15.12, 15.51
- 申報書 (參閱選舉開支及接受選舉捐贈之申報書及聲明書)
- 亦當作選舉開支的項目..... 7.17, 7.41, 7.57, 8.22, 9.2, 15.6, 15.23-15.25, 16.15, 附錄十四
- 定義..... 7.10, 15.2, 15.3, 15.5, 附錄十三
- 候選人的法律責任..... 6.22, 15.14, 15.51-15.55
- 最高限額..... 6.18, 6.23, 7.11, 15.9-15.11, 15.15, 15.33, 15.51

## 選舉開支 (續)

- 舞弊及非法行為 (另參閱舞弊及非法行為、舞弊行為和非法行為)..... 6.8, 6.12, 7.57, 7.59, 15.10-15.11, 15.15, 15.51-15.56, 16.20

## 選舉開支及接受選舉捐贈之申報書及聲明書

- 不遵從規定的刑罰..... 15.51-15.56
- 公眾查閱..... 6.23, 15.48
- 有關規定..... 15.26-15.28
- 法庭對非蓄意的行為採取豁免的權力..... 16.21-16.24
- 送交..... 6.22, 7.41, 15.26
- 虛假陳述..... 15.29-15.34, 15.54
- 錯誤..... 15.29-15.34

## 選舉開支代理人

- 公務員出任代理人..... 6.5
- 非法行為..... 6.21, 15.51
- 授權..... 6.17-6.19, 15.11, 附錄十五
- 資格..... 6.4-6.5
- 撤銷授權..... 6.20
- 數目..... 6.3
- 職能..... 6.21, 15.12

## 選舉聚會

- 在公眾地方舉行..... 9.8
- 在私人樓宇舉行..... 8.1, 9.5, 9.10, 9.18
- 定義..... 9.1
- 候選人的法律責任..... 9.4
- 通知警方..... 9.8-9.13, 附錄八
- 進行選舉活動安全指引..... 9.13, 附錄八
- 籌辦人的責任..... 9.11-9.13

## 選舉廣告

- 文件，就所做工作的詳細資料..... 7.4-7.6, 附錄十四
- 已修正的資料..... 7.47, 附錄二
- 中央平台..... 7.45-7.47, 7.49-7.50, 16.9-16.10, 17.6, 17.13, 附錄二
- 公開平台，由候選人或獲其授權的人士所維持..... 7.45-7.47, 7.49, 16.9-16.10, 17.6, 17.13, 附錄一, 附錄二
- 公眾查閱..... 7.17, 7.22, 7.45, 7.47-7.48, 7.50, 7.53, 附錄一, 附錄二
- 分發..... 7.1, 7.48, 8.1, 10.18, 12.4, 17.7
- 尺寸..... 7.34, 7.66, 7.70
- 未經批准展示及其後果..... 7.56, 13.11
- 刑罰..... 7.23, 7.54-7.58
- 印刷傳媒..... 7.48, 7.52, 10.17-10.20, 附錄十一
- 印刷／發布詳情..... 7.51, 7.53, 10.17
- 向選舉主任繳存..... 7.41, 7.44, 7.47, 7.53, 17.13
- 向遭懲教署或其他執法機關羈押的已登記選民投寄選舉廣告的指引..... 附錄十七
- 投寄
  - 免費投寄
    - 尺碼..... 7.66, 7.70
    - 地址..... 7.73-7.76



- 免費投寄選舉廣告 (續)	
- 形式.....	7.67-7.72
- 投寄辦法.....	7.66, 7.77-7.85
- 批准樣本.....	7.67-7.72
- 重量.....	7.66
- 條件.....	7.64-7.76
- 摺疊方法.....	7.71, 附錄三
- 私人展示位置.....	7.14, 7.17, 7.42, 8.34-8.35
- 定義.....	7.1-7.2
- 拆除.....	7.23, 7.41, 7.55, 附錄十四
- 阻礙一名候選人.....	7.1-7.2, 7.5-7.6, 7.8-7.9, 7.60
- 指定展示位置.....	3.55, 7.14-7.17, 7.20-7.22, 7.24, 7.26, 7.28-7.30, 7.34, 附錄二
- 在候選人的選區以外.....	7.29
- 重新編配.....	7.28
- 準候選人的建議.....	7.16
- 編配.....	7.20-7.21, 7.24-7.30
- 負面宣傳.....	15.13
- 重新使用舊的宣傳板.....	7.33
- 准許或授權展示.....	4.11, 7.13, 7.17, 7.22, 7.26-7.27, 7.42-7.43, 7.55-7.56, 13.10-13.11
- 張貼及裝置.....	7.1, 7.7, 7.21, 7.26, 7.35-7.40, 11.7
- 拆除.....	7.23, 7.38, 7.41, 7.47, 7.52, 7.55-7.56, 7.58, 13.10, 19.14
- 組織／團體發布的物品.....	7.60-7.63
- 禁止展示區.....	7.21, 7.23, 13.10
- 與廣播有關的政治廣告.....	10.2
- 數量.....	7.11
- 寬免.....	7.59
- 遺漏印刷詳情.....	7.53
- 選舉印刷品.....	7.48, 7.51, 7.53, 附錄一
- 聯合展示.....	7.30-7.31, 8.34, 17.8
選舉論壇.....	9.1, 10.1, 10.12, 10.18, 10.20-10.22, 附錄八
錄影或錄音	
- 在投票站內 (另參閱投票站).....	4.33, 6.41
- 在選票分流站 (另參閱選票分流站).....	4.42
- 在點票站內 (另參閱點票站).....	4.49

## 十七劃

徽章、標誌、衣物或頭飾 (另參閱宣傳物品).....	4.11-4.12, 4.30, 6.35, 6.41, 7.2, 13.10, 附錄四
總選舉事務主任 (另參閱選舉事務處)	
- 向選舉管理委員會報告不妥當之處.....	19.11, 19.17
- 所維持的中央平台.....	7.45, 7.50, 附錄一, 附錄二
- 存放密封包裹，將之妥為保管.....	4.67
- 決定展示在候選人選區以外的選舉廣告.....	7.29

## 總選舉事務主任 (另參閱選舉事務處) (續)

- 批准以其他方式將提名表格送交選舉主任..... 3.18, 附錄一
- 指定地點作投票站及點票站..... 4.1, 4.61
- 授權公職人員進入投票站或點票站..... 4.13, 4.47
- 授權公職人員在投票站與選民談話或通信息..... 4.31
- 授權公職人員在選票分類時在場..... 4.40
- 授權公職人員在點票時在場..... 4.47

## 聲明

- 免費投寄選舉郵件..... 7.82-7.83
- 遺漏印刷詳情..... 7.53

## 臨時選民登記冊

- 上訴..... 2.13, 2.16
- 內容..... 2.13
- 查閱..... 2.13
- 發表日期..... 2.13
- 選民名列在臨時選民登記冊..... 2.13
- 選民更改個人資料..... 2.9-2.12
- 濫用或不適當使用資料..... 2.17 之下的“重要事項”

## 點票

- 在場人士..... 4.47-4.48
- 重新點票..... 4.49, 4.60, 4.62-4.64
- 過程..... 4.47, 4.50, 6.33, 6.46, 6.49

## 點票站

- 大點票站..... 4.1, 4.9, 4.37, 4.39, 4.45, 4.52-4.53
- 公眾人士觀察..... 4.46-4.48
- 公眾範圍..... 4.47-4.48
- 主要點票站..... 4.1, 4.61-4.62, 4.64
- 投票站轉為點票站 (另參閱投票站)..... 4.34, 4.46, 6.33
- 拍照、拍影片、錄影或錄音..... 4.49
- 指定地方..... 4.1, 4.46
- 展示開放點票站公告..... 4.34, 4.46
- 展示選舉結果公告 (另參閱結果)..... 4.65
- 站內行為 (另參閱行為及監察點票代理人)..... 4.47, 4.50, 6.47, 6.52
- 進入..... 4.47-4.48, 4.50

點票人員／點票工作人員..... 4.40, 4.46-4.47, 4.51, 6.5, 6.49, 18.2

點票區..... 4.45, 4.47, 4.49, 4.56

點票規則..... 4.27-4.29, 4.49-4.58

擴音設備 (參閱揚聲器)

擴音器 (參閱揚聲器)

**十八劃**

## 職能

- 監察投票代理人 (另參閱監察投票代理人)..... 6.29
- 監察點票代理人 (另參閱監察點票代理人)..... 6.46
- 選舉代理人 (另參閱選舉代理人)..... 6.12-6.16

## 職能 (續)

- 選舉開支代理人 (另參閱選舉開支代理人).....6.21, 15.12
- 簡介 (參閱候選人簡介)

**十九劃**

## 簽署人 (另參閱候選人的提名)

- 所需人數.....3.16, 3.31
  - 資格.....3.16, 3.27, 3.31
- 繳付選舉按金 (另參閱選舉按金).....1.13, 3.17, 3.21-3.22, 3.31, 附錄一
- 繳存同意書 (另參閱同意).....16.9, 17.13

**二十劃**

## 嚴厲譴責 (另參閱譴責)

- 不公平及不平等對待.....8.32, 8.41-8.42, 10.24-10.25
- 未經批准展示選舉廣告.....7.58, 13.10
- 未經批准進行競選活動，違反組織或樓宇所作出的決定.....8.16
- 作出申述的機會.....19.14
- 票站調查.....14.8, 14.12
- 虛假支持的聲稱.....16.28
- 違反／不遵從指引.....1.22, 7.58, 8.20, 8.32, 8.41-8.42, 10.24, 10.25, 11.4, 11.11, 12.10, 14.12, 16.28, 19.14
- 違反使用揚聲器的時間規限.....8.20, 11.4
- 舞弊及非法行為.....16.28
- 學齡青少年的參與.....12.2, 12.10
- 擅用他人名義的行為.....16.28
- 濫用免費郵遞投寄服務.....7.84

競選宣傳.....4.30, 6.35, 9.5, 9.14, 9.20, 附錄十四

## 競選活動

- 在公共屋□舉行.....7.24, 9.20-9.21, 附錄五
- 在私人樓宇舉行.....8.24, 8.39, 9.5, 9.7, 9.10, 9.18
  - 互助委員會.....7.2, 8.10, 8.31, 9.18, 9.20, 17.5, 附錄八, 附錄十六
  - 住客的權利.....8.1, 8.7, 8.9, 8.27
  - 制裁.....8.41-8.42
  - 居民協會.....8.10, 8.31
  - 拉票者的身分識別.....8.22
  - 租戶協會.....7.2, 7.60, 8.10, 8.31
  - 就有關決定向選舉主任發出通知.....8.33
  - 業主立案法團.....7.2, 7.60, 8.6-8.9, 8.25-8.27, 8.31, 8.38, 9.18, 9.20, 17.4, 附錄八
  - 業主委員會.....7.2, 7.60, 8.8-8.9, 8.31
  - 業主的權利.....8.5, 8.8, 8.27
  - 管理公司.....8.9, 8.31
  - 管理機構.....8.1, 8.2, 8.4, 8.12, 8.21, 8.23, 8.24, 8.27, 8.30, 8.33, 8.34, 8.39, 8.41
- 在政府土地上舉行.....7.42-7.44

### 競選活動 (續)

- 在政府物業舉行..... 7.20, 8.13
  - 在學校內進行..... 9.10, 10.22, 12.1, 12.8-12.9
  - 有學生參與 (另參閱學生的參與)..... 12.2-12.7
  - 使用揚聲器 (另參閱揚聲器)..... 8.1, 8.20, 11.2-11.5, 11.10, 13.12, 附錄四
  - 進行選舉活動安全指引..... 9.13, 附錄八
  - 舞弊及非法行為 (另參閱舞弊及非法行為、舞弊行為和非法行為)..... 6.12, 12.12, 16.7
- 競選活動，在電視台和電台進行 (參閱競選廣播)
- 競選廣播及報道
- 不給予不公平優待的原則..... 10.5-10.6, 10.10, 10.12-10.14, 10.16, 10.18-10.19, 10.22, 10.24-10.25
  - 公平及平等對待的原則..... 10.3-10.23
  - 有關票站的調查結果..... 14.4
  - 政治色彩的廣告..... 10.2
  - 候選人的參與..... 10.5, 10.10, 10.13, 10.15
  - 對本身為節目主持、經常參與節目者、演員、樂師、歌手或其他表演者的候選人的限制..... 10.13-10.14
  - 選舉廣告..... 10.12, 10.17-10.18, 10.20, 10.24
- 籌款活動..... 9.22, 附錄九, 附錄十五

## 二十二劃

### 譴責 (另參閱嚴厲譴責)

- 不公平及不平等對待..... 8.32, 8.41-8.42, 10.24-10.25
- 未經批准展示選舉廣告..... 7.58, 13.10
- 未經批准進行競選活動，違反組織或樓宇所作出的決定..... 8.16
- 作出申述的機會..... 19.14
- 票站調查..... 14.8, 14.12
- 虛假支持的聲稱..... 16.28
- 違反／不遵從指引..... 1.22, 7.58, 8.20, 8.32, 8.41-8.42, 10.24-10.25, 11.4, 11.11, 12.10, 14.12, 16.28, 19.14
- 違反使用揚聲器的時間規限..... 8.20, 11.4
- 舞弊及非法行為..... 16.28
- 學齡青少年的參與..... 12.2, 12.10
- 擅用他人名義的行為..... 16.28
- 濫用免費郵遞投寄服務..... 7.84