

政府總部  
運輸及房屋局  
運輸科  
香港添馬添美道 2 號  
政府總部東翼



Transport and  
Housing Bureau  
Government Secretariat  
Transport Branch  
East Wing, Central Government Offices,  
2 Tim Mei Avenue,  
Tamar, Hong Kong

本局檔號 Our Ref. THB(T)CR 13/5/1016/99  
來函檔號 Your Ref. PWSC(2018-19)35

香港  
中區立法會道 1 號  
立法會綜合大樓  
立法會秘書處議會事務部  
工務小組委員會秘書  
(經辦人：盧慧欣女士)

盧女士：

關於 2019-20 年度基本工程儲備基金整體撥款  
總目 701 分目 1100CA  
九廣鐵路公司東鐵支線-紅磡至尖沙咀支線的主要基建工程

就區諾軒議員於 2019 年 1 月 18 日有關題述項目的查詢，現綜合回覆如下：

2. 九廣鐵路公司東鐵支線-紅磡至尖沙咀支線的主要基建工程包括以下部分（相關工地平面圖載於附件一）：
  - (a) 沿麼地道建築一條長 400 米、闊 6.7 米的行人隧道，以及在白蘭軒道和訊號山下面建築一條長 160 米、闊 5.15 米的行人隧道；
  - (b) 沿中間道建築一條長 210 米、闊 5.8 米的行人隧道；
  - (c) 在麼地道、白蘭軒道和訊號山下面的行人隧道裝設五條總長度為 330 米的行人輸送帶；

- (d) 在興建的行人隧道裝設升降機、電動扶梯、通風設施和相關的機電設備；
- (e) 進行相關的道路重建工程、交通工程、渠務工程、水務工程和環境美化工程；
- (f) 在約 381 個住宅單位實施間接技術補救措施(包括安裝冷氣機和隔音玻璃窗)，以減低施工期間噪音對住戶造成的影響；以及
- (g) 重置地鐵尖沙咀站受工程影響的設施，包括員工辦公地方、通風設施、機房，以及控制和通訊系統。

3. 以上的工程於 2004 年已完成，其開支為約 9 億 7,300 萬元(按付款當日價格計算)。上述項目與沙田至中環線沒有關係。

4. 根據地政總署的資料，總目 701 分目 1100CA 的本年度及其後至 2020-21 年度的預算是為推展上述工程項目所需要徵用土地而支付的補償及特惠津貼。視乎處理各補償申索個案的進度，地政總署或有需要就此項目自 2020-21 年度後的估計現金流量再作評估。

運輸及房屋局局長

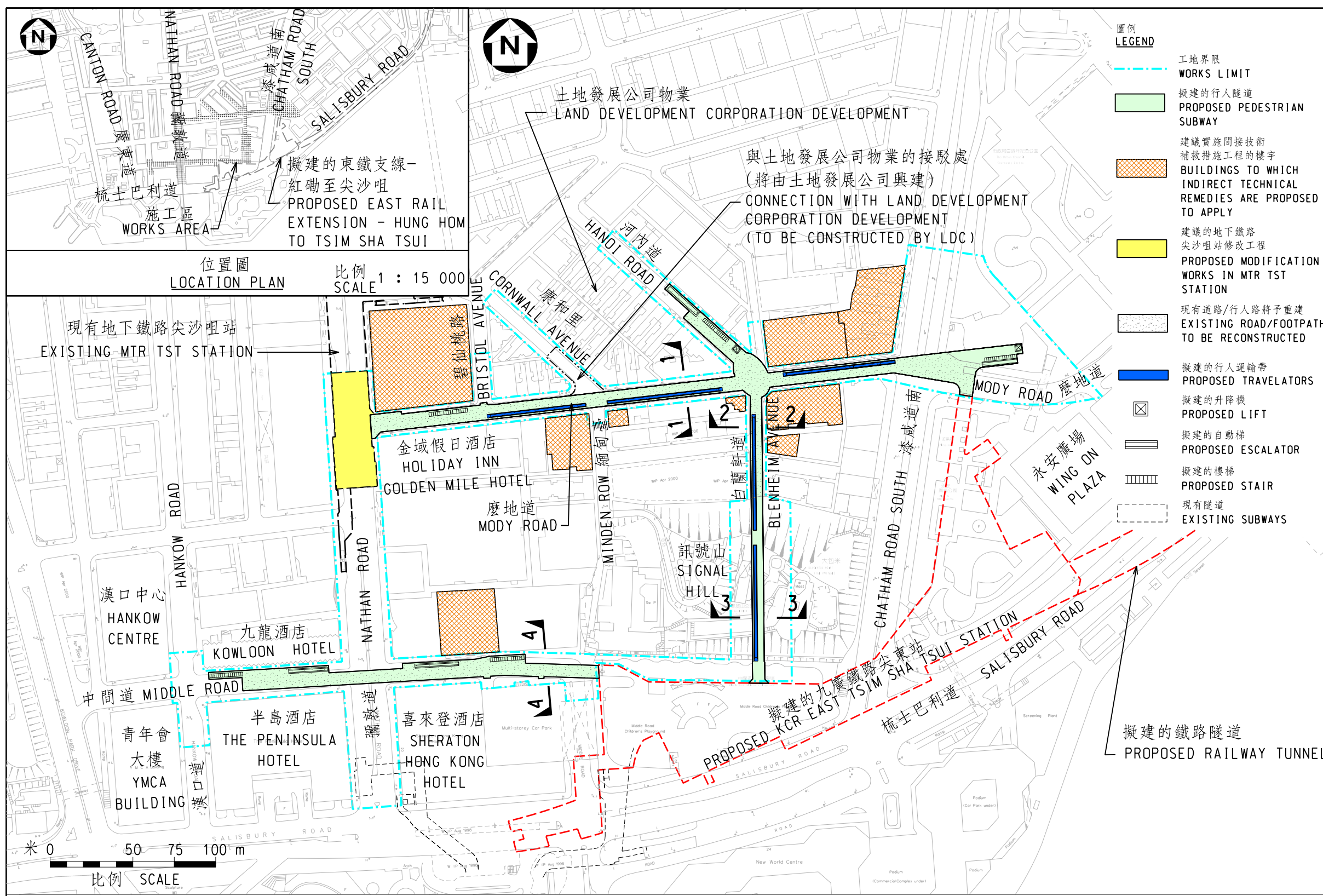
(柯雋銘  代行)

2019 年 1 月 29 日

副本抄送

路政署署長 (經辦人：黎國忠先生)

地政總署署長 (經辦人：張慧娥女士)



註解 NOTES:

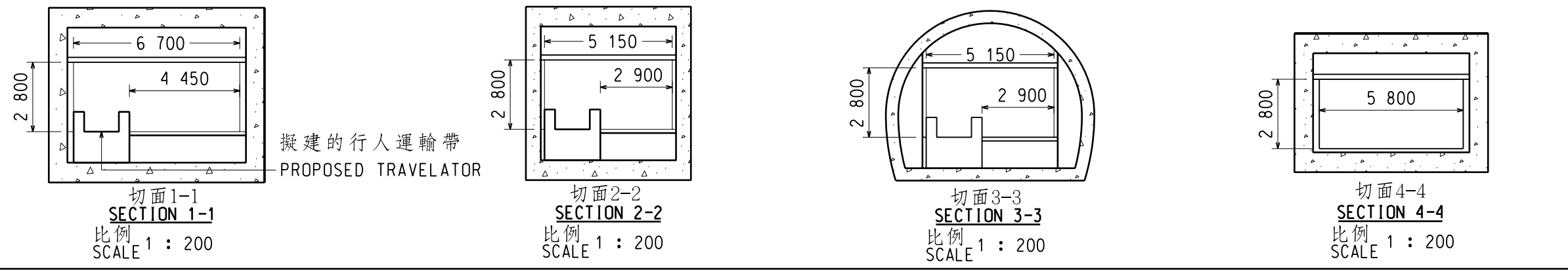
- 所有量度單位皆為毫米。  
ALL DIMENSIONS ARE IN MILLIMETRES.
- 行人運輸帶的總闊度及淨闊度分別為2.25米及1.4米。  
OVERALL WIDTH AND CLEAR WIDTH OF PROPOSED TRAVELATOR ARE 2.25m AND 1.4m RESPECTIVELY.

編號 no.	日期 date	內容 description	簽署 initial
C	12/12/00	STATION NAME REVISED	SIGNED BY Y.L.CHENG
B	24/11/00	RAILWAY TUNNEL AND DRAWING TITLE REVISED	SIGNED BY Y.L.CHENG
A	14/11/00	RAILWAY WORKS ADDED IN LOCATION PLAN	SIGNED BY Y.L.CHENG

修訂 REVISION	
姓名 name	日期 date
測量 surveyed	
設計 designed	SIGNED BY Y.L.CHENG 19/7/00
繪劃 drawn	SIGNED BY H.K.TSANG 30/10/00
描摹 traced	
核對 checked	SIGNED BY Y.L.CHENG 8/11/00
核准 approved	SIGNED BY K.S.YEUNG 8/11/00

ORIGINAL SIGNED	CHAN PUN KEI	8/11/00
總工程師/鐵路(2)	日期	DATE
CHIEF ENGINEER/R(2)		

合約編號 contract no.  
檔案編號 file no.  
工程編號 project no.  
圖則名稱 drawing title  
工務計劃項目48TR  
東鐵支線 - 紅磡至尖沙咀支線  
主要基建工程  
PWP ITEM 48TR  
EAST RAIL EXTENSION - ESSENTIAL PUBLIC INFRASTRUCTURE WORKS FOR HUNG HOM TO TSIM SHA TSUI EXTENSION



圖號 drawing no.	比例 scale
RWTST01EPIP001C	1 : 2 500 OR AS SHOWN @ A3
參考編號 CAD Ref.	版權所有翻印必究 COPYRIGHT RESERVED
RWTST01EPIP001C.DGN	
辦事處 office	鐵路拓展處 RAILWAY DEVELOPMENT OFFICE